

XENARC ORIGINAL D2R

Garanzia di quattro anni



Ricambi originali con garanzia di quattro anni

Le lampade OSRAM XENARC ORIGINAL vantano una straordinaria gamma di prodotti e l'affidabile qualità OEM. Queste lampade sono utilizzate con successo in milioni di nuove vetture di marchi prestigiosi, sia come prima dotazione standard, sia come parte di ricambio. Grazie alla temperatura di colore di 4500 K, la luce è più vicina alla luce naturale rispetto a una lampada alogena tradizionale (3200 K), con un minore affaticamento della vista. Inoltre, la straordinaria intensità della luce offre una migliore visibilità. Le lampade fungono da ricambi originali per mezzi pesanti e convincono per la lunga durata. OSRAM offre una garanzia di 4 anni sulle lampade XENARC ORIGINAL. Avvertenza: Si consiglia di far sostituire la lampada XENARC da un professionista.

Scheda prodotto

Dati tecnici

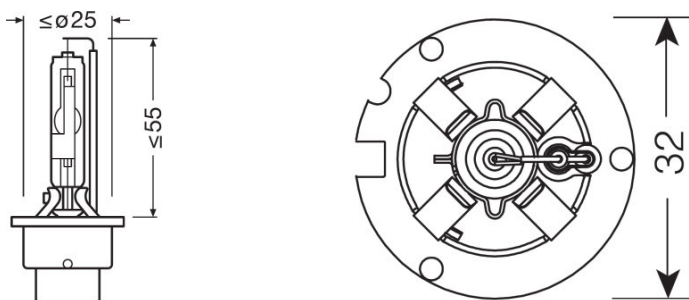
Dati elettrici

Max potenza assorbita	35 W
Tensione nominale	85,0 V
Potenza nominale	35,00 W
Tolleranza della potenza in ingresso	±3 %
Tensione di prova	13,5 V

Dati fotometrici

Flusso luminoso	2800 lm
Tolleranza flusso luminoso	±16 %
Temperatura di colore	4100 K

Dimensioni e peso



Lunghezza	79,7 mm
Diametro	9 mm
Peso prodotto	19,50 g

Durata

Durata B3	2000 h
Durata rispettando Tc	3000 h
Garanzia	4 years

Dati di prodotto aggiuntivi

Attacco (denominazione da norma)	P32d-3
----------------------------------	--------

Certificati, Norme, Direttive

Categoria ECE	D2R ¹⁾
---------------	-------------------

Scheda prodotto

Marchi di approvazione	Approvazione E1
-------------------------------	-----------------

¹⁾ Da utilizzare unicamente con dispositivo di controllo elettronico approvato

Informazioni specifiche per Paese

Codice prodotto	Codice METEL	SEG-No.	STK-Number	UK Org
4008321184634	OSRA66250	-	-	-
4008321184634	OSRA66250	-	-	-
4052899335332	OSRA66250	-	-	-

Dati logistici

Codice prodotto	Descrizione del prodotto	Unità di imballo (Pezzi/unità)	Dimensioni (lunghezza x profondità x altezza)	Volume	Peso lordo
4008321184634	XENARC ORIGINAL D2R	Astuccio 1	33 mm x 33 mm x 87 mm	0.09 dm ³	28.57 g
4008321874658	XENARC ORIGINAL D2R	Cartone di spedizione 4	78 mm x 74 mm x 91 mm	0.53 dm ³	122.00 g
4052899335332	XENARC ORIGINAL D2R	Cartone di spedizione 48	- x - x -		

1) codice prodotto indicato descrive la minore quantità che può essere ordinata. Una unità di spedizione può contenere uno o più di un singolo prodotto. Quando si inserisce un ordine, per la quantità inserire una o più unità di spedizione.

Informazione sulla sicurezza

Si raccomanda di far eseguire la sostituzione delle lampade XENARC da un professionista.

Consigli di applicazione

Per informazioni più dettagliate e grafici consultare la scheda tecnica

Clausola

Con riserva di modifiche senza preavviso. Salvo errori o omissioni. Assicurarsi sempre di utilizzare la versione più recente.