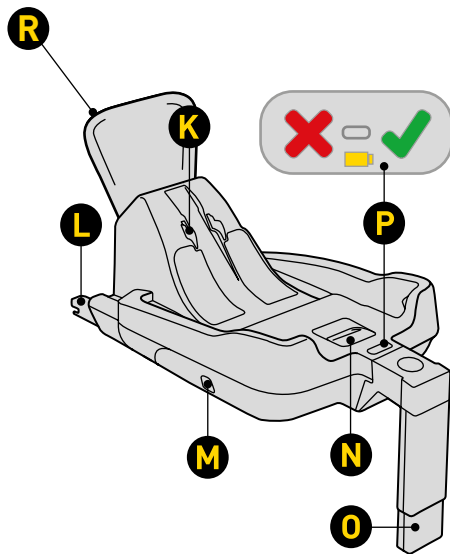
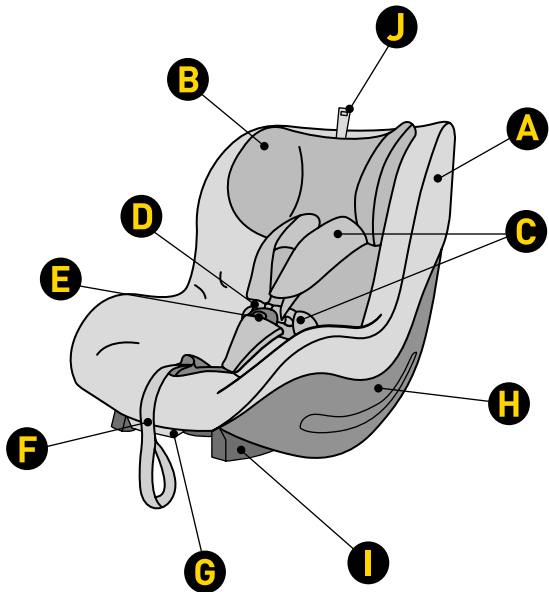


AeroFIX RWF

67 cm - 105 cm / max. 17,5 kg



index



4



17



11



18



12



20



13



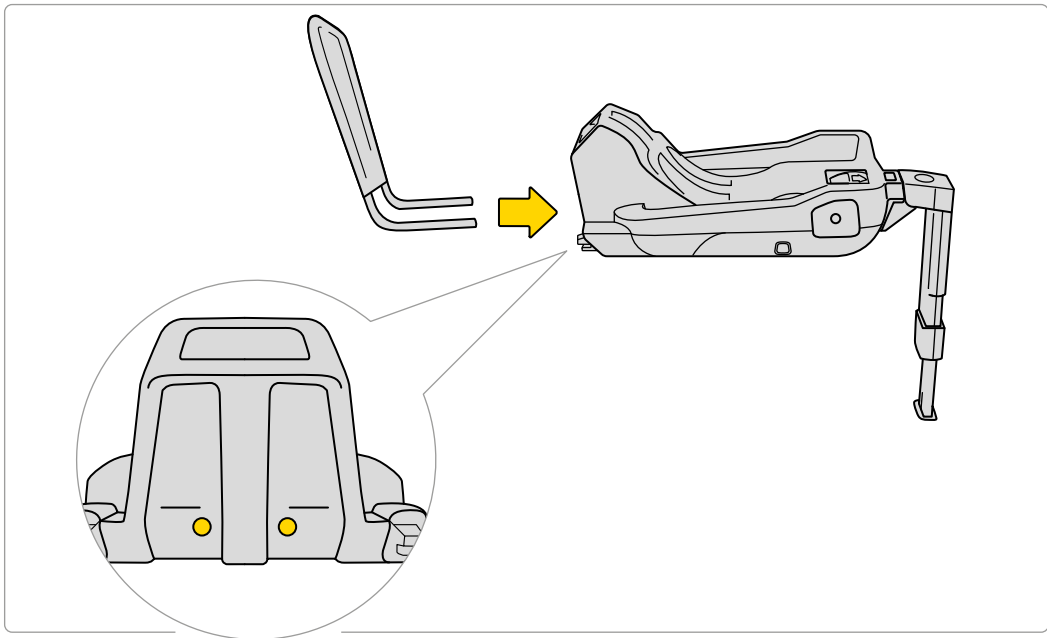
23

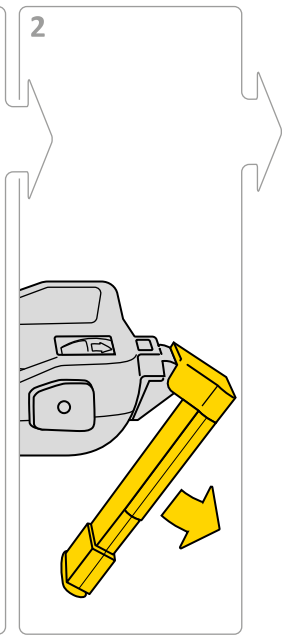
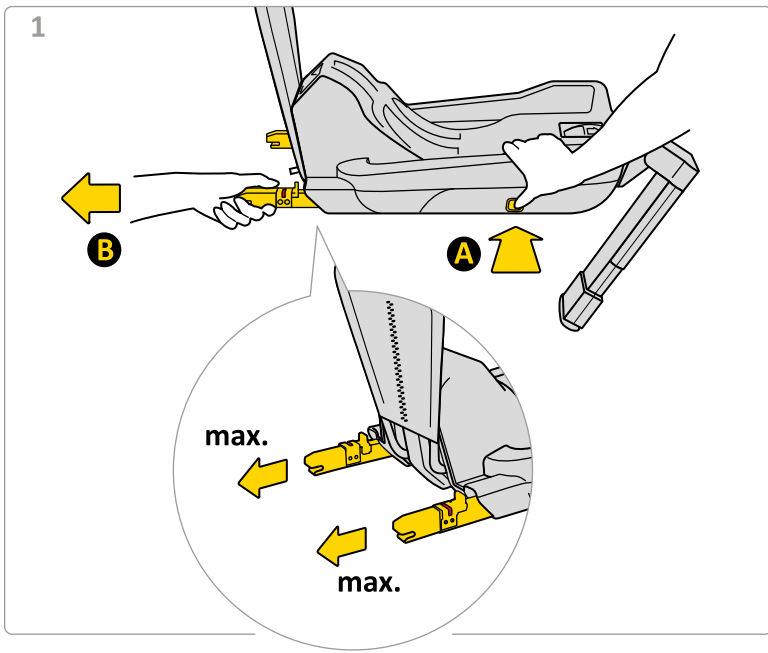


15



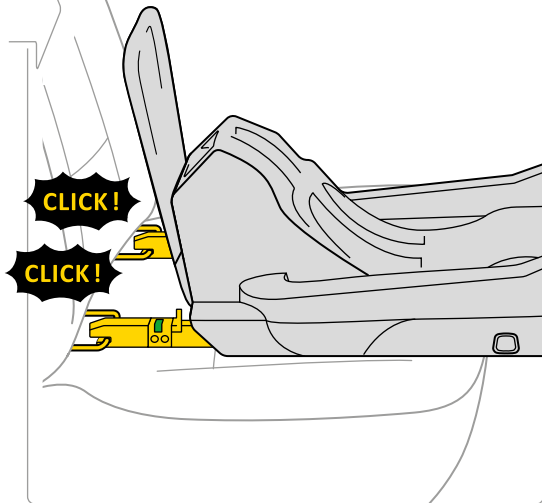
24



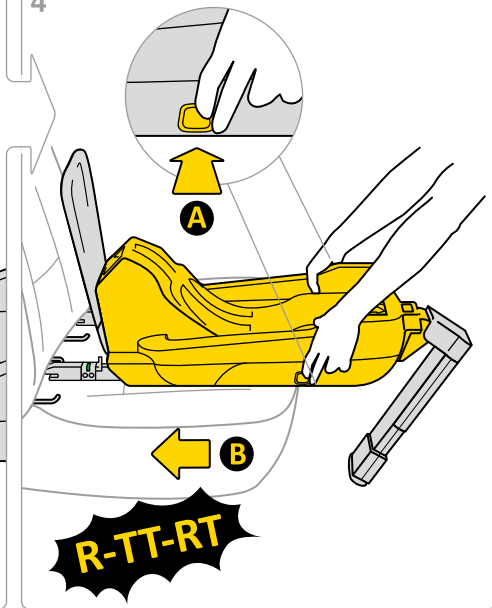




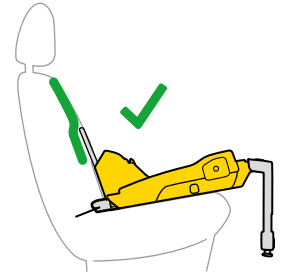
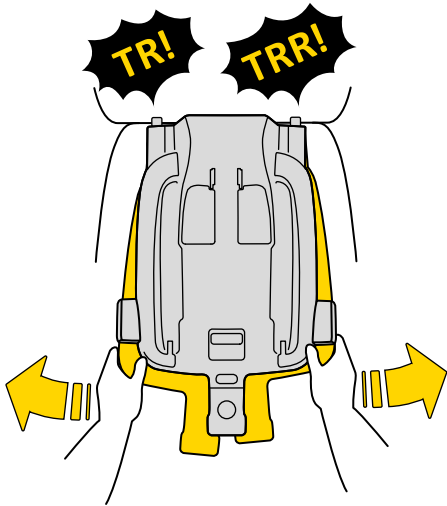
3



4

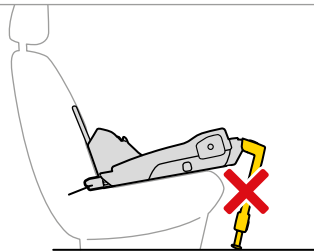
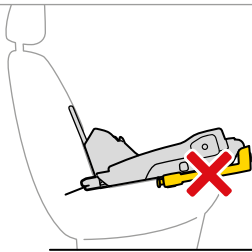
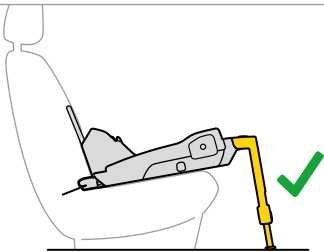
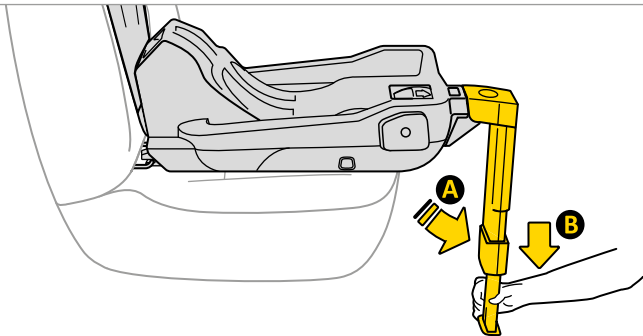


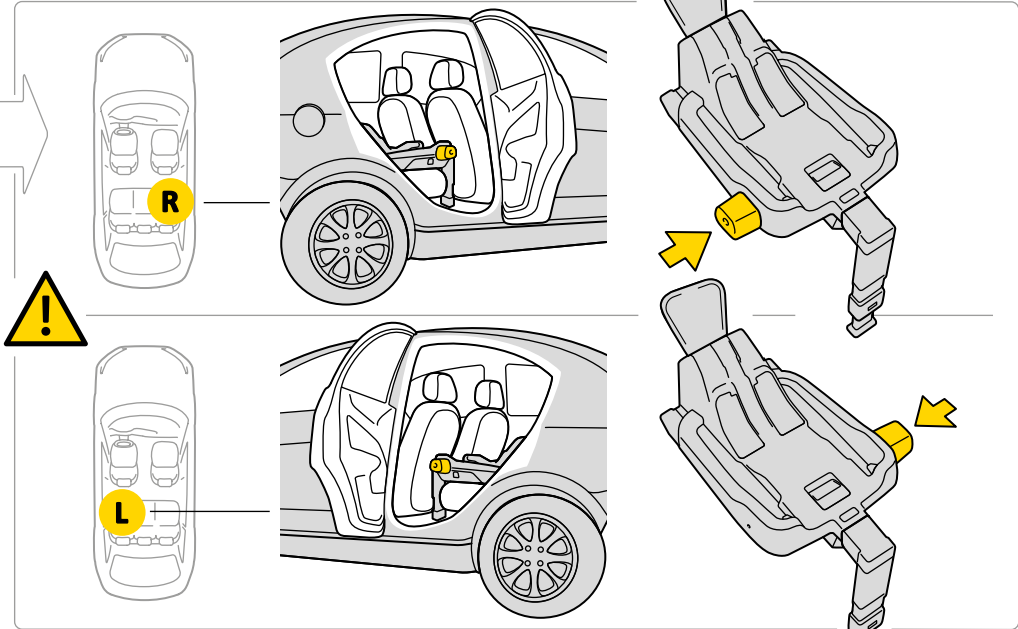
5

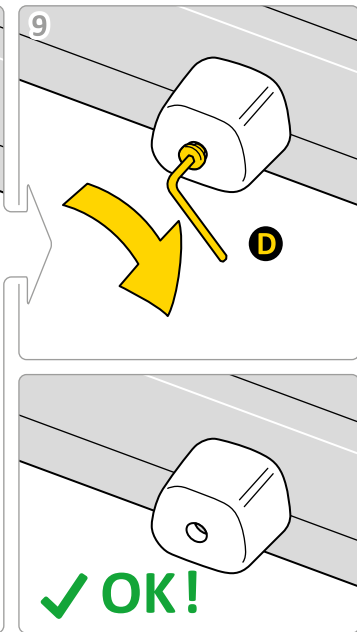
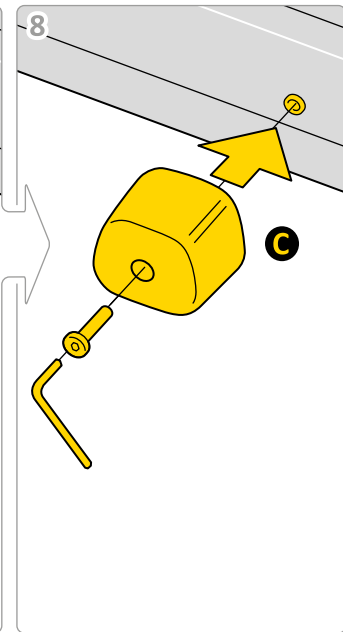
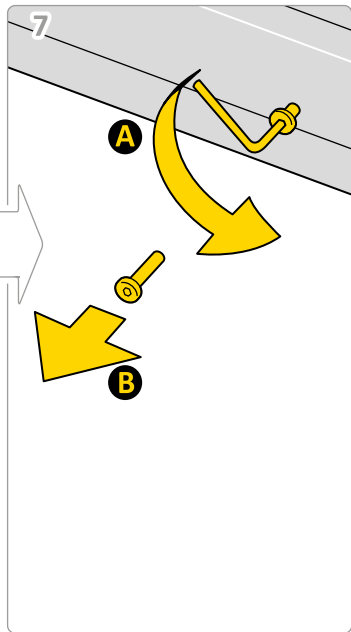


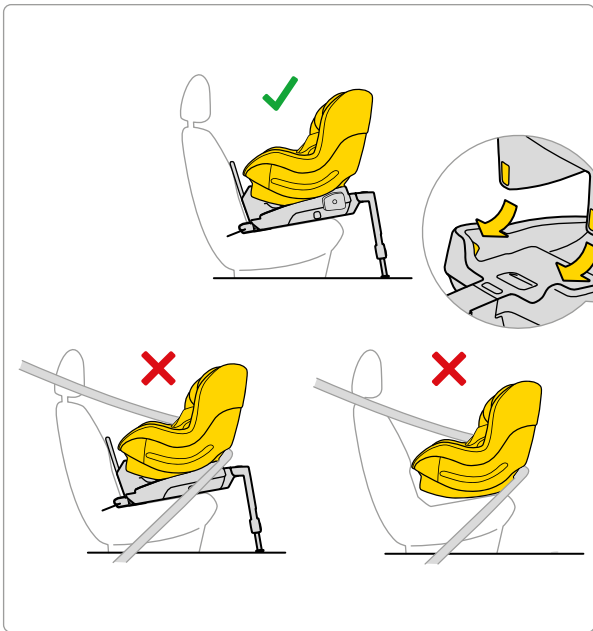


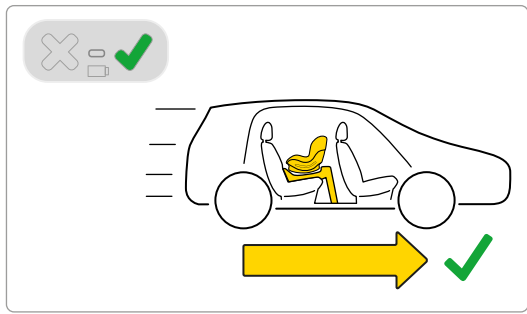
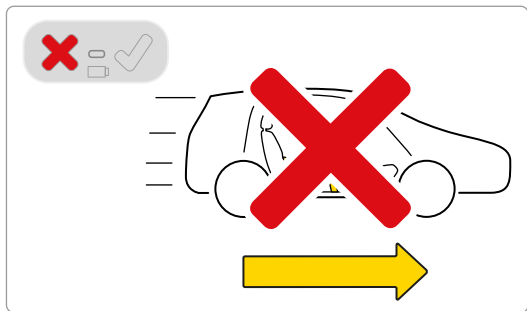
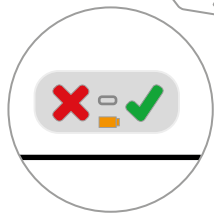
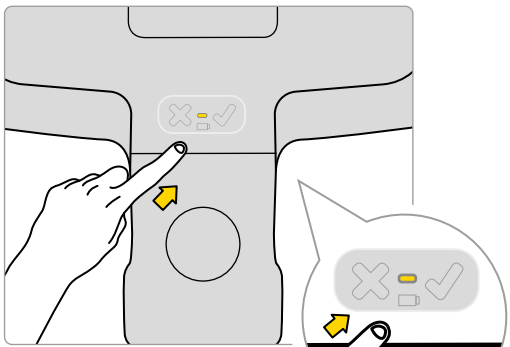
6

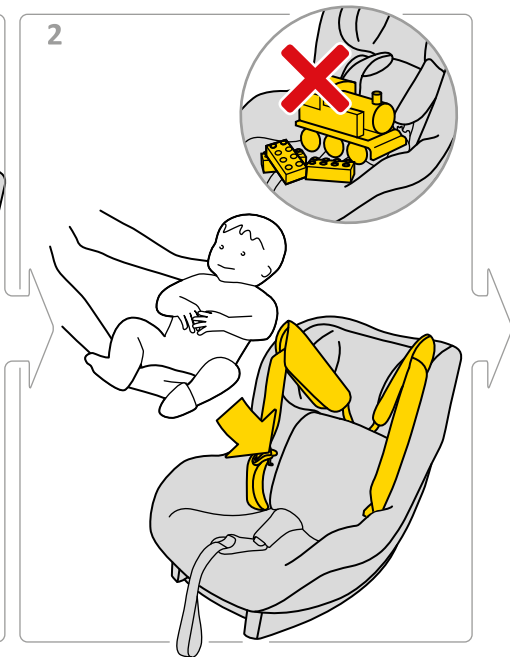
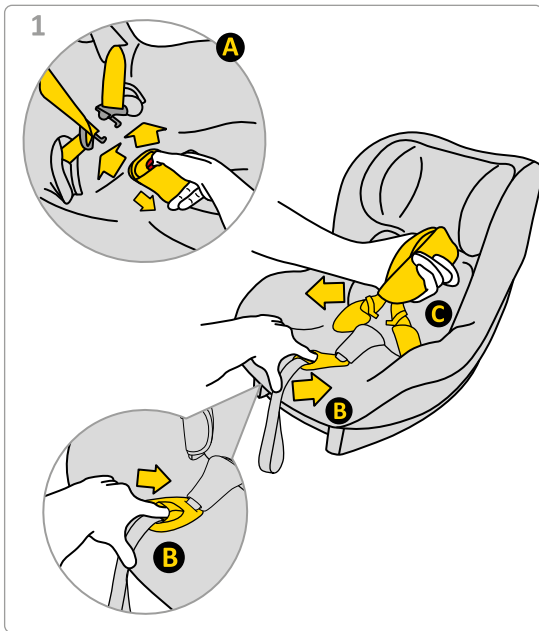


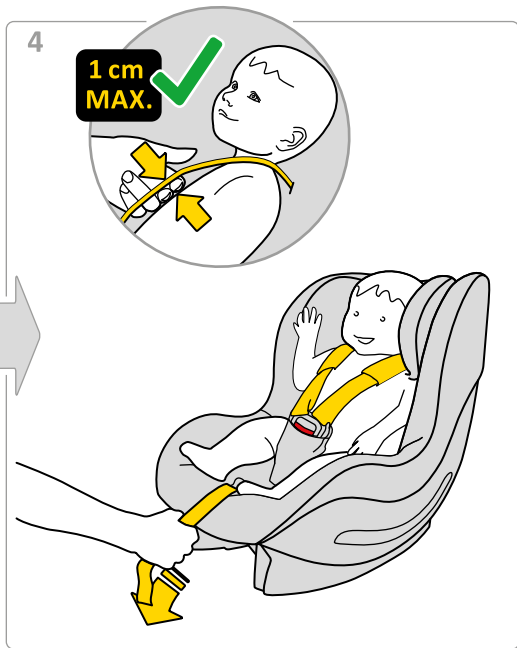
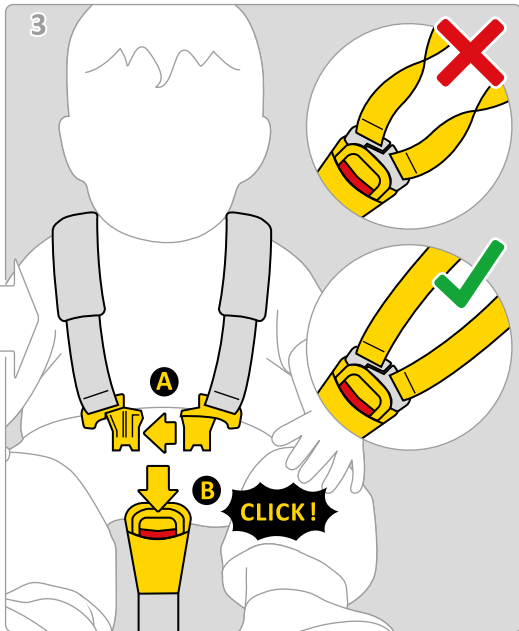


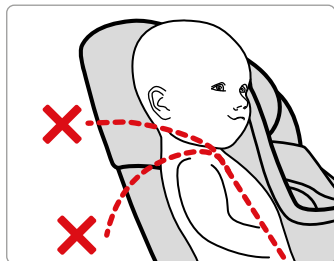
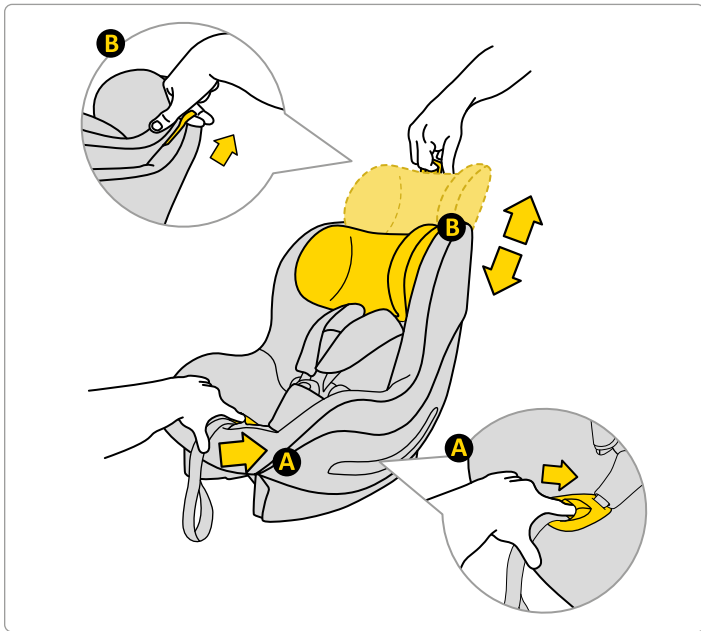


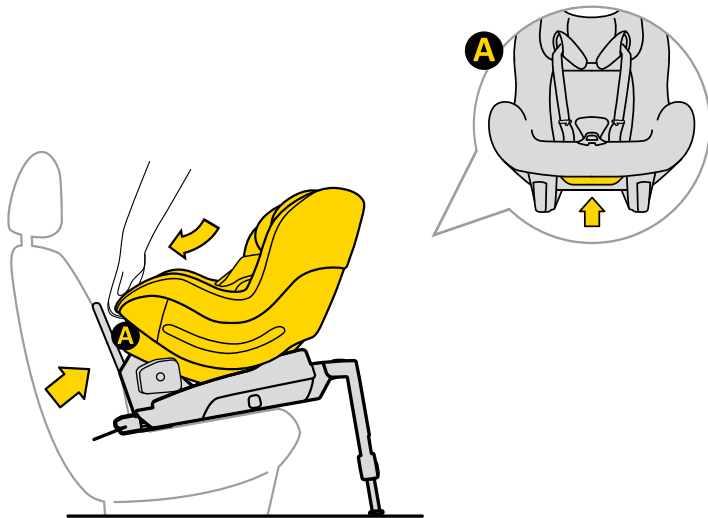


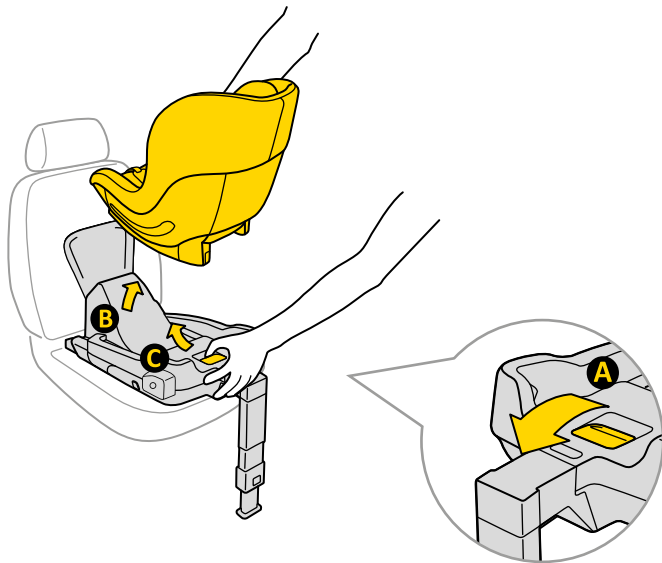


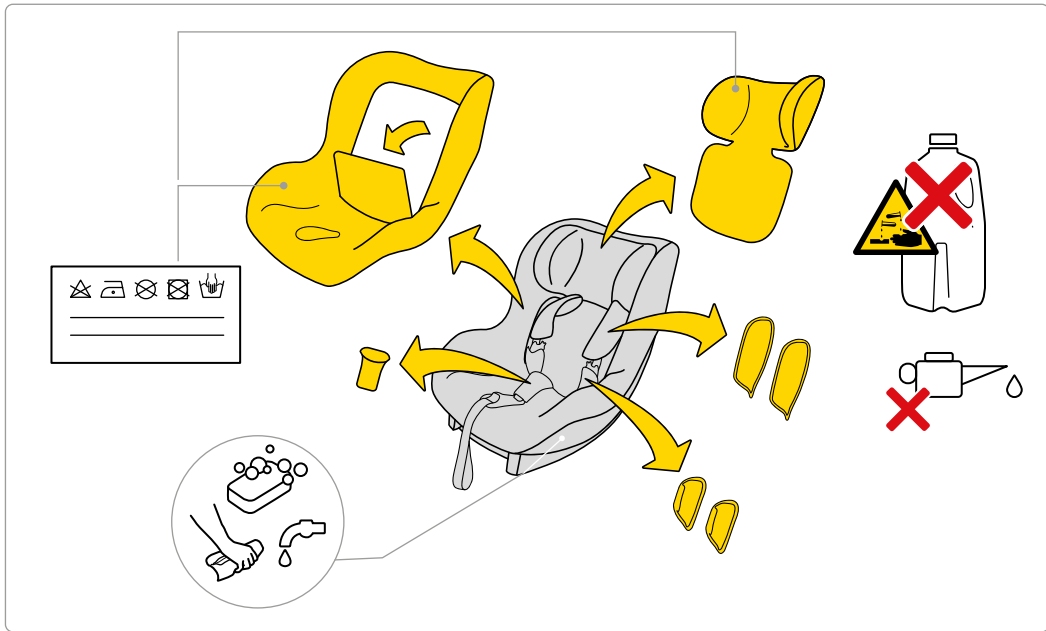


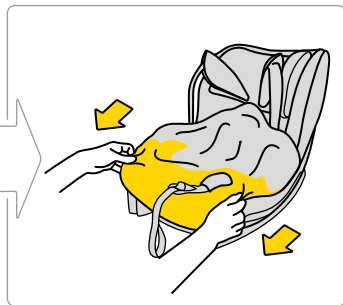
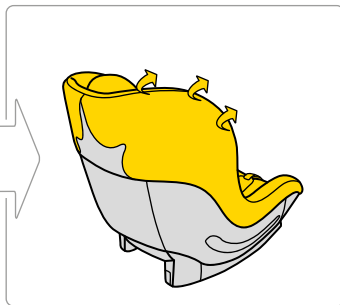
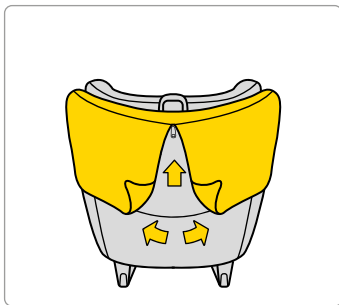
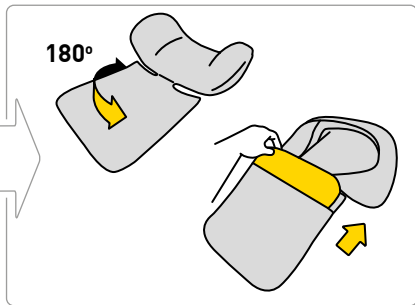
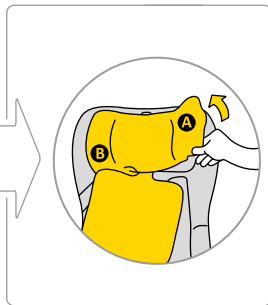
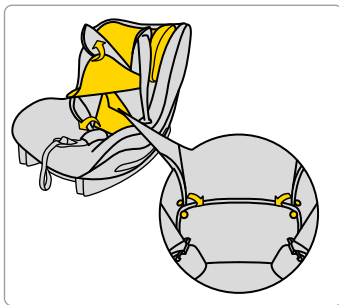


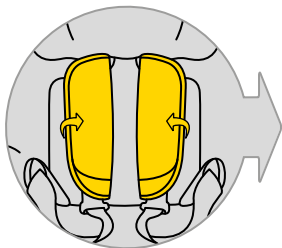






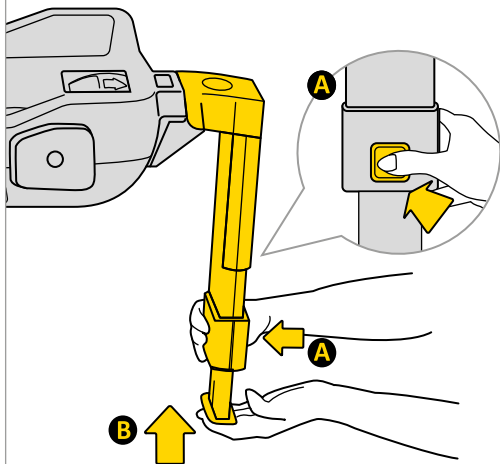




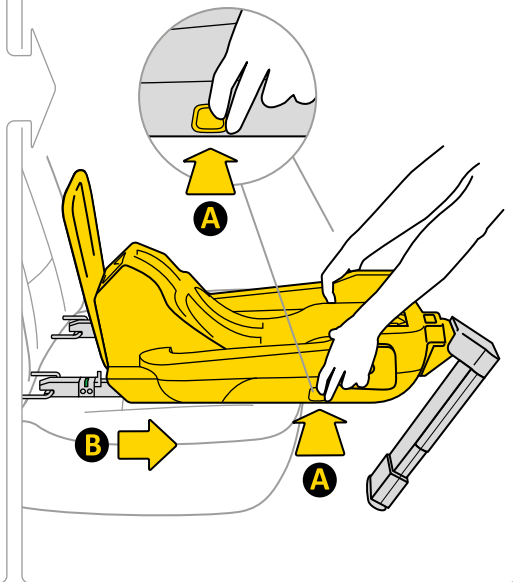


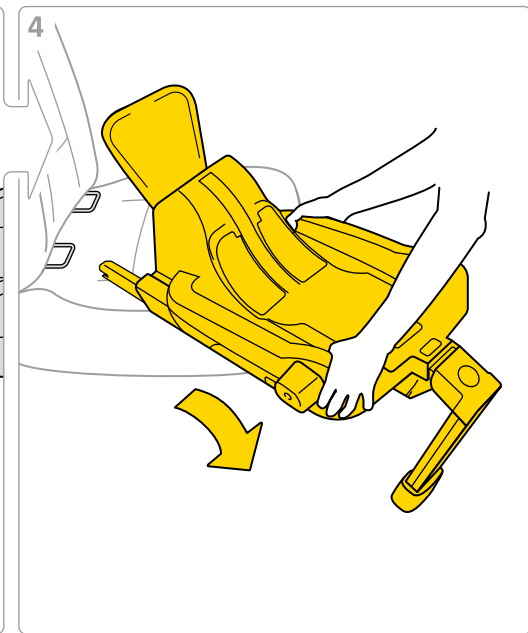
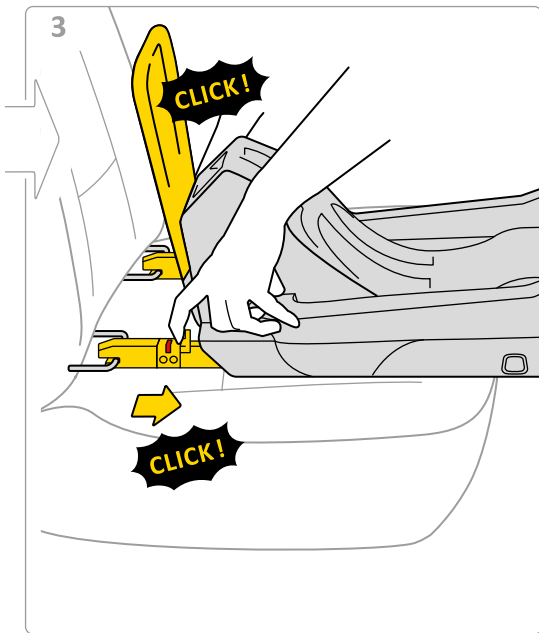


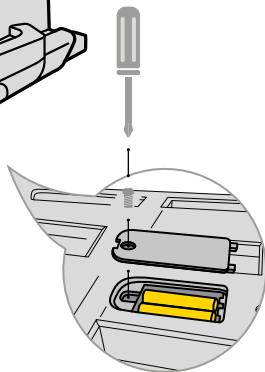
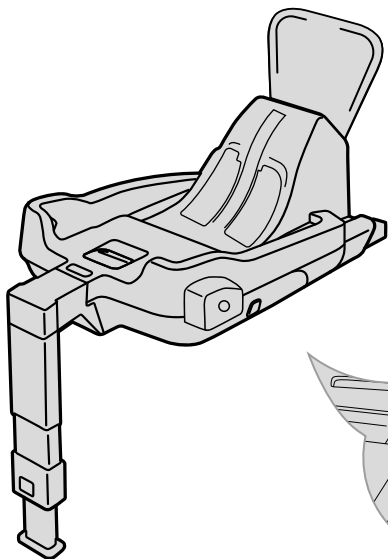
1



2







1.5V, AA, LR6



Bedienungsanleitung Für Die Babyschale Avionaut® AeroFIX RWF™

Wichtig!

Lesen Sie diese Gebrauchsanweisung nicht im Gehen! Machen Sie sich genau mit Ihrem Inhalt bekannt und bewahren Sie diese für spätere Zwecke auf! Benutzen Sie die Gebrauchsanweisung immer dann, wenn Sie Zweifel haben. Achten Sie bei jeder Autofahrt auf die erforderlichen Sicherheitsmaßnahmen! Das gilt auch dann, wenn Ihr Ziel ganz in der Nähe liegt.

- A** Polsterung
- B** Kopfstütze
- C** Gurtschützer
- D** Schultergurte des Kindersitzes
- E** Gurtschloss
- F** Gurt zur Einstellung der Gurtlänge
- G** Hebel zur Einstellung des Neigungswinkels des Kindersitzes
- H** Schale des Kindersitzes
- I** Basis des Kindersitzes
- J** Griff zur Einstellung der Höhe der Kopfstütze
- K** Befestigungsmechanismen des Kindersitzes

- L** Haken zur Befestigung der Basis
- M** Taste zum Herausschieben des IsoFix-Anschlusses
- N** Hebel zur Freigabe der Sperre des Kindersitzes
- O** Einstellbarer Fuß
- P** Steuerpaneel
- R** Stabilisator



Warnung:

Montieren Sie die Babyschale Avionaut AeroFIX RWF niemals auf dem Beifahrersitz, wenn der Airbag aktiviert ist!



Warnung:

Unterlassen Sie jedwede Veränderung der Babyschale Avionaut AeroFIX RWF! Andernfalls könnte die Sicherheit Ihres Kindes beeinträchtigt werden.



Warnung:

Stellen Sie die Babyschale Avionaut AeroFIX RWF niemals auf einer erhöhten Fläche, z. B. auf einem Tisch oder einem Stuhl, ab!



Achtung:

Der Kindersitz Avionaut AeroFIX RWF kann im Auto nur entgegen der Fahrtrichtung montiert werden.

Sicherheit, Gebrauch und Autofahrt

- Vor dem Kauf sollte jeder Kindersitz zur Probe im Fahrzeug installiert werden, um zu prüfen, ob die Montage und Nutzung im gegebenen Modell problemfrei möglich ist. Die Anpassung des Kindersitzes an den Fahrzeugtyp ist eines der wichtigsten Sicherheitskriterien. Die Unterstützung des Verkäufers bei der ersten Montage garantiert zudem eine korrekte Installation.
 - Denken Sie daran, dass immer die Eltern für die Sicherheit des Kindes während der Fahrt verantwortlich sind.
 - Lassen Sie nie Ihr Kind unbeaufsichtigt im Kindersitz sitzen – weder im Auto, noch außerhalb.
 - Halten Sie während der Autofahrt Ihr Kind nie auf Ihrem Schoß.
 - Wenn Sie den Kindersitz Avionaut AeroFIX RWF auf dem Beifahrersitz montieren, dann denken Sie an die Deaktivierung des Airbags.
 - Der sicherste Ort für Ihr Kind während der Fahrt sind die Rücksitze Ihres Autos.
 - Der Kindersitz Avionaut AeroFIX RWF kann im Auto nur entgegen der Fahrtrichtung montiert werden.
 - Prüfen Sie vor jeder Reise, dass die Sicherheitsgurte nicht verdreht oder beschädigt sind.
 - Ist der Kindersitz montiert, muss die Lehne des Rücksitzes im Auto blockiert sein und darf sich nicht bewegen.
 - Prüfen Sie vor jeder Reise, ob der Kindersitz Avionaut AeroFIX RWF nicht von der Tür eingeklemmt wurde und keiner Verschiebung des Gepäcks oder der Lehne des Sitzes ausgesetzt ist.
 - Stellen Sie sicher, dass alle Gepäckstücke im Auto stabil befestigt sind.
 - Nutzen Sie den Kindersitz Avionaut AeroFIX RWF nie ohne Polsterung, da diese ein Teil des für die Sicherheit des Kindes verantwortlichen Systems ist.
-

- Die Polsterung des Kindersitzes darf nicht durch eine andere ersetzt werden, da sie einen integralen Bestandteil des Kindersitzes darstellt.
 - Nutzen Sie den Kindersitz Avionaut AeroFIX RWF, wenn Ihr Kind zwischen 67 cm und 105 cm groß ist und maximal 17,5 kg wiegt.
 - Machen Sie bei längeren Reisen kurze Pausen. Ihr Kind braucht ebenfalls Bewegung.
 - Decken Sie den Kindersitz immer ab, wenn Sie Ihr Auto an einem Ort mit starker Sonneneinstrahlung parken. Die Polsterung sowie die Metall- und Kunststoffteile können sich sonst stark erhitzen und das Kind verletzen.
 - Führen Sie einen Test der korrekten Installation des Kindersitzes durch. Wenn eine der Dioden rot aufleuchtet, dann korrigieren Sie die Montage des Kindersitzes und führen danach den Test erneut durch. Dies ist so lange zu wiederholen, bis die grüne Diode aufleuchtet.
 - Sichern Sie Ihr Kind im Kindersitz immer durch das Anlegen der Gurte.
 - Es ist sicherzustellen, dass die Gurte entsprechend angelegt und geschlossen sind und das Kind richtig im Sitz sitzt.
 - Die das Kind haltenden Gurte dürfen nicht ohne Schützer verwendet werden.
 - Nutzen Sie den Kindersitz Avionaut AeroFIX RWF nicht über einen Zeitraum von mehr als 5 Jahren.
 - Stellen Sie sicher, dass maximal ein Finger (ca. 1 cm) zwischen das Kind und den Gurt passt. Ist der Abstand größer, dann schnallen Sie die Gurte enger.
 - Der Kindersitz Avionaut AeroFIX RWF ist entgegen der Fahrtrichtung mit der größtmöglichen Neigung zu montieren.
 - Wir raten vom Kauf gebrauchter Kindersitze ab. Sie können sich nie sicher sein, ob diese nicht beschädigt sind. Kaufen Sie dennoch einen gebrauchten Kindersitz, dann wählen Sie bitte einen, dessen Nutzungsgeschichte Sie kennen.
 - Der Kindersitz muss im Auto immer gesichert werden, selbst dann, wenn kein Kind in ihm befördert wird.
 - Der Kindersitz Avionaut AeroFIX RWF ist nicht zum Gebrauch im Haus bestimmt. Verwenden Sie ihn ausschließlich im Auto.
 - Es dürfen keinerlei Modifizierungen am Kindersitz vorgenommen werden. Diese könnten
-

einen vollständigen oder teilweisen Verlust der Sicherheit des Produkts bewirken.

- Wechseln Sie Ihren Kindersitz unbedingt nach einem Unfall.
- Der Hersteller ist sich bewusst, dass der Kindersitz zu Druckspuren in der Polsterung des Fahrzeugsitzes führen kann. Dies ist aufgrund der Anforderung einer festen Montage des Kindersitzes unumgänglich. Der Hersteller haftet nicht für eventuell dadurch entstehende Beschädigungen.

Wartung und Hygiene

1. Der Bezug der Babyschale Avionaut AeroFIX RWF kann in der Waschmaschine bei einer Temperatur von bis zu 30°C gewaschen werden.
2. Die übrigen Elemente der Babyschale können mit Wasser, Seife und einem weichen Schwamm gereinigt werden.
3. Bitte halten Sie die Babyschale sauber. Verwenden Sie keine Schmiermittel oder aggressive Reinigungsmittel.
4. Benutzen Sie keine Schmierstoffe für die beweglichen Elemente sowie anderen Teile der Babyschale.

Umwelt

- Halten Sie Verpackungsmaterialien aus Plastik von Ihrem Kind fern, um Erstickungsgefahr zu verhindern.
- Die Batterien für die Anzeige im Unterteil der Babyschale sind vorschriftsgemäß zu entsorgen.
- Wenn Sie die Babyschale nicht mehr benutzen, bitten wir Sie aus Umweltschutzgründen, das Produkt entsprechend den örtlichen Vorschriften zu entsorgen.

Fragen

Wenn Sie irgendeine Frage haben, rufen Sie bitte den Verkäufer oder autorisierten Händler an.

Bitte halten Sie folgende Informationen bereit:

- Alter, Körpergröße und Gewicht Ihres Kindes,
- Fahrzeugmarke und -typ sowie Fahrzeugsitzposition, in der die Babyschale Avionaut AeroFIX RWF verwendet wird.

Garantie

- Auf die Babyschale Avionaut AeroFIX RWF wird eine 24-Monats-Garantie gewährt.
- Wir garantieren, dass dieses Produkt gemäß den aktuellen europäischen Sicherheitsanforderungen

und Qualitätsstandards hergestellt wurde und dass dieses Produkt zum Zeitpunkt des Kaufes frei von Material- und Verarbeitungsmängeln ist.

- Die Garantie kann in dem Land, in dem der Kauf erfolgt ist, oder über einen autorisierten Händler geltend gemacht werden.
- Die Garantie erstreckt sich auf alle Material- und Verarbeitungsmängel bei Verwendung gemäß Gebrauchsanweisung und unter normalen Bedingungen durch den ersten Endkunden während eines Zeitraums von 24 Monaten seit dem Kauf. Avionaut übernimmt die Haftung für die Reparatur oder den Austausch des mangelhaften Produkts. Der Garantiegeber entscheidet über die Form der Mangelbeseitigung und Reklamationsprüfung.
- Die Garantie umfasst nicht Beschädigungen durch die alltägliche Verwendung wie die Abnutzung des Gewebes und auch die natürliche Farb- und Materialabschwächung aufgrund der normalen Alterung des Produkts.
- Die Garantie erstreckt sich auch nicht auf Beschädigungen des Produkts infolge zufälliger Zerstörungen, der Nichtbefolgung der Gebrauchsanweisung, einer nicht

ordnungsgemäßen Benutzung sowie Schäden durch Fahrlässigkeit, Feuer, Kontakt mit Flüssigkeiten oder sonstige externe Ursachen.

- Im Zeitpunkt der Reklamation muss die Babyschale Avionaut AeroFIX RWF alle Etiketten oder die Kennnummer besitzen. Servicemaßnahmen an ihr dürfen nur von einer dazu befugten Person vorgenommen werden.

Sie möchten reklamieren?

- Wenn Sie einen Mangel feststellen und die Babyschale Avionaut AeroFIX RWF reklamieren möchten, wenden Sie sich bitte an Ihren Verkäufer. Voraussetzung für die Prüfung der Reklamation ist die Vorlage eines Belegs für den Kauf, der innerhalb der letzten 24 Monate erfolgt sein muss.
- Wenn das Produkt eingeschickt werden muss, geben Sie es bitte beim Händler bzw. Verkäufer ab. Gleichzeitig sind die Versandart und Versandkosten festzulegen. Unterbleibt eine entsprechende Vereinbarung, kann es der Garantiegeber ablehnen, die Versandkosten zu decken. Beschädigungen und/oder Mängel, die weder von unserer Garantie noch den gesetzlichen Rechten des Verbrauchers abgedeckt sind,

und/oder Beschädigungen und/oder Mängel des Produkts, die nicht von unserer Garantie abgedeckt sind, können gegen ein zu vereinbarendes Entgelt beseitigt werden.

Rechte des Verbrauchers:

- Der Verbraucher kann seine gesetzlichen Ansprüche geltend machen. Diese können von Land zu Land unterschiedlich ausgestaltet sein. Diese Rechte des Verbrauchers unter gelte-der nationaler Gesetzgebung werden von dieser Garantie nicht eingeschränkt.
- Diese Garantie wird von der Firma KARWALA bereitgestellt, die in Polen registriert ist.

Die Firmenanschrift lautet:

KARWALA

Szarlejka, ul. Łukaszewicza 172

42-130 Wręczyca Wielka, Polen

-

GUARANTEE CARD

NO	START DATE OF	RANGE OF REPAIR	DATE OF COMPLETION	SIGN

SELLING DATE

SHOP STAMP