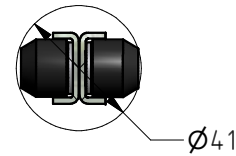
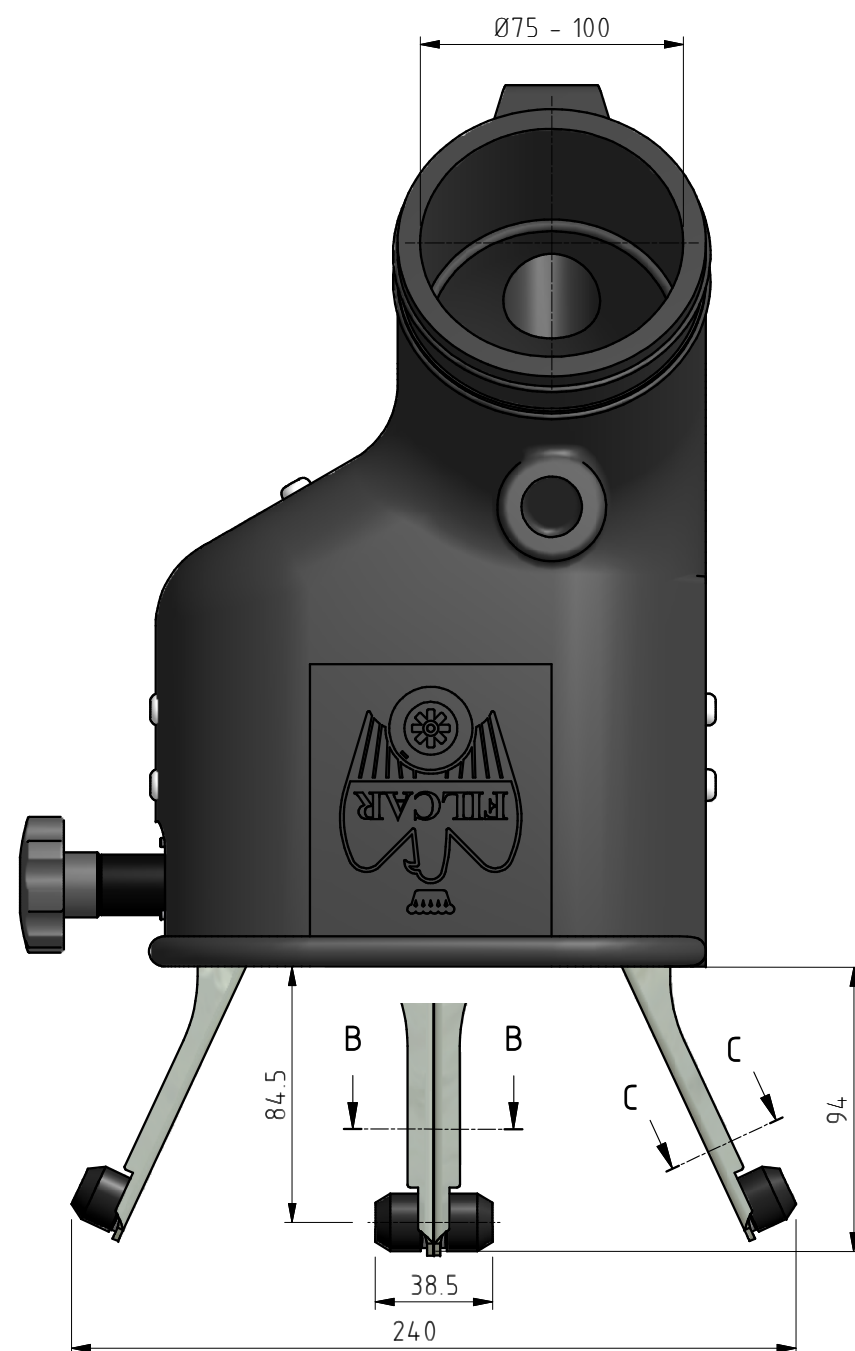
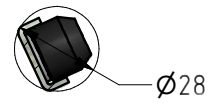



B-B (1:2.5)



C-C (1:2.5)



<b>R02</b>					
<b>R01</b>					
<b>R00</b>	CREAZIONE DISEGNO			20/12/2013	
Rev. N.	Descrizione Modifiche:			Data:	Visto:
Tolleranze Generali: UNI EN 22768-1:1996		Trattamenti Termici:		Protezione Superficiale:	
Carpenteria: ISO 2768 - c (Grossolana)					
Asp. di Tuccolo: ISO2768 - m (Media)					
	<b>IMPIANTO/MACCHINA:</b> BGA-PGI				
	<b>GRUPPO:</b> COMPLESSIVI				
<b>PARTICOLARE:</b> BOCCHETTA IN GOMMA PINZAGGIO CON TAMPONI IN GOMMA					
Disegnatore:	Data:	Scala:	Codice / Disegno N.	Rev. N.	Visto:
	20/12/2013	1:2.5	<b>001.00.ST007</b>	<b>R00</b>	
SC 07.03.12 - Rev.00 del 23.06.2003 Il presente disegno è di proprietà della ditta Filcar S.p.A. pertanto è vietata la sua riproduzione totale o parziale senza preventiva autorizzazione.					