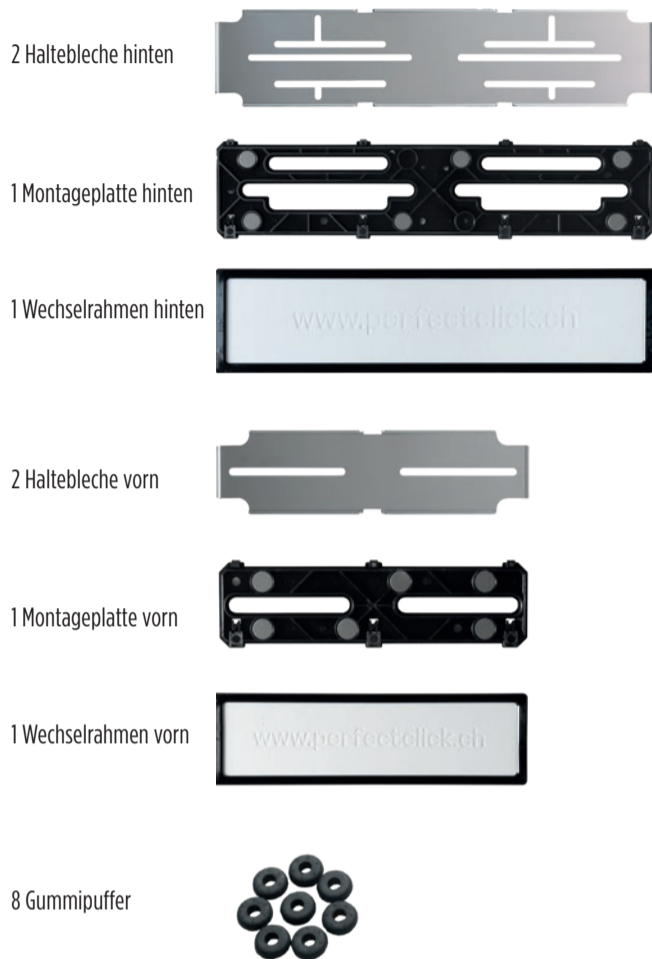


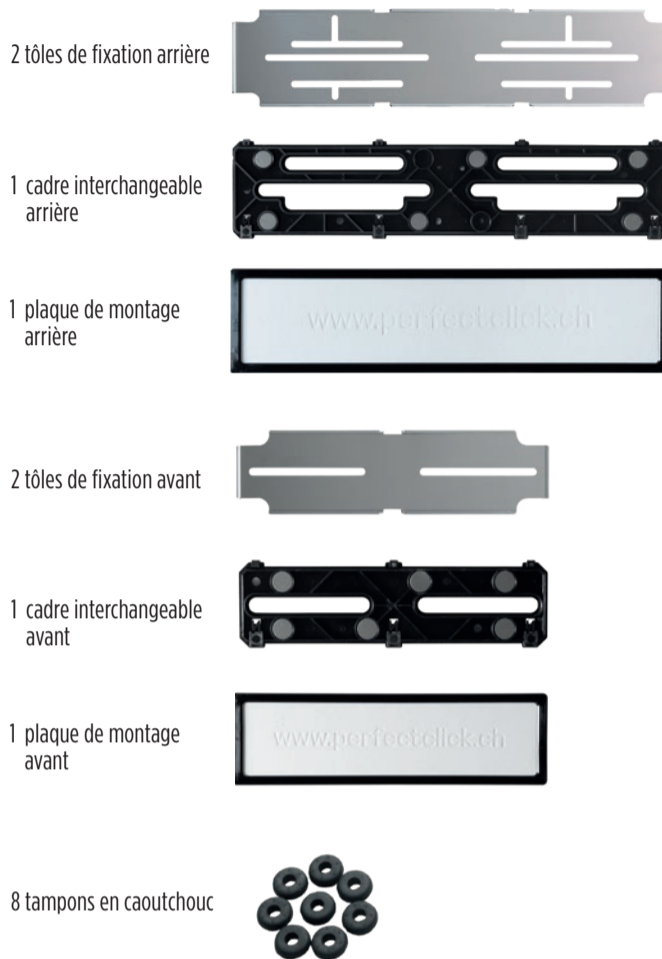
INHALT
MONTAGEANLEITUNG

Inhalt



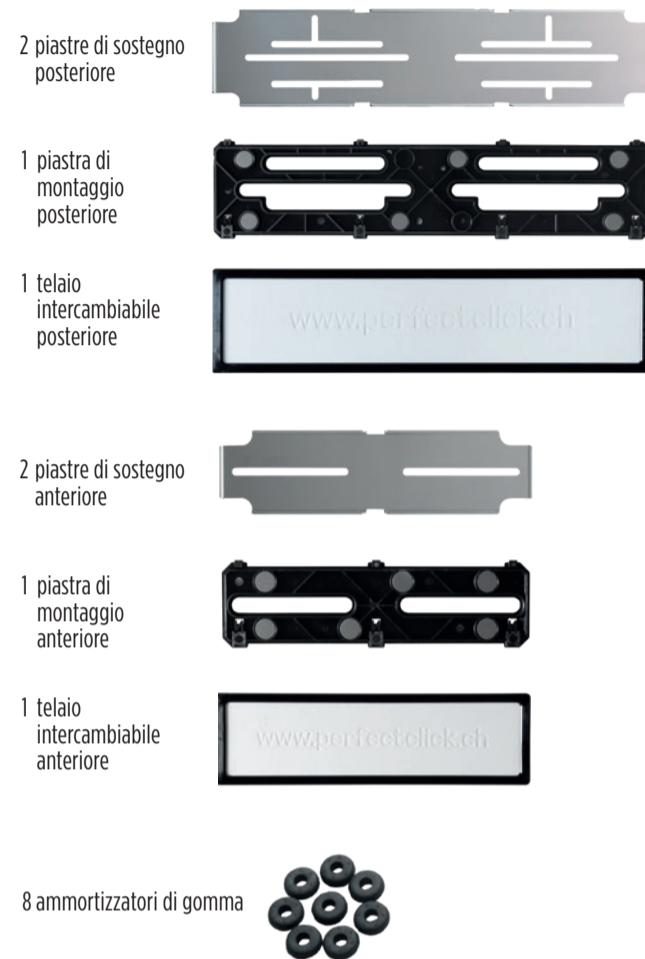
CONTENU
INSTRUCTION DE MONTAGE

Contenu



CONTENUTO
ISTRUZIONI DI MONTAGGIO

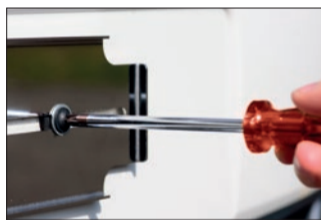
Contenuto



Einfache Montage

1. Halbleche montieren

Die rostfreien Halbleche sind mit Schrauben an die vorgesehenen Stellen an den Fahrzeugen zu montieren. Gummipuffer zwischen Halblech und Stossstange anbringen. **Rostfreie Schrauben verwenden!**



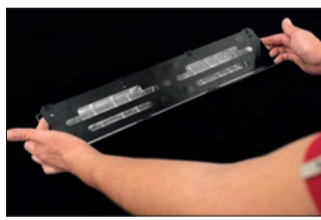
2. Kontrollschild einlegen

Schieber lösen. Nun werden die Kontrollschilder von hinten in den Rahmen eingelegt.



3. Nummernschild sichern

Montageplatte mit Magneten nach unten im Wechselrahmen platzieren.



4. Nummernschild verriegeln

Danach alle vier Schieber in Endposition bringen. So ist das Kontrollschild im Wechselrahmen sicher befestigt.



5. Wechselrahmen montieren

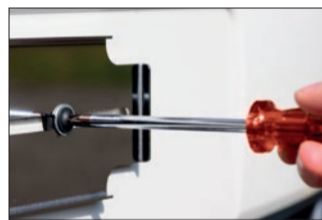
Wechselrahmen von unten nach oben bei den vorstehenden Laschen einführen. Auf seitliche Zentrierung achten. Prüfen, ob Wechselrahmen auf den Halblechen richtig aufliegt.



Montage facile

1. Montage des tôles des fixation

Les tôles de fixation en inox doivent être montées à l'aide de vis aux endroits prévus sur le véhicule. Placez le tampon en caoutchouc entre la tôle de fixation et le pare-chocs. **Utilisez des vis en inox!**



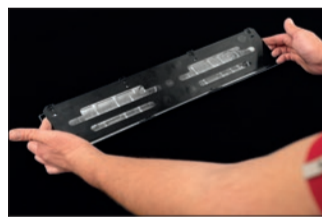
2. Pose de la plaque

Desserrez la glissière. Placez ensuite la plaque dans le cadre par l'arrière.



3. Mise en place de la plaque de montage

Positionnez la plaque de montage avec les aimants vers le bas dans le cadre interchangeable.



4. Verrouillage des glissières

Amenez les quatre glissières en butée. Ceci permet de fixer en toute sécurité la plaque dans le cadre interchangeable.



5. Montage du cadre interchangeable

Introduisez le cadre interchangeable par le bas vers le haut au niveau des deux pattes qui dépassent. Veillez au centrage latéral. Vérifiez si le cadre interchangeable est bien en place sur les tôles de fixation.



Installazione facile

1. Montaggio delle piastre di sostegno

Le piastre di sostegno inossidabili devono essere fissate con viti nei punti previsti sul veicolo. Inserire l'ammortizzatore di gomma tra la piastra di sostegno e il paraurti. **Utilizzare viti in acciaio inossidabile!**



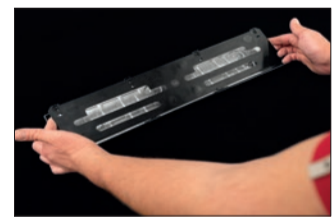
2. Inserimento della targa

Allentare il sistema di bloccaggio a cursore. Inserire le targhe da dietro nel telaio.



3. Posizionamento della piastra di montaggio

Posizionare la piastra di montaggio con i magneti nel telaio intercambiabile, spingendola verso il basso.



4. Bloccaggio della targa

Portare tutti e quattro i dispositivi di bloccaggio a cursore nella posizione finale. In questo modo la targa verrà bloccata saldamente nel telaio intercambiabile.



5. Montaggio del telaio intercambiabile

Inserire il telaio intercambiabile dal basso verso l'alto nelle linguette sporgenti. Prestare attenzione alla centratura laterale. Verificare che il telaio intercambiabile poggia correttamente sulle piastre di sostegno.

