

6 PLUS-MINUS

Hochspannungsgerät mit Ultraschall

MARDER
STOP & GO®WIR SIND
MARDERABWEHR

Wir empfehlen den Einbau durch eine Fachwerkstatt
Installation by a specialist workshop is recommended
Il est recommandé de faire appel à un atelier spécialisé pour le montage

- DE | Einbauanleitung
- EN | Installation instructions
- FR | Instructions de montage
- ES | Instrucciones de instalación
- IT | Istruzioni di montaggio
- NL | Montagehandleiding
- PL | Instrukcja montażu
- CS | Návod k montáži
- SL | Navodila za vgradnjo
- HU | Telepítési útmutató
- RU | Инструкция по монтажу
- RO | Instrucțiuni de montare
- HR | Upute za ugradnju
- SK | Návod na montáž

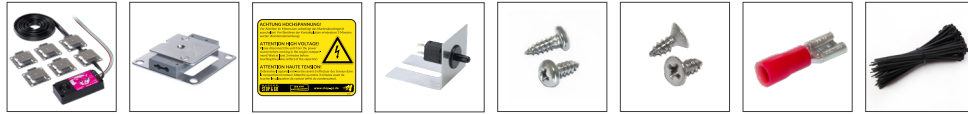


Kraftfahrt-Bundesamt
Typgenehmigung
ECE-R-10

Inhaltsverzeichnis

DE Deutsch	4
EN English	8
FR Français	12
ES Español	16
IT Italiano	20
NL Nederlands	24
PL Polski	28
CS Český	32
SL Slovenščina	36
HU Magyar	40
RU Русский	44
RO Româna	48
HR Hrvatski	52
SK Slovensky	56

- 1 x 6 PLUS-MINUS Hochspannungsgerät mit Ultraschall
- 6 x PLUS-MINUS Edelstahlkontaktplatten
- 1 x Warnaufkleber Hochspannung
- 1 x Haubenkontaktschalter mit Edelstahlwinkel
- 8 x Linsenkopfschraube 3,5 x 9,5 DIN 7981
- 8 x Senkkopfschraube 3,5 x 9,5 DIN 7982
- 2 x Flachsteckhülsen
- 20 x Kabelbinder



- 1x
- 6x
- 1x
- 1x
- 8x
- 8x
- 2x
- 20x

Technische Daten

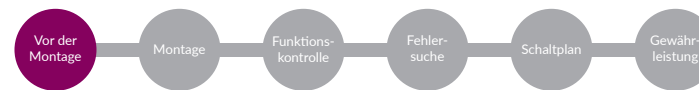
Betriebsspannung:	12 V
Stromaufnahme:	ca. 17 mA (auch nach Kurzschluss)
Verpolungsschutz:	ist gegeben
Sicherung im Sicherungshalter:	0,5 A F
Ausgangsspannung:	ca. 300 V
Funktionskontrollleuchte für Hochspannung:	zwei in unregelmäßigen Abständen aufblitzende LEDs, zusätzlich auch als Abschreckung
Ultraschallfrequenz:	20–25 KHZ, Frequenzmodulation
Abstrahlradius:	360°
Abstrahlwinkel:	160°
Schalldruck:	ca. 100 dB
Funktionskontrollleuchte für Ultraschall:	kleine Leuchtdiode
Feuchtigkeitsschutz:	stoß- und spritzwassergeschützt

Wichtige Hinweise vor dem Einbau

- Bitte bringen Sie den mitgelieferten gelben Warnaufkleber (3) gut sichtbar im Motorraum an (z. B. auf dem Luftfiltergehäuse).
- Das Gerät ist weitgehend wartungsfrei. Nach längerem Gebrauch kann jedoch durch Verschmutzung der Edelstahlkontaktplatten die Hochspannung ausfallen (Funktionskontroll-LED erlischt).
Abhilfe: Gerät ausschalten, ca. 3–5 Minuten warten, Edelstahlkontaktplatten reinigen bzw. neu befestigen (Kabelbinder). Kontrollieren Sie zudem die Edelstahlkontaktplatten (2) auf fachgerechte Montage, damit ein Kurzschluss, z. B. durch Kriechstrom oder Massekontakt der oberen Plus-Edelstahlkontaktplatte, vermieden wird.
- Bei Inbetriebnahme dauert es wenige Sekunden, bis sich die Spannung aufgebaut hat. Sobald diese vorliegt, blinken die **gelben** Funktionskontroll-LEDs.
- Das Gerät bitte niemals mit einem Hochdruckreiniger oder Dampfstrahler reinigen!

Achtung Überspannungsschutz!

Bei Fremdstarten, Schweißarbeiten und Schnellladen bitte das Gerät ausschalten!



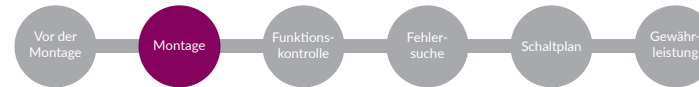
Marder kennzeichnen ihr Revier durch Duftmarken. Vor Einbau des Gerätes ist eine gründliche Reinigung des zu schützenden Bereichs, d. h. des Motorraums, des Unterbodens und der Radkästen, erforderlich. Hierzu empfehlen wir unseren **STOP&GO Duftmarken-Entferner (Art.-Nr. 07503)**. Vorteilhaft ist es auch, den Parkplatz durch eine Reinigung zu neutralisieren.

Alle Geräte durchlaufen vor Auslieferung eine Funktionskontrolle. **Wiederholen Sie diese bitte vor dem Einbau.** Plus- und Minus-Kabel dazu direkt an die Autobatterie anschließen. Die **rote** Funktionskontrollleuchte sollte bei der ersten Inbetriebnahme spätestens nach 3 Minuten blinken oder dauerhaft leuchten. Nach dem Abschalten hält die Hochspannung auf den Edelstahlkontaktplatten bis zu 3 Minuten an, das bedeutet: Bitte nicht berühren oder z. B. mit einem isolierten Schraubendreher gezielt entladen. Sollte das Gerät nach dem Einbau trotz positiver Funktionskontrolle keine Spannung aufbauen, liegt ein Montagefehler vor (siehe Fehlersuche).

Funktionsweise des Gerätes

Dieses Gerät funktioniert nach dem Weidezaunprinzip zur Abwehr von Mardern im Motorraum. Sechs im Motorraum platzierte, doppelte Edelstahlkontaktplatten geben bei Berührung einen ungefährlichen, jedoch effektiven, elektrischen Stromschlag ab. Durch die Panikschutzschaltung hat der Marder genügend Zeit zur Flucht, bis der Kondensator wieder neu aufgeladen ist. Permanente Stromschläge, die den Marder gefährden, werden so vermieden. Ultraschallwellen im Frequenzbereich tierischer Angst- und Warningschreie signalisieren dem Marder zudem „höchste Gefahr“. Das Gerät verfügt über eine Frequenzmodulation, um einer Gewöhnung vorzubeugen.

Schützt Ihren Motorraum auch vor Nagern und Waschbären.



Bitte entfernen Sie während der Montage die Sicherung aus dem Sicherungshalter. Montieren Sie das **Steuergerät im oberen Drittel des Motorraumes**, und zwar so, dass der Schallkegel des Ultraschalllautsprechers möglichst viel Raum abdeckt und das Gerät vor übermäßiger Hitze, Wasser und Verschmutzung geschützt ist. Wir empfehlen die Ausrichtung nach dem Prinzip „von oben nach unten“. Zur Verdeutlichung: Vergleichen Sie den Schallkegel mit dem Lichtstrahl einer Taschenlampe, der möglichst viel Raum beleuchten soll. Empfehlenswert ist der optionale Befestigungswinkel (Art.-Nr. 07599).

Das Plus-Kabel mit Sicherungshalter wird über den **Haubenkontaktschalter** an ungeschaltete Klemme 30 oder direkt an 12 V Plus (nach oder am Sicherungskasten des KFZ) angeschlossen. Das Massekabel (-) an einen originalen Massepunkt der Karosserie anschließen. Die Steuerleitung (grünes Kabel) muss an zündungsgeschaltetes Plus des Bordnetzes (**Klemme 15**) angeschlossen werden. Diese Klemme ist auch am Zündschloss oder am Eurostecker des Autoradios zu finden. Wenn das Kabel (Klemme 15) richtig angeschlossen ist, wird das Gerät automatisch eingeschaltet, sobald die Zündung ausgeschaltet ist.

Hinweis: Wenn Sie das Kabel (Klemme 15) nicht anschließen, bleibt das Gerät ständig eingeschaltet. Dies hat keinen Einfluss auf die Funktion des Gerätes, wird aber nicht empfohlen.

Verlegen Sie das flache, zweiadrige **Hochspannungskabel** so, dass es durch andere Bauteile und Funktionen im Motorraum nicht in Mitleidenschaft gezogen wird. Meiden Sie insbesondere starke Hitzequellen wie Abgasanlagen etc. Schieben Sie die **Edelstahlkontaktplatten (2)** nacheinander auf das Hochspannungskabel an die gewünschten Stellen **im oberen Drittel des Motorraumes**. Die Arretierung und Verbindung zur Kabelseele entsteht durch das Einschrauben der beigefügten Schrauben, je eine auf der **Vorder- und Rückseite**. Es wird empfohlen, zuerst die Senkkopfschraube (6) an der unteren, größeren Edelstahlkontaktplatte (Minus) und dann die Linsenkopfschraube (5) vorsichtig an der oberen, kleineren Edelstahlkontaktplatte (Plus) einzudrehen. Montieren Sie die Edelstahlkontaktplatten mit der großen Masse-Seite so, dass diese immer zum Fahrzeug zeigt. Halten Sie mindestens 10 mm Sicherheitsabstand zu anderen stromführenden Teilen. Für nicht gängige PKW-Größen, wie z. B. SUV, Wohnmobile, Transporter, wird eine Erweiterung der sechs mitgelieferten Edelstahlkontaktplatten in beliebiger Anzahl empfohlen (Erweiterungsset Art.-Nr. 07507).

Wichtig ist, dass die Edelstahlkontaktplatten nach der Montage auf dem Kabelstrang nicht mehr gelöst und an anderen Stellen des Kabelstranges montiert werden, da dies den Stromfluss unterbricht.

Wir empfehlen die Montage des Gerätes inklusive der Edelstahlkontaktplatten im oberen Drittel des Motorraumes, da der Marder sich bedingt durch sein Höhlenverhalten instinktiv oben aufhält. Zudem erleichtert dies die Montage und die Verschmutzungsgefahr aller Komponenten fällt gering aus. Achtung: Die **Plus-Edelstahlkontaktplatte** auf der Vorderseite darf keine masseführenden Teile berühren. Die Minus-Edelstahlkontaktplatte auf der Rückseite darf masseführende Teile wie die Karosserie berühren.

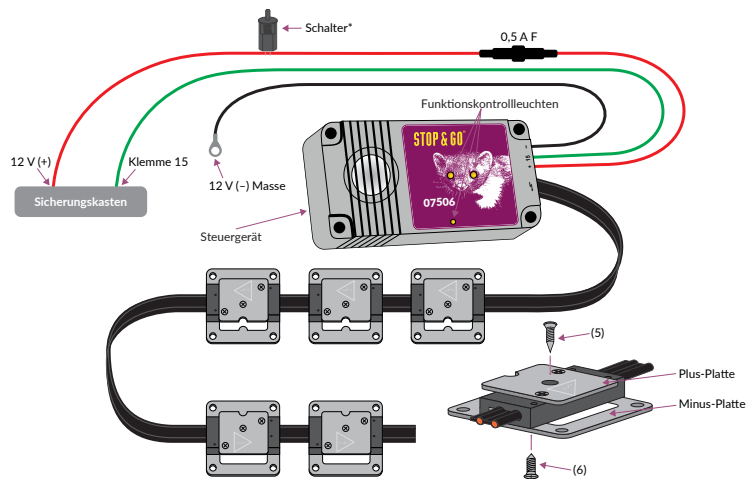
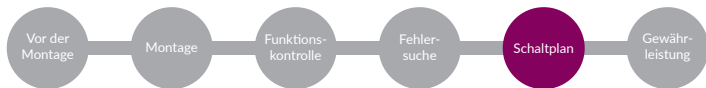


Nach dem Einbau des Steuergerätes, dem Verlegen des Hochspannungskabels und dem Anbringen der Edelstahlkontaktplatten empfehlen wir eine weitere Funktionskontrolle. Diese nehmen Sie mit einem handelsüblichen Multimeter vor. Stellen Sie „Gleichstrom – 300 V“ ein und messen Sie die Spannung zwischen den beiden Edelstahlkontaktplatten (Soll-Wert: 250–300 V). Sollte das Gerät nach dem Einbau trotz positiver Funktionskontrolle keine Spannung aufbauen, liegt ein Montagefehler vor.

Die rote Diode bestätigt die Funktion des Ultraschalllautsprechers. Die gelben LEDs bestätigen das Anliegen der Hochspannung.
Gleichmäßiges Blinken (ca. alle 5 Sekunden) = OK: Ultraschall wird ausgesendet, Hochspannung liegt an.
Schnelles Blinken = Spannung wird auf-/abgebaut. Achtung Restspannung!
LED aus = Gerät ist ausgeschaltet

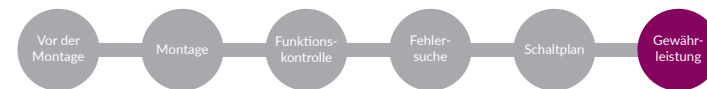


1. Liegt die Betriebsspannung (12 V Plus und auch Minus) der Autobatterie auch an den Geräteanschlüssen vor?
2. Ist der Motor ausgeschaltet?
3. Liegt an dem Kabel zur Klemme 15 Spannung an? (Ist die Zündung ausgeschaltet, da sich sonst das Gerät abschaltet?)
4. Sind alle Plus-Edelstahlkontaktplatten frei montiert und haben keine Verbindung zu anderen stromführenden oder masseführenden Teilen (Kurzschlussgefahr)?
5. Wurden Edelstahlkontaktplatten auf dem Kabel versetzt und dadurch die Kupferseele beschädigt?
6. Keine Spannung auf der Edelstahlkontaktplatte messbar: Hat sich Isoliermaterial vom Hochspannungskabel am Schraubengewinde hochgearbeitet?
7. Wird der Haubenkontaktschalter betätigt und liegt die Funktion vor?



*Montage des Haubenkontaktschalters

Der Winkel wird so montiert, dass die Motorhaube den Druckstift des Haubenkontaktschalters betätigt, d. h., dass beim Öffnen der Stromkreis unterbrochen wird.



WICHTIG! Gewährleistungsbedingungen (bitte aufbewahren)!

48 Monate Gewährleistung auf die Funktionsfähigkeit unseres Gerätes 6 PLUS-MINUS Hochspannungsgerät mit Ultraschall:

1. Wir regulieren gerechtfertigte Beanstandungen innerhalb der Gewährleistungsfrist ab Erwerb kostenfrei, nach unserer Wahl durch Reparatur oder Lieferung eines Ersatzproduktes. Voraussetzung ist, dass unser Produkt ordnungsgemäß nach unserer Einbauanleitung eingebaut und gepflegt wurde.
2. Um uns eine Problembeseitigung zu ermöglichen, bitte das komplette Gerät, Kabel, Edelstahlkontaktplatten, Haubenkontaktschalter sowie die Einbaurechnung zunächst auf eigene Kosten an uns übersenden.
3. Wenn Sie das Kabel (Klemme 15) nicht anschließen, bleibt das Gerät ständig eingeschaltet. Dies hat keinen Einfluss auf die Funktion des Gerätes, wird aber nicht empfohlen. Eine etwaige Haftung unsererseits nach § 5 unserer Allgemeinen Geschäftsbedingungen bleibt, bei Vorliegen der dortigen Voraussetzungen, unberührt.
4. Bei Schäden, die durch nicht sachgemäßen Einbau oder fehlerhafte, nachlässige oder gewaltsame Bedienung entstehen, erlischt der Gewährleistungsanspruch. Es besteht keine Haftung für Folgeschäden.

Technische Änderungen und Irrtümer vorbehalten.

Bitte für etwaige Gewährleistungsansprüche unbedingt ausfüllen: Gewährleistungsansprüche können nur mit ausgefülltem Coupon und Werkstattrechnung bearbeitet werden!

Stempel der Werkstatt

Seriennummer des Gerätes

Kaufdatum

Technik-Hotline

+49 (0) 7631 9727-80

Entwicklung und Vertrieb

Norbert Schaub GmbH
Robert-Koch-Straße 20
79395 Neuenburg am Rhein
GERMANY

Tel. +49 (0) 7631 9727-0

Fax +49 (0) 7631 9727-27

service@stop-go.de

www.stop-go.de

Contents

- 1 x 6 PLUS-MINUS High-voltage device with ultrasound
- 6 x PLUS-MINUS stainless steel contact plates
- 1 x High voltage warning sticker
- 1 x Bonnet contact switch with stainless steel bracket
- 8 x Oval-head screws 3.5 x 9.5 DIN 7981
- 8 x Countersunk screws 3.5 x 9.5 DIN 7982
- 2 x Blade receptacles
- 20 x Cable ties



1. 1x
2. 6x
3. 1x
4. 1x
5. 8x
6. 8x
7. 2x
8. 20x

Technical data

Operating voltage:	12 V
Power consumption:	approx. 17 mA (including after a short circuit)
Reverse polarity protection:	is provided
Fuse in the fuse holder:	0.5 A F
Output voltage:	approx. 300 V
Function control light for high voltage:	two LEDs that blink at irregular intervals, also functions as a deterrent.
Ultrasound frequency:	20–25 KHZ, frequency modulation
Dispersion radius:	360°
Dispersion angle:	160°
Sound pressure:	approx. 100 dB
Function control light for ultrasound:	small LED
Moisture protection:	shock and splashproof

Please note before installing

- Please prominently attach the included yellow warning sticker (3) in the engine compartment (e.g. on the air filter housing).
- The unit is largely maintenance-free. Prolonged use may lead to contamination of the stainless steel contact plates, which can cause the high voltage to break down (function control LED shuts off). **Corrective measure:** Switch off the device, wait approx. 3–5 minutes, then clean/reattach the stainless steel contact plates (cable ties). Carefully check that the stainless steel contact plates (2) are correctly installed in order to avoid a short circuit, for example due to current leakage or the upper plus stainless steel contact plate coming into contact with an earthed part.
- It takes several seconds for the voltage to build up after the device is switched on. Once sufficient voltage is available, the **yellow** function control LEDs will begin to blink.
- Never clean the unit using a high-pressure hose or steam blower!

Caution overvoltage protection!

When jump-starting, welding or quick-charging, please switch off the device!



Martens mark their territory with scent marks. Before fitting the device, the area to be protected – i.e. the engine compartment, underbody and wheel housing – must be thoroughly cleaned. We recommend using our **STOP&GO odour remover (item code 07503)**. It is also advisable to neutralise the parking area by cleaning it.

All units are checked prior to being dispatched. **Please check again before installing.** To do this, connect the positive and negative battery cables directly to the car battery. When the device is operated for the first time, the **red** function control diode should begin to blink or remain on within no more than 3 minutes. Once the device has been switched off, the stainless steel contact plates will retain a high-voltage charge for up to 3 minutes, which means that you should not touch them. Alternatively, you can intentionally discharge the plates, for example using an insulated screwdriver. If the function check is successful but voltage fails to build up after installation, an installation error has occurred (see trouble shooting).

How the device works

This device works according to the electric fence principle to repel martens from the engine compartment. Six double stainless steel contact plates installed in the engine compartment provide a safe but effective electric shock when touched. The panic protection control gives the animal enough time to flee before the capacitor is recharged, thereby avoiding any serious harm to the marten due to permanent electric shocks. Ultrasonic waves in the frequency range of animal fear and warning cries signal extreme danger to the marten. The device features frequency modulation in order to prevent habituation.

Also protects your engine compartment from rodents and raccoons.



Please remove the fuse from the holder during installation. Install the **device in the upper third of the engine compartment** so that the area of diffusion of the ultrasonic speaker is as large as possible and the device is protected from excessive heat, water and dirt. We recommend positioning the device so that the area of diffusion is directed downwards from above. For clarification: Imagine the area of diffusion is the beam of a torch, which needs to illuminate the largest area possible. We recommend using the optional mounting bracket (item code 07599).

The positive battery cable with a fuse holder is connected via the **bonnet contact switch** to the unswitched terminal 30 or directly to a 12 V plus connection (after or at the vehicle's fuse box). Connect the earth cable (-) to an original earthing point on the vehicle body. The control line (green cable) must be connected to the plus ignition power supply of the on-board power supply (**terminal 15**). This terminal is located on the ignition switch or on the car radio's Europlug. If the cable (terminal 15) is properly connected, the device will switch on automatically as soon as the ignition is switched off.

Note: If you do not connect the cable (terminal 15), the device will remain permanently switched on. This does not affect the operation of the device, but it is not recommended.

Lay the flat, two-core **high-voltage cable** so that it remains unaffected by other components and functions in the engine compartment. In particular, avoid sources of intense heat such as exhaust systems etc. Slide the **stainless steel contact plates** (2) successively along the high-voltage cable to the desired positions **in the upper third of the engine compartment**. Secure the contact plates to the cable core with the screws provided, using **one on the front and one on the rear side**. We recommend that you first tighten the countersunk screw (6) on the lower, larger stainless steel contact plate (minus) and then carefully tighten the oval-head screw (5) on the upper, smaller stainless steel contact plate (plus). Install the stainless steel contact plates so that the large, earthed side always faces the vehicle. Ensure a safety clearance of at least 10 mm from other live parts. For non-standard sized vehicles, such as SUVs, mobile homes and vans, we recommend that the six included stainless steel contact plates be supplemented with additional contact plates as needed (expansion set item code 07507).

Please note that once they have been secured to the cable, the stainless steel contact plates should not be removed and repositioned elsewhere on the cable as this interrupts the flow of electricity.

We recommend installing the device, including the stainless steel contact plates, in the upper third of the engine compartment since martens, due to their burrowing behaviour, instinctively make their way up through the engine cavity. Moreover, this facilitates installation and ensures that all of the components are better protected from dirt. Caution: The **plus stainless steel contact plate** on the front side must not touch any earthed parts. The minus stainless steel contact plate on the rear side is allowed to touch earthed parts such as the vehicle body.

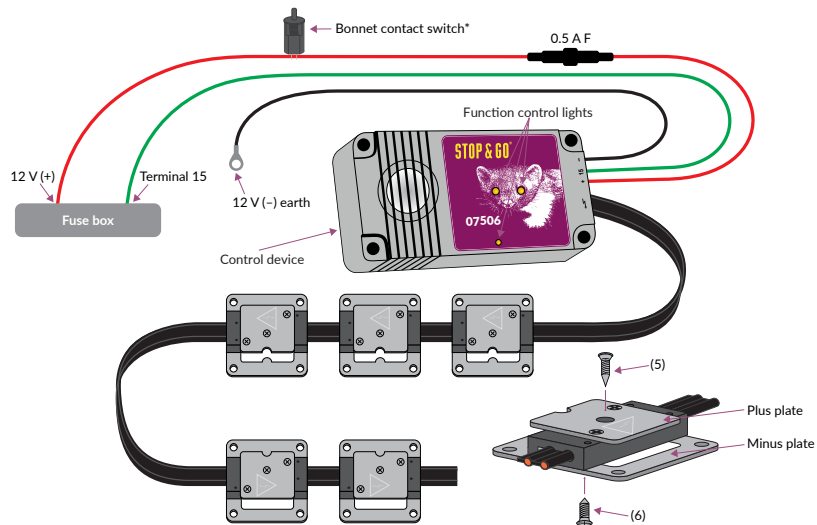
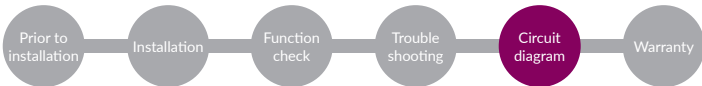


After installing the control device, laying the high-voltage cable and attaching the stainless steel contact plates, the setup should be retested to ensure that it functions correctly. Perform the test using a standard multimeter. Set "direct current - 300 V" and measure the voltage between the two stainless steel contact plates (should read 250-300 V). If the function check is successful but voltage fails to build up after installation, an installation error has occurred.

The red diode confirms that the ultrasonic speaker is functioning. The yellow LEDs confirm that high voltage has built up. Blinking at regular intervals (approx. every 5 seconds) = OK: ultrasound is being emitted, high voltage has built up. Fast blinking = voltage is building up/dissipating. Caution: residual voltage! LED off = device is switched off.



1. Is the operating voltage (12 V plus and minus) of the car battery also present at the unit connections?
2. Is the engine switched off?
3. Does the cable to terminal 15 have any voltage? (Is the ignition switched on? If so, the device will be switched off.)
4. Have all the plus stainless steel contact plates been installed so that they do not touch any other live or earthed parts (risk of short circuit)?
5. Has the position of the stainless steel contact plates on the cable been changed, damaging the copper core?
6. No voltage detected on the stainless steel contact plate: Has insulating material from the high-voltage cable worked its way into the screw thread?
7. Is the bonnet contact switch active and is this function available?



***Installing the bonnet contact switch**

The bracket is fixed in such a way that the bonnet activates the pressure pin of the bonnet contact switch, i.e. so that the electric circuit is interrupted when the bonnet is opened.



IMPORTANT! Terms of the warranty (please keep in a safe place)!

Our 6 PLUS-MINUS High-voltage device with ultrasound comes with a 48-month functional warranty.

1. Any reasonable complaints within the warranty period from the date of purchase will be remedied free of charge, either through repair or delivery of a replacement product at our discretion. In order for the warranty to apply, our product must have been properly installed and maintained in accordance with our installation instructions.
2. To enable us respond to problems, please return the complete unit, including the cable, stainless steel contact plates, bonnet contact switch and installation invoice, initially at your own expense.
3. Installation and removal costs will only be covered by us in the event that the device is proven to be defective. Any claim under Section 5 of our General Terms and Conditions shall remain unaffected, subject to the conditions set out therein.
4. Any damage caused by improper installation or incorrect, negligent or forceful operation shall invalidate the warranty. There shall be no liability for consequential damage.

Technical changes and errors excepted.

Please fill in to claim against the warranty: For warranty claims to be processed, you must send us the filled in coupon and the garage/installation invoice!

Garage stamp

Unit serial number

Date of purchase

Technical support hotline

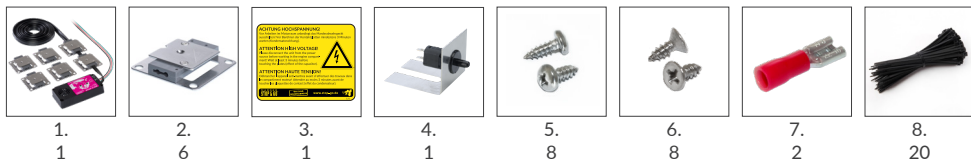
+49 (0) 7631 9727-80

Development and Sales

Norbert Schaub GmbH
Robert-Koch-Straße 20
79395 Neuenburg am Rhein
GERMANY

Tel. +49 (0) 7631 9727-0
Fax +49 (0) 7631 9727-27
service@stop-go.de
www.stop-go.de/en

1. 1 appareil à haute tension avec ultrasons 6 PLUS-MINUS
2. 6 plaques de contact PLUS-MINUS en acier inox
3. 1 autocollant d'avertissement « Haute tension »
4. 1 commutateur de contact de capot avec équerre en acier inox
5. 8 vis à tête goutte de suif 3,5 x 9,5 DIN 7981
6. 8 vis à tête fraisée 3,5 x 9,5 DIN 7982
7. 2 cosses faston femelles
8. 20 serre-câbles



Caractéristiques techniques

Tension de service :	12 V
Consommation électrique :	env. 17 mA (même après un court-circuit)
Protection contre l'inversion des polarités :	oui
Fusible dans le porte-fusible :	0,5 A F
Tension de sortie :	env. 300 V
Témoin lumineux de fonctionnement pour la haute tension :	deux DEL clignotant à intervalles irréguliers ayant également un effet dissuasif
Fréquence des ultrasons :	20-25 KHz, modulation de fréquence
Périmètre de rayonnement :	360 °
Angle de diffusion :	160 °
Pression acoustique :	env. 100 dB
Témoin lumineux de fonctionnement pour les ultrasons :	petite diode électroluminescente
Protection contre l'humidité :	protégé contre les chocs et les projections d'eau

Indications importantes avant l'installation

- Poser l'autocollant d'avertissement jaune fourni (3) à un endroit bien visible dans le compartiment moteur (par ex. sur le carter de filtre à air).
- L'appareil ne nécessite pratiquement aucune maintenance. Après une utilisation prolongée, la haute tension peut être coupée à cause de l'encrassement des plaques de contact en acier inox (le témoin lumineux de fonctionnement s'éteint).
Solution : désactiver l'appareil, attendre 3 à 5 min, nettoyer les plaques de contact et/ou les fixer à nouveau (serre-câbles). Vérifier également que les plaques de contact (2) sont correctement montées pour éviter un court-circuit, par ex. par un courant de fuite ou un contact avec la masse de la plaque positive supérieure.
- Lors de la mise en service, l'établissement de la tension prend quelques secondes. Dès que la tension est établie, les deux témoins lumineux de fonctionnement **jaunes** clignotent.
- Ne jamais nettoyer l'appareil à l'aide d'une machine de nettoyage à haute pression ou d'un jet de vapeur !



Les marts marquent leur territoire par des traces olfactives. Avant de poser l'appareil, il est impératif de procéder à un nettoyage minutieux de la zone à protéger, c.-à-d. du compartiment moteur, du dessous de caisse et des passages de roues du véhicule. Pour cela, nous vous recommandons notre **nettoyant de marques olfactives STOP&GO (art n° 07503)**. Il est aussi judicieux de nettoyer la place de parking pour la neutraliser.

Tous les appareils sont soumis à un test de fonctionnement avant la livraison. **Veillez refaire ce test avant le montage.** Raccorder les câbles positif et négatif directement à la batterie du véhicule. Lors de la première mise en service, le témoin lumineux de fonctionnement **rouge** doit clignoter ou s'allumer en continu au plus tard au bout de 3 minutes. Après la mise à l'arrêt, la haute tension subsiste encore jusqu'à 3 minutes sur les plaques de contact. Autrement dit, il ne faut pas les toucher ou les décharger de manière ciblée à l'aide d'un tournevis isolé par exemple. Si la tension ne s'établit pas malgré un test de fonctionnement positif, le montage est incorrect (voir Résolution des problèmes).

Mode de fonctionnement de l'appareil

Cet appareil fonctionne selon le principe de la clôture électrique pour éloigner les marts du compartiment moteur. Six doubles plaques de contact en acier inox placées dans le compartiment moteur produisent une décharge électrique sans danger, mais efficace, en cas de contact. Grâce à la fonction anti-panique, la marte a suffisamment de temps pour s'échapper avant que le condensateur se soit rechargé. Ceci évite des chocs électriques permanents susceptibles de nuire à la marte. Les ondes d'ultrasons dans une plage de fréquences rappelant les cris de peur et d'alarme émis par les animaux signalent à la marte un danger extrême. L'appareil dispose d'une modulation de fréquence pour empêcher toute accoutumance.

Protège votre compartiment moteur aussi contre les rongeurs et les rats laveurs.



Pendant le montage, retirer le fusible du porte-fusible. Monter **l'appareil de commande dans le tiers supérieur du compartiment moteur** de sorte que le cône de diffusion du haut-parleur à ultrasons couvre le plus d'espace possible et que l'appareil soit à l'abri d'une chaleur excessive, de l'eau et des salissures. Nous recommandons de l'orienter selon le principe du haut vers le bas. Explication : comparer le cône de diffusion au rayon d'une lampe de poche qui doit éclairer le plus d'espace possible. L'équerre de fixation optionnelle (art. n° 07599) est recommandée.

Le câble positif avec porte-fusible est raccordé via le **commutateur de contact de capot** à la borne 30 non commutée ou directement à la borne 12 V (+) (après ou dans la boîte à fusibles du véhicule). Raccorder le câble de masse (-) à un point de mise à la masse d'origine de la carrosserie. Le câble de commande (câble vert) doit être raccordé au pôle positif du circuit de bord (**borne 15**) commuté par le système d'allumage du véhicule. Cette borne se retrouve également sur la serrure de contact d'allumage ou sur la prise européenne de l'autoradio. Lorsque le câble (borne 15) est correctement raccordé, l'appareil se met en marche automatiquement aussitôt que le système d'allumage du véhicule est désactivé.

Remarque : Si vous ne branchez pas le câble (borne 15), l'appareil reste continuellement allumé. Cela ne dérange pas le fonctionnement de l'appareil mais ce n'est pas recommandé.

Poser le **câble plat à haute tension** (celui à deux brins) de manière à ne pas affecter les autres pièces et fonctions du compartiment moteur. Éviter les sources de chaleur importante comme les systèmes d'échappement, etc. Faire glisser les **plaques de contact en acier inox** (2) l'une après l'autre sur le câble à haute tension aux endroits désirés **dans le tiers supérieur du compartiment moteur**. La fixation et le raccordement à l'âme du câble s'effectuent par le serrage des vis fournies, **une sur la face avant et une sur l'arrière**. Il est recommandé de serrer d'abord lavis à tête fraisée (6) sur la plaque de contact inférieure (-) plus grande puis de serrer avec précaution la vis à tête goutte de suif (5) sur la plaque de contact supérieure plus petite (+). Monter les plaques de contact de manière à ce que la face la plus large (masse) soit toujours orientée vers le véhicule. Conserver une distance de sécurité d'au moins 10 mm par rapport aux autres pièces électriques. Pour les véhicules plus grands que les voitures habituelles, comme les SUV, camping-cars et camionnettes, il est recommandé d'étoffer le jeu de six plaques de contact en acier inox initialement fournies (kit d'extension art. n° 07507).

Important : les plaques de contact une fois fixées sur le faisceau de câbles ne doivent plus être enlevées puis montées à d'autres endroits du faisceau, car cela interrompt le courant électrique.

Nous recommandons de monter l'appareil avec les plaques de contact dans le tiers supérieur du compartiment moteur, car la marte s'attardera en haut, poussée par son instinct fouisseur. De plus, cela facilite le montage et réduit le risque de salissure de tous les composants. Attention : la plaque de contact positive sur le côté avant ne doit pas toucher les pièces reliées à la masse. La plaque de contact négative à l'arrière peut toucher des pièces reliées à la masse comme la carrosserie.

Attention ! Protection contre la surtension !

Arrêter l'appareil lors d'un démarrage avec une aide extérieure, de travaux de soudage et d'un chargement rapide !



Après le montage de l'appareil de commande, la pose du câble à haute tension et la fixation des plaques de contact, nous recommandons de procéder à un autre test de fonctionnement. Pour cela, utiliser un multimètre courant. Régler sur « Courant continu - 300 V » et mesurer la tension entre les deux plaques de contact (valeur de consigne : 250-300 V). Si la tension est inexistante après le montage malgré un test de fonctionnement positif, le montage est incorrect.

La DEL rouge confirme le fonctionnement du haut-parleur à ultrasons. Les DEL jaunes confirment que la haute tension est bien établie.

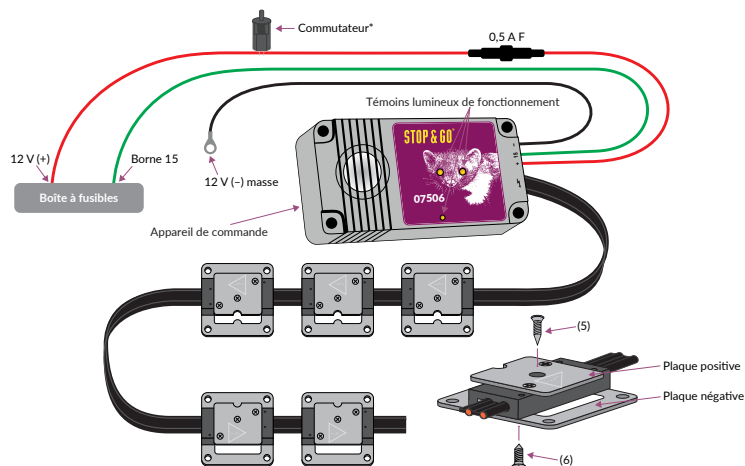
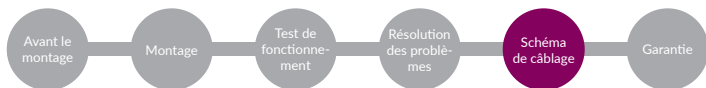
Clignotement régulier (env. toutes les 5 secondes) = OK : diffusion d'ultrasons, haute tension établie.

Clignotement rapide = haute tension en cours. Attention : tension résiduelle !

DEL éteinte = l'appareil est désactivé

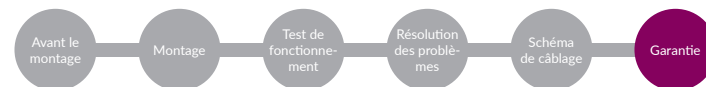


1. La tension de service de la batterie du véhicule (12 V aux pôles positif et négatif) est-elle disponible aux bornes de l'appareil ?
2. Le moteur est-il arrêté ?
3. La tension existe-t-elle sur le câble vers la borne 15 ? (L'allumage du véhicule est-il désactivé ? Dans le cas contraire, l'appareil est désactivé.)
4. Est-ce que toutes les plaques de contact positives sont montées librement et ne sont pas en contact avec d'autres pièces sous tension ou reliées à la masse (risque de court-circuit) ?
5. Les plaques de contact ont-elles été déplacées sur le câble, ce qui aurait endommagé l'âme du câble ?
6. Aucune tension mesurable sur la plaque de contact : le matériau isolant du câble à haute tension s'est-il enroulé autour de la vis ?
7. Le commutateur de contact de capot est-il actionné et fonctionne-t-il ?



*Montage du commutateur de contact de capot

Monter l'équerre de manière à ce que le capot du moteur actionne le poussoir du commutateur, c.-à.-d. que le circuit électrique soit interrompu à l'ouverture du capot.



IMPORTANT ! Conditions de garantie (à conserver) !

Garantie de 48 mois sur la capacité fonctionnelle de notre appareil à haute tension avec ultrasons 6 PLUS-MINUS :

1. Pendant la période de garantie à compter de la date d'achat, nous traitons gratuitement les réclamations justifiées par réparation ou livraison d'un produit de remplacement, à notre discrétion. Et ce, à condition que notre produit ait été installé et entretenu convenablement suivant nos instructions.
2. Dans le but de nous permettre de régler le problème, merci de nous renvoyer l'appareil complet, le câble, les plaques de contacts, le commutateur de contact de capot ainsi que la facture de l'installation, dans un premier temps à vos propres frais.
3. Les coûts de montage et de démontage ne seront pris en charge que s'il est prouvé que l'appareil est défectueux. Une éventuelle responsabilité de notre part en vertu de l'art. 5 de nos Conditions générales de vente n'est pas affectée si les conditions qui y sont stipulées sont remplies.
4. Le droit à la garantie expire en cas de dommages résultant d'une installation ou d'une utilisation incorrecte, de négligence ou de l'utilisation de la force. Nous déclinons toute responsabilité pour les dommages consécutifs.

Sous réserve de modifications techniques et d'erreurs.

À remplir impérativement pour toute réclamation au titre de la garantie : les réclamations au titre de garantie ne peuvent être traitées que si elles sont accompagnées du coupon rempli et de la facture de l'atelier !

Cachet de l'atelier

Numéro de série de l'appareil

Date d'achat

Hotline d'assistance technique

+49 (0) 7631 9727-80

Développement et distribution

Norbert Schaub GmbH
Robert-Koch-Straße 20
79395 Neuenburg am Rhein
ALLEMAGNE

Tél. +49 (0) 7631 9727-0

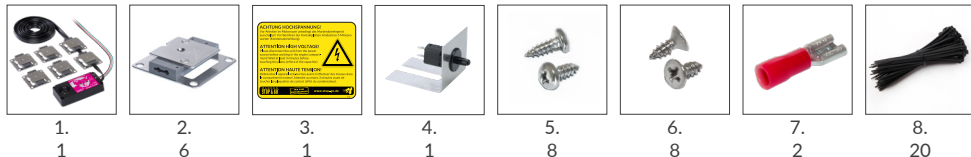
Fax +49 (0) 7631 9727-27

service@stop-go.de

www.stop-go.de/fr

Contenido

1. 1 aparato de alta tensión con ultrasonidos 6 PLUS-MINUS
2. 6 placas de contacto de acero inoxidable PLUS-MINUS
3. 1 pegatina de advertencia de alta tensión
4. 1 interruptor para capó con escuadra de acero inoxidable
5. 8 tornillos de cabeza alomada 3,5 x 9,5 DIN 7981
6. 8 tornillos de cabeza avellanada 3,5 x 9,5 DIN 7982
7. 2 manguitos enchufables planos
8. 20 bridas para cables



Datos técnicos

Tensión de servicio:	12 V
Consumo:	aprox. 17 mA (también tras un cortocircuito)
Protección contra polarización inversa:	sí
Fusible en el portafusibles:	0,5 A F
Tensión de salida:	aprox. 300 V
Piloto de control de alta tensión:	dos LED intermitentes con distintos intervalos de parpadeo, que también tienen función disuasoria
Frecuencia de los ultrasonidos:	20–25 KHZ, modulación de la frecuencia
Radio de cobertura:	360°
Ángulo de cobertura:	160°
Presión acústica:	aprox. 100 dB
Piloto de control de ultrasonidos:	diódo luminoso pequeño
Protección contra la humedad:	protección antigolpes y antisalpicaduras

Información importante previa a la instalación

1. Coloque la pegatina amarilla de advertencia (3) en un lugar bien visible del compartimento del motor (por ejemplo, en la carcasa del filtro de aire).
2. El aparato prácticamente no requiere mantenimiento. No obstante, tras un periodo de uso prolongado, la suciedad acumulada en las placas de contacto de acero inoxidable puede hacer que falle la alta tensión (en cuyo caso el LED del piloto de control estará apagado).
Solución: Apagar el aparato, esperar 3–5 minutos y limpiar o volver a fijar las placas de contacto (bridas para cables). También deberá comprobar que las placas de contacto (2) están correctamente montadas para evitar cortocircuitos, por ejemplo, causados por corriente de fuga o contacto con tierra de la placa de contacto superior (positiva).
3. Cuando se pone en servicio, tarda unos segundos en generarse la tensión. En cuanto haya tensión, los pilotos de control **amarillos** empezarán a parpadear.
4. ¡No limpie nunca el aparato con un limpiador de alta presión o de vapor!

¡Atención a la protección contra sobretensiones!

Si tiene que arrancar el coche con pinzas de batería, efectuar trabajos de soldadura o realizar una carga rápida, desconecte el aparato.



Las mareas marcan su territorio con su olor. Antes de instalar el aparato es necesario limpiar a fondo la zona que se desea proteger, es decir, el compartimento del motor, los bajos del vehículo y los pasos de rueda. Para ello recomendamos utilizar nuestro **eliminador de marcas de olor STOP&GO (n.º de artículo 07503)**. También es conveniente neutralizar el garaje con una limpieza a fondo.

Antes de entregarlos, todos los aparatos se someten a un control de funcionamiento. **Rogamos repetirlo antes de su instalación.** Para ello, conecte los cables positivo y negativo directamente a la batería del coche. Cuando se pone en servicio por primera vez, el piloto de control **rojo** deberá empezar a parpadear o quedarse encendido al cabo de 3 minutos, como mucho. Tras apagarlo, la alta tensión se mantiene hasta 3 minutos en las placas de contacto, por tanto, ni las toque ni las descargue a propósito utilizando un destornillador con el mango aislado, por ejemplo. Si el control de funcionamiento ha sido correcto, pero una vez montado el aparato no tiene tensión, lo más probable es que se haya cometido algún error durante la instalación (consulte «Localización de fallos»).

Funcionamiento del aparato

Este aparato protege el compartimento del motor del coche ahuyentando a las mareas, para lo cual utiliza el mismo principio que las cercas eléctricas para el ganado. Cuando se toca cualquiera de las seis placas de contacto dobles de acero inoxidable que se han colocado en el compartimento del motor, se provoca una descarga eléctrica eficaz, aunque inofensiva. La función antipánico permite que la marta tenga tiempo suficiente para huir antes de que se vuelva a cargar el condensador. De esta forma se evitan las descargas continuas que podrían poner en peligro a la marta. Además, las ondas de ultrasonidos que se emiten en el mismo rango de frecuencia que los gritos animales de miedo o alarma indican a la marta la existencia de un «peligro extremo». El aparato cuenta con modulación de la frecuencia para evitar que los animales se acostumbren.

También protege el motor de roedores y mapaches.



Mientras se realiza la instalación, quite el fusible del portafusibles. Monte la **unidad de control en el tercio superior del compartimento del motor** de tal manera que el haz sonoro cubra la mayor área posible y el aparato quede protegido del calor excesivo, el agua y la suciedad. Recomendamos su orientación siguiendo el principio «de arriba a abajo». Para que quede claro: el haz sonoro se puede comparar con el haz luminoso de una linterna que debe iluminar la mayor área posible. Se recomienda utilizar la escuadra de fijación opcional (n.º de artículo 07599).

El cable positivo con portafusibles se conecta al borne 30, con corriente positiva permanente, a través del **interruptor para capó** o directamente en el positivo de 12 V (pasada la caja de fusibles del coche o en ella). El cable de tierra (–) se conecta a un punto de masa original de la carrocería. El cable de control (cable verde) debe conectarse al positivo conmutado con la llave de contacto (**borne 15**). Este borne también se puede encontrar en la cerradura de contacto o en el euroconector de la radio del coche. Si el cable (borne 15) está correctamente conectado, el aparato se encenderá automáticamente en cuanto se apague el contacto.

Nota: Si no conecta el cable (borne 15), el aparato estará constantemente en funcionamiento. Aunque esto no influye en el funcionamiento del aparato, no es recomendable.

Coloque el **cable de alta tensión** plano de dos hilos de tal manera que no se vea afectado por otros componentes y funciones del compartimento del motor. En particular, evite las fuentes de calor intenso, como el sistema de escape, etc. Vaya colocando una a una las **placas de contacto de acero inoxidable** (2) sobre el cable de alta tensión en los puntos deseados **en el tercio superior del compartimento del motor**. El bloqueo y conexión con el núcleo del cable se efectúa atornillando los tornillos que se incluyen, **uno en la parte delantera y otro en la trasera**. Se recomienda atornillar primero el tornillo de cabeza avellanada (6) en la placa de contacto inferior, más grande (negativa), y después con cuidado el tornillo de cabeza alomada (5) en la placa de contacto superior, más pequeña (positiva). Monte las placas de contacto de acero inoxidable de tal manera que el lado grande de masa siempre mire hacia el vehículo. Deje al menos 10 mm de distancia de seguridad con otros elementos que lleven corriente. Para los vehículos de tamaño no estándar, como todoterrenos, autocaravanas o furgonetas, se recomienda colocar más placas de contacto aparte de las seis suministradas (kit de ampliación, n.º de artículo: 07507).

Es **importante** que tras la instalación las placas de contacto no se cambien de lugar para colocarlas en otro punto del circuito, ya que esto interrumpiría el flujo de electricidad.

Recomendamos instalar el aparato y las placas de contacto en el tercio superior del compartimento del motor, ya que el instinto de las mareas hace que suban hacia arriba para esconderse. Además, esto facilita la instalación y hace que los componentes se ensucien menos. Atención: La **placa de contacto positiva** de la parte delantera no debe tocar ningún elemento puesto a tierra. La placa de contacto negativa de la parte trasera sí puede tocar las partes de la carrocería puestas a tierra.



Una vez instalados la unidad de control, el cable de alta tensión y las placas de contacto, es recomendable volver a comprobar su funcionamiento. Para ello utilice un multímetro corriente. Póngalo en «corriente continua - 300 V» y mida la tensión que hay entre las dos placas de contacto (valor nominal: 250-300 V). Si el control de funcionamiento ha sido positivo, pero una vez instalado no se genera tensión en el aparato, lo más probable es que se haya cometido algún error durante la instalación.

El diodo rojo confirma el funcionamiento del altavoz de ultrasonidos. Los LED amarillos confirman la presencia de alta tensión.

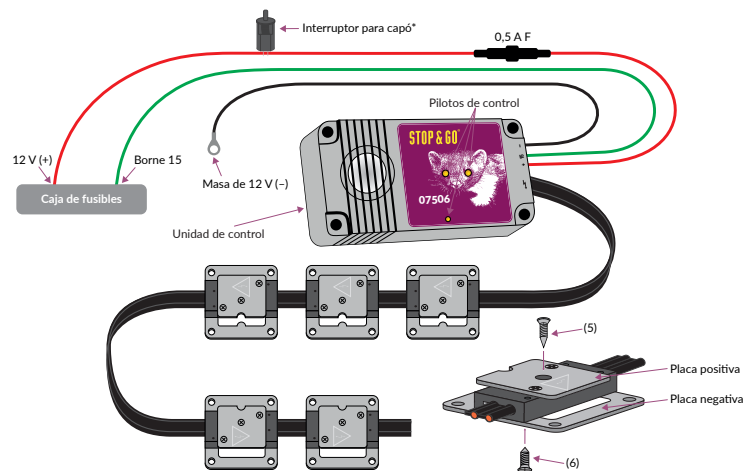
Parpadeo regular (aprox. cada 5 segundos) = Correcto: Se están emitiendo ultrasonidos, existe alta tensión.

Parpadeo rápido = Se está generando/descargando la tensión. ¡Atención: existe corriente residual!

LED apagado = El aparato está desconectado



1. ¿A las conexiones del aparato les llega también la tensión de servicio de la batería del coche (12 V + y -)?
2. ¿Está el motor apagado?
3. ¿Hay tensión en el cable conectado al borne 15? (¿Está apagado el motor de arranque (ya que eso desconecta el aparato)?)
4. ¿Todas las placas de contacto positivas están colocadas de tal manera que no toquen otros elementos conductores o de puesta a tierra del vehículo (riesgo de cortocircuito)?
5. ¿Están mal montadas sobre el cable las placas de contacto y eso ha provocado daños en el núcleo de cobre?
6. No se registra tensión en la placa de contacto: ¿Ha quedado material aislante del cable de alta tensión enganchado en la rosca del tornillo?
7. ¿Si se acciona el interruptor para capó funciona?



***Montaje del interruptor para capó**

La escuadra deberá montarse de tal manera que el capó accione la varilla de presión del interruptor para capó, es decir, que al abrirlo se interrumpa el circuito eléctrico.



¡IMPORTANTE! Condiciones de la garantía (¡guárdelas!)

48 meses de garantía de funcionamiento de nuestro aparato de alta tensión con ultrasonidos 6 PLUS-MINUS:

1. Durante el plazo de garantía que sigue a la compra, atenderemos gratuitamente cualquier reclamación justificada, bien mediante reparación o mediante sustitución del producto, según consideremos oportuno. Para ello es indispensable que nuestro producto haya sido instalado y cuidado adecuadamente conforme a las instrucciones.
2. Para que podamos solucionar su problema, rogamos nos envíe el aparato completo junto con el cable, las placas de contacto, el interruptor para capó y la factura de instalación, en principio corriendo con los gastos de envío.
3. Solo nos haremos cargo de los gastos del montaje y desmontaje si queda probado que el aparato es defectuoso. Sin perjuicio de una posible responsabilidad por nuestra parte según el artículo 5 de nuestras Condiciones Comerciales Generales, siempre que se cumplan los requisitos que allí se estipulan.
4. En caso de daños provocados por un montaje inadecuado o un uso impropio, descuidado o violento, se extinguirá cualquier derecho de garantía. La garantía no cubre daños consecuenciales.

Información sujeta a modificaciones técnicas y errores.

Imprescindible cumplimentar para hacer uso de la garantía: ¡Solo podremos atender las reclamaciones de garantía que vayan acompañadas de este cupón cumplimentado y de la factura del taller!

Sello del taller

Número de serie del aparato

Fecha de compra

Teléfono de asistencia técnica

+49 (0) 7631 9727-80

Desarrollo y venta

Norbert Schaub GmbH
Robert-Koch-Straße 20
79395 Neuenburg am Rhein
GERMANY

Tel. +49 (0) 7631 9727-0

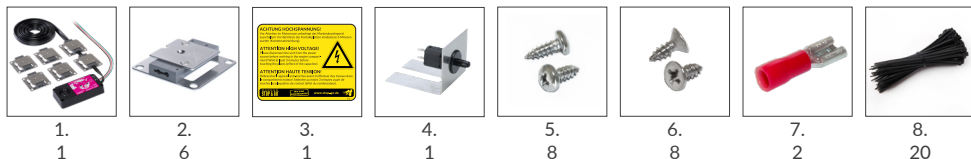
Fax +49 (0) 7631 9727-27

service@stop-go.de

www.stop-go.de/en

Dotazione

1. 1 dispositivo ad alta tensione con ultrasuoni 6 PLUS-MINUS
2. 6 piastre di contatto PLUS-MINUS in acciaio inossidabile
3. 1 adesivo d'avviso per alta tensione
4. 1 dispositivo a contatto di sblocco del cofano con staffa angolare in acciaio inossidabile
5. 8 viti con testa a calotta 3,5 x 9,5 DIN 7981
6. 8 viti con testa svasata 3,5 x 9,5 DIN 7982
7. 2 connettori faston femmina
8. 20 fascette per cavi



Dati tecnici

Tensione di esercizio:	12 V
Assorbimento:	circa 17 mA (anche dopo corto circuito)
Protezione dall'inversione di polarità:	è presente
Fusibile nel portafusibile:	0,5 A F
Tensione di uscita:	ca. 300 V
Spia di controllo per alta tensione:	due LED lampeggianti a intervalli irregolari, anche con funzione deterrente
Frequenza ultrasuoni:	20-25 KHZ, modulazione di frequenza
Raggio di diffusione:	360°
Angolo di diffusione:	160°
Pressione acustica:	circa 100 dB
Spia di controllo per ultrasuoni:	piccolo diodo luminescente
Protezione dall'umidità:	resistente agli urti e agli spruzzi d'acqua

Indicazioni importanti prima del montaggio

1. Applicare gli adesivi d'avviso gialli in dotazione (3) in una posizione chiaramente visibile nel vano motore (ad esempio sull'alloggiamento del filtro dell'aria).
2. Il dispositivo è quasi esente da manutenzione. Tuttavia, dopo un utilizzo prolungato, se le piastre di contatto in acciaio inossidabile sono molto sporche, l'alta tensione potrebbe subire interruzioni (la spia di controllo LED si spegne).
Rimedio: spegnere il dispositivo, attendere circa 3-5 minuti, pulire le piastre di contatto in acciaio inossidabile e fissarle nuovamente (fascetta per cavi). Controllare che le piastre di contatto (2) siano state montate a regola d'arte per evitare un corto circuito ad es. per corrente di perdita o contatto di massa della piastra positiva superiore.
3. Quando viene messo in funzione, il dispositivo necessita di alcuni secondi prima di sviluppare la giusta tensione. Una volta raggiunta, le spie di controllo LED **gialle** lampeggiano.
4. Mai pulire il dispositivo con strumenti ad alta pressione o a vapore!

Attenzione! Protezione da sovratensione!

In caso di avvio forzato, operazioni di saldatura e caricamento rapido, spegnere il dispositivo!



Le martore contrassegnano il loro territorio per mezzo di tracce odorose. Prima di montare il dispositivo è necessario pulire a fondo l'area da proteggere, vale a dire il vano motore, il sottoscocca e i passaruote. Per farlo consigliamo la nostra **schiuma per la rimozione delle tracce olfattive STOP&GO, art. n. 07503**. Consigliamo anche di pulire il parcheggio per neutralizzare le tracce odorose.

Prima della consegna viene controllato il funzionamento di tutti i dispositivi. **Prima del montaggio sul veicolo conviene accertarsi nuovamente del funzionamento.** A tale scopo collegare i cavi positivo e negativo direttamente alla batteria dell'auto. Alla prima messa in funzione il LED di controllo **rosso** si accende e rimane acceso oppure lampeggia al più tardi dopo un'attesa di 3 minuti. Dopo lo spegnimento l'alta tensione permane fino a 3 minuti sulle piastre di contatto in acciaio inossidabile. Per questo motivo è importante non toccare. Eventualmente è possibile scaricare in modo mirato con un cacciavite ben isolato. Se dopo il montaggio il dispositivo non dovesse sviluppare tensione nonostante un test di funzionamento positivo, è presente un errore di montaggio (consultare Risoluzione errori).

Funzionamento del dispositivo

Questo dispositivo funziona secondo il principio delle recinzioni per pascoli per difendere il vano motore dalle martore. Le sei piastre di contatto in acciaio inossidabile doppie, posizionate nel vano motore, erogano una scossa elettrica, non pericolosa ma efficace, quando una di esse viene toccata. Grazie al meccanismo antipanico, l'animale dispone di un tempo sufficiente per scappare prima che il condensatore sia nuovamente carico. È così possibile evitare scariche di corrente permanenti che possono mettere in pericolo la martora. Le onde a ultrasuoni nella banda di frequenze delle grida di paura e di allarme segnalano alla martora la presenza di un grave pericolo. Il dispositivo dispone di una modulazione di frequenza che impedisce agli animali di abituarti al suono.

Protege il vano motore anche da roditori e procioni.



Durante il montaggio estrarre il fusibile dal portafusibile. Montare la **centralina nella terza parte superiore del vano motore**, in modo che il fascio acustico dell'altoparlante a ultrasuoni copra la zona più ampia possibile e il dispositivo rimanga protetto da calore eccessivo, acqua e sporco. Consigliamo una disposizione secondo il principio "da sopra verso il basso". In altre parole: pensate al fascio acustico come al fascio luminoso di una torcia tascabile che deve illuminare il maggior spazio possibile. Si consiglia di servirsi della staffa angolare di fissaggio opzionale (art. n. 07599).

Il cavo positivo con il portafusibile va collegato mediante il dispositivo a contatto di sblocco del cofano al morsetto 30, indipendente dall'accensione, oppure direttamente al polo positivo 12 V (dopo o sulla scatola fusibili del veicolo). Collegare il cavo di massa (-) a un punto di massa originale della carrozzeria. La linea di controllo (cavo verde) va collegata al polo positivo commutato con accensione della rete di bordo commutato con accensione (**morsetto 15**). Anche questo morsetto si trova nel blocchetto dell'accensione o sul connettore europeo dell'autoradio. Se il cavo (morsetto 15) è collegato correttamente, il dispositivo si attiva automaticamente non appena si spegne il veicolo.

Nota: se non si collega il cavo (morsetto 15), il dispositivo rimane continuamente attivo. Tale situazione non influisce sul funzionamento del dispositivo, ma non è consigliata.

Posizionare il **cavo ad alta tensione** piatto a due fili in modo che non vada a interferire con altri componenti e funzioni nel vano motore. In particolare evitare fonti di calore intenso come impianti di scarico, ecc. Spingere una dopo l'altra le **piastre di contatto in acciaio inossidabile** (2) sul cavo ad alta tensione nelle posizioni desiderate **nella terza parte superiore del vano motore**. Per fissarle in posizione e collegarle all'anima del cavo, occorre avvitare le viti in dotazione, una per ogni **lato anteriore e posteriore**. Consigliamo di avvitare prima la vite con testa svasata (6) sulla piastra inferiore, più grande (-), e dopo la vite con testa a calotta (5) con cautela sulla piastra superiore, più piccola (+). Montare le piastre di contatto in acciaio inossidabile con il lato grande di massa in modo che sia sempre rivolto verso il veicolo. Mantenere una distanza di sicurezza di almeno 10 mm dagli altri componenti conduttori di corrente elettrica. Per veicoli con dimensioni diverse dalle comuni automobili, ad es. SUV, camper, furgoni, consigliamo di estendere le sei piastre di contatto in dotazione al numero desiderato (Set aggiuntivo art. n. 07507).

Importante: dopo il montaggio sul cablaggio le piastre di contatto in acciaio inossidabile non devono più essere staccate e montate in altri punti del cavo, poiché si interromperebbe il flusso della corrente.

Consigliamo il montaggio del dispositivo e di tutte le piastre di contatto in acciaio inossidabile nella terza parte superiore del vano motore, in quanto le martore si trattengono istintivamente in alto per la loro abitudine a rifugiarsi in cavità. Questo accorgimento semplifica il montaggio e riduce il rischio di sporcare i componenti. Attenzione: La piastra di contatto positiva sul davanti non deve toccare elementi conduttori di massa. La **piastra di contatto negativa** sul retro può toccare elementi conduttori di massa come la carrozzeria.



Dopo il montaggio della centralina, la posa del cavo ad alta tensione e l'applicazione delle piastre di contatto, consigliamo un ulteriore test di funzionamento. Potrete effettuarlo con un comune multimetro. Impostare "corrente continua - 300 V" e misurare la tensione tra le due piastre di contatto in acciaio inossidabile (valore nominale: 250-300 V). Se dopo il montaggio il dispositivo non dovesse sviluppare tensione nonostante un test di funzionamento positivo, è presente un errore di montaggio.

Il LED rosso conferma il funzionamento dell'altoparlante a ultrasuoni. I LED gialli confermano la presenza dell'alta tensione.

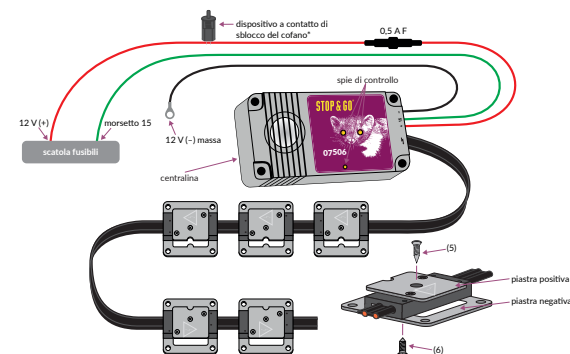
Lampeggio regolare (ogni 5 secondi circa) = OK: ultrasuoni emessi, alta tensione presente

Lampeggio rapido = la tensione si sta sviluppando. Attenzione tensione residua!

LED spento = dispositivo disattivato



1. La tensione di esercizio (12 V + e -) della batteria dell'automobile è presente anche in corrispondenza dei collegamenti del dispositivo?
2. Il motore è spento?
3. È presente tensione in corrispondenza del cavo applicato al morsetto 15? (Il veicolo è spento? Altrimenti il dispositivo è disattivato.)
4. Tutte le piastre di contatto positive sono montate liberamente e non sono connesse ad altri componenti del veicolo conduttori di massa o di corrente elettrica (pericolo di corto circuito)?
5. Le piastre di contatto in acciaio inossidabile sono state spostate lungo il cavo, danneggiando quindi l'anima in rame?
6. Nessuna tensione misurabile sulla piastra di contatto in acciaio inossidabile: il materiale isolante del cavo ad alta tensione si è insediato sulla filettatura della vite?
7. Il dispositivo a contatto di sblocco del cofano viene attivato ed è in grado di funzionare?



***Montaggio del dispositivo a contatto di sblocco del cofano**
La staffa viene montata in modo che il cofano azioni il perno del dispositivo a contatto di sblocco del cofano. Pertanto all'apertura si interrompe il circuito elettrico.



IMPORTANTE! Condizioni di garanzia (da conservare)

48 mesi di garanzia sul funzionamento del nostro dispositivo ad alta tensione con ultrasuoni 6 PLUS-MINUS:

1. Risolviamo gratuitamente i reclami giustificati nei limiti del periodo di garanzia dalla data d'acquisto, offrendo a nostra discrezione di riparare il prodotto o di fornirne uno sostitutivo. Come prerequisite, è necessario che il montaggio e la manutenzione del nostro prodotto siano stati eseguiti correttamente e nel rispetto delle Istruzioni di montaggio.
2. Per consentirci di risolvere il problema, è necessario inviare, in un primo momento a proprie spese, il dispositivo completo, con cavi, piastre di contatto in acciaio inossidabile, dispositivo a contatto di sblocco del cofano e fattura di montaggio.
3. I costi di montaggio e smontaggio vengono presi in carico solo per dispositivi di comprovata difettosità. L'eventuale responsabilità da parte nostra secondo il § 5 delle nostre Condizioni generali rimane invariata in presenza dei relativi presupposti.
4. In caso di danni causati da montaggio improprio o utilizzo errato, impreciso o forzato, i diritti di garanzia si estinguono. Si declina ogni responsabilità per danni conseguenti.

Con riserva di modifiche tecniche e correzioni.

Da compilare per ogni richiesta di garanzia: le richieste di garanzia vengono prese in esame unicamente con tagliando compilato e fattura d'officina.

Timbro dell'officina

Numero di serie del dispositivo

Data dell'acquisto

Numero assistenza tecnica

+49 (0) 7631 9727-80

Sviluppo e vendita

Norbert Schaub GmbH
Robert-Koch-Straße 20
79395 Neuenburg am Rhein
GERMANY

Tel. +49 (0) 7631 9727-0

Fax +49 (0) 7631 9727-27

service@stop-go.de

www.stop-go.de/en

Inhoud

1. 1 x 6 PLUS-MINUS Hoogspanningsapparaat met ultrasoon geluid
2. 6 x PLUS-MINUS RVS contactplaten
3. 1 x Waarschuingssticker hoogspanning
4. 1 x Motorkapcontactschakelaar met RVS hoek
5. 8 x Lenskopschroeven 3,5 x 9,5 DIN 7981
6. 8 x Platkopschroef 3,5 x 9,5 DIN 7982
7. 2 x Vlakstekkerhulzen
8. 20 x Kabelbinders



1. 1x
2. 6x
3. 1x
4. 1x
5. 8x
6. 8x
7. 2x
8. 20x

Technische gegevens

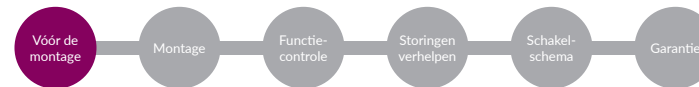
Bedrijfsspanning:	12 V
Stroomverbruik:	ca. 17 mA (ook na kortsluiting)
ompoolbeveiliging:	is aanwezig
Zekering in zekeringhouder:	0,5 A F
Uitgangsspanning:	ca. 300 V
Funciecontrolelampje voor hoogspanning:	twee met onregelmatige tussenpozen oplichtende leds, dient tevens ter afschrikking
Ultrasone frequentie:	20–25 KHz, frequentiemodulatie
Stralingsradius:	360°
Stralingshoek:	160°
Geluidsniveau:	ca. 100 dB
Funciecontrolelampje voor ultrasoon geluid:	kleine lichtdiode
Bescherming tegen vocht:	schokvast en spatwaterdicht

Belangrijke aanwijzingen voor de inbouw

1. Breng de meegeleverde gele waarschuingssticker (3) a.u.b. goed zichtbaar in de motorruimte aan (bijv. op de luchtfilterbehuizing).
2. Het apparaat is vrijwel onderhoudsvrij. Na langdurig gebruik kan echter door vervuiling van de RVS contactplaten de hoogspanning uitvallen (funciecontrole-led gaat uit).
Storing verhelpen: apparaat uitschakelen, ca. 3–5 minuten wachten, RVS contactplaten reinigen resp. opnieuw bevestigen (kabelbinders). Controleer tevens of de RVS contactplaten vakkundig zijn gemonteerd om kortsluiting te voorkomen, bijv. door kruipstroom of massacontact van de bovenste RVS plus-contactplaat.
3. Bij ingebruikneming duurt het enkele seconden voordat de spanning is opgebouwd. Zodra dit het geval is, knippen de gele funciecontrole-leds.
4. Reinig het apparaat a.u.b. nooit met een hogedrukspuit of stoomreiniger!

Let op: overspanningsbeveiliging!

Schakel het apparaat uit bij starthulp, laswerkzaamheden en snelladen!



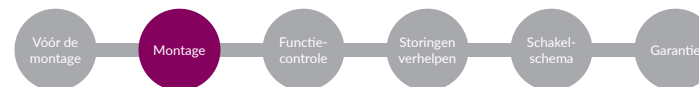
Marters markeren hun territorium door geurvlaggen te plaatsen. Alvorens het apparaat te monteren moeten de te beschermen gedeelten, d.w.z. de motorruimte, de bodemplaat en de wielkasten, grondig worden gereinigd. Hiervoor adviseren wij onze **STOP&GO geurvlagerwijderaar (art.-nr. 07503)**. Het is ook handig de parkeerplaats d.m.v. een reiniging te neutraliseren.

Alle apparaten doorlopen vóór de aflevering een funciecontrole. **Herhaal deze a.u.b. vóór de installatie.** Sluit hiervoor de plus- en min-kabel direct op de autoaccu aan. De **rode** funciecontroleleide moet bij de eerste ingebruikneming uiterlijk na 3 minuten gaan knippen of permanent branden. Na uitschakeling duurt de hoogspanning op de RVS contactplaten nog max. 3 minuten voort, dat betekent: raak het apparaat a.u.b. niet aan, tenzij u het bewust wilt ontladen, bijv. met een geïsoleerde schroevendraaier. Mocht het apparaat na de installatie ondanks een positieve funciecontrole geen spanning opbouwen, dan is er sprake van een montagefout (zie "Storingen verhelpen").

Werking van het apparaat

Dit apparaat werkt volgens het schrikdraad-principe t.b.v. de marterverjaging in de motorruimte. Zes in de motorruimte geplaatste, dubbele RVS contactplaten geven bij aanraking een ongevaarlijke, maar effectieve elektrische schok af. Door de paniekschakeling heeft de marter voldoende tijd om te vluchten voordat de condensator opnieuw is opgeladen. Permanente, voor de marter gevaarlijke, elektrische schokken worden zo voorkomen. Daarnaast wordt de marter opmerkelijk gemaakt op extreem gevaar door ultrasone golven in het frequentiebereik van dierlijke angst- en waarschuwingsschreeuwen. Het apparaat beschikt over een frequentiemodulatie om gewenning te voorkomen.

Bescherm uw motorruimte ook tegen knaagdieren en wasberen.



Verwijder tijdens de inbouw de zekering uit de zekeringhouder. Monteer het **regelapparaat in het bovenste gedeelte van de motorruimte**, en wel zodanig dat de geluidskegel van de ultrasone luidspreker een zo groot mogelijk gebied beslaat en het apparaat is beschermd tegen overmatige hitte, water en vervuiling. Wij adviseren een afstelling volgens het principe "van boven naar beneden". Ter verduidelijking: Vergelijk de geluidskegel met de lichtstraal van een zaklamp die een zo groot mogelijk gebied moet verlichten. Aan te bevelen is de optionele bevestigingssteun (art.-nr. 07599).

De plus-kabel met zekeringhouder wordt via de **motorkapcontactschakelaar** aangesloten op de ongeschakelde klem 30 of rechtstreeks op 12 V plus (na of op de zekeringkast van het voertuig). Sluit de massakabel (-) aan op een origineel massapunt van de carrosserie. De besturingsleiding (groene kabel) moet worden aangesloten op de ontstekingsgeschakelde plus van het boordnet (**klem 15**). Deze klem is ook te vinden op het contactslot of op de eurostekker van de autoradio. Als de kabel (klem 15) correct is aangesloten, wordt het apparaat automatisch ingeschakeld zodra de motor van de auto wordt uitgeschakeld.

Attentie: als u de kabel (klem 15) niet aansluit, blijft het apparaat permanent ingeschakeld. Dit heeft weliswaar geen invloed op het juist functioneren van het apparaat, maar wordt niettemin afgeraden.

Leg de vlakke, twee-aderige **hoogspanningskabel** zodanig aan dat het door andere onderdelen en functies in de motorruimte niet wordt beschadigd. Vermijd met name sterke hittebronnen als uitlaatsystemen etc. Schuif de **RVS contactplaten** (2) achtereenvolgens op de hoogspanningskabel op de gewenste plaatsen **in het bovenste gedeelte van de motorruimte**. De vergrendeling en verbinding met de stroomvoerende draad komen tot stand door het indraaien van de bijgevoegde schroeven, elk een aan de **voor- en achterzijde**. Aanbevolen wordt eerst de platkopschroef (6) op de onderste, grotere RVS contactplaat (minus) en vervolgens de lenskopschroef (5) voorzichtig op de bovenste, kleinere RVS contactplaat (plus) vast te draaien. Monteer de RVS contactplaten met de grote massazijde zodanig dat deze altijd naar het voertuig wijst. Houd een veilige afstand van ten minste 10 mm aan tot andere spanningvoerende onderdelen. Voor voertuigen met niet-gangbare maten (bijv. SUV's, campers en bestelwagens) wordt aanbevolen de zes meegeleverde RVS contactplaten uit te breiden met een willekeurig aantal (uitbreidingsset art.-nr. 07507).

Het is belangrijk dat de RVS contactplaten na de inbouw op de kabelboom niet meer worden losgemaakt en op andere plekken van de kabelboom gemonteerd, omdat dit de stroomloop onderbreekt.

Wij adviseren het apparaat inclusief RVS contactplaten in het bovenste gedeelte van de motorruimte in te bouwen, omdat marters zich in verband met hun schuilgedrag instinctief boven ophouden. Bovendien vergemakkelijkt dit de montage en blijft het verontreinigingsrisico van de overige onderdelen beperkt. Let op: De RVS plus-contactplaat aan de voorzijde mag geen massavoerende onderdelen raken. De **RVS minus-contactplaat** aan de achterzijde mag contact maken met massavoerende onderdelen als de carrosserie.

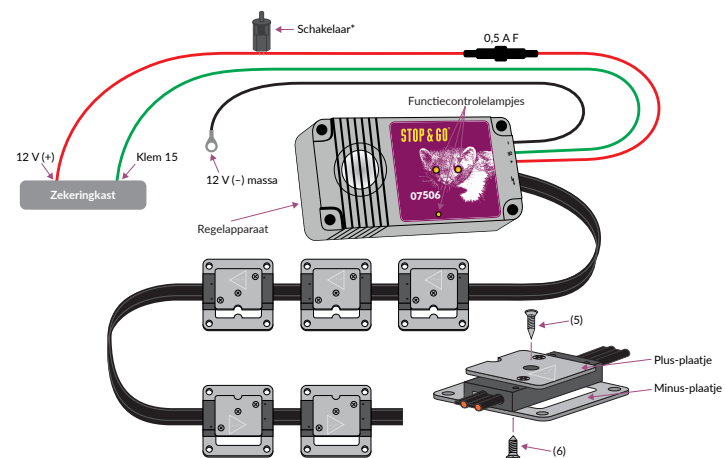
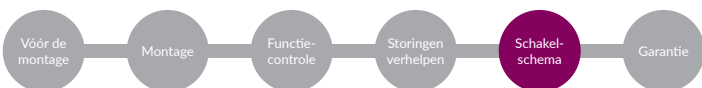


Na de installatie van het regelapparaat, het leggen van de hoogspanningskabels en het aanbrengen van de RVS contactplaten adviseren wij nogmaals een functiecontrole uit te voeren, en wel m.b.v. een standaard multimeter. Stel "gelijkstroom – 300 V" in en meet de spanning tussen de twee RVS contactplaten (instelwaarde: 250–300 V). Mocht het apparaat na installatie ondanks een positieve functiecontrole geen spanning opbouwen, dan is er sprake van een montagefout.

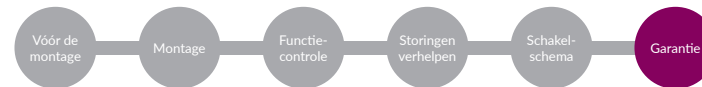
De rode diode bevestigt de juiste werking van de ultrasone luidspreker. De gele leds bevestigen de aanwezigheid van hoogspanning. Gelijkmatisch knipperen (ca. eens in de 5 seconden) = OK: er wordt ultrasoon geluid uitgezonden, er is hoogspanning aanwezig. Snel knipperen = spanning wordt opgebouwd/verminderd. Voorzichtig: restspanning! led uit = apparaat is uitgeschakeld



1. Zijn de apparaataansluitingen ook verbonden met de bedrijfsspanning (12 V plus en ook min) van de autoaccu?
2. Is de motor uitgeschakeld?
3. Staat er spanning op de kabel naar klem 15? (Is de ontsteking uitgeschakeld, omdat het apparaat anders wordt uitgeschakeld?)
4. Zijn alle RVS plus-contactplaten vrij gemonteerd en hebben ze geen verbinding met andere onder spanning staande of massavoerende onderdelen (gevaar voor kortsluiting)?
5. Zijn er RVS contactplaten op de kabel verplaatst en is daardoor de koperdraad beschadigd geraakt?
6. Geen spanning meetbaar op de RVS contactplaat: Is er isolatiemateriaal van de hoogspanningskabel bij de schroefdraad omhooggekomen?
7. Wordt de motorkapcontactschakelaar ingedrukt en is de functie beschikbaar?



***Montage van de motorkapcontactschakelaar**
De hoek wordt zodanig gemonteerd dat de motorkap de drukstift van de motorkapcontactschakelaar indrukt, d.w.z. dat bij het openen de stroomkring wordt onderbroken.



BELANGRIJK! Garantievoorwaarden (bewaren a.u.b.)!

48 maanden wettelijke garantie op het functioneren van onze apparaat 6 PLUS-MINUS Hoogspanningsapparaat met ultrasoon geluid:

1. Bij gerechtvaardigde reclamaties binnen de garantietermijn zullen wij zonder verdere kosten naar onze keuze het defecte product repareren of een vervangend product leveren. Hiervoor moet ons product correct volgens onze montagehandleiding zijn ingebouwd en onderhouden.
2. Om het probleem te kunnen verhelpen verzoeken wij u het complete apparaat incl. kabels, RVS contactplaten, motorkapcontactschakelaar en de installatiefactuur voorsnog voor eigen rekening aan ons te zenden.
3. Wij nemen de (de-)montagekosten uitsluitend voor onze rekening als apparaten aantoonbaar gebreken vertonen. Een eventuele aansprakelijkheid van onze kant op grond van § 5 van onze algemene voorwaarden blijft – mits is voldaan aan de daarin genoemde voorwaarden – onverminderd van kracht.
4. Bij beschadigingen die zijn ontstaan door onvakkundige installatie of een foutieve, onzorgvuldige of gewelddadige bediening, vervalt het recht op schadevergoeding. Er bestaat geen aansprakelijkheid voor vervolgschade.

Technische wijzigingen en vergissingen voorbehouden.

In ieder geval in te vullen voor eventuele garantiereclames: Garantieclaims kunnen uitsluitend worden afgehandeld met ingevulde coupon en werkplaatsfactuur!

Stempel van de werkplaats

Serienummer van het apparaat

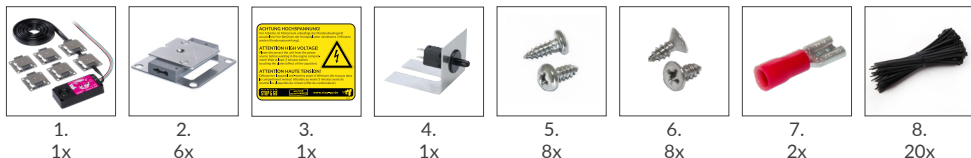
Aankoopdatum

Technische hotline
+49 (0) 7631 9727-80

Ontwikkeling en verkoop
Norbert Schaub GmbH
Robert-Koch-Straße 20
79395 Neuenburg am Rhein
GERMANY
Tel. +49 (0) 7631 9727-0
Fax +49 (0) 7631 9727-27
service@stop-go.de
www.stop-go.de/en

Zawartość opakowania

- 1 x 6 PLUS-MINUS Odstraszacz z wysokim napięciem i ultradźwiękami
- 6 x PLUS-MINUS płytki kontaktowe ze stali szlachetnej
- 1 x naklejka ostrzegająca przed wysokim napięciem
- 1 x przełącznik stykowy z włącznikiem ze stali szlachetnej
- 8 x śruba z łbem soczewkowym 3,5 x 9,5 DIN 7981
- 8 x śruba z łbem wpuszczanym 3,5 x 9,5 DIN 7982
- 2 x płaska tuleja wtykowa
- 20 x opaska zaciskowa



Dane techniczne

Napięcie robocze:	12 V
Pobór prądu:	ok. 17 mA (również po zwarciu)
Zabezpieczenie przed odwrotną polaryzacją:	istnieje
Bezpiecznik w podstawie bezpiecznika:	0,5 A F
Napięcie wyjściowe:	ok. 300 V
Lampka kontroli działania dla wysokiego napięcia:	dwie diody LED migające w nieregularnych odstępach, dodatkowo służą ostrzeganiu
Częstotliwość ultradźwiękowa:	20–25 KHz, modulacja częstotliwości
Promień zasięgu:	360°
Kąt zasięgu:	160°
Ciśnienie akustyczne:	ok. 100 dB
Lampka kontroli działania dla ultradźwięków:	mała dioda świecąca
Izolacja przeciwwilgociowa:	ochrona przed uderzeniami i wodą rozpryskową

Ważne wskazówki przed montażem

- Dostarczoną żółtą naklejkę ostrzegającą (3) należy umieścić w dobrze widocznym miejscu w komorze silnika (np. na obudowie filtra powietrza).
- Urządzenie w znacznej mierze nie wymaga konserwacji. Po dłuższym użytkowaniu może jednak nastąpić awaria odstraszacza wysokiego napięcia z powodu zabrudzenia płytek kontaktowych ze stali szlachetnej (wówczas lampka kontrolna LED gaśnie).
Rozwiązanie problemu: Wyłączyć urządzenie, odczekać ok. 3–5 minut, wyczyścić lub zamocować na nowo płytki kontaktowe ze stali szlachetnej (opaski zaciskowe). Poza tym skontrolować płytki kontaktowe ze stali szlachetnej (2) pod kątem prawidłowego montażu, aby uniknąć zwarcia, np. poprzez prąd pełzający lub przewodzenie górnej płytki kontaktowej PLUS ze stali szlachetnej.
- Przy uruchomieniu należy odczekać kilka sekund, aż wytworzy się wysokie napięcie. Wówczas zaświecą się **żółte** lampki kontrolne LED.
- Do czyszczenia urządzenia nie wolno stosować sprzętu czyszczącego pod ciśnieniem ani urządzeń wytwarzających parę!

Uwaga ochrona przepięciowa!

Podczas uruchamiania zewnętrznego, robót spawalniczych i szybkiego ładowania należy wyłączyć urządzenie!



Kuny znają swoje rewiry, pozostawiając zapachy. Przed montażem urządzenia należy dokładnie wyczyścić obszary, które mają być chronione, tzn. komorę silnika, spód pojazdu i wnęki kół. W tym celu zalecamy użyć naszej **pianki do usuwania zapachu STOP&GO (nr art. 07503)**. Dobrze jest również wyczyścić miejsce parkingowe.

Przed dostarczeniem wszystkie urządzenia są poddawane kontroli działania. **Prosimy powtórzyć poniższe kroki przed montażem.** Kable PLUS i MINUS podłączyć bezpośrednio do akumulatora samochodu. Przy pierwszym uruchomieniu **czerwona** lampka kontrolna LED powinna zacząć migać lub zapalić się na stałe najpóźniej po 3 minutach. Po odłączeniu kabli wysokiego napięcia na płytkach kontaktowych ze stali szlachetnej będzie się utrzymywać do 3 minut, co oznacza: Nie dotykać płytek kontaktowych albo rozładować je np. za pomocą śrubokręta z izolacją. Jeśli po montażu urządzenie nie wytwarza napięcia (pomimo pozytywnej kontroli działania), oznacza to, że wystąpił błąd montażowy (zob. Wyszukiwanie błędów).

Sposób działania urządzenia

Niniejsze urządzenie działa według zasady ogrodzenia elektrycznego i ma odstraszać kuny w komorze silnika. Przy dotyku sześć umieszczonych w komorze silnika, podwójnych płytek kontaktowych ze stali szlachetnej generuje nieszkodliwy, jednak skuteczny impuls elektryczny. Poprzez aktywację włącznika alarmu odstraszającego kuna ma dostatecznie dużo czasu na ucieczkę, aż kondensator ponownie się naładuje. Pozwala to uniknąć generowania ciągłych impulsów, które mogą być szkodliwe dla kuny. Fale ultradźwiękowe w zakresie częstotliwości zwierzęcych okrzyków ostrzegawczych i odstraszających sygnalizują kunie największe niebezpieczeństwo. Urządzenie jest wyposażone w modulację częstotliwości, która zapobiega przyzwyczajeniu.

Chroni komorę silnikową także przed gryzoniami i szopami pracami.



Podczas montażu należy wyjąć bezpiecznik z podstawy bezpiecznika. **Urządzenie sterujące** zamontować **w górnej części komory silnika** w taki sposób, aby stózek dźwięku głośnika ultradźwiękowego zakrywał jak najwięcej miejsca oraz aby urządzenie było odpowiednio zabezpieczone przed nadmierną temperaturą, wodą i zabrudzeniami. Zalecamy ustawienie zgodnie z zasadą „od góry do dołu”. Aby zilustrować: prosimy porównać stózek dźwięku z promieniem światła wyływającym z latarki, który ma oświetlać jak największy obszar. Zalecamy użycie opcjonalnego kątownika mocującego (nr art. 07599).

Kabel PLUS z podstawą bezpiecznika należy podłączyć za pomocą **przełącznika stykowego** do niewłoczonego zacisku 30 albo bezpośrednio do dodatniego złącza 12 V (za skrzynką bezpiecznikową lub na skrzynce bezpiecznikowej pojazdu). Kabel masowy (-) należy podłączyć do oryginalnego punktu masowego karoserii. Przewód sterowniczy (zielony kabel) należy podłączyć do plusa podłączonego do zapłonu w instalacji (**zacisk 15**). Zacisk ten można znaleźć również w stacyjce zapłonu lub wtyku euro w radiu samochodowym. Jeśli kabel (zacisk 15) jest prawidłowo podłączony, urządzenie będzie się automatycznie włączać po wyłączeniu zapłonu.

Wskazówka: Jeśli kabel (zacisk 15) nie zostanie podłączony, urządzenie pozostanie cały czas włączone. Nie ma to wpływu na funkcjonowanie urządzenia, ale nie jest zalecane.

Płaski, dwużyłowy **kabel wysokiego napięcia** ułożyć w taki sposób, aby nie ograniczał działania innych komponentów i funkcji w komorze silnika. Przede wszystkim należy unikać silnych źródeł ciepła takich jak układy wydechowe itp. **Płytki kontaktowe ze stali szlachetnej** (2) wsunąć po kolei na kabel wysokiego napięcia we właściwych miejscach **w górnej części komory silnika**. Zablockowanie i połączenie z rdzeniem kabla następuje poprzez dokręcenie dostarczonych śrub, po jednej **z przodu i z tyłu**. Zaleca się najpierw przykręcić śrubę z łbem wpuszczanym (6) na dolnej, większej płytce kontaktowej ze stali szlachetnej (MINUS) i później ostrożnie przykręcić śrubę z łbem soczewkowym (5) na górnej, mniejszej płytce kontaktowej ze stali szlachetnej (PLUS). Płytki kontaktowe ze stali szlachetnej z dużą stroną masy zamontować w taki sposób, aby zawsze były skierowane do pojazdu. Zachować odstęp bezpieczeństwa min. 10 mm od innych elementów przewodzących prąd. W przypadku niepopularnych samochodów osobowych takich jak SUV-y, samochody kempingowe, pojazdy transportowe zaleca się zakup większej liczby płytek kontaktowych ze stali szlachetnej (zestaw rozszerzający nr art. 07507).

Ważne jest, aby po montażu nie luzować płytek kontaktowych ze stali szlachetnej na wiązce przewodów i nie montować ich w innych miejscach wiązki, ponieważ skutkuje to przerwaniem dopływu prądu.

Zalecamy montaż urządzenia, łącznie z płytkami kontaktowymi ze stali szlachetnej, w górnej części komory silnika, ponieważ ze względu na swoje przyzwyczajenia kuny instynktownie chowają się na górze. Oprócz tego ułatwia to montaż i ogranicza ryzyko zabrudzenia wszystkich komponentów. Uwaga: **Płytką kontaktową PLUS ze stali szlachetnej** zamontowana z przodu nie może mieć kontaktu z innymi elementami przewodzącymi masę. Płytką kontaktową MINUS ze stali szlachetnej zamontowana z tyłu może mieć kontakt z innymi elementami przewodzącymi masę, np. z karoserią.



Po montażu urządzenia sterującego, ułożeniu kabla wysokiego napięcia i umieszczeniu płytek kontaktowych ze stali szlachetnej zalecamy przeprowadzenie ponownej kontroli działania. W tym celu można użyć popularnego multimetra. Należy nastawić „Prąd stały – 300 V” i zmierzyć napięcie pomiędzy obiema płytkami kontaktowymi (wartość pożądana: 250–300 V). Jeśli po montażu urządzenie nie wytwarza napięcia (pomimo pozytywnej kontroli działania), oznacza to, że wystąpił błąd montażowy.

Czerwona dioda potwierdza działanie głośnika ultradźwiękowego. Żółte diody LED potwierdzają występowanie wysokiego napięcia.

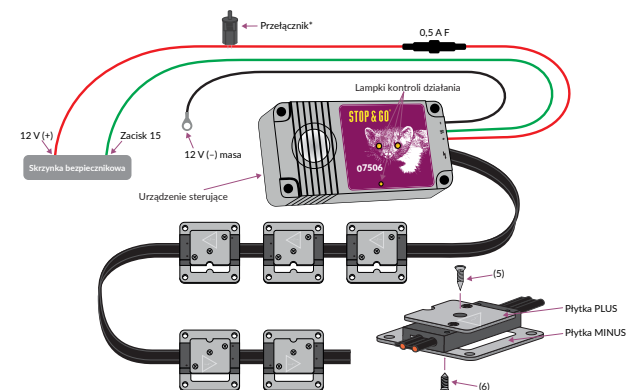
Równomierne miganie (co około 5 sekund) = OK: Ultradźwięki są emitowane, występuje wysokie napięcie.

Szybkie miganie = napięcie się wytwarza/znika. Uwaga napięcie resztkowe!

Dioda LED nie świeci się = urządzenie jest wyłączone



1. Czy napięcie robocze (12 V plus i minus) akumulatora samochodu występuje również na przyłączach urządzenia?
2. Czy silnik jest wyłączony?
3. Czy na kablu do zacisku 15 występuje napięcie? (Czy zapłon jest wyłączony, ponieważ w przeciwnym razie wyłącza się urządzenie?)
4. Czy wszystkie płytki kontaktowe PLUS ze stali szlachetnej są swobodnie zamontowane i nie mają żadnego połączenia z innymi częściami przewodzącymi prąd lub masę (ryzyko zwarcia)?
5. Czy płytki kontaktowe ze stali szlachetnej zostały osadzone na kablu i uszkodziły przez to rdzeń miedzioży?
6. Brak dającego się zmierzyć napięcia na płytce kontaktowej ze stali szlachetnej: Czy materiał izolacyjny kabla wysokiego napięcia nie podsunął się do góry na gwincie śrubowym?
7. Czy przełącznik stykowy został włączony i działa?



***Montaż przełącznika stykowego**
Kątownik należy zamontować w taki sposób, aby pokrywa silnika uruchamiała przycisk przełącznika stykowego, tzn. aby przy otwieraniu następowało przerwanie obwodu prądowego.



WAŻNE! Warunki rękojmi (prosimy zachować!)

Udzielamy 48 miesięcy rękojmi na działanie naszego produktu 6 PLUS-MINUS Odstraszacz z wysokim napięciem i ultradźwiękami:

1. Uzasadnione reklamacje złożone w okresie rękojmi, który rozpoczyna się w momencie zakupu urządzenia, realizujemy nieodpłatnie według własnego uznania: poprzez naprawę lub dostawę zastępczego produktu. Warunkiem realizacji reklamacji jest prawidłowy montaż naszego produktu zgodnie z instrukcją montażu oraz odpowiednia pielęgnacja.
2. Aby umożliwić nam usunięcie problemu, prosimy przesać nam na własny koszt kompletne urządzenie, kable, płytki kontaktowe ze stali szlachetnej i przełącznik stykowy oraz rachunek za montaż.
3. Koszty montażu i demontażu są pokrywane tylko w przypadku wadliwych urządzeń. Powyższe nie wpływa na naszą ewentualną odpowiedzialność wynikającą z § 5 naszych Ogólnych warunków handlowych, jeśli zaistnieją opisane tam warunki.
4. W przypadku szkód, które wynikają z nieprawidłowego montażu lub niewłaściwej, niedbałej lub siłowej obsługi urządzenia, roszczenie z tytułu rękojmi wygasa. Nasza firma nie ponosi odpowiedzialności za szkody pośrednie.

Zmiany techniczne i pomyłki zastrzeżone.

W przypadku wszelkich roszczeń z tytułu rękojmi prosimy wypełnić: Roszczenia z tytułu rękojmi zostaną rozpatrzone, pod warunkiem dostarczenia wypełnionego kuponu i rachunku wystawionego przez warsztat!

Pieczętka warsztatu

Numer seryjny urządzenia

Data zakupu

Infolinia techniczna
+49 (0) 7631 9727-80

Opracowanie i dystrybucja
Norbert Schaub GmbH
Robert-Koch-Straße 20
79395 Neuenburg am Rhein
GERMANY

Tel. +49 (0) 7631 9727-0
Fax +49 (0) 7631 9727-27
service@stop-go.de
www.stop-go.de/en

Obsah

- 1x 6 PLUS-MINUS Vysokonapěťový přístroj s ultrazvukem
- 6x PLUS-MINUS kontaktní destičky z ušlechtilé oceli
- 1x varovná nálepka „Vysoké napětí“
- 1x kontaktní spínač kapoty s úhelníkem z ušlechtilé oceli
- 8x šroub s čokovkou hlavou 3,5 x 9,5 DIN 7981
- 8x šroub se zápustnou hlavou 3,5 x 9,5 DIN 7982
- 2x plochá kabelová koncovka
- 20x stahovací pásek



1. 1x
2. 6x
3. 1x
4. 1x
5. 8x
6. 8x
7. 2x
8. 20x

Technické údaje

Provozní napětí:	12 V
Příkon proudu:	cca 17 mA (i po zkratu)
Ochrana proti přepólování:	je instalována
Pojistka v držáku pojistky:	0,5 A F
Výstupní napětí:	cca 300 V
Světelná kontrolka funkce pro vysoké napětí:	dvě LED blikající v nepravidelných intervalech, mají navíc i odstrašující funkci.
Ultrazvuková frekvence:	20–25 KHZ, frekvenční modulace
Rozsah vyzářování:	360°
Úhel vyzářování:	160°
Akustický tlak:	cca 100 dB
Světelná kontrolka funkce pro ultrazvuk:	malá světelná dioda
Ochrana proti vlhkosti:	chráněno před nárazy a stříkající vodou

Důležité informace před montáží

1. Žlutou varovnou nálepkou (3), která je součástí sady, nalepte do motorového prostoru tak, aby byla dobře viditelná (např. na kryt vzduchového filtru).
2. Přístroj je z valné části bezúdržbový. Po delším používání se však může stát, že se kontaktní destičky z ušlechtilé oceli znečistí a dojde k výpadku vysokého napětí (LED kontrolka funkce zhasne).
Řešení: Přístroj vypněte, vyčkejte po dobu cca 3–5 minut, kontaktní destičky z ušlechtilé oceli vyčistěte, příp. je nově upevněte (stahovací pásky). Navíc zkontrolujte, jestli jsou kontaktní destičky z ušlechtilé oceli (2) odborně namontovány – tím se vyloučí zkrat např. v důsledku povrchového proudu nebo kontaktu horní plusové kontaktní destičky z ušlechtilé oceli s kostrou.
3. Při uvedení do provozu trvá několik sekund, než se dosáhne vysokého napětí. Jakmile je vysokého napětí dosaženo, blikají **žluté** LED kontrolky funkce.
4. Přístroj nikdy nečistěte vysokotlakým nebo parním čističem!

Pozor, ochrana proti přepětí!

Při startování z externího zdroje, svařování a rychlonabíjení přístroj vypněte!



Kuny značí svůj revír pachovými značkami. Před montáží přístroje je nutné provést důkladné vyčištění oblasti, který má být přístrojem chráněn, tzn. motorového prostoru, podvozku a podběhů kol. K tomu doporučujeme použít náš **STOP&GO odstraňovač pachových značek (výr. č. 07503)**. Kvůli neutralizaci pachů je rovněž vhodné vyčistit parkovací místo.

Všechny přístroje se před expedicí podrobují kontrole funkčnosti. **Před montáží tuto kontrolu zapokajete.** Plusový a minusový kabel připojte přímo k autobaterii. **Červená kontrolka funkce** by měla při prvním uvedení do provozu nejdříve po 3 minutách začít blikat nebo trvale svítit. Po odpojení zůstává vysoké napětí na kontaktních destičkách až po dobu 3 minut, což znamená: Destiček se nedotýkejte nebo je cíleně vybijte např. pomocí izolovaného šroubováku. Pokud by přístroj po montáži i přes úspěšnou kontrolu funkčnosti nevytvářel požadované napětí, znamená to, že došlo k chybě při montáži (viz oddíl „Vyhledávání chyb“).

Způsob fungování přístroje

Tento přístroj funguje na principu elektrického ohradníku a slouží k odpuzování kun z motorového prostoru. Šest dvojitých kontaktních destiček z ušlechtilé oceli, které se umístí do motorového prostoru, dává při dotyku neškodnou, ale účinnou ránu elektrickým proudem. Díky varovným elektrickým impulsům s časovou prodlevou má kuna dostatek času na útěk, než se kondenzátor znovu nabije. Kuna tedy nedostává neustálé rány elektrickým proudem, které by ji mohly ohrozit. Ultrazvukové vlny ve frekvenční oblasti zvuků vydávaných vystrašeným zvířetem a varovných zvukových zvirecích znamenají signalizují kunám navíc „nejvyšší nebezpečí“. Přístroj je vybaven frekvenční modulací, která zabraňuje tomu, aby si kuny na zvuk zvykly.

Chrání váš motorový prostor také před hlodavci a mývaly.



Během montáže vyjměte pojistku z držáku pojistky. **Řídicí přístroj namontujte v horní třetině motorového prostoru**, a sice tak, aby akustický kužel ultrazvukového reproduktoru pokrýval co největší část prostoru a aby byl přístroj chráněn před nadměrným horkem, vodou a znečištěním. Doporučujeme přístroj nasměrovat podle principu „shora dolů“. Pro lepší představu: Představte si akustický kužel jako světelný kužel vystupující z kapesní svítilny, který má pokrytý co největší prostor. Doporučuje se použít volitelný upevňovací úhelník (výr. č. 07599).

Plusový kabel s držákem pojistky se připojí přes **kontaktní spínač kapoty** na nezapojenou svorku 30 nebo přímo na přípojku 12 V (plus) (za pojistkovou skříň auta nebo do ní). Kabel kostry (-) připojte na originální kostičič bod. Řídicí vedení (zelený kabel) se musí připojit na kladný pól palubní sítě, který je zapojen přes zapalování (**svorka 15**). Tuto svorku najdete také na zámku zapalování nebo na EURO konektoru autorádia. Pokud je kabel (svorka 15) správně připojený, přístroj se zapne automaticky v okamžiku, kdy se vypne zapalování.

Informace: Pokud kabel (svorka 15) nepřipojíte, zůstane přístroj trvale zapnutý. Tento stav sice nemá vliv na funkci přístroje, ale nedoporučujeme ho.

Nainstalujte žlutý 2pólový **vysokonapěťový kabel** tak, aby nebyl nijak ohrožen dalšími konstrukčními díly a funkcemi v motorovém prostoru. Vyhnete se zejména silným zdrojům horka, např. výfukovému zařízení apod. **Kontaktní destičky z ušlechtilé oceli (2)** připevněte jednu po druhé na požadovaných místech na vysokonapěťový kabel **v horní třetině motorového prostoru**. Aretace a propojení s kabelovou žílou dosáhnete zašroubováním přiložených šroubů, vždy po jednom na **přední a zadní straně**. Doporučujeme nejprve opatrně zašroubovat šroub se zápustnou hlavou (6) na dolní, větší kontaktní destičce z ušlechtilé oceli (minus) a poté šroub s čokovkou hlavou (5) na horní, menší kontaktní destičce z ušlechtilé oceli (plus). Kontaktní destičky z ušlechtilé oceli namontujte tak, aby velká strana kostry vždy ukazovala směrem k vozidlu. Dodržujte minimální bezpečnostní vzdálenost 10 mm od ostatních vodivých dílů. U automobilů nestandardních velikostí, jako jsou např. SUV, obytné automobily a dodávky, doporučujeme k šesti dodaným kontaktním destičkám přidat libovolný počet dalších kontaktních destiček z ušlechtilé oceli (rozšiřující sada výr. č. 07507).

Důležité je, aby se kontaktní destičky z ušlechtilé oceli po montáži na kabel už neodnímaly a nemontovaly na jiná místa kabelu, protože tak dojde k přerušení průchodu proudu.

Doporučujeme montovat přístroj včetně kontaktních destiček z ušlechtilé oceli v horní třetině motorového prostoru, protože kuny se v důsledku svého instinktu zvířat žijících v dutinách zdržují nahoře. Montáž je navíc snadnější a rovněž dochází k menšímu znečištění všech součástí. **Pozor: Plusová kontaktní destička z ušlechtilé oceli** se na přední straně nesmí dotýkat žádných ukostřených dílů. Minusová kontaktní destička z ušlechtilé oceli se smí dotýkat ukostřených dílů jako karoserie.

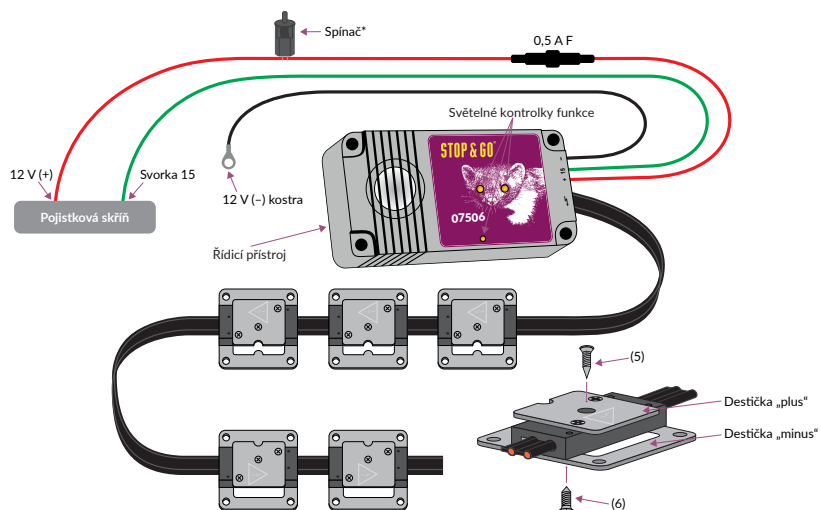


Po montáži řídicího přístroje, instalaci vysokonapětového kabelu a připevnění kontaktních destiček z ušlechtilé oceli doporučujeme provést další kontrolu funkčnosti. Tu provedte pomocí běžného multimetru. Nastavte „Stejnoseměrný proud – 300 V“ a změřte napětí mezi oběma kontaktními destičkami z ušlechtilé oceli (požadovaná hodnota: 250–300 V). Pokud by přístroj po montáži i přes úspěšnou kontrolu funkčnosti nevytvářel požadované napětí, znamená to, že došlo k chybě při montáži.

Červená dioda signalizuje funkci ultrazvukového reproduktoru. Žluté LED kontrolky potvrzují přítomnost vysokého napětí. Rovnoměrné blikání (cca každých 5 sekund) = OK: Je vyslán ultrazvuk, je přítomno vysoké napětí. Rychlé blikání = napětí roste/snižuje se. Pozor na zbytkové napětí! LED kontrolka nesvítí = přístroj je vypnutý.



1. Je provozní napětí (12 V plus a také minus) autobaterie přítomno také na přípojkách přístroje?
2. Je motor vypnutý?
3. Je na kabelu ke svorce 15 přítomno napětí? (Je zapalování vypnuté, protože jinak se přístroj vypne?)
4. Jsou všechny PLUS – kontaktní destičky z ušlechtilé oceli volně namontované a nejsou v kontaktu s žádnými vodivými nebo ukostřenými díly (nebezpečí zkratu)?
5. Byly kontaktní destičky na kabelu přesunuty a došlo tím k poškození měděné žíly kabelu?
6. Na kontaktní destičce z ušlechtilé oceli není naměřeno žádné napětí: Je izolační materiál z vysokonapětového kabelu vyhrnutý směrem nahoru kolem závitu šroubu?
7. Je kontaktní spínač kapoty aktivován a je funkční?



*Montáž kontaktního spínače kapoty

Uhelník se namontuje tak, aby kapota motoru při uzavření stiskla kolíček kontaktního spínače, tedy aby se při otevření přerušil elektrický okruh.



DŮLEŽITÉ! Záruční podmínky (dobře si je uschovejte)!

48měsíční záruka na funkčnost našeho 6 PLUS-MINUS Vysokonapětový přístroj s ultrazvukem:

1. Oprávněné námitky v rámci záruční lhůty od data koupě vyřizujeme bezplatně, a to podle našeho uvážení buď opravou, nebo dodáním náhradního výrobku. Předpokladem je, že náš výrobek byl řádně namontován a udržován podle našeho návodu k montáži.
2. Abychom mohli problém odstranit, prosíme vás, abyste nejprve zaslali kompletní přístroj, kabel, kontaktní destičky z ušlechtilé oceli, kontaktní spínač kapoty a rovněž účet za montáž na vlastní náklady na naši adresu.
3. Náklady na montáž a demontáž budou proplaceny pouze v případě prokazatelně vadných přístrojů. Eventuální ručení z naší strany podle § 5 našich všeobecných obchodních podmínek zůstává, při splnění tam uvedených předpokladů, nedotčeno.
4. V případě škod vzniklých nesprávnou montáží nebo chybou, nedbalou nebo násilnou obsluhou dochází k zániku záručního nároku. Ručení se nevztahuje na následné škody.

Technické změny a omyly vyhrazeny.

Bezpodmínečně vyplňte pro eventuální nároky v rámci záruky: Nároky v rámci záruky lze vyřídit pouze s vyplněným kuponem a přiloženým účtem za montáž z autoservisu!

Razítko autoservisu

Sériové číslo přístroje

Datum nákupu

Technická horká linka

+49 (0) 7631 9727-80

Vývoj a distribuce

Norbert Schaub GmbH
Robert-Koch-Straße 20
79395 Neuenburg am Rhein
GERMANY

Tel. +49 (0) 7631 9727-0

Fax +49 (0) 7631 9727-27

service@stop-go.de

www.stop-go.de/en

Vsebina

- 1x 6 PLUS-MINUS Visokonapetostna naprava za ultrazvokom
- 6x PLUS-MINUS kontaktne plošče iz nerjavečega jekla
- 1x Opozorilna nalepka za visoko napetost
- 1x Kontaktno stikalo pokrova motorja s kotnikom iz nerjavečega jekla
- 8x Vijak z zaobljeno glavo 3,5 x 9,5 DIN 7981
- 8x Vijak z ugreznjeno glavo 3,5 x 9,5 DIN 7982
- 2x Kabelski čevljiček
- 20x Kabelska vezica



- 1x
- 6x
- 1x
- 1x
- 8x
- 8x
- 2x
- 20x

Tehnični podatki

Delovna napetost:	12 V
Poraba toka:	približno 17 mA (tudi pri kratkem stiku)
Zaščita pred napačno polariteto:	je zagotovljena
Varovalka v držalu varovalk:	0,5 A F
Izhodna napetost:	približno 300 V
Lučka za preverjanje delovanja za visoko napetost:	dve lučki LED, ki naključno pobjiskujeta in dodatno odganjata živali
Frekvenca ultrazvoka:	20–25 kHz, frekvenčna modulacija
Polmer oddajanja:	360°
Kot oddajanja:	160°
Zvočni tlak:	približno 100 dB
Lučka za preverjanje delovanja za ultrazvok:	mala lučka LED
Zaščita pred vlago:	zaščita pred udarci in škropljenjem

Pomembna navodila pred vgradnjo

1. Priložene rumene opozorilne nalepke (3) namestite na dobro vidno mesto v motornem prostoru (npr. na ohišje zračnega filtra).
2. Naprava praktično ne potrebuje vzdrževanja. Vendar pa lahko pride po daljši uporabi zaradi umazanije na kontaktnih ploščah iz nerjavečega jekla do izpada visoke napetosti (lučka LED za preverjanje delovanja ugasne). **Rešitev:** Napravo izklopite, počakajte od 3 do 5 minut in očistite kontaktne plošče iz nerjavečega jekla ali jih na novo pritrdite (kabelske vezice). Preverite še pravilno vgradnjo kontaktnih plošč iz nerjavečega jekla (2), da preprečite kratak stik, na primer zaradi plazilnih tokov ali stika zgornje pozitivne kontaktne plošče iz nerjavečega jekla z ozemljitvijo.
3. Ob zagonu traja nekaj sekund, da se znova vzpostavi napetost. Ko je prisotna, utripata **rumeni** lučki LED za preverjanje delovanja.
4. Naprave nikoli ne čistite z visokotlačnim ali parnim čistilnikom!

Pozor, zaščita pred prenapetostjo!

Pri zagonu s tujo pomočjo, varjenju ali hitrem polnjenju napravo izklopite!



Kune svoj teritorij zaznamujejo s puščanjem vonjav. Pred vgradnjo naprave je treba temeljito očistiti območje, ki ga želite zaščititi, torej motorni prostor, spodnjo stran vozila in okrove koles. Za to priporočamo naš **odstranjevalec vonja STOP&GO** (št. izdelka 07503). Priporočamo tudi nevtralizacijo parkirišča s čiščenjem.

Pred dobavo preverimo delovanje vseh naprav. **To ponovite pred vgradnjo.** Kabla plus in minus v ta namen priključite neposredno na akumulator vozila. **Rdeča** lučka LED za preverjanje delovanja mora pri prvem začetku uporabe začeti utripati po 3 minutah ali pa neprekinjeno svetiti. Po izklopu ostane na kontaktnih ploščah iz nerjavečega jekla visoka napetost še do 3 minut, kar pomeni: Ne dotikajte se jih ali jih na primer namerno ne izpraznite z izoliranim izvijačem. Če se v napravi po vgradnji kljub uspešnemu preverjanju delovanja ne vzpostavi napetost, je prišlo do napake med vgradnjo (glejte Iskanje napak).

Način delovanja naprave

Ta naprava odganja kune iz motornega prostora po principu električnega pastirja. V motornem prostoru je nameščenih šest dvojnih kontaktnih plošč iz nerjavečega jekla, ki ob dotiku sprožijo nenevaren, vendar učinkovit, električni udar. Zaradi zaščitnega vezja ima kuna dovolj časa, da pobegne, preden se kondenzator znova napolni. Tako so preprečeni večkratni zaporedni električni udari, ki so za kuno nevarni. Ultrazvočno valovanje v frekvenčnem območju živalskih krikov zaradi strahu ali opozarjanja kunam ob tem sporoča, da so v veliki nevarnosti. Naprava uporablja frekvenčno modulacijo, ki preprečuje, da bi se živali zvoka privadile.

Varuje vaš motorni prostor tudi pred glodavci in rakuni.



Med vgradnjo vzemite varovalko iz nosilca varovalk. **Krmilnik vgradite v zgornjo tretjino motornega prostora**, tako da zvočni stožec ultrazvočnega zvočnika pokriva čim večji prostor in je naprava zaščitena pred čezmerno vročino, vodo in umazanijo. Priporočamo, da napravo izravnete po načelu »od zgoraj navzdol«. Za pojasnilo: Zvočni stožec je podoben svetlobi ročne svetilke in z njim morate pokriti čim več prostora. Priporočamo tudi dodatni pritrilni kotnik (št. izdelka 07599).

Plus kabel z nosilcem varovalke je skozi **kontaktno stikalo pokrova motorja** priključen na nepriključeno sponko 30 ali neposredno na napetost 12 V (za omarico z varovalkami v vozilu ali na njej). Ozemljitveni kabel (-) priključite na za to predvideno ozemljitveno točko na karoseriji vozila. Krmilni vod (zeleni kabel) mora biti priključen na pozitivni pol električnega omrežja vozila ob vključenem vžigu (**sponka 15**). To sponko najdete tudi na ključavnici za vžig ali na evrovtičnici avtoradia. Če je kabel (sponka 15) pravilno priključen, se naprava samodejno vklopi, ko je vžig izključen.

Opomba: Če kabla (sponka 15) ne priključite, bo naprava stalno vključena. To nima vpliva na delovanje naprave, vendar se vseeno ne priporoča.

Ploske dvožilne **visokonapetostne kable** napeljite tako, da ne ovirajo drugih delov in funkcij v motornem prostoru. Še posebej se izognite močnim toplotnim virom, kot so izpušni sistemi itd. **Kontaktne plošče iz nerjavečega jekla** (2) zaporedoma nataknete na visokonapetostni kabel na želenih mestih **v zgornji tretjini motornega prostora**. Pritrdite in privijte vodnik kabla s priloženimi vijaki, po enega privijte na **sprednji ter zadnji strani**. Priporočamo, da najprej privijete vijak z ugreznjeno glavo (6) na spodnji večji kontaktni plošči iz nerjavečega jekla (minus) in nato previdno še vijak z zaobljeno glavo (5) na zgornji manjši kontaktni plošči iz nerjavečega jekla (plus). Kontaktne plošče iz nerjavečega jekla vgradite tako, da večja ozemljitvena stran vedno kaže k vozilu. Vzdržujte najmanj 10 mm varnostne razdalje do drugih delov pod napetostjo. Za nestandardne velikosti motornih vozil, na primer pri športnih terencih, avtodomih in minibusih, priporočamo, da poleg šestih priloženih kontaktnih plošč iz nerjavečega jekla dokupite še poljubno število dodatnih plošč (razširitveni komplet, št. izdelka 07507).

Pomembno je, da kontaktnih plošč iz nerjavečega jekla po vgradnji na kabelski snop ne odstranite in vgradite več na druga mesta na kabelskem snopu, saj s tem prekinete tokovno pot.

Priporočamo, da napravo skupaj s kontaktnimi ploščami iz nerjavečega jekla vgradite v zgornjo tretjino motornega prostora, saj se kune v brlogih instinktivno zadržujejo zgoraj. To vam tudi olajša vgradnjo in zmanjša nevarnost, da se deli onesnažijo. Pozor: **pozitivne kontaktne plošče iz nerjavečega jekla** spredaj se ne smejo dotikati delov, ki so povezani z ozemljitvijo. Negativne kontaktne plošče zadaj se smejo dotikati delov, ki so povezani z ozemljitvijo, na primer karoserije.



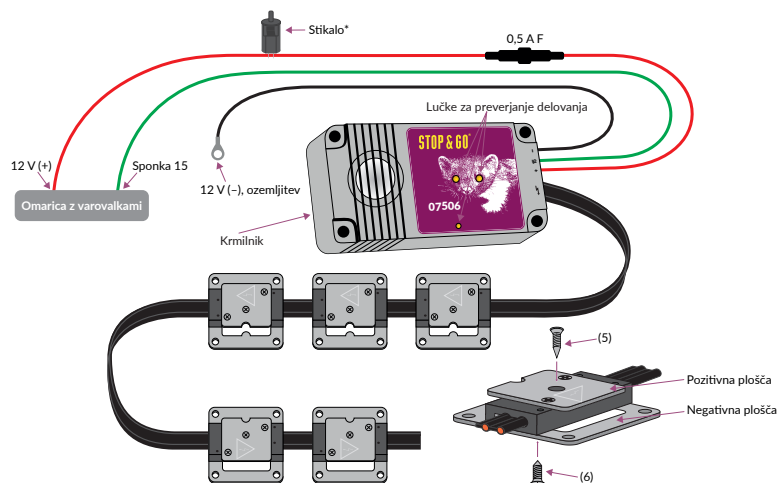
Po vgradnji krmilnika, polaganju visokonapetostnega kabla in namestitvi kontaktnih plošč iz nerjavečega jekla priporočamo še eno preverjanje delovanja. To opravite z običajnim multimetrom. Nastavite merilno območje 300 V za enosmerno napetost in izmerite napetost med kontaktnima ploščama iz nerjavečega jekla (vrednost mora znašati od 250 do 300 V). Če se v napravi po vgradnji kljub uspešnemu preverjanju delovanja ne vzpostavi napetost, je prišlo do napake med vgradnjo.

Rdeča lučka LED potrjuje delovanje ultrazvočnega zvočnika. Rumene lučke LED potrjujejo prisotnost visoke napetosti. Enakomerno utripanje (približno vsakih 5 sekund) označuje pravilno delovanje: Oddaja se ultrazvok, prisotna je visoka napetost.

Hitro utripanje = napetost se vzpostavlja ali odsvaja. Pozor, prisotna je preostala napetost!
Lučka LED ne sveti = naprava je izključena.



1. Ali je delovna napetost (12 V – plus in minus) akumulatorja vozila prisotna na priključkih naprave?
2. Ali je vžig izključen?
3. Ali je na kablu do sponke 15 napetost? (Ali je vžig izključen, saj se sicer naprava izključi?)
4. Ali so vse pozitivne kontaktne plošče iz nerjavečega jekla vgrajene prosto, tako da niso povezane z drugimi deli pod napetostjo ali v stiku z ozemljitvijo (nevarnost kratkega stika)?
5. Ali so se kontaktne plošče iz nerjavečega jekla premaknile na kablu, kar poškoduje bakreni vodnik v kablu?
6. Na kontaktni plošči iz nerjavečega jekla ni napetosti: Ali se je dvignila izolacija visokonapetostnega kabla na navoju vijaka?
7. Ali se kontaktno stikalo pokrova motorja preklapi in deluje?



*Vgradnja kontaktnega stikala pokrova motorja

Kotnik vgradite tako, da pokrov motorja preklapi potisni zatič kontaktnega stikala pokrova motorja, tako da se ob odprtju tokokrog prekine.



POMEMBNO! Garancijski pogoji (shranite jih)!

48-mesečna garancija za delovanje naše 6 PLUS-MINUS Visokonapetostna naprava z ultrazvokom:

1. V garancijskem roku, ki začne teči z dnevom nakupa, ste v primeru utemeljene reklamacije upravičeni do popravila ali nadomestnega izdelka. Pogoj je, da je bil izdelek pravilno vgrajen in vzdrževan skladno z našimi navodili za vgradnjo.
2. Da bomo lahko odpravili težavo, nam najprej na lastne stroške pošljite celotno napravo (kabel, kontaktne plošče iz nerjavečega jekla, kontaktno stikalo pokrova motorja in račun za vgradnjo).
3. Stroški vgradnje in demontaže se povrnejo le pri dokazano okvarjenih napravah. To ne vpliva na našo morebitno odgovornost po 5. členu naših splošnih pogojev poslovanja, dokler so izpolnjeni tam navedeni predpogoji.
4. Ob škodi, ki je nastala zaradi nestrokovne vgradnje ali nepravilnega, malomarnega ali nasilnega upravljanja, garancija preneha veljati. Za posledično škodo nismo odgovorni.

Pridržujemo si pravico do tehničnih sprememb in napak.

Ob morebitnih garancijskih zahtevkih obvezno izpolnite: Garancijski zahtevki bodo obravnavani le, če imajo priložen izpolnjen kupon in račun delavnice!

Žig delavnice

Serijska številka naprave

Datum nakupa

Tehnična linija za pomoč

+49 (0) 7631 9727-80

Razvoj in prodaja

Norbert Schaub GmbH
Robert-Koch-Straße 20
79395 Neuenburg am Rhein
GERMANY

Tel. +49 (0) 7631 9727-0
Faks +49 (0) 7631 9727-27
service@stop-go.de
www.stop-go.de/en

Tartalom

- 1 db 6 PLUS-MINUS Nagyfeszültségű készülék ultrahanggal
- 6 db PLUS-MINUS rozsdamentes acél érintkezőlemez
- 1 db Magasfeszültségre figyelmeztető matrica
- 1 db Motorháztető-érintkezőkapcsoló rozsdamentes acél szöggel
- 8 db Lencsefejű csavar, 3,5 x 9,5 DIN 7981
- 8 db Süllyesztett fejű csavar, 3,5 x 9,5 DIN 7982
- 2 db Csúszósarau
- 20 db Kábelkötöző



1. 1db
2. 6db
3. 1db
4. 1db
5. 8db
6. 8db
7. 2db
8. 20db

Műszaki adatok

Üzemi feszültség:	12 V
Áramfelvétel:	kb. 17 mA (zárlat után is)
Pólusfelcserélési védelem:	van
Biztosíték a biztosítéktartóban:	0,5 A F
Kimeneti feszültség:	kb. 300 V
Nagyfeszültség működés-visszajelző fénye:	két, rendszertelen időközönként felvillanó LED kiegészítésként elriasztáshoz is
Ultrahang-frekvencia:	20–25 KHZ, frekvenciamoduláció
Hatósugár:	360°
Sugárzási szög:	160°
Hangnyomás:	kb. 100 dB
Ultrahang működés-visszajelző fénye:	LED nélkül
Nedvesség elleni védelem:	ütés- és cseppálló

Fontos tudnivalók beépítés előtt

- A mellékelt sárga figyelmeztetőmatricát (3) a motortérben jól látható helyen ragassza fel (pl. a légszűrőházra).
- A készülék gyakorlatilag nem igényel karbantartást. Hosszabb használat után azonban a rozsdamentes acél érintkezőlemezek szennyeződése miatt a magasfeszültség kieshet (a működés-ellenőrző LED kialszik). **Megoldás:** kapcsolja ki a készüléket, várjon kb. 3–5 percet, tisztítsa meg a rozsdamentes acél érintkezőlemezeket, illetve rögzítse az újakat (kábelkötöző). Továbbá ellenőrizze, hogy a rozsdamentes acél érintkezőlemezek (2) szerelése megfelelő-e, hogy a visszáram vagy a felső plusz rozsdamentes acél érintkezőlemez földelőérintkezője miatti rövidzárlatokat elkerülje.
- Üzembe helyezéskor néhány másodpercet igénybe vesz, amíg a feszültség feláll. Amint ez megvan, a **sárga** Működés-ellenőrző LED-ek villogni kezdenek.
- A készüléket soha ne tisztítsa nagy nyomású tisztítóval vagy gőzborotvával!

Figyelem: túlfeszültség-védelem!

Segédakkumulátoros indítás, hegesztés és gyorstöltés esetén kapcsolja ki a készüléket!



A nyestek területüket szagmintával jelölik meg. A készülék beépítése előtt alaposan át kell tisztítani a megvédeni kívánt területet, azaz a motorteret, az alvázat és a kerékdobokat. Ehhez ajánljuk **STOP&GO szagminta-eltávolító (cikksz.: 07503)** termékünket. A parkolóhely semlegesítési tisztítás révén szintén hasznos lehet.

Kiszállítás előtt minden készülék működés-ellenőrzésen esik át. **Beépítés előtt, kérjük, haladjon végig az alábbiakon.** Ehhez csatlakoztassa a plusz és mínusz kábeleket közvetlenül az autó akkumulátorára. A **piros** működés-ellenőrző LED-nek első üzembe helyezéskor legkésőbb 3 perc után villognia kell. Lekapcsolás után a magasfeszültség a rozsdamentes acél érintkezőlemezekben még 3 percig fennmarad, ennek megfelelően: kérjük, ne érintse meg, vagy pl. egy szigetelt csavarhúzóval ne próbálja meg szándékosan kikapcsolni. Amennyiben a készülék beépítés után a pozitív működés-ellenőrzés ellenére sem áll fel feszültség, akkor szerelési hiba történt (lásd Hibakeresés).

A készülék működése

A készülék a legelőkerítés elve alapján védi a motorteret nyestek ellen. A hat darab, motortérben elhelyezett kettős rozsdamentes acél érintkezőlemez érintéskor egy nem veszélyes, azonban hatékony elektromos áramütést ad. A pánikvédelmi kapcsolat révén a nyestnek elegendő ideje van elmenekülni, amíg a kondenzátor ismét feltöltődik. Ezzel a nyestet veszélyeztető tartós áramütés elkerülhető. Ezenfelül az állati félelem- és figyelmeztető hangok frekvenciatarományában működő ultrahang a nyest számára az „életveszély” üzenetét hordozza. A készülék frekvenciamodulációval rendelkezik, hogy az állat ne szokjon hozzá egy hangmagassághoz.

Védi a motorteret a rágcsálóktól és a mosómedvéktől is.



Telepítéskor távolítsa el a biztosítékokat a biztosítéktartóból. Szerelje fel a **vezérlőkészüléket a motortér felső harmadába** úgy, hogy az ultrahangos hangszóróból kilépő hullámok minél nagyobb teret fedjenek le, és a készülék a túlzott hő, víz és szennyeződés ellen védve legyen. A „fentről lefelé” alapelv szerinti beállítást javasoljuk. Kifejtve: képzelje el a hang terjedési útvonalát mint egy zseblámpa fénysugarait, amelynek a lehető legnagyobb teret kell bevilágítania. Javasoljuk az opcionális rögzítőszög használatát (cikkszám: 07599).

A biztosítéktartóval rendelkező plusz kábel a **motorháztető-érintkezőkapcsolón** keresztül a nem kapcsolt 30-as kapocsra vagy közvetlenül (a gépjármű biztosítéktartóján vagy az azután található) 12 V-os (plusz) csatlakozóra kell csatlakoztatni. Csatlakoztassa a testkábel (-) a karosszéria valamelyik eredeti földelőpontjára. A vezérlőkábel (zöld kábel) a jármű elektromos hálózatának gyújtással bekapcsolt plusz vezetékére (**15-ös kapocs**) kell kötni. Ez a csatlakozó a gyújtáskapcsolón vagy az autórádió euro dugóján is megtalálható. Ha a kábel csatlakoztatása megfelelő (15-ös kapocs), a készülék automatikusan bekapcsol, amint ráadják a gyújtást.

Megjegyzés: Ha a kábel nem köti be (15-ös kapocs), a készülék folyamatosan bekapcsolt állapotban marad. Ez nincs hatással a készülék működésére, ennek ellenére nem javasoljuk.

Vezesse a lapos, kéterű **nagyfeszültségű kábel** úgy, hogy a motortér más alkatrészei és funkciói ne befolyásolhassák. Kerüljön el minden erős hőforrást, pl. a kipufogórendszer elemeit stb. Csúsztassa fel egymás után a **rozsdamentes acél érintkezőlemezeket (2)** a nagyfeszültségű kábelre a kívánt pozícióban a **motortér felső harmadában**. A kábeléhez rögzítés és csatlakoztatás a mellékelt csavarok becsavarásával érhető el – egy-egy csavar **az elülső és a hátoldalon**. Javasolt először az alsó, nagyobb rozsdamentes acél érintkezőlemezbe (mínusz) a süllyesztett fejű csavarokat (6), majd ezután óvatosan az alsó, kisebb rozsdamentes acél érintkezőlemezbe (plusz) a lencsefejű csavarokat (5) becsavarni. Szerelje fel a rozsdamentes acél érintkezőlemezeket a nagy testre kötött oldalra úgy, hogy azok mindig a jármű felé mutassanak. Tartson legalább 10 mm biztonsági távolságot a többi vezető alkatrésztől. Nem szokványos méretű járművek, pl. terepjáró, lakóautó, transzporter esetén javasoljuk a csomagban küldött hat rozsdamentes acél érintkezőlemez tetszőleges számú kibővítését (bővítőkészlet cikkszám: 07507).

Fontos, hogy a rozsdamentes acél érintkezőlemezek szerelés után a kábelkötegen már ne tudjanak meglazulni, és a kábelköteg más helyén legyen rögzítve, mivel ez az áramfolyást megszakítja.

Javasoljuk, hogy a készüléket a rozsdamentes acél érintkezőlemezekkel együtt a motortér felső harmadába szerelje fel, mivel az üregekhez szokott nyest ösztönösen felül tartózkodik. Ezzel a szerelés is megkönnyíthető, és az alkatrészek kisebb eséllyel szennyeződnek el. Figyelem: A **plusz rozsdamentes acél érintkezőlemez** az elülső oldalon nem érintkezhet semmilyen testre kötött alkatrésszel. A mínusz rozsdamentes acél érintkezőlemez a hátoldalon testre kötött alkatrésze, pl. a karosszériára kell rögzíteni.

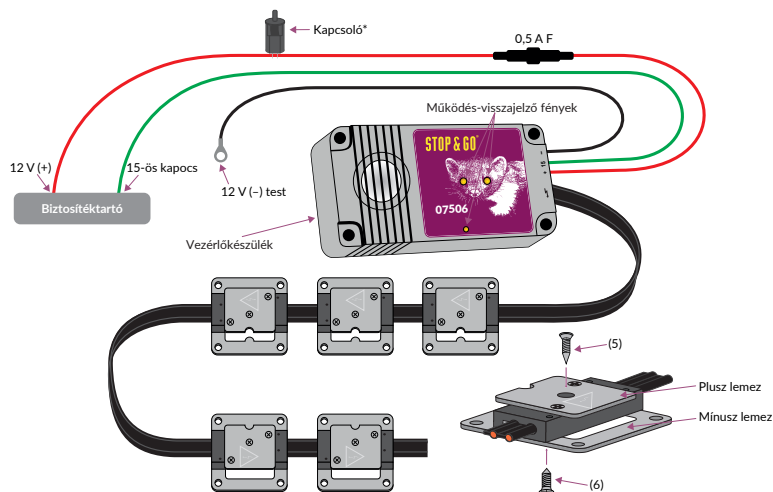


A vezérlőkészülék beépítése után a nagyfeszültségű kábel elvezetéséhez és a rozsdamentes acél érintkezőlemezek felhelyezéséhez javasoljuk, végezzen el egy újabb működés-ellenőrzést. Ezt egy kereskedelmi forgalomban kapható multiméterrel elvégezheti. Állítson be „300 V – egyenáramot”, és mérje meg a feszültséget a két rozsdamentes acél érintkezőlemez között (névleges érték: 250–300 V). Amennyiben a készülék beépítés után a pozitív működés-ellenőrzés ellenére sem áll fel feszültség, akkor szerelési hiba történt.

A piros LED erősíti meg az ultrahangos hangszórók működését. A sárga LED-ek a rákötött nagyfeszültséget jelzik. Egyenletes villogás (kb. 5 másodpercenként) = OK: a rendszer ultrahangot generál, és nagyfeszültség alatt áll. Gyors villogás = a feszültség nő/csökken. Figyelem: maradékfeszültség!
LED nem világít = kikapcsolt készülék



1. Az autó akkumulátorának üzemi feszültsége (12 V plusz és mínusz) a készülék csatlakozásain is mérhető?
2. A motor le van állítva?
3. A 15. kapocshoz vezető kábelen mérhető feszültség? (Ha ki van kapcsolva a gyújtás, különben a készülék lekapcsol?)
4. Az összes plusz rozsdamentes acél érintkezőlemez szabadon van szerelve, és nem csatlakozik más vezető vagy testre kötött alkatrészsel (rövidzárlat veszélye)?
5. Lehetséges, hogy a rozsdamentes acél érintkezőlemezek a kábelen elmozdultak, és ezzel a rézér sérült?
6. A rozsdamentes acél érintkezőlemezen nem mérhető feszültség: A nagyfeszültségű kábel szigetelőanyaga felcsúszott a csavarmeneten?
7. Az üzem a motorháztető-érintkezőkapcsoló működtetése után is fennáll?



*A motorháztető-érintkezőkapcsoló szerelése

A szöveget úgy kell felszerelni, hogy a motorháztető az érintkezőkapcsoló nyomócsapját működtesse, azaz nyitáskor az áramkör megszakadjon.



FONTOS! Jótállási feltételek (kérjük, őrizze meg)!

„6 PLUS-MINUS nagyfeszültségű készülék ultrahanggal” termékünk működőképességének 48 hónapos jótállása:

1. A vásárlástól számított jótállási határidőn belül a jogos reklamációkat díjmentesen, és belátásunk szerint javítással vagy egy cserekészülék biztosításával intézzük. Termékünk előírászerű, a telepítési útmutatónknak megfelelő beszerelése és gondozása a jótállás előfeltétele.
2. Hogy az esetleges problémát orvosolni tudjuk, kérjük, küldje el nekünk a teljes készüléket, a kábeleket, a rozsdamentes acél érintkezőlemezeket, a motorháztető-érintkezőkapcsolót, valamint a beépítési számlát először saját költségén.
3. A be- és kiszállítás költségeit csak bizonyíthatóan hibás készülék esetén vállaljuk át. A mi oldalunkon meglévő bármilyen felelősség az általános üzleti feltételeink 5. §-a szerint a benne leírt feltételek teljesülése esetén változatlanul fennáll.
4. A szakszerűtlen beépítésből, illetve hibás, gondatlan vagy erőszakos kezeléssel fakadó károk esetén a jótállási igény semmissé válik. Következésményes károkért nem vállalunk felelősséget.

A műszaki változtatások és hibák joga fenntartva.

Kérjük az esetleges jótállási igény esetén feltétlenül kitölteni: a jótállási igényeket csak kitöltött kuponnal és műhelyszámlával tudjuk elfogadni!

A műhely pecsétje

A készülék sorozatszám

Vásárlás dátuma

Műszaki forródrót
+49 (0) 7631 9727-80

Fejlesztés és értékesítés
Norbert Schaub GmbH
Robert-Koch-Straße 20
79395 Neuenburg am Rhein
GERMANY
Tel. +49 (0) 7631 9727-0
Fax +49 (0) 7631 9727-27
service@stop-go.de
www.stop-go.de/en

Содержание

1. 6 PLUS-MINUS Высоковольтный аппарат с ультразвуковым сигналом, 1 шт.
2. PLUS-MINUS контактные пластины из нержавеющей стали, 6 шт.
3. Наклейка с предупреждением о высоком напряжении, 1 шт.
4. Контактный выключатель на крышке капота с крепежным уголком из нержавеющей стали, 1 шт.
5. Винт со сферо-цилиндрической головкой 3,5 × 9,5 DIN 7981, 8 шт.
6. Винт с потайной головкой 3,5 × 9,5 DIN 7982, 8 шт.
7. Наружные плоские штекеры, 2 шт.
8. Хомут для кабеля, 20 шт.



1. 1шт
2. 6шт
3. 1шт
4. 1шт
5. 8шт
6. 8шт
7. 2шт
8. 20шт

Технические параметры

Рабочее напряжение:	12 В
Потребление тока:	ок. 17 мА (также и после короткого замыкания)
Защита от неправильной полярности:	в комплекте
Предохранитель с держателем плавкой вставки:	0,5 А F
Выходное напряжение:	ок. 300 В
Световой индикатор для высокого напряжения:	два нерегулярно вспыхивающих светодиода, также дополнительно используемые для отпугивания
Ультразвуковая защита:	20–25 кГц, частотная модуляция
Радиус излучения:	360°
Угол излучения:	160°
Звуковое давление:	ок. 100 дБ
Световой индикатор работы ультразвукового сигнала:	малый светодиод
Защита от влаги:	противоударное брызгозащищенное исполнение

Важные указания перед началом монтажа

1. Поместите желтую предупреждающую наклейку (3), поставляемую в комплекте, на видное место в моторном отсеке (например, на корпус воздушного фильтра).
2. Прибор не требует дополнительного технического обслуживания. Однако после длительного использования может пропадать высокое напряжение из-за загрязнения контактных пластин из нержавеющей стали (светодиодный световой индикатор работы прибора гаснет).
Устранение. Выключите прибор, подождите примерно 3–5 минут, очистите контактные пластины из нержавеющей стали или закрепите новые (хомуты для кабеля). Дополнительно проверьте правильность монтажа контактных пластин из нержавеющей стали (2) во избежание короткого замыкания, например, из-за тока утечки по поверхности или заземляющего контакта верхней положительной контактной пластины.
3. После ввода в эксплуатацию напряжение восстанавливается уже через несколько секунд. В этом случае **желтые** светодиодные световые индикаторы работы прибора мигают.
4. Категорически запрещается очищать прибор очистителем высокого давления или пароструйным насосом!

Внимание! Защита от перенапряжения!

Выключайте прибор при запуске от внешнего источника, во время сварочных работ или при ускоренной зарядке!



Куницы метят свою территорию запахом. Перед установкой прибора необходимо тщательно очистить защищаемую область, то есть моторный отсек, днище и колесные ниши. Для этого мы рекомендуем использовать наше **средство для удаления запаха STOP&GO (№ артикула: 07503)**. Также полезно нейтрализовать запахи на месте для парковки.

Все приборы перед поставкой проходят контроль правильности функционирования. **Повторите это перед установкой.** Подключите положительный и отрицательный кабели непосредственно к автомобильной аккумуляторной батарее. При первом вводе в эксплуатацию **красный** диод работы прибора должен начать мигать или постоянно гореть не позже чем через 3 минуты. После отключения высокое напряжение остается на контактных пластинах из нержавеющей стали около 3 минут, поэтому не прикасайтесь к контактным пластинам или, например, специально разрядите их изолированной отверткой. Если в приборе после установки нет напряжения, несмотря на прохождение контроля проверки функциональности, значит, во время монтажа была допущена ошибка (см. «Поиск ошибок»).

Принцип работы прибора

Этот прибор работает по принципу электроизгороди и защищает моторный отсек от куниц. Шесть дублирующих контактных пластин из нержавеющей стали, установленных в моторном отсеке, при соприкосновении с животным генерируют неопасный, но эффективный удар электрическим током. Благодаря аварийному сигналу при срабатывании защиты у куницы достаточно времени для побега до повторной зарядки конденсатора. Это позволяет избежать постоянных ударов электрическим током, опасных для куницы. Ультразвуковые волны генерируются в диапазоне частот крика куницы, выражающего страх или предупреждение, и имитируют сигнал максимальной опасности. Прибор может модулировать частоту, что предотвращает привыкание.

Защищает моторный отсек также от грызунов и енотов.



Во время монтажа извлеките предохранитель из держателя плавкой вставки. Установите **блок управления в верхней трети моторного отсека** так, чтобы тарелка ультразвукового излучателя покрывала максимальную площадь и прибор был защищен от слишком высокой температуры, воды и загрязнения. Для выравнивания рекомендуется использовать принцип «сверху вниз». Пояснение: тарелку излучателя можно сравнить с лучом света от карманного фонаря, который должен осветить максимально возможное пространство. Рекомендуется использовать опциональный крепежный уголок (№ артикула: 07599).

Положительный кабель с держателем плавкой вставки подсоединяется к свободной клемме 30 или непосредственно к плюсу 12 В (за или прямо на блоке предохранителей автомобиля) посредством **контактного выключателя на крышке капота**. Подсоедините кабель заземления (-) к оригинальной точке соединения с «землей» на кузове. Управляющая линия (зеленый кабель) должна быть подсоединена к плюсу переключателя зажигания бортовой сети (**клемма 15**). Эта клемма также находится в замке зажигания или в евровилке авторадия. Если кабель (клемма 15) подсоединен правильно, то прибор включается автоматически сразу после выключения зажигания.

Указание. Если не подсоединить кабель (клемма 15), то прибор будет постоянно включен. Это не оказывает влияние на работу устройства, однако этого следует избегать.

Проложите плоский, двужильный **высоковольтный кабель** так, чтобы не повредить другие детали и функции в моторном отсеке. В частности, избегайте источников сильного тепла, таких как системы выпуска отработавших газов и т. п. Поместите **контактные пластины из нержавеющей стали (2)** одну за другой на высоковольтный кабель и установите на соответствующие места в **верхней трети моторного отсека**. Фиксация и соединение с сердечником кабеля выполняется с помощью прилагаемых винтов, которые ввинчиваются по одному на **лицевой и обратной стороне**. Рекомендуется сначала осторожно вернуть винт с потайной головкой (6) на нижней, большей по размеру контактной пластине из нержавеющей стали (минус) и затем – винт со сферо-цилиндрической головкой (5) на верхней, меньшей контактной пластине (плюс). Установите контактные пластины из нержавеющей стали с большей стороной для заземления так, чтобы они были всегда обращены в сторону автомобиля. Оставьте всегда не менее 10 мм безопасного расстояния до других токопроводящих деталей. Для легковых автомобилей неходовых размеров, таких как внедорожники, дома на колесах, грузовые автомобили малой грузоподъемности, рекомендуется дополнить шесть контактных пластин из нержавеющей стали, поставляемых в комплекте, любым количеством (комплект для дооборудования, № артикула: 07507).

Важно, чтобы контактные пластины из нержавеющей стали после монтажа на жгуте проводов не отсоединялись и не устанавливались в других местах на жгуте, поскольку это прерывает прохождение тока.

Прибор рекомендуется устанавливать вместе с контактными пластинами из нержавеющей стали в верхней трети моторного отсека, потому что куница, которая, как правило, живет в дуплах, инстинктивно останавливается вверх. Кроме того, это облегчает монтаж и значительно снижает опасность загрязнения всех компонентов. **Внимание!** Положительная контактная пластина из нержавеющей стали на лицевой стороне не должна соприкасаться с заземляющими частями. Отрицательная контактная пластина из нержавеющей стали на обратной стороне может контактировать с деталями, такими как кузов.

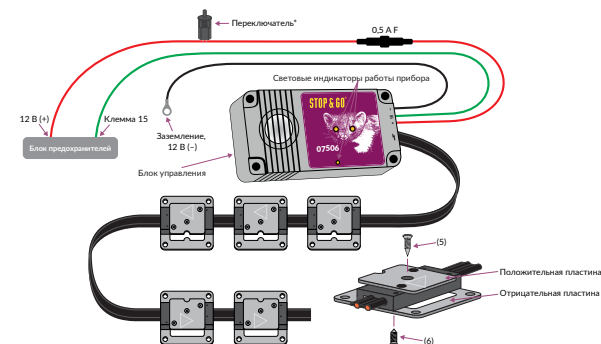


После установки блока питания, прокладки высоковольтного кабеля и крепления контактных пластин из нержавеющей стали рекомендуется дополнительно проверить правильность функционирования. Для этого используется обычный мультиметр. Настройте «Постоянный ток – 300 В» и измерьте напряжение между двумя контактными пластинами из нержавеющей стали (заданное значение: 250–300 В). Если в приборе после установки нет напряжения, несмотря на прохождение контроля проверки функциональности, значит, во время монтажа была допущена ошибка.

Красный диод подтверждает, что ультразвуковой излучатель работает. Желтые светодиоды указывают на наличие высокого напряжения. Равномерное мигание (примерно каждые 5 секунд) = ОК: ультразвуковой сигнал подается, высокое напряжение есть. Быстрое мигание = напряжение повышается/снижается. Внимание! Остаточное напряжение! Светодиод выключен = прибор выключен



1. Есть ли рабочее напряжение (плюс 12 В и также минус) автомобильной аккумуляторной батареи также и на разъемах прибора?
2. Двигатель выключен?
3. Есть ли на кабеле, ведущем к клемме 15, напряжение? (Выключено ли зажигание? В противном случае прибор отключается.)
4. Все положительные контактные пластины из нержавеющей стали установлены свободно, без соприкосновения с другими токопроводящими или заземляющими частями (опасность короткого замыкания)?
5. Было ли смещение контактных пластин из нержавеющей стали на кабеле, что повредило медный сердечник?
6. На контактной пластине из нержавеющей стали невозможно измерить напряжение. поднялся ли изоляционный материал высоковольтного кабеля на винтовой резьбе?
7. Приведен ли в действие контактный выключатель на крышке капота? Он работает?



***Монтаж контактного выключателя на крышке капота:** уголок устанавливается так, чтобы капот двигателя приводил в действие нажимной штифт контактного выключателя на крышке капота, то есть чтобы при открытии электрическая цепь прерывалась.



ВАЖНО! Условия гарантии (сохраните!)

На наш прибор 6 PLUS-MINUS Высоковольтный аппарат с ультразвуковым сигналом предоставляется 48 месяцев гарантии на пригодность к эксплуатации.

1. В течение гарантийного срока, начиная с даты покупки, обоснованные рекламации урегулируются по нашему выбору – выполнением ремонта и поставкой аналогичного продукта. Предварительное условие – наш продукт должен быть установлен в соответствии с инструкцией по монтажу и обслуживаться должным образом.
2. Для решения проблемы мы просим вас сначала отправить нам за свой счет прибор в сборе, кабель, контактные пластины из нержавеющей стали, контактный выключатель на крышке капота, а также счет за установку.
3. Мы берем на себя расходы по монтажу и демонтажу только дефектных приборов. Любая ответственность с нашей стороны, согласно § 5 наших Общих условий заключения торговых сделок, остается неизменной при условии соблюдения предварительных условий.
4. В случае ущерба, вызванного неправильной установкой, недоброкачественным, небрежным обслуживанием или обслуживанием с применением силы, гарантийное требование теряет свою силу. Мы не несем ответственности за косвенный ущерб.

Технические изменения и ошибки не исключены.

При любых гарантийных требованиях обязательно заполните документ: гарантийные требования обрабатываются только с заполненным купоном и счетом СТО!

Печать СТО

Дата покупки

Серийный номер прибора

Техническая горячая линия
+49 (0) 7631 9727-80

Разработка продуктов и продажи
Norbert Schaub GmbH
Robert-Koch-Straße 20
79395 Neuenburg am Rhein
GERMANY
Тел. +49 (0) 7631 9727-0
Факс +49 (0) 7631 9727-27
service@stop-go.de
www.stop-go.de/en

Cuprins

1. 1 x 6 PLUS-MINUS Aparat de înaltă tensiune cu ultrasunete
2. 6 x PLUS-MINUS placă de contact din oțel inoxidabil
3. 1 x Autocolant de avertizare pentru înaltă tensiune
4. 1 x Întrerupător de contact capotă cu colțar din oțel inoxidabil
5. 8 x Șurub cu cap semirotund 3,5 x 9,5 DIN 7981
6. 8 x Șurub cu cap înecat 3,5 x 9,5 DIN 7982
7. 2 x Fișă de contact plată
8. 20 x Colier de cablu



1. 1x
2. 6x
3. 1x
4. 1x
5. 8x
6. 8x
7. 2x
8. 20x

Date tehnice

Tensiune de exploatare:	12 V
Consum de curent:	aprox. 17 mA (și după scurtcircuit)
Protecție împotriva inversării polarității:	este asigurată
Siguranță în suport de siguranță:	0,5 A F
Tensiune de ieșire:	aprox. 300 V
Lampă de control pentru funcționare, pentru tensiune înaltă:	două LED-uri cu clipească la intervale neregulate, în plus și pentru a speria
Frecvență ultrasunete:	20-25 kHz, modulație în frecvență
Rază de acțiune:	360°
Unghi de acțiune:	160°
Presiune acustică:	aprox. 100 dB
Lampă de control funcționare, pentru ultrasunete:	diodă luminoasă mică
Protecție împotriva umidității:	protejare împotriva șocurilor și apei împrăștiată prin stropire

Indicații importante înainte de montare

1. Aplicați autocolantul galben de avertizare (3) livrat într-un loc cu vizibilitate bună în compartimentul motor (de ex., pe carcasa filtrului de aer).
2. În mare măsură, aparatul nu necesită întreținere. După utilizarea îndelungată, din cauza murdăririi plăcilor de contact din oțel inoxidabil, se poate întâmpla să cadă tensiunea înaltă (se stinge LED-ul de control pentru funcționare). **Remediu:** Opritiți aparatul, așteptați aprox. 3-5 minute, curățați, respectiv fixați la loc plăcile de contact din oțel inoxidabil (coliere de cablu). Verificați în plus plăcile de contact din oțel inoxidabil (2), cu privire la montarea corectă, pentru a se evita astfel scurtcircuitul, de ex., din cauza curentului de conturare sau din cauza contactului la masă al plăcii superioare de contact plus din oțel inoxidabil.
3. La punerea în funcțiune, durează câteva secunde până când se generează tensiunea. Imediat ce aceasta devine disponibilă, clipească LED-urile **galbene** de control pentru funcționare.
4. Nu curățați niciodată aparatul cu un dispozitiv de curățare sub presiune sau cu un dispozitiv de curățare cu jet de aburi!

Atenție, protecție împotriva supratensiunii!

În cazul pornirii asistate, lucrărilor de sudură și încărcării rapide, dezactivați aparatul!



Jderii își marchează teritoriul prin intermediul unor amprente de miros. Înainte de montarea aparatului este necesară o curățare temeinică a zonei care urmează a se proteja, adică compartimentul motorului, caroseria inferioară și arcul roților. În acest scop recomandăm **spuma noastră pentru îndepărtarea marcajelor de miros STOP&GO (cod art. 07503)**. Este de asemenea avantajoasă neutralizarea prin intermediul unei curățări a locului de parcare.

Înainte de livrare, toate aparatele se supun unei verificări funcționale. **Înainte de montare, vă rugăm repetați verificarea funcțională.** În acest scop conectați direct la bateria autovehiculului cablul plus și cablul minus. La prima punere în funcțiune, după cel târziu 3 minute ar trebui să clipească sau să rămână aprinsă permanent dioda **roșie** de control pentru funcționare. După dezactivare, tensiunea înaltă se păstrează până la 3 minute pe plăcile de contact din oțel inoxidabil, acest fapt înseamnă că: nu trebuie să atingeți sau, de ex., nu efectuați o descărcare dirijată, cu ajutorul unei șurubelnițe. În cazul în care, după montare, în ciuda verificării funcționale cu succes, aparatul nu generează nicio tensiune, există o defecțiune la montare (vezi Depanarea).

Modul de funcționare a aparatului

Acest aparat funcționează în baza principiului gardului electric de la pășuni, în vederea protecției împotriva pătrunderii jderilor în compartimentul motor. Șase plăci de contact din oțel inoxidabil duble, poziționate în compartimentul motor, declanșează la atingere un șoc electric nepericulos, însă eficient. Prin intermediul schemei de protecție anti-panică, jderul are timp suficient să scape, înainte de a se reincărcă condensatorul. Astfel se evită șocurile electrice permanente, care ar pune în pericol jderul. Undele ultrasonice emise în domeniul de frecvență al țipetelor de frică și de avertizare ale animalelor, semnaleză în acest context jderului un „pericol extrem de ridicat“. Aparatul dispune de modulație în frecvență, pentru a împiedica apariția acomodării.

Protejează compartimentul motorului dvs. și contra rozătoarelor și urșilor spălători.



În timpul montării, îndepărtați din suportul său siguranța. Montați **unitatea de comandă în treimea superioară a compartimentului motor** și în aceste condiții în așa fel încât conul acustic al difuzorului de ultrasunete să acopere cât mai mult spațiu și aparatul să fie protejat împotriva încălzirii în exces, pătrunderii apei și murdăriei. Recomandăm orientarea în baza principiului „de sus în jos“. Pentru lămurire: Comparați conul acustic cu fasciculul de lumină al unei lanterne de buzunar, care trebuie să lumineze cât mai mult spațiu. Se recomandă colțarul de fixare opțional (cod art. 07599).

Cablul plus împreună cu suportul siguranței se conectează prin intermediul **întrerupătorului de contact capotă**, la clemă 30 neutilizată sau direct la borna (plus) de 12 V (după sau în cutia cu siguranțe a autovehiculului). Conectați cablul de masă (-) la un punct de masă original al autovehiculului. Cablul de comandă (cablul verde) trebuie conectat la plusul activat prin intermediul contactului, al rețelei de bord (**clemă 15**). Această clemă se găsește și la contact sau la contactul la radio auto. În cazul în care cablul (clemă 15) este conectat corect, aparatul de activează automat, imediat ce se decuplează contactul.

Indicație: Dacă nu conectați cablul (borna 15), aparatul rămâne pornit permanent. Acest lucru nu influențează funcționarea aparatului, însă nu este recomandat.

Pozați în așa fel **cablul de înaltă tensiune** plat, cu două fire, încât să nu fie afectat din cauza altor componente sau funcții din compartimentul motor. Evitați în special sursele puternice de căldură, cum ar fi instalațiile de evacuare a gazelor arse, etc. Împingeți succesiv pe cablul de înaltă tensiune **plăcile de contact din oțel inoxidabil (2)**, în locurile dorite, **în treimea superioară a compartimentului motor**. Fixarea și conectarea cu miezul cablului se realizează prin înșurubarea șuruburilor livrate, câte unul pe **fața frontală și pe fața posterioară**. Se recomandă înșurubarea mai întâi a șurubului cu cap înecat (6) pe placa de contact din oțel inoxidabil inferioară, mai mare (minus) și ulterior înșurubarea cu atenție a șurubului cu cap semirotund (5) pe placa de contact din oțel inoxidabil superioară, mai mică (plus). Montați plăcile de contact din oțel inoxidabil cu fața mare pentru masă orientată în așa fel, încât aceasta să indice întotdeauna înspre autovehicul. Păstrați o distanță de siguranță de cel puțin 10 mm față de alte componente conducătoare de curent. Pentru dimensiuni mai neobișnuite de autovehicul, cum ar fi, de ex., SUV, autovehicule tip caravană, transportoare, se recomandă o extindere cu un număr dorit a celor șase plăci de contact din oțel inoxidabil livrate (set de extindere cod art. 07507).

Este important ca, după montarea pe cablaj, plăcile de contact din oțel inoxidabil să nu se mai desprindă și să se monteze în alte locuri, deoarece acest fapt întrerupe fluxul de curent.

Recomandăm montarea aparatului, inclusiv a plăcilor de contact din oțel inoxidabil, în treimea superioară a compartimentului motor, deoarece, condiționat de comportamentul său din cuibul propriu, jderul se cuibărește instinctiv în partea superioară. În plus, acest fapt facilitează montarea și într-o oarecare măsură se anulează pericolul de murdărire a tuturor componentelor. Atenție: **Placa de contact plus din oțel inoxidabil** de pe fața frontală nu trebuie să atingă nicio componentă conducătoare de masă. Placa de contact minus din oțel inoxidabil de pe partea posterioară poate să atingă piese conducătoare de masă, cum ar fi caroseria.

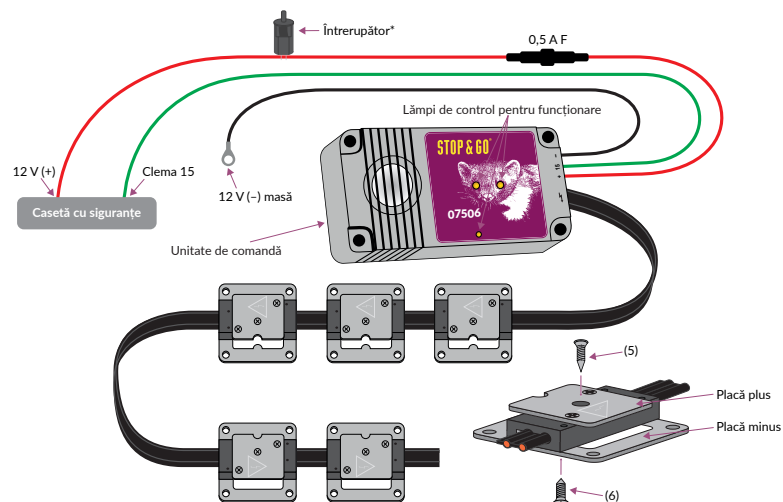
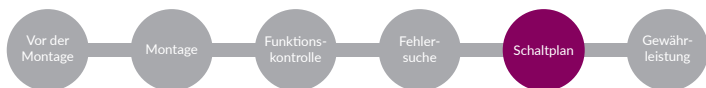


După montarea unității de comandă, pozarea cablului de înaltă tensiune și aplicarea plăcilor de contact din oțel inoxidabil, recomandăm o nouă verificare funcțională. Efectuați această verificare cu un multimetru uzual. Reglați dispozitivul pe regimul „curent continuu – 300 V” și măsurați tensiunea dintre cele două plăci de contact din oțel inoxidabil (valoarea de referință: 250–300 V). În cazul în care, după montare, în ciuda verificării funcționale cu succes, aparatul nu generează nicio tensiune, există o defecțiune la montare.

Diada roșie confirmă funcționarea difuzorului de ultrasunete. LED-urile galbene confirmă existența tensiunii înalte. Clipire uniformă (aprox. la fiecare 5 secunde) = OK: Se emit ultrasunete, există tensiune înaltă. Clipire rapidă = se generează/se reduce înalta tensiune. Atenție, tensiune remanentă! LED stins = aparatul este dezactivat



1. Tensiunea de funcționare (12 V plus, precum și minus) a bateriei autovehiculului există și la conexiunile aparatului?
2. Motorul este oprit?
3. La cablul pentru clema 15 există tensiune? (este decuplat contactul, deoarece în caz contrar se dezactivează aparatul?)
4. Toate plăcile de contact plus din oțel inoxidabil sunt montate în stare liberă și nu prezintă niciun contact cu alte componente conducătoare de curent sau de masă (pericol de scurt circuit)?
5. S-au decalat pe cablu plăci de contact din oțel inoxidabil și astfel s-a deteriorat miezul din cupru?
6. La placa de contact din oțel inoxidabil nu se poate măsura nicio tensiune: pe șurubul filetului s-a acumulat material izolator de pe cablul de înaltă tensiune?
7. Se activează întrerupătorul de contact capotă și este asigurată funcționarea sa?



*Montarea întrerupătorului de contact capotă

Colțarul se montează în așa fel, încât capota motorului să acționeze știftul de presiune al întrerupătorului de contact capotă, adică la deschidere să se întrerupă circuitul de curent.



IMPORTANT! Condiții de garanție (se păstrează)!

Garanție 48 de luni pentru capacitatea de funcționare a aparatului nostru 6 PLUS-MINUS Aparat de înaltă tensiune cu ultrasunete:

1. Rezolvăm gratuit reclamațiile justificate, în termenul de garanție care curge începând de la data achiziționării, la alegerea noastră, prin reparare sau prin livrarea unui produs înlocuitor. Premisa este aceea ca produsul să fi fost montat și îngrijit în mod corespunzător, în conformitate cu instrucțiunile noastre de montare.
2. Pentru a ne putea facilita înlăturarea problemei, returnați aparatul complet, cablul, plăcile de contact din oțel inoxidabil, întrerupătorul de contact capotă, precum și factura de montare, în primă fază pe cheltuiala dumneavoastră.
3. Costurile de instalare și deinstalare sunt preluate de noi numai în cazul aparatelor cu defecțiuni demonstrate. Se menține eventuala tragere la răspundere a noastră, în conformitate cu art. 5 din Condițiile noastre comerciale generale, în măsura în care premisele specificate acolo rămân neatinsse.
4. În cazul avariilor care rezultă din cauza montării neconforme sau din cauza operării necorespunzătoare, delăsătoare sau cu violență, se anulează dreptul de invocare a garanției. Nu există nicio posibilitate de tragere la răspundere cu privire la daune în regresie.

Drept rezervat pentru modificări tehnice și erori.

În vederea unor eventuale solicitări de garanție, se completează obligatoriu: solicitările de garanție se pot procesa numai în baza cuponului completat și în baza facturii de atelier!

Stampila atelierului

Seria aparatului

Data achiziției

Hotline tehnic

+49 (0) 7631 9727-80

Dezvoltare și distribuție

Norbert Schaub GmbH
Robert-Koch-Straße 20
79395 Neuenburg am Rhein
GERMANY

Tel. +49 (0) 7631 9727-0

Fax +49 (0) 7631 9727-27

service@stop-go.de

www.stop-go.de/en

Sadržaj

1. 1 x 6 PLUS-MINUS Visokonaponski uređaj s ultrazvukom
2. 6 x PLUS-MINUS Kontaktne ploče od nehrđajućeg čelika
3. 1 x Naljepnica s upozorenjem na visoki napon
4. 1 x Kontaktni prekidač poklopca motora s kutnikom od nehrđajućeg čelika
5. 8 x Vijak s okruglom (lečastom) glavom 3,5 x 9,5 DIN 7981
6. 8 x Vijak s upuštеноm glavom 3,5 x 9,5 DIN 7982
7. 2 x Plosnata utična čahura
8. 20 x Kabelska vezica



1. 1x
2. 6x
3. 1x
4. 1x
5. 8x
6. 8x
7. 2x
8. 20x

Tehnički podaci

Pogonski napon:	12 V
Potrošnja struje:	oko 17 mA (i nakon kratkog spoja)
Zaštita od pogrešnog polariteta:	je raspoloživa
Osigurač u nosaču osigurača:	0,5 A F
Izlazni napon:	oko 300 V
Kontrolna žaruljica za provjeru funkcije visokog napona:	dvije LED lampice koje trepere u neredovitim razmacima, dodatno i kao zastrašivanje
Ultrazvučna frekvencija:	20–25 kHz, frekvencijska modulacija
Radius zračenja:	360°
Kut snopa:	160°
Zvučni tlak:	oko 100 dB
Kontrolna žaruljica za provjeru funkcije ultrazvuka:	mala svjetlosna dioda
Zaštita od vlage:	zaštita od udaraca i prskanja vode

Važne napomene prije ugradnje

1. Isporučene žute naljepnice s upozorenjem (3) postavite na vidljivom mjestu u prostoru motora (npr. na kućištu zračnog filtra).
2. Uređaju nije potrebno održavanje. Međutim, nakon dulje upotrebe može doći do prekida visokog napona uslijed onečišćenja kontaktnih ploča od nehrđajućeg čelika (gasi se LED lampica provjere funkcija).
Pomoć: Isključite uređaj, pričekajte oko 3–5 minuta, očistite odn. ponovno pričvrstite kontaktnu ploču od nehrđajućeg čelika (kabelska vezica). Uz to provjerite ispravnost montaže kontaktnih ploča od nehrđajućeg čelika (2) kako bi se izbjegao kratki spoj, npr. uslijed površinske struje ili kontakta s metalnim dijelovima gornje Plus kontaktne ploče od nehrđajućeg čelika.
3. Pri puštanju u rad bit će potrebno nekoliko sekundi dok se napon ponovno ne uspostavi. Dok se to događa, trepere **žute** LED lampice provjere funkcija.
4. Uređaj nikada ne čistite visokotlačnim čistačem ili uređajem za parno čišćenje!

Pozor, zaštita od prenapona!

Pri pokretanju iz vanjskih izvora, radovima na zavarivanju i brzom punjenju isključite uređaj!



Kune obilježavaju svoj teritorij ostavljanjem mirisnih oznaka. Prije ugradnje uređaja potrebno je temeljito očistiti područje koja se žele zaštititi, tj. prostor motora, podvozje i kućišta kotača. Za to vam preporučujemo naše **STOP&GO – Sredstvo za uklanjanje mirisnih oznaka (br. artikla 07503)**. Korisno je i čišćenjem neutralizirati parkiralište.

Sve uređaje prije isporuke podvrgavamo provjeri funkcije. **Ponovite je prije ugradnje.** U tu svrhu, plus i minus kabel priključite izravno na akumulator automobila. Pri prvom puštanju u rad **crvena** dioda provjere funkcija treba početi treperiti ili trajno svijetliti najkasnije nakon 3 minute. Nakon isključivanja visoki se napon zadržava najviše 3 minuta na kontaktnim pločama od nehrđajućeg čelika, što znači: Ne dodirujte ga tj. ne pokušavajte ga isprazniti izoliranim odvijačem. U slučaju da uređaj nakon ugradnje unatoč uspješno izvršenoj provjeri funkcija ne uspostavlja napon, postoji pogreška u montaži (pogledajte poglavlje Traženje pogreške).

Način funkcioniranja uređaja

Ovaj uređaj za obranu od kuna u prostoru motora funkcionira po načelu rada električne ograde. Šest dvostrukih kontaktnih ploča od nehrđajućeg čelika smještenih u prostoru motora izazivaju na doticaj bezopasan, no učinkovit strujni udar. S pomoću zaštitnog sklopa u slučaju nužde kuna ima dovoljno vremena za bijeg dok se kondenzator ponovno ne napuni. Na taj se način izbjegavaju stalni strujni udari koji ugrožavaju kune. Ultrazvučni valovi u frekvencijskom opsegu životinjskih krikova iz straha i krikova upozorenja, osim toga kuni signaliziraju „najviši stupanj opasnosti“. Uređaj raspolaže s frekvencijskom modulacijom kako bi se spriječilo navikavanje.

Također štiti prostor motora od glodavaca i rakuna.



Tijekom montaže uklonite osigurač iz nosača osigurača. Montirajte **upravljački uređaj u gornju trećinu prostora motora**, i to tako, da zvučni stožac ultrazvučnog zvučnika pokriva što veći prostor te da uređaj bude zaštićen od prekomjerne topline, vode i onečišćenja. Preporučujemo usmjeravanje po načelu „odozgo prema dolje“. Za pojašnjenje: Usporedite zvučni stožac s svjetlosnom zrakom neke stolne svjetiljke koja treba osvijetliti što je moguće veći prostor. Preporučujemo opcionalni pričvrtni kutnik (br. artikla 07599).

Plus kabel s nosačem osigurača priključuje se preko **kontaktnog prekidača poklopca motora** na stezaljku 30 koja nije spojena ili izravno na 12 V plus priključak (iza ili na kutiji s osiguračima motornog vozila). Kabel mase (-) priključite na originalnu točku mase karoserije. Upravljački vod (zeleni kabel) mora biti priključen na plus električne mreže u vozilu (**stezaljka 15**) koji je spojen s paljenjem. Ova se stezaljka može pronaći na kontaktnoj bravi ili na euro-utičaku automobilskog radiouređaja. Ako je kabel (stezaljka 15) pravilno priključen, uređaj se automatski uključuje čim se paljenje isključi.

Napomena: ako ne priključite kabel (stezaljka 15), uređaj će ostati trajno uključen. To ne utječe na funkciju uređaja, ali se ne preporučuje.

Položite plosnati, dvožilni **visokonaponski kabel** tako, da ne utječe na druge komponente i funkcije u prostoru motora. Izbjegavajte iznimno jake izvore topline poput ispušnog sustava itd. Gurnite redom **kontaktnu ploču od nehrđajućeg čelika (2)** na visokonaponski kabel na željena mjesta **u gornjoj trećini prostora motora**. Zaključavanje i povezivanje prema jezgri kabela nastaje uvrtanjem po jednog od priloženih vijaka na **prednjoj i stražnjoj strani**. Preporučuje se da najprije uvrnete vijak s upuštеноm glavom (6) na donju, veću kontaktnu ploču od nehrđajućeg čelika (minus), a zatim pažljivo vijak okruglom (lečastom) glavom (5) na gornju, manju kontaktnu ploču od nehrđajućeg čelika (plus). Montirajte kontaktne ploče od nehrđajućeg čelika tako da veća strana mase uvijek bude okrenuta prema vozilu. Održavajte najmanje 10 mm sigurnosnog razmaka od drugih dijelova pod naponom. Za nestandardne veličine osobnih vozila, poput SUV vozila, kamp-kućica i lakih gospodarskih vozila preporučuje se uz šest isporučenih, dodati proizvoljan broj kontaktnih ploča od nehrđajućeg čelika (produžni komplet, br. artikla 07507).

Važno je da se kontaktne ploče od nehrđajućeg čelika nakon montaže na kabelskoj grani više ne otpuštaju te da budu montirane na drugim mjestima kabelske grane jer se time prekida tok struje.

Preporučujemo montažu uređaja, uključujući i kontaktne ploče od nehrđajućeg čelika, u gornjoj trećini prostora motora, budući da se kune instinktivno zadržavaju gore, uvjetovano ponašanjem u jazbini. Time se također olakšava montaža te opasnost od onečišćenja svih komponenata smanjuje na najmanju moguću mjeru. Pozor: S dijelovima koji provode masu **Plus kontaktna ploča od nehrđajućeg čelika** na prednjoj strani ne bi smjela imati doticaj. Minus kontaktna ploča od nehrđajućeg čelika na stražnjoj strani smije dodirivati dijelove koji provode masu, kao i karoseriju.

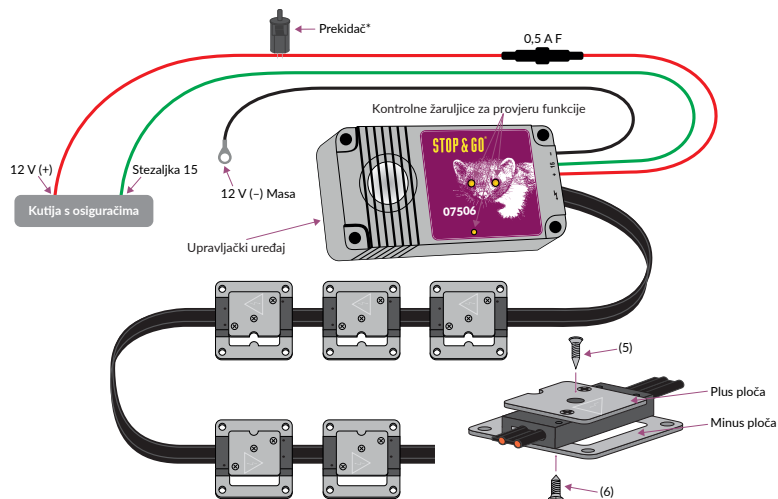


Nakon ugradnje upravljačkog uređaja, polaganja visokonaponskog kabela i postavljanja kontaktnih ploča od nehrđajućeg čelika preporučuje se još jedna provjera funkcija. Izvršite je s pomoću standardnog multimetra. Odaberite podešavanje „Istosmjerna struja – 300 V“ i izmjerite napon između obiju kontaktnih ploča od nehrđajućeg čelika (zadana vrijednost: 250–300 V). U slučaju da uređaj nakon ugradnje unatoč uspješnoj izvršenoj provjeri funkcija ne uspostavlja napon, postoji pogreška u montaži.

Crvena dioda potvrđuje funkciju ultrazvučnog zvučnika. Žute LED lampice potvrđuju postojanje visokog napona. Podjednako treperenje (približno svakih 5 sekundi) = u redu (OK): Emitira se ultrazvuk, postoji visoki napon. Brzo treperenje = napon se uspostavlja/opada. Pozor, preostali napon! LED lampica isključena = uređaj je isključen



1. Postoji li pogonski napon (12 V plus i minus) automobilskeg akumulatora i na priključcima uređaja?
2. Je li motor isključen?
3. Postoji li napon na kabelu prema stezaljci 15? (Je li paljenje isključeno jer se inače uređaj isključuje?)
4. Jesu li sve Plus kontaktne ploče od nehrđajućeg čelika slobodno montirane i nepovezane s drugim dijelovima koji su pod naponom ili provode masu (opasnost od kratkog spoja)?
5. Jesu li se kontaktne ploče od nehrđajućeg čelika pomakle na kabelu i time oštetile bakrenu jezgru?
6. Mjerenje napona na kontaktnoj ploči od nehrđajućeg čelika nije bilo moguće: Je li izolacijski materijal visokonaponskog kabela podigao na navoj vijka?
7. Je li kontaktni prekidač poklopcu motora aktiviran i u funkciji?



***Montaža kontaktnog prekidača poklopcu motora**
Kutnik treba montirati tako da poklopac motora pritisće pritisni zatik kontaktnog prekidača poklopcu motora, tj. da prilikom otvaranja prekida strujni krug.



VAŽNO! Jamstveni uvjeti (obvezno sačuvajte)!

48 mjeseci jamstva na tehničku ispravnost našeg uređaja 6 PLUS-MINUS Visokonaponski uređaj s ultrazvukom:

1. Pravovremene reklamacije prispjele unutar jamstvenog roka od dana kupovine, rješavamo besplatno po vlastitom nađenju popravkom ili isporukom zamjenskog proizvoda. Preduvjet za to je pravilna ugradnja i održavanje našeg proizvoda u skladu s uputama za ugradnju.
2. Kako bismo bili u mogućnosti da otklonimo problem, pošaljite nam, najprije na vlastiti trošak, kompletni uređaj, kabel, kontaktne ploče od nehrđajućeg čelika, kontaktni prekidač poklopcu motora te račun za ugradnju.
3. Troškove ugradnje i demontaže preuzimamo samo kada postoje dokazi o neispravnosti uređaja. Moguća odgovornost s naše strane prema § 5 naših Općih uvjeta poslovanja, prema preduvjetima koji su tamo navedeni, ostaje nepromijenjena.
4. Za štete koje su nastale nestručnom ugradnjom ili pogrešnim, nemarnim i nasilnim rukovanjem poništava se pravo na jamstveni zahtjev. Ne preuzimamo nikakvu odgovornost za neizravne štete.

Pridržano pravo na tehničke izmjene i tiskarske pogreške.

U slučaju mogućih jamstvenih zahtjeva obavezno ispunite: Jamstvene zahtjeve moguće je obraditi samo s ispunjenim kuponom i računom radionice!

Pečat radionice

Serijski broj uređaja

Datum kupnje

Izravna telefonska linija tehničke službe

+49 (0) 7631 9727-80

Razvoj i distribucija

Norbert Schaub GmbH
Robert-Koch-Straße 20
79395 Neuenburg am Rhein
GERMANY

Tel. +49 (0) 7631 9727-0

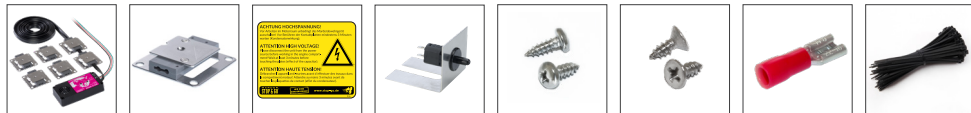
Faks +49 (0) 7631 9727-27

service@stop-go.de

www.stop-go.de/en

Obsah

- 1x 6 PLUS-MINUS Vysokonapäťový prístroj s ultrazvukom
- 6x PLUS-MINUS kontaktné doštičky z ušľachtilej ocele
- 1x výstražná nálepka „vysoké napätie“
- 1x kontaktný spínač kapoty s uholníkom z ušľachtilej ocele
- 8x zápusťná skrutka so šošovkovitou hlavou 3,5 x 9,5 DIN 7981
- 8x skrutka so zapustenou hlavou 3,5 x 9,5 DIN 7982
- 2x plochá kábová koncovka
- 20x sťahovacia páska



- 1x
- 6x
- 1x
- 1x
- 8x
- 8x
- 2x
- 20x

Technické údaje

Prevádzkové napätie:	12 V
Príkon:	cca 17 mA (aj po skrate)
Ochrana proti prepólovaniu:	je inštalovaná
Poistka v držiaku poistky:	0,5 A F
Výstupné napätie:	cca 300 V
Svetelná kontrolka funkcie pre vysoké napätie:	dve LED diódy blikajúce v nepravidelných intervaloch, majú navyše aj odstrašujúcu funkciu.
Ultrazvuková frekvencia:	20–25 KHZ, frekvenčná modulácia
Rozsah vyžarovania:	360 °
Uhol vyžarovania:	160 °
Akustický tlak:	cca 100 dB
Svetelná kontrolka funkcie pre ultrazvuk:	malá svetelná dióda
Ochrana proti vlhkosti:	chránený pred nárazmi a striekajúcou vodou

Dôležité informácie pred montážou

- Žltú výstražnú nálepku (3), ktorá je súčasťou súpravy, nalepte do motorového priestoru tak, aby bola dobre viditeľná (napr. na kryt vzduchového filtra).
- Prístroj je takmer bezúdržbový. Po dlhšom používaní sa však môže stať, že sa kontaktné doštičky z ušľachtilej ocele znečistia a dôjde k výpadku vysokého napätia (LED kontrolka funkcie zhasne).
Riešenie: Vypnite prístroj, počkajte 3–5 minút, vyčistite kontaktné doštičky z ušľachtilej ocele, príp. ich znova upevnite (sťahovacími páskami). Okrem toho skontrolujte, či sú kontaktné doštičky z ušľachtilej ocele (2) odborné namontované – tým sa vylúči skrat napr. v dôsledku povrchového prúdu alebo kontaktu hornej plusovej kontaktnej doštičky z ušľachtilej ocele s kostrou.
- Pri uvedení do prevádzky trvá niekoľko sekúnd, kým sa dosiahne vysoké napätie. Hneď ako sa dosiahne vysoké napätie, blikajú **žlté** LED kontrolky funkcie.
- Prístroj nikdy nečistite vysokotlakovým alebo parným čističom!

Pozor, ochrana proti prepätiu!

Pri štartovaní z externého zdroja, zvráaní a rýchlonábjaní vypnite prístroj!



Kuny značia svoj revír pachovými značkami. Pred montážou prístroja je nutné vykonať dôkladné vyčistenie priestoru, ktorý má byť prístrojom chránený, tzn. motorového priestoru, spodku vozidla a podbehov kolies. Na to odporúčame použiť náš **STOP&GO Odstraňovač pachových značiek (č. v.úr. 07503)**. Kvôli neutralizácii pachov je takisto vhodné vyčistiť parkovacie miesto.

Všetky prístroje ú pred expedíciou podrobené kontrole funkčnosti. **Pred montážou túto kontrolu zopakujte.** Plusový a mínusový kábel pripojte priamo k autobatérii. Červená kontrolka funkcie by mala pri prvom uvedení do prevádzky najneskôr po 3 minútach začať blikať alebo trvalo svietiť. Po odpojení zostáva vysoké napätie na kontaktných doštičkách až po dobu 3 minút, čo znamená: Doštičiek sa nedotýkajte, alebo ich cielene vybite napr. pomocou izolovaného skrutkovača. Pokiaľ by prístroj po montáži aj napriek úspešnej kontrole funkčnosti nevytváral požadované napätie, znamená to, že došlo k chybe pri montáži (pozri Vyhľadávanie chýb).

Spôsob fungovania prístroja

Tento prístroj funguje na princípe elektrického ohradníka a slúži na odpudzovanie kun z motorového priestoru. Šesť dvojitéh kontaktných doštičiek z ušľachtilej ocele, ktoré sa umiestnia do motorového priestoru, dáva pri dotyku neškodnú, ale účinnú ranu elektrickým prúdom. Vďaka varovným elektrickým impulzom s časovým oneskorením má kuna dostatok času na útek, kým sa kondenzátor znova nabije. Kuna teda nedostáva neustále zásahy elektrickým prúdom, ktoré by ju mohli ohroziť. Ultrazvukové vlny vo frekvenčnej oblasti zvukov vydávaných vystrašeným zvieratom a varovných zvukových zvieracích znamení signalizujú kunám navyše „najväčšie nebezpečenstvo“. Prístroj je vybavený frekvenčnou moduláciou, ktorá zabraňuje tomu, aby si kuny na zvuk zvykli.

Chrání váš motorový priestor aj pred kunami a medvedíkmi čistotnými.



Počas montáže vyberte poistku z držiaku poistky. **Riadiaci prístroj namontujte v hornej tretine motorového priestoru**, a síce tak, aby akustický kužel ultrazvukového reproduktora pokrýval čo najväčšiu časť priestoru a aby bol prístroj chránený pred nadmerným teplom a znečistením. Odporúčame prístroj nasmerovať podľa princípu „zhora nadol“. Na lepšiu predstavu: Predstavte si akustický kužel ako svetelný kužel vystupujúci z vreckového svetidla, ktorý má pokryť čo najväčší priestor. Odporúča sa použiť voliteľný upevňovací uholník (č. v.úr. 07599).

Plusový kábel s držiakom poistky sa pripojí cez **kontaktný spínač kapoty** na nezapojenú svorku 30 alebo priamo na prípojku 12 V (plus) (za poistkovú skriňu auta alebo do nej). Kábel kostry (-) pripojte na originálny ukostrovací bod. Riadiace vedenie (zelený kábel) sa musí pripojiť na kladný pól palubnej siete, ktorý je zapojený cez zapalovanie (**svorka 15**). Túto svorku nájdete aj na zámku zapalovania alebo na EURO konektore autorádia. Pokiaľ je kábel (svorka 15) správne pripojený, prístroj sa zapne automaticky hneď, keď sa vypne zapalovanie.

Upozornenie: Pokiaľ kábel (svorka 15) nepripojíte, zostane prístroj stále zapnutý. Nemá to žiaden vplyv na funkciu prístroja, napriek tomu sa to neodporúča.

Nainštalujte žltú dvojpólovú **vysokonapäťový kábel** tak, aby nebol nijako ohrozený ďalšími konštrukčnými dielmi a funkciami v motorovom priestore. Vyhnite sa hlavne silným zdrojom tepla, ako napr. výfukovému zariadeniu a pod. Pripievte **kontaktné doštičky z ušľachtilej ocele** (2) jednu po druhej na požadovaných miestach na vysokonapäťový kábel **v hornej tretine motorového priestoru**. Aretáciu a prepojenie s kábovou žilou dosiahnete zaskrutkovaním priložených skrutiek, vždy po jednej **naprednej a zadnej strane**. Odporúčame najprv opatrne zaskrutkovať skrutku so zapustenou hlavou (6) na dolnej, väčšej kontaktnej doštičke z ušľachtilej ocele (mínus) a potom zápusťnú skrutku so šošovkovitou hlavou (5) na hornej, menšej kontaktnej doštičke z ušľachtilej ocele (plus). Kontaktné doštičky z ušľachtilej ocele namontujte tak, aby veľká strana kostry vždy ukazovala smerom k vozidlu. Dodržujte minimálnu bezpečnostnú vzdialenosť 10 mm od ostatných vodivých dielov. V prípade automobilov neštandardných veľkostí, ako napr. SUV, obytných automobilov, dodávok, odporúčame k šiestim dodaným kontaktným doštičkám pridať ľubovoľný počet ďalších kontaktných doštičiek z ušľachtilej ocele (rozširujúca súprava č. v.úr. 07507).

Dôležité je, aby sa kontaktné doštičky z ušľachtilej ocele po montáži na kábel už neodníмали a nemontovali na iné miesta kábla, pretože tým dôjde k prerušeniu priechodu prúdu.

Odporúčame montovať prístroj vrátane kontaktných doštičiek z ušľachtilej ocele v hornej tretine motorového priestoru, pretože kuny sa v dôsledku svojho inštinktu obyvateľov dutín zdržujú hore. Montáž je navyše ľahšia a takisto dochádza k menšiemu znečisteniu všetkých súčastí. Pozor: **Plusová kontaktná doštička z ušľachtilej ocele** sa na prednej strane nesmie dotýkať žiadnych ukostrených dielov. Mínusová kontaktná doštička z ušľachtilej ocele sa smie dotýkať ukostrených dielov ako napr. karosérie.

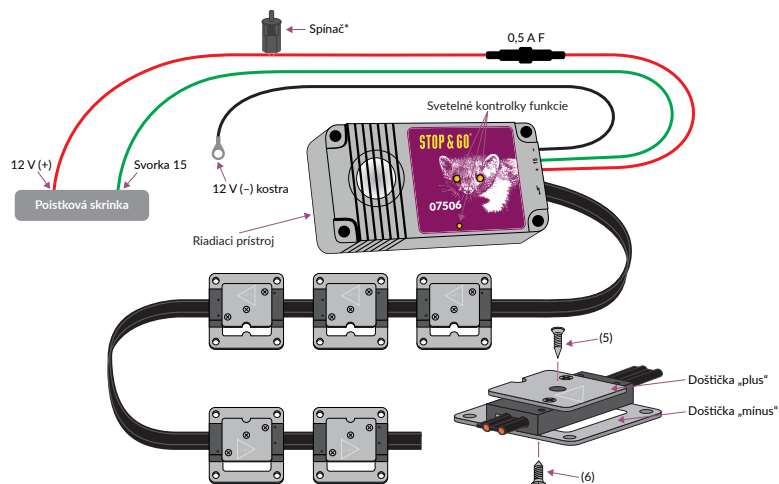


Po montáži radiaceho prístroja, inštalácii vysokonapäťového kábla a pripavení kontaktných doštičiek z ušľachtilej ocele odporúčame vykonať ďalšiu kontrolu funkčnosti. Túto kontrolu vykonajte pomocou bežného multimetra. Nastavte „Jednosmerný prúd – 300 V“ a zmerajte napätie medzi oboma kontaktnými doštičkami z ušľachtilej ocele (požadovaná hodnota: 250–300 V). Pokiaľ by prístroj po montáži aj napriek úspešnej kontrole funkčnosti nevytváral požadované napätie, znamená to, že došlo k chybe pri montáži.

Červená dióda signalizuje funkciu ultrazvukového reproduktora. Žlté LED kontrolky potvrdzujú prítomnosť vysokého napätia.
 Rovnomerné blikanie (cca každých 5 sekúnd) = OK: Je vysielaný ultrazvuk, je prítomné vysoké napätie.
 Rýchle blikanie = napätie rastie/znižuje sa. Pozor na zvyškové napätie!
 LED kontrolka nesvieti = prístroj je vypnutý



1. Je prevádzkové napätie (12 V plus a takisto mínus) autobatérie prítomné aj na prípojkách prístroja?
2. Je motor vypnutý?
3. Je na káble ku svorke 15 prítomné napätie? (Je zapalovanie vypnuté, pretože inak sa prístroj vypne?)
4. Sú všetky PLUS – kontaktné doštičky z ušľachtilej ocele voľne namontované a nie sú v kontakte so žiadnymi vodivými alebo ukostrenými dielmi (nebezpečenstvo skratu)?
5. Boli kontaktné doštičky na káble presunuté a došlo tým k poškodeniu medenej žily kábla?
6. Na kontaktnej doštičke z ušľachtilej ocele nie je namerané žiadne napätie: Je izolačný materiál z vysokonapäťového kábla vyhrnutý smerom nahor po závite skrutky?
7. Je kontaktný spínač kapoty aktívovaný a je funkčný?



*Montáž kontaktného spínača kapoty

Uholník sa namontuje tak, aby kapota motora pri uzatváraní stlačila kolíček kontaktného spínača, teda aby sa pri otvorení prerušil elektrický okruh.



DÔLEŽITÉ! Záručné podmienky (dobré si ich uschovajte)!

48-mesačná záruka na funkčnosť nášho 6 PLUS-MINUS Vysokonapäťový prístroj s ultrazvukom:

1. Oprávnené námietky v rámci záručnej lehoty od dátumu kúpy vybavujeme bezplatne, a to podľa nášho uváženia buď opravou alebo dodaním náhradného výrobku. Predpokladom je, že náš výrobok bol riadne namontovaný a udržiavaný podľa nášho návodu na montáž.
2. Aby sme mohli problém odstrániť, prosíme vás, aby ste najprv zaslali kompletný prístroj, kábel, kontaktné doštičky z ušľachtilej ocele, kontaktný spínač kapoty a takisto účet za montáž na vlastné náklady na našu adresu.
3. Náklady na montáž a demontáž prevezmeme len pri preukázaných chybných prístrojoch. Eventuálne ručenie z našej strany podľa § 5 našich Všeobecných obchodných podmienok zostáva, pri splnení tam uvedených predpokladov, nedotknuté.
4. V prípade škôd vzniknutých nesprávnou montážou alebo chybou, nedbalou alebo násilnou obsluhou dochádza k zániku záručného nároku. Ručenie sa nevzťahuje na následné škody.

Technické zmeny a omyly vyhradené.

Bezpodmienečne vyplňte na eventuálne nároky v rámci záruky: Nároky v rámci záruky sa dajú vybaviť len s vyplneným kupónom a priloženým účtom za montáž z autoservisu!

Pečiatka autoservisu

Sériové číslo prístroja

Dátum nákupu

Technická horúca linka

+49 (0) 7631 9727-80

Vývoj a distribúcia

Norbert Schaub GmbH
 Robert-Koch-Straße 20
 79395 Neuenburg am Rhein
 GERMANY

Tel. +49 (0) 7631 9727-0
 Fax +49 (0) 7631 9727-27
 service@stop-go.de
 www.stop-go.de/en

www.stop-go.de



Art.-Nr. 07506

05/2018