

678



PER LO SPECIALISTA

Progettato per officine specializzate che vogliono un assetto di qualità professionale con una precisione comprovata

geoliner®
ASSETTO RUOTE

1 VELOCE

- Ancore touchless AC400
- Sistema di telecamere ad alta velocità
- Flusso di lavoro del software intelligente
- Compensazione - Avvertimento - Allarme
- Tracciatura automatica dell'altezza veicolo

2 FLESSIBILE

- Modalità Audit
- Mobility Kit
- Postazione di lavoro ridotta
- Schermo remoto supportato
- Stampa a distanza
- Aggiornamenti specifiche online

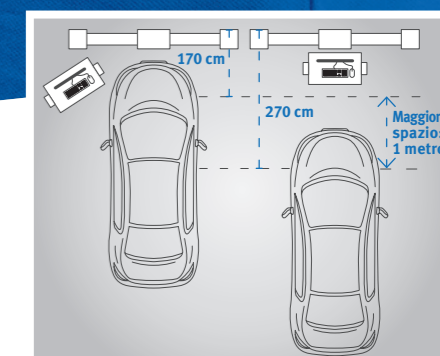
3 PROFESSIONALE

- Misurazione dell'altezza scocca
- Dimensioni del veicolo avanzate
- Info ADAS
- EZ Toe
- EZ-Access (ruote smontate)



AC400

- Si aggancia al pneumatico senza toccare il cerchione
- Una sola manopola ad azione rapida per un bloccaggio facilitato
- Leggero, bilanciato e facile da maneggiare
- Adatto a un'ampia gamma di pneumatici (ruote fino a 39") senza bisogno di accessori aggiuntivi



Altezza scocca

(bersaglio TIP opzionale)

Molti dei veicoli moderni hanno specifiche apposite riguardo a campanatura, convergenza e persino incidenza rispetto all'altezza scocca del veicolo. Con il nostro bersaglio opzionale TIP, l'assetto è in grado di misurare questi valori più velocemente e con maggiore precisione rispetto a una misurazione manuale: riduce il tempo necessario per misurare l'altezza scocca, generando risultati estremamente accurati.

Dimensioni avanzate

Raggio di rotolamento e diagonali

Dati sul telaio, come diagonali, larghezza battistrada e passo, indicano i danni da collisione. Discrepanze nella misurazione del raggio di rotolamento e nelle dimensioni dello pneumatico aiutano a evidenziare i problemi.

Sincronizzazione automatica del sollevatore

Usiamo il sistema a telecamere più avanzato

Le telecamere seguono l'altezza del veicolo, evitando quindi di doverle regolare quando si sposta il ponte sollevatore. Le letture di allineamento sono pronte in meno di due minuti!

Due macchine in una

Sposta l'assetto e usalo in un'altra piattaforma

- Il kit mobilità* consente di spostare tutto l'apparecchio per assetto fino alla piattaforma di riparazione dove serve e lì usarlo senza ulteriori tarature

Verifica e regolazione nella stessa unità!

- La modalità di verifica identifica rapidamente un'eventuale necessità di regolazione
- In meno di un minuto, una semplice stampa che mostra le angolazioni di campanatura, totale convergenza e spinta
- Incrementa le vendite dei servizi di assetto con la modalità di verifica!

Piattaforma di lavoro ridotta

Solo 1,70 m tra telecamere e piattali girevoli

- L'ingombro più contenuto per un assetto ruote 3D
- Adattabile a piattaforme di riparazione e spazi di lavoro di lunghezza complessiva di 6 m
- Il cabinet può essere spostato come si desidera
- Ottimizza il tuo spazio di lavoro
- Risparmia 1 metro di spazio senza compromettere precisione e rapidità

* opzionale

Software interattivo

Flusso di lavoro relativo alla regolazione assetto intelligente e predittivo

Evita di tirare a indovinare con questo metodo rapido e affidabile per individuare problemi e guasti:

- ✓ **Compensazione:** misurazione corretta e compensata senza notifiche
- ✓ **Avvertimento:** le imperfezioni delle ruote vengono compensate e l'utente avvertito
- ⚠ **Allarme:** gli errori critici vengono rilevati e vengono visualizzate le azioni correttive

Flusso di lavoro facile e intuitivo



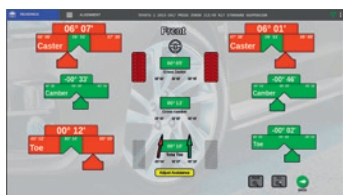
01

SELEZIONARE
IL VEICOLO



02

MISURARE



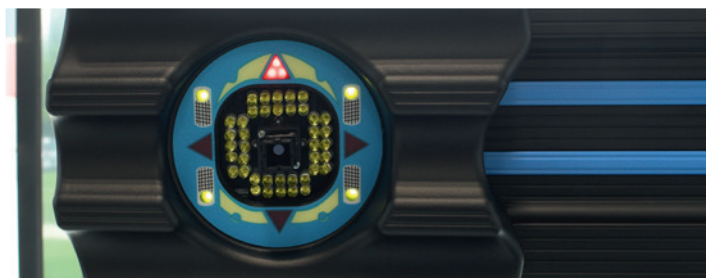
03

REGOLARE



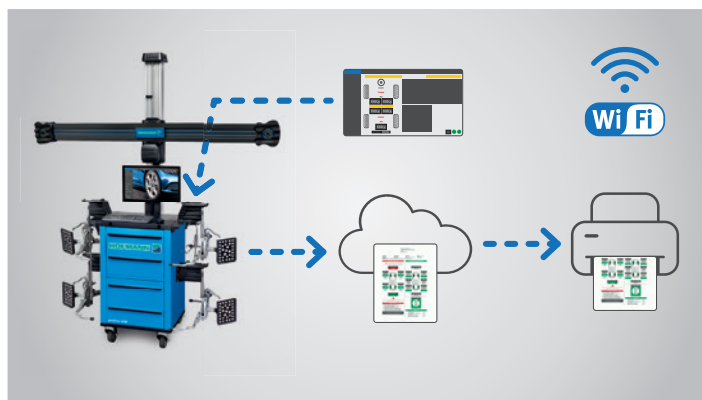
04

STAMPARE
IL REPORT



VODI™

Il nostro indicatore direzionale dell'orientamento veicolo guida e velocizza le operazioni del tecnico lungo tutta la procedura di misurazione.



Connettiti per accedere ad altre risorse

- La connettività online consente di scaricare automaticamente specifiche e aggiornamenti software
- Con i nostri convenienti piani di abbonamento alle specifiche, sei sempre aggiornato sugli ultimi modelli
- Opzione di stampa basata su cloud: recupera e stampa i report da qualunque PC o dispositivo mobile connesso a Internet
- Supporta il display remoto (tablet) tramite wireless

NextGen 678

- Oltre 40 lingue
- Guida integrata per il funzionamento
- Molteplici unità di misura
- Specifiche veicoli (35 anni e più)
- Specifiche dell'altezza scocca
- Specifiche del veicolo personalizzate
- Database avanzato dei clienti
- Istruzioni per reset sterzo
- Help con animazioni 3D
- Diversi formati di stampa
- Documentazione ADAS
- Storico veicolo
- Informazioni sulle riparazioni del veicolo
- Salvataggio dei rapporti da stampare nel cloud
- Aggiornamenti in rete per software e specifiche
- VODI™ - Indicatore direzionale dell'orientamento veicolo
- Supporto display remoto
- Sincronizzazione automatica del sollevatore
- Inclinometro Romess
- TIP (misurazione automatica altezza scocca)
- Rapporti in tempo reale personalizzati
- Compensazione/avvertimento/allarme
- Compensazione a spinta e acquisizione incidenza rapide
- Compensazione non stop
- Angolo di spinta in tempo reale
- Incidenza, campanatura e convergenza in tempo reale - piatti autocentranti
- Incidenza, campanatura e convergenza in tempo reale - ruote sollevate
- Toe Out on Turns e sterzata massima
- Incidenza e SAI - piatti autocentranti
- Regolazione allineamento ruote sollevate
- Ingrandimento lettura allineamento
- EZ Toe
- Regolazione braccetto A
- Regolazione culla in tempo reale
- Regolazione tiranteria sterzo
- Regolazione asta trasversale singola
- Dimensioni del veicolo in tempo reale
- Allineamento 2 ruote
- Ruote smontate (EZ-Access)
- Diagonali
- Raggio di rotolamento
- Dimensioni del veicolo avanzate
- Modalità Audit



HOFMANN

www.hofmann-equipment.com/it/distributori

Una parte delle macchine è illustrata con dispositivi opzionali disponibili previo pagamento di un sovrapprezzo.
Con riserva di modifiche tecniche. Cod.: 2012 204 - 02/2021



La Total Shop Solutions Academy di Snap-on offre un'ampia gamma di soluzioni per officine di riparazione, assistenza, rivenditori e gommisti, grazie alle soluzioni specifiche offerte dalla propria gamma di marchi di primissimo livello.