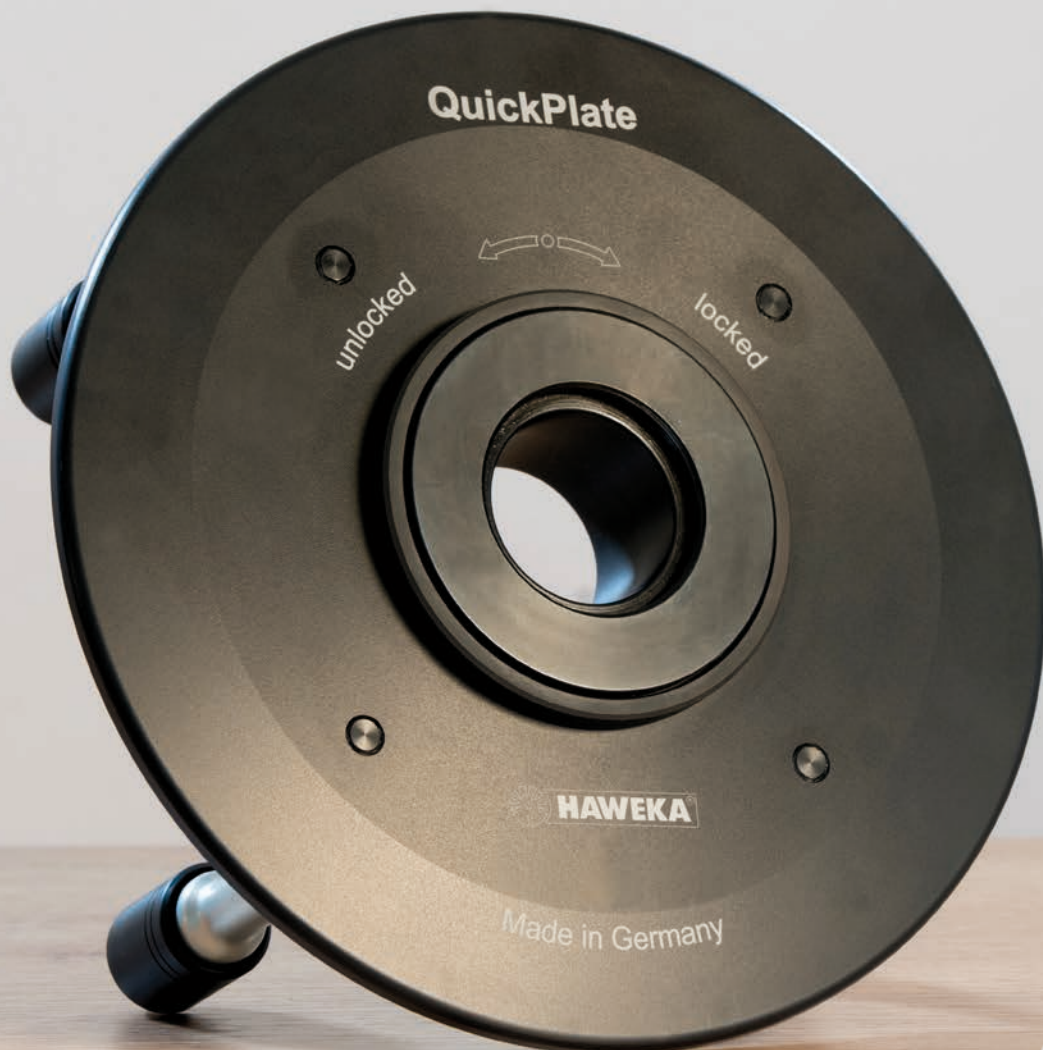




 **PRODUKTINFO**

QuickPlate V

Die neue Generation der
variablen Typenspannplatte

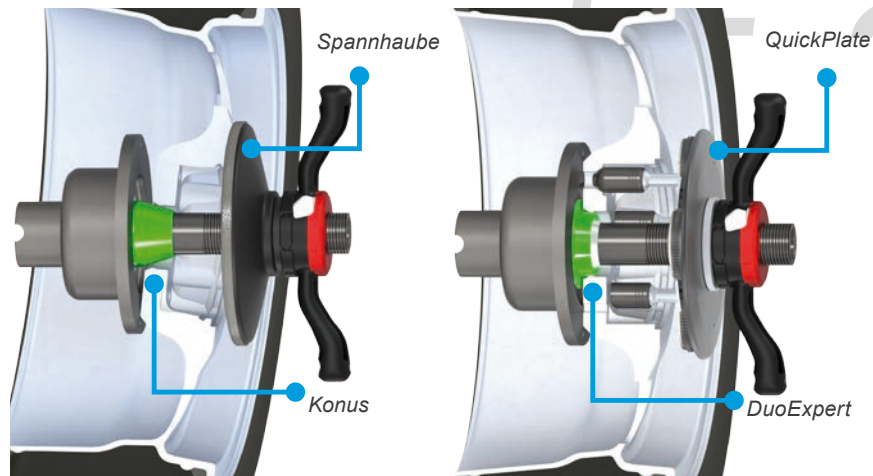


Mit der QuickPlate richtig aufspannen!

Damit ein professionelles und optimales Wuchtergebnis erzielt wird, müssen viele Faktoren bei der Anwendung von Zentrier- und Spannmitteln beachtet werden.

Die variable Typenspannplatte **QuickPlate** ist für **eine perfekte Aufspannung des Fahrzeugrades** an der Radauswuchtmaschine unverzichtbar.

Die richtige Anwendung der QuickPlate garantiert ein optimales Wuchtergebnis.



Aufspannung eines Rades ohne QuickPlate. Die Felge kann verkannten, das Wuchtergebnis wird verfälscht.

Aufspannung eines Rades mit der QuickPlate. Mit den richtigen Zentrier- und Spannmitteln ist ein perfektes Wuchtergebnis garantiert.

Vorteile der QuickPlate

Für alle gängigen 4-, 5- und 6-Loch-Felgen

Einfaches Wechseln der Bolzenköpfe durch Stecksystem

Kein Suchen nach dem passenden Lochkreis
Zeitersparnis + effiziente Abläufe

Deckt existierende + zukünftige Lochkreise ab
93 mm bis max. 189 mm (je nach QuickPlate-Typ)

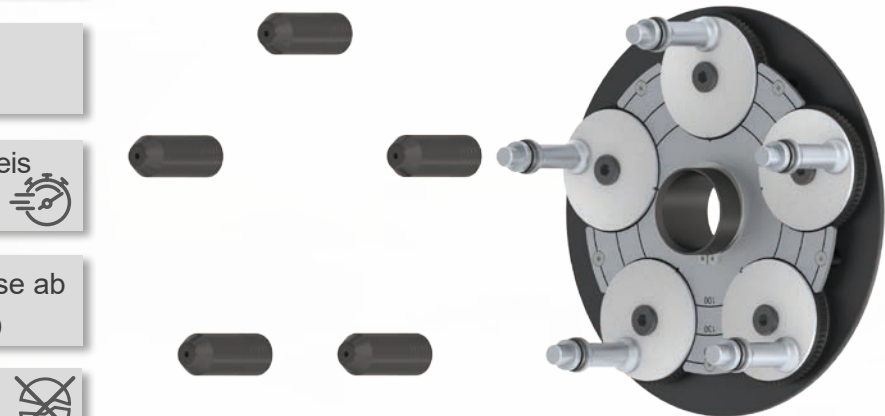
Nahezu bruchsichere Konstruktion

Geringe Bauhöhe
Dadurch auch bei kurzen Gewindewellen verwendbar

Geringes Gewicht - nur 1,9 kg
Leichte Handhabung

Fixierung des Lochkreises durch das Pro-Lock-System

Felgenschonende Anwendung



Beispiel: 5er-QuickPlate mit Bolzenköpfe



Räder optimal aufspannen und auswuchten!

Eine fachgerechte Durchführung des Wuchtvorgangs ist ausschlaggebend für den Fahrkomfort, die Sicherheit und die Kundenzufriedenheit.

Das perfekte Wuchten beginnt schon vor dem Start der Wuchtmaschine – bei der optimalen Zentrierung und dem richtigen Aufspannen des Rades!

Höchste Genauigkeit

Die QuickPlate simuliert den richtigen Spanndruck, wie die Radmuttern am Auto. Eine Schrägstellung beim Einsetzen an die Felge ist nicht möglich, hierdurch wird ein optimales Wuchtergebnis gewährleistet.

Einfache und schonende Anwendung

Unkomplizierte und stufenlose Lochkreisermittlung durch drehbare Exzentereinheit. Passende Bolzenköpfe schnell und einfach wechseln. Mit der QuickPlate wird eine felgenschonende Anwendung möglich.



QuickPlate

Zeitersparnis

Mit dem Pro-Lock-System sparen Sie wertvolle Zeit. Haben Sie einmal den Lochkreis ermittelt, fixiert das Pro-Lock-System die Einstellung für den gesamten Reifensatz.

Kostensparnis

Effiziente Arbeitsabläufe und optimale Wuchtergebnisse erzielen eine spürbare Kostensparnis.

Kundenzufriedenheit durch Kompetenz

Die gesamten Vorteile bei der Anwendung der QuickPlate sichern Ihnen am Ende des Tages die Zufriedenheit Ihrer Kunden. Ihr kompetenter und schneller Service vermittelt Vertrauen und Ihre Kunden kommen garantiert wieder.

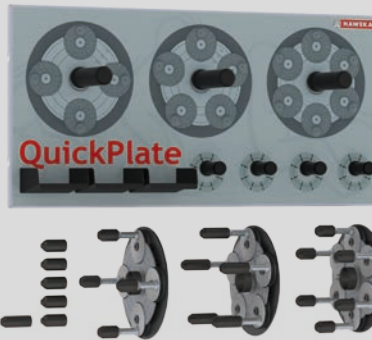


Produktübersicht

QuickPlate V - Satz

4-, 5- und 6-Loch-Platte inkl.
4 Sätze Bolzenköpfe und
1 Wandtafel

Artikel-Nr.: 210 400 001



*QuickPlate-
Anwendervideo!
QR-Code scannen
und Video ansehen.*

QuickPlate



QuickPlate V (4-Loch)

Spannbereich: 93 - 183 mm

Artikel-Nr.: 249 012 400



QuickPlate V (5-Loch)

Spannbereich: 96 - 186 mm

Artikel-Nr.: 259 012 400



QuickPlate V (6-Loch)

Spannbereich: 99 - 189 mm

Artikel-Nr.: 269 012 400

QuickPlate PN für elektromechanische / pneumatische Spannvorrichtungen

Hofmann / JBC / SnapOn Powerclamp / Sicam / Bosch / Beissbarth / Nussbaum / ATT / Corghi / Mondolfo



QuickPlate V (4-Loch)

mit Standardbolzen und Griffstück

Artikel-Nr.: 249 818 003



QuickPlate V (5-Loch)

mit Standardbolzen und Griffstück

Artikel-Nr.: 259 818 003



QuickPlate V (6-Loch)

mit Standardbolzen und Griffstück

Artikel-Nr.: 269 818 003

QuickPlate PN für pneumatische Spannvorrichtungen

Tip Top Probalance / Cemb Ø 40 mm



QuickPlate V (4-Loch)

mit Standardbolzen und Griffstück

Artikel-Nr.: 249 589 003



QuickPlate V (5-Loch)

mit Standardbolzen und Griffstück

Artikel-Nr.: 259 589 003



QuickPlate V (6-Loch)

mit Standardbolzen und Griffstück

Artikel-Nr.: 269 589 003