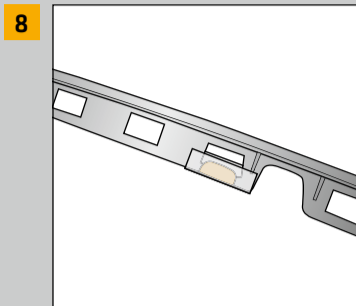
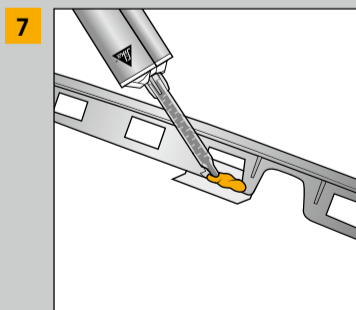
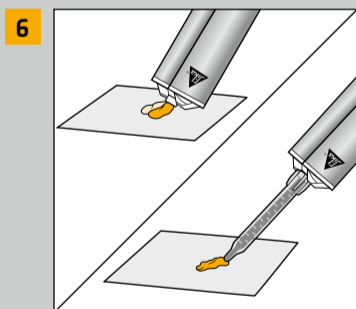
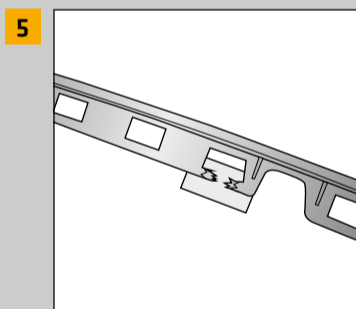
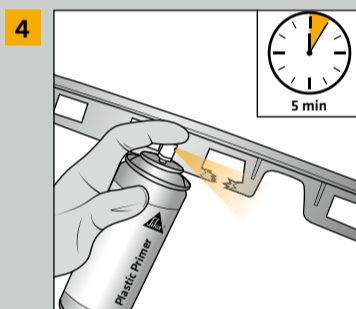
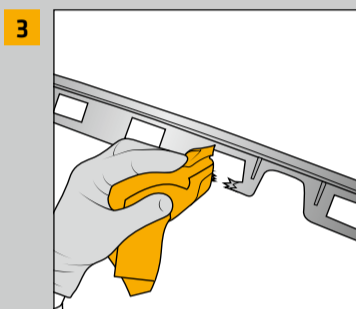
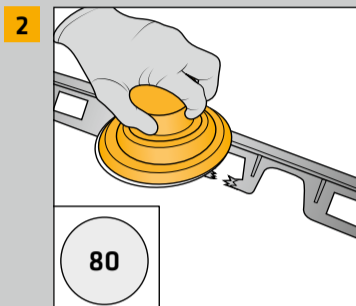
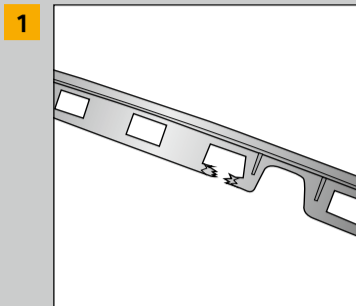


COLLE POUR PLASTIQUES ULTRA RAPIDE

RECONSTRUCTION D'UN TROU TARAUDE ENDOMMAGE



■ Le dommage: un trou taraudé endommagé.

■ Poncer les arêtes au moyen d'un papier émeri grain 80.

■ Nettoyer complètement la zone de travail et s'assurer que la surface est complètement sèche.

■ Appliquer une mince couche de primaire plastique sur les deux côtés. Laisser sécher 5 minutes¹⁾.

■ Poser une bande collante sur la zone à réparer.

■ Avant de monter le mélangeur statique, extruder une quantité suffisante de matériau jusqu'à ce que les deux composants A et B coulent uniformément.
■ Monter le mélangeur statique et extruder une petite quantité de colle.

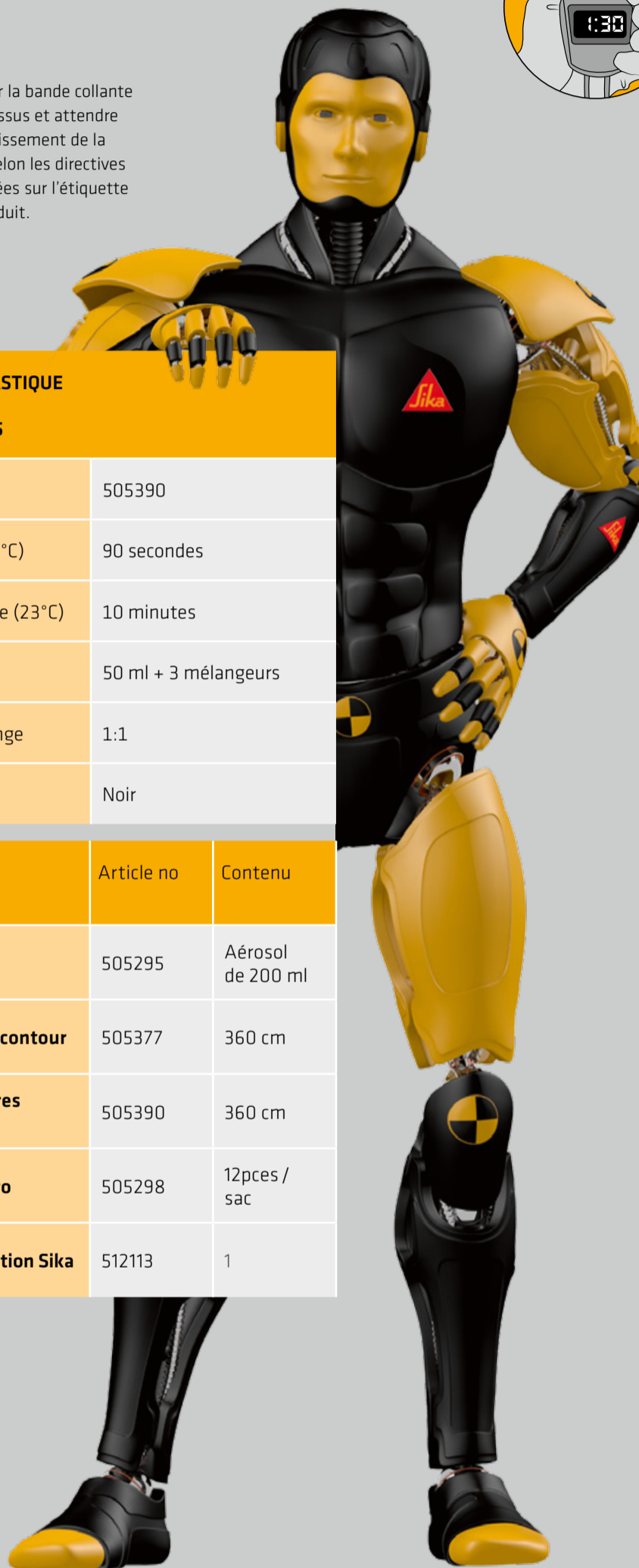
■ Remplir la zone à ponter avec la colle super rapide.

■ Presser la bande collante par-dessus et attendre le durcissement de la colle selon les directives indiquées sur l'étiquette du produit.

COLLE POUR PLASTIQUE ULTRA RAPIDE SikaPower®-2955

Article no	505390
Temps ouvert (23°C)	90 secondes
Temps de ponçage (23°C)	10 minutes
Contenu	50 ml + 3 mélangeurs
Rapport de mélange	1:1
Couleur	Noir

ACCESSOIRES	Article no	Contenu
SikaPower®-2900 Primer	505295	Aérosol de 200 ml
Sika Bande pour contour	505377	360 cm
Sika Voile en fibres de verre	505390	360 cm
Sika Mixer Quadro	505298	12pces / sac
Pistolet d'application Sika	512113	1



¹⁾ Toutes les indications concernant les temps sont basées sur une température de 23°C (environs et support). Le durcissement du produit dépend de la température et s'accélère en cas de températures élevées et inversement. La vitesse de durcissement peut toutefois être accélérée en utilisant de la chaleur jusqu'à 85 °C. Veuillez utiliser pour ce faire des lampes infrarouges, des couvertures chauffantes ou des fours. Veuillez observer le temps de durcissement mentionné sur les étiquettes des produits respectifs ou contactez le service technique de Sika.

Avant toute utilisation et mise en œuvre, veuillez toujours consulter la fiche de données techniques actuelles des produits utilisés. Nos conditions générales de vente actuelles sont applicables.