

# ER 63



ÉQUILIBREUSE  
AVEC PANNEAU  
DIGITAL  
MULTIFONCTION



## ER63



## ER63SE



# CEMB



# ER63

## DE L'EXPÉRIENCE CEMB

- L'**ER63** est issu de l'expérience unique acquise par CEMB depuis 1946 dans le secteur des équilibreuseuses industrielles et de garage. Des réalisations et des collaborations avec les plus grands constructeurs automobiles et les plus grands constructeurs de pneumatiques garantissent aux spécialistes du secteur
- **Fiabilité**
- **Simplicité d'utilisation**
- **Précision**
- **Complètement configurable**
- **Temps d'équilibrage extrêmement courts!**

## DESIGN DE GAMME

# ERGOFAST

- Avec **ER63**, CEMB enlarge sa gamme de produits **ERGOFAST**, en gardant les concepts d'ergonomie et utilité pratique avec un design innovant
- **WBA Wheel Best Access**  
Grand espace pour intervenir à l'intérieur de la jante
- Panneau digital multifonctions
- Position ergonomique des outils:  
**TOUT À PORTÉE DE MAIN**



## BLOCAGE PNEUMATIQUE



CEMB PATENT



CEMB PATENT

## UN CONCENTRÉ DE TECHNOLOGIE

- **VDD Virtual Direct Drive** - Système de mesure ultra rapide ne nécessitant aucun entretien **CEMB PATENT**
- **Frein électrique** de blocage de la roue exactement dans la position requise
- Tous les programmes utiles pour le professionnel : **SPLIT, OPT, ALU**
- **Calibre automatique** de mesure de la distance et du diamètre pour jante de 28" max . Pince innovante pour retenir le poids adhésif
- **Modalité de équilibrage ALU-S** (poids adhésifs sur les plans intérieurs de la jante) avec indication spécifique de la position des contrepoids (répétiteur de position)
- **LASER** pour indiquer la position de correction à l'intérieur de la jante
- **Approche automatique** de la roue aux alentours des 15° du point de pose de la masse d'équilibrage, pour permettre à l'opérateur de la placer correctement, avec le minimum de mouvement
- **ER63SE - Fixation de la roue à blocage pneumatique CEMB PATENT**  
Réduction des temps de montage / Extrême facilité et rapidité d'utilisation / Haute précision du centrage de la roue





## Sonar LA

- Dispositif SONAR LA de mesure automatique de la largeur de la roue

## ACCESSOIRES STANDARDS

En 1952, CEMB a inventé la bride à cônes pour les machines d'équilibrage. Depuis, CEMB continue à les développer et à produire des dispositifs de centrage, de haute précision, pour toutes les roues.

CEMB déconseille fortement l'utilisation de brides non d'origine sur ses machines d'équilibrage.

Fourniture standard UC20/SE2 composé par kit SE, kit 3 cônes et jauge pour mesurer la largeur de la roue



BLOPAGE PNEUMATIQUE

**41FF034417**  
Kit SE (bague, manchon blocage rapide SE2, entretoise SE)



**41FF034416**  
Kit 3 cônes Ø 45÷110 mm, pince-marteau et poids de 60 g.



**46FC77653**  
Jauge de largeur



Fourniture standard UC20/2 GL40 composé par kit de collier GL40, kit 3 cônes et jauge pour mesurer la largeur de la roue



BLOPAGE MANUEL

**41FF83146**  
Kit collier (collier de serrage rapide GL40, avec manchon et bague)



**41FF034416**  
Kit 3 cônes Ø 45÷110 mm, pince-marteau et poids de 60 g.



**46FC77653**  
Jauge de largeur



## ACCESSOIRES EN OPTION - Spécialement développés pour l'industrie d'automobiles



### RL CUP 41FF79255

Manchon en plastique de grande diamètre muni d'une bague en polyuréthane pour protéger les jantes en alliage.

### VL/2 CONE + G36 DISC 41FF86174

Kit pour les roues de véhicules utilitaires légers (trou central Ø 97 ÷ 170 mm).

### MT CONE 40FF57321

Cône à paliers de haute précision pour véhicules allemands (avec trou central Ø 56,5 / 57 / 66,5 / 72,5 mm).

### UH20/2 41FF42048

Bride universelle pour roues à 3-4-5-6 trous (Ø de perçage 95 ÷ 210 mm) avec/sans trou central (Renault, Peugeot et Citroën) Double cône de centrage à l'arrière pour plus de précision (Brevet CEMB). Erreur de centrage pratiquement réduite de moitié par rapport à des brides similaires vendues dans le commerce.

### SR4 - SR4/SE - SR5 - SR5/SE SR5/2 SR5/2/SE - SRUSA - SR/USA/SE

Bride avec goujons pour jantes à 4 ou 5 trous. Protection de la jante optimale et plus de précision de centrage. Les goujons utilisant 2 rondelles élastiques garantissent un appui uniforme sur tous les points.

### MERCEDES KIT 41FF88003

Kit de haute précision: 3 cônes (Ø 57 - Ø 66,5 - Ø 84/85 mm) + 1 ressort de poussée. Développé selon le cahier des charges Mercedes-Benz.

### PEUGEOT-CITROËN KIT 41FF73171

Kit de haute précision comprenant: 1 douille Ø 60 mm + 2 cônes (Ø 62 ÷ 68 mm et Ø 54 ÷ 60 mm). Développé selon le cahier des charges Peugeot et Citroën.

### RENAULT KIT 41FF77152

Kit de haute précision: 5 douilles (Ø 60 / 66 / 71 / 88 / 129,9 mm). Développé selon le cahier des charges Renault.

POUR TOUTES LES AUTRES INFORMATIONS VOUS ÊTES INVITÉS À CONSULTER NOTRE BROCHURE DÉTAILLÉE SUR NOTRE SIT INTERNET:

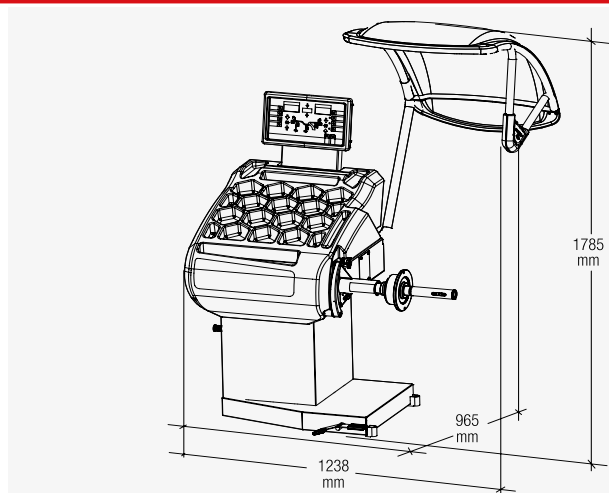
[www.cemb.com](http://www.cemb.com)



**DISPONIBLE DANS DEUX VERSIONS :**

**ER63** Blocage à frette manuelle et sonar LA

**ER63SE** Blocage pneumatique et sonar LA

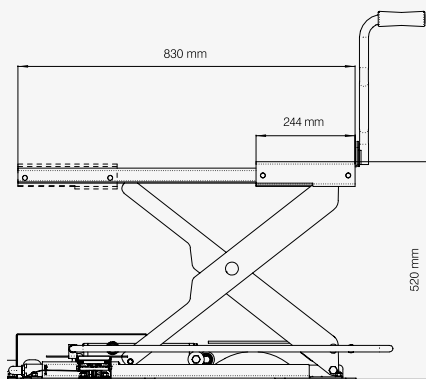


Alimentation monophasée	115 / 230 V 50/60 Hz
Puissance absorbée	0,15 kW
Vitesse d'équilibrage	100 rpm
Temps de cycle pour roue 15 kg	4.7 s
Incertitude de mesure	0,5 g
Bruit Moyen	< 70 dB (A)
Largeur jante programmable	1.5" ÷ 20" / 40 ÷ 510 mm
Diamètre jante programmable	10" ÷ 30" / 265 ÷ 765 mm
Air comprimé min./max.	7 ÷ 10 kg/cm <sup>2</sup>
	~ 0.7 ÷ 1 MPa
	~ 7 ÷ 10 bar
	~ 105 ÷ 145 psi
Poids max de la roue	< 75 kg
Poids de la machine	120 kg



**Zero Weight Lift**

**OPTION DE RÉDUCTION DE L'EFFORT**



Chargement et enlèvement de la roue sans aucun effort ou réglage

- **CENTRAGE IDÉAL**  
Levage automatique de la roue  
Centrage parfait et plus de précision d'équilibrage
- **RAPIDE**  
Plus rapide que tous les autres élévateurs  
Le cycle de travail est commandé par une seule pédale
- **AUTOMATIQUE**  
Système électronique intégré avec PLC
- **UNIVERSEL**  
S'adapte sur toutes les équilibreuses CEMB

Pour toutes les autres informations Vous êtes invités de consulter notre brochure détaillée sur notre site internet [www.cemb.com](http://www.cemb.com)



**CEMB**  
BALANCING MACHINES

CEMB S.p.A.

Via Risorgimento, 9  
23826 Mandello del Lario (LC) - Italy  
[www.cemb.com](http://www.cemb.com)



Garage equipment division  
CEMB - ITALY  
Plant and Training Center  
Phone +39 0341 706111  
[garage@cemb.com](mailto:garage@cemb.com)