

SMONTAGOMME

monty®
SMONTAGOMME

MONTY®



SMARTSPEED™

HOFMANN® 



Paletta stallonatrice

Grazie alla sua forma speciale la paletta stallonatrice è più delicata sui cerchioni e agevola considerevolmente le operazioni.



Modelli GP

Un'iniezione diretta di aria compressa agevola l'intallamento. I modelli GP offrono un sistema di intallamento rapido con un serbatoio da 24 litri.



Braccio pneumatico verticale

Veloce ed ergonomico: il braccio pneumatico verticale facilita il posizionamento della torretta di montaggio su tutte le ruote (monty® 3300 racing smartSpeed).



La tecnologia innovativa – protetta da brevetto – che ottimizza la coppia applicata alla ruota e imposta automaticamente massima velocità possibile.

Configurazione Plus

I modelli plus sono certificati dal wdk. La dotazione standard comprende l'easymont® pro et il kit plus – idonei per il montaggio e lo smontaggio degli pneumatici UHP e runflat.

Elevata capacità

Con la capacità di bloccaggio dall'esterno fino a 24" e una larghezza dello pneumatico massima di 15", il monty® 3300 racing smartSpeed è progettato per il montaggio e lo smontaggio di quasi tutti gli pneumatici standard.

Preciso bloccaggio

Le griffe autocentranti azionate da due cilindri di bloccaggio esercitano un'elevata forza di bloccaggio, evitando che il cerchione scivoli nelle griffe – la ruota è così centrata e bloccata accuratamente.

Le griffe scorrevoli consentono una corsa del cilindro più breve, riducendo il tempo di bloccaggio e aumentando la forza di bloccaggio (monty® 3300-24 e racing smartSpeed).

Sono fornite con un profilo arrotondato sviluppato per cerchioni moderni..

Ergonomico

Il telaio basso consente di lavorare a un'altezza più comoda anche con ruote molto larghe. La superficie di contatto speciale rende la stallonatura ergonomica e semplice (solo per monty® 3300 racing smartSpeed).





Robusto design

Il telaio e il palo robusti sono altamente resistenti alla torsione e soddisfano i requisiti della moderna tecnologia di servizio per pneumatici.

Stallonatore

Gli smontagomme sono dotati di un cilindro stallonatore a doppio effetto in modo tale che lo stallonatore sia applicato con cura e senza alcun danno per il cerchione. Sia la lunghezza del braccio che l'inclinazione della paletta dello stallonatore sono regolabili, aspetto che dona un alto livello di efficienza e flessibilità. Il supporto in gomma e la protezione in plastica della paletta prevengono eventuali danni ai cerchioni.

Torretta di montaggio

La torretta di montaggio è fornita con inserti in plastica per evitare danni al cerchione. È bloccata automaticamente in una posizione a distanza dal cerchione evitando qualsiasi rischio di danno.



Kit Plus

Il kit plus è certificato da wdk e comprende: disco stallonatore in plastica, leva alzattellone plus, asta con rullo conico, protezione in plastica per pneumatici, premitallone tringolare, distanziali e protezione in plastica per paletta stallonatrice, premitallone Smart Bead Spacer e morsetto premitallone.



Cambio rapido con utensile di montaggio in plastica

Grazie al cambio rapido, gli utensili di montaggio in acciaio e in plastica possono essere cambiati velocemente.



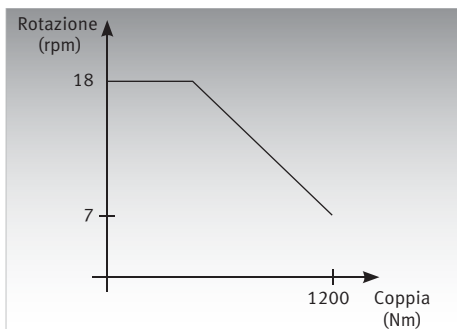
Semplice

Smontaggio delicato con il premitallone.



Smart Bead Spacer opzionale

Per il montaggio di UHP e run-flat. Lo Smart Bead Spacer viene fornito come standard nel kit plus.



smartSpeed

La tecnologia smartSpeed è la scelta migliore per officine di elevata produttività. Fornisce la velocità massima di montaggio e smontaggio a seconda della coppia applicata.

SMARTSPEED / EASYMONT® PRO

Premitallone pneumatico easymont® pro



SMARTSPEED

- La tecnologia con inverter smartSpeed è presente di serie su monty® 3300-22 smartSpeed, monty® 3300-24 smartSpeed e monty® 3300 racing smartSpeed. smartSpeed consente di non superare mai la coppia per non danneggiare il tallone del pneumatico. Nella prima posizione del pedale si ha una velocità fissa di 7rpm che consente di eseguire attività critiche in cui è necessario un controllo completo. Nella seconda posizione del pedale l'operatore non deve cambiare la velocità ma smartSpeed utilizza sempre la massima velocità possibile fino a 18 rpm, riducendo così il tempo di ciclo e aumentando la produttività.
- Sia il monty® 1270 smart che il 3300-20 smart sono smontagomme ad una velocità con nuovo motore e nuova trasmissione per assicurare la resistenza richiesta per il servizio di pneumatici moderni.

EASYMONT® PRO

- Il potente premitallone pneumatico è un accessorio indispensabile per il montaggio e lo smontaggio di pneumatici difficili da maneggiare, quali pneumatici ribassati e runflat o pneumatici con fianchi duri. È un accessorio ottimale per lo smontagomme.
- Durante le operazioni di smontaggio il premitallone spinge il tallone superiore al canale del cerchione, in modo da esercitare una facile azione di leva che lo spinga sopra l'utensile e consenta di completare lo smontaggio senza alcuno sforzo.
- Durante le operazioni di montaggio del tallone superiore, il disco blocca il tallone sotto la torretta. Il premitallone segue la rotazione della ruota, svolgendo così il noioso compito dell'operatore e proteggendo cerchione e pneumatico.
- Il premitallone pneumatico è un accessorio opzionale per smontagomme dei modelli dal monty® 1270 smart (easymont® pro swing) al monty® 3300 racing smartSpeed (easymont® pro) e può essere facilmente montato dal cliente. Il premitallone pneumatico è dotazione standard su tutti gli smontagomme plus.

MONTY® 1270 SMART/MONTY® 3300-20 SMART PLUS

Smontagomme con piatto autocentrante e una velocità



MONTY® 1270 SMART

- monty® 1270 smart – Smontagomme con braccio a bandiera e ingombro ridotto, bloccaggio dall'esterno da 20" – ideale per piccole officine
- Il design robusto e resistente di tutti i componenti assicura un prolungato ciclo vitale.
- Il braccio a bandiera è orientabile lateralmente consentendo l'installazione della macchina direttamente vicino a una parete per un minimo ingombro.
- Il cilindro stallonatore a doppio effetto garantisce un montaggio/smontaggio delicato degli pneumatici.
- Lo stallonatore è fornito di un ampio supporto in gomma antislittamento che protegge pneumatici e cerchioni.
- Protezioni in plastica nella torretta di montaggio per una protezione delicata dei cerchioni in lega.
- La torretta monoblocco può essere regolata a mano in una posizione a distanza del cerchione per prevenire danni.
- La dotazione del monty® 1270 smart comprende la leva alzatallo corta.
- Il premitallone pneumatico easymont® pro swing, le protezioni per griffe e paletta sono disponibili come accessori opzionali.

CARATTERISTICHE SUPPLEMENTARI DEL MONTY® 3300-20 SMART PLUS

- monty® 3300-20 smart plus – Smontagomme a palo ribaltabile e ingombro ridotto, con bloccaggio dall'esterno da 20" ideale per garage e stazioni di servizio
- Certificazione wdk con il numero 05-074, i modelli GP con 05-075
- Dotazione standard di tutti gli smontagomme plus sono il premitallone pneumatico easymont® pro e il kit plus, specificamente realizzati per il montaggio e lo smontaggio di pneumatici UHP e runflat (necessari morsetti opzionali supplementari per pneumatici PAX e CSR).
- Disponibile anche come monty® 3300-20 smart senza easymont® pro e kit plus e come monty® 3300-20 smart EM con easymont® pro, ma senza kit plus (non certificati).
- Con palo ribaltabile invece di braccio a bandiera.
- Il comando pneumatico, come ribaltamento del palo e blocco del palo in posizione di lavoro, dona non solo praticità d'uso ma anche una precisione elevata.

MONTY® 3300-22/3300-24/3300 RACING SMARTSPEED PLUS

Smontagomme con piatto autocentrante e tecnologia smartSpeed



MONTY® 3300-22 SMARTSPEED PLUS

- monty® 3300-22 smartSpeed plus – Smontagomme a palo ribaltabile, bloccaggio dall'esterno fino a 22" e tecnologia smartSpeed – ideale per stazioni di servizio e officine di piccole dimensioni
- Certificazione wdk con il numero 05-076, i modelli GP con 05-077
- Disponibile anche come monty® 3300-22 smartSpeed senza easymont® pro e kit plus e come monty® 3300-22 smartSpeed EM con easymont® pro, ma senza kit plus (non certificati).
- Gli smontagomme sono dotati di un cilindro stallonatore a doppio effetto e di una paletta stallonatrice sovradimensionata per prevenire danni agli pneumatici e ai cerchioni.
- Montaggio delicato poiché torretta di montaggio e griffe autocentranti sono dotate di protezioni in plastica. Di più, la torretta può essere regolata a mano in una posizione a distanza dal cerchione.
- Funzionamento preciso e rapido garantito dall'autocentrante a quattro griffe controllato da due cilindri di bloccaggio.
- Il braccio stallonatore è regolabile su tre posizioni, garantendo così alta efficienza e flessibilità. L'inclinazione regolabile della paletta permette la stallonatura di ruote di diametri differenti.

- Per assicurare un gonfiaggio adeguato e preciso, le macchine presentano un sistema di gonfiaggio degli pneumatici a pedale e un manometro di precisione montato sul palo.

CARATTERISTICHE SUPPLEMENTARI DEL MONTY® 3300-24 SMARTSPEED PLUS

- monty® 3300-24 smartSpeed plus – Smontagomme a palo ribaltabile ideale per centri di assistenza pneumatici e officine con volumi medio grandi
- Certificazione wdk con il numero 05-080, i modelli GP con 05-081
- L'autocentrante a griffe scorrevoli con profilo arrotondato offre una capacità di bloccaggio fino a 24", persino fino a 28" con morsetti opzionali.
- Una cassetta portaoggetti conserva le valvole e gli utensili a portata di mano dell'operatore. Nella cassetta è integrato anche il manometro di precisione del sistema di gonfiaggio.
- Disponibile anche come monty® 3300-24 smartSpeed senza easymont® pro e kit plus e come monty® 3300-24 smartSpeed EM con easymont® pro, ma senza kit plus (non certificati).

CARATTERISTICHE SUPPLEMENTARI DEL MONTY® 3300 RACING SMARTSPEED PLUS

- monty® 3300 racing smartSpeed plus – Smontagomme a palo ribaltabile, bloccaggio dall'esterno fino a 24" e ruote di una larghezza massima di 15" – ideale per gommisti e officine di assistenza rapida
- Certificazione wdk con il numero 05-084, i modelli GP con 05-085
- La torretta di montaggio è alloggiata sul braccio pneumatico verticale ed è facile da utilizzare con qualsiasi tipo e dimensione di ruota. Tutte le impostazioni del braccio sono eseguite con un singolo interruttore.
- Il braccio orizzontale si regge su rulli per garantire un funzionamento facile e veloce.
- Il telaio basso consente di lavorare a un'altezza più comoda anche con ruote molto larghe.
- Disponibile anche come monty® 3300 racing smartSpeed senza easymont® pro e kit plus e come monty® 3300 smartSpeed EM con easymont® pro, ma senza kit plus (non certificati).

MONTY® 3550

Smontagomme con palo ribaltabile pneumatico



MONTY® 3550

- Smontagomme tradizionale dalle elevate capacità, bloccaggio ruota fino a 26" e larghezza pneumatico fino a 17".
- Con morsetti opzionali fino a 30".
- Dotato del sistema smartSpeed, l'innovativa tecnologia che ottimizza automaticamente la coppia applicata e la velocità di rotazione massima della ruota.
- Braccio verticale pneumatico per un posizionamento ergonomico della testina di montaggio/smontaggio.
- Stallonatore di elevata potenza azionato da cilindro a doppia azione.
- La larga pala dello stallonatore opera sempre in direzione tangenziale rispetto al cerchione, grazie alle cinque possibilità di regolazione, assicurando così un posizionamento ottimale per ogni pneumatico.
- Il dispositivo premitallone pneumatico di serie easymont® pro è essenziale per un corretto montaggio e smontaggio di pneumatici ad alte prestazioni.
- Gonfiatore pneumatici a pedale con manometro collocato comodamente sulla cassetta attrezzi.
- Comoda cassetta attrezzi per riporre gli accessori della macchina e il materiale di consumo.
- Autocentrante a quattro griffe azionata da due cilindri, offre il 30% di forza di serraggio in più.
- I modelli PLUS sono corredati da un kit di accessori che ottimizzano le prestazioni con gli pneumatici UHP e run-flat. I modelli PLUS sono dotati di certificazione wdk.
- I modelli BS sono corredati da un intallatore dal lato superiore.
- Sono inclusi: unità per riparazioni, leva alzatalone WAVE, protezioni in plastica per la testina di montaggio, rullo in acciaio, protezioni in plastica per le griffe e il cerchionerulliera per stallonatore, dispositivo di cambio rapido per testine di montaggio in acciaio e in plastica.



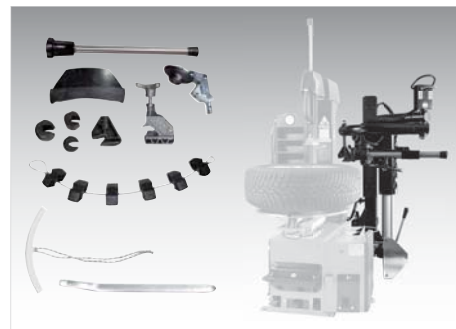
Modelli GP

Un'iniezione diretta di aria compressa agevola l'intallamento. I modelli GP offrono un sistema di intallamento rapido con un serbatoio da 24 litri.



Disco stallonatore

La larga pala dello stallonatore opera sempre in direzione tangenziale rispetto al cerchione, grazie alle cinque possibilità di regolazione, assicurando così un posizionamento ottimale per ogni pneumatico.




Configurazione Plus

I modelli Plus sono certificati da wdk. La dotazione standard comprende easymont® pro e kit Plus – idonei per il montaggio e lo smontaggio degli pneumatici UHP e runflat.



ACCESSORI OPZIONALI

	26582	Protezione in plastica per paletta stallonatrice		4029455	Morsetti +4" per aumentare la capacità di bloccaggio dall'esterno per monty® 3300 racing smartSpeed/GP e monty® 3300-24 smartSpeed/GP
	4026853	Set di protezioni in plastica per cerchi (opzione per monty® 1270 smart, 3300-20 smart, standard su tutti gli altri smontagomme)		4030649	Morsetti +6" per aumentare la capacità di bloccaggio dall'esterno per monty® 1270 smart, 3300-20 smart/GP e 3300-22 smartSpeed/GP
	4024784	Utensile plastica		4027629	Morsetti furgoni 17,5" per aumentare la capacità di bloccaggio dall'esterno per monty® 3300 racing smartSpeed/GP e monty® 3300-24 smartSpeed/GP
	4027646	Utensile plastica per cerchi con razze sollevate		4030651	Morsetti furgoni 17,5" per aumentare la capacità di bloccaggio dall'esterno per monty® 1270 smart, 3300-20 smart/GP e 3300-22 smartSpeed/GP
	4029337	Utensile moto (non adatta per la serie monty® 3550)		4028568	Morsetti motocicli per monty® racing smartSpeed/GP e monty® 3300-24 smartSpeed/GP
	4028229	Cambio rapido con utensile plastica per cerchi con razze sollevate		4030648	Morsetti motocicli per monty® 1270 smart, 3300-20 smart/GP e 300-22 smartSpeed/GP
	4028629	Cambio rapido +4" con utensile in acciaio per monty® racing smartSpeed/GP e monty® 3300-24 smartSpeed/GP		4026290	Pedana a rulli per monty® 1270 smart fino al modello monty® 3300 racing smartSpeed
				EAK-0279G89A	Sollevatore ruota CW1015 per monty® 3300-20 smart, 3300-22 smartSpeed, 3300-24 smartSpeed
				EAK-0279G86A	Sollevatore ruota CW1025 per monty® 3300 racing smartSpeed
				EAK-0279G87A	Sollevatore ruota per monty® 3550

DATI TECNICI

monty®		1270 smart	3300-20 smart plus/GP	3300-22 smartSpeed/GP plus	3300-24 smartSpeed/GP plus	3300 racing smartSpeed/GP plus	3550
Capacità di bloccaggio dall'interno	pollici	12-22	12-22	12-24	12-24	12-24	14-26
Capacità di bloccaggio dall'esterno	pollici	10-20	10-20	10-22	10-24	10-24	12-26
Larghezza cerchione	pollici	3-11	3-12	3-12	3-12	3-14	3-16
Larghezza max. pneumatico	pollici	12	13	13	13	15	17
Diametro max. ruota	mm	1000	1000	1000	1000	1000	1200
Velocità autocentrante	rpm	7	7	7 / 7-18	7 / 7-18	7 / 7-18	7/7-20
Capacità di stallonatura	mm	70-340	70-340	40-392	40-392	40-392	70-410
Alimentazione aria compressa	bar	8-12	8-12	8-12	8-12	8-12	8-12
Dimensioni (L x P x A)	mm	1150x1030x1730	1160x1700x1850	1300x1700x1860	1220x1700x1870	1350x1800x1920	1850x1960x2270
Peso	kg	173	300	300	310	315	485
Alimentazione elettrica		400 V 3ph 50 Hz	400 V 3ph 50 Hz	230 V 1ph 50-60 Hz	230 V 1ph 50-60 Hz	230 V 1ph 50-60 Hz	230 V 1ph 50-60 Hz

EMEA-JA
Snap-on Equipment s.r.l. - Via Prov. Carpi, 33 - 42015 Correggio (RE)
Tel.: +39 0522 733-411 - Fax: +39 0522 733-479 - www.hofmann-equipment.com

Austria
Snap-on Equipment Austria GmbH - Hauptstrasse 24/Top 14 - A-2880 St. Corona/Wechsel (RE)
Tel.: +43 1 865 97 84 - Fax: +43 1 865 97 84 29 - www.hofmann-equipment.com

Francia
Snap-on Equipment France - ZA du Vert Galant - 15, rue de la Guivernone BP 97175
Saint-Ouen-l'Aumône - 95056 Cergy-Pontoise CEDEX
Tel.: +33 134 48 58-78 - Fax: +33 134 48 58-70 - www.hofmann-equipment.com

Germania
Snap-on Equipment GmbH - Konrad-Zuse-Straße 1 - 84579 Unterneukirchen
Tel.: +49 8634 622-0 - Fax: +49 8634 5501 - www.hofmann-equipment.com

Italia
Snap-on Equipment s.r.l. - Via Prov. Carpi, 33 - 42015 Correggio (RE)
Tel.: +39 0522 733-411 - Fax: +39 0522 733-410 - www.hofmann-equipment.com

Regno Unito
Snap-on Equipment Ltd. - Unit 17 Denney Road, King's Lynn - Norfolk PE30 4HG
Tel.: +44 118 929-6811 - Fax: +44 118 966-4369 - www.hofmann-equipment.com