

DÉMONTE-PNEUS

monty®  
Démonte-pneus

# MONTY®



SMARTSPEED™

HOFMANN® 



### Pelle de décollage

Grâce à sa forme spéciale, la pelle de décollage permet un décollage simple qui ménage les pneus et les jantes.



### Modèles GP

Le canon à air avec son réservoir d'air comprimé 24 l est équipement standard sur les modèles GP. Il facilite la mise en place du talon.



### Bras pneumatique vertical

Rapide et ergonomique: le bras vertical facilite le positionnement de la tête de montage (monty® 3300 racing smartSpeed).



Technologie innovante brevetée pour optimiser le couple appliqué sur la roue et pour régler la vitesse maxi possible automatiquement en fonction du couple appliqué.

### Version Plus

Les modèles plus sont certifiés par le wdk. L'aide au montage pneumatique easymont® pro et le kit plus sont des équipements livrés d'origine – idéals pour le montage / démontage des roues UHP et Runflat.

### Application étendue

Avec une plage de serrage extérieur de 24 pouces maxi et une largeur de roue de 15 pouces maxi, le monty® 3300 racing smartSpeed peut être utilisé pour le montage / démontage de presque toutes les roues standard.

### Serrage précis

Les mors autocentrants actionnés par deux vérins assurent une haute force de serrage, évitant le déplacement de la jante dans les mors – la roue est centrée et serrée précisément. Grâce aux vérins à course réduite, les mors coulissants bénéficient d'un temps de serrage réduit et d'une force de serrage élevée (monty® 3300-24 et racing smartSpeed). Leur profil arrondi est spécialement conçu pour les jantes modernes.

### Ergonomique

La table de montage basse permet de travailler à une hauteur confortable même sur les roues très larges.

Le patin spécial permet un décollage simple et ergonomique (seulement monty® 3300 racing smartSpeed).





## Robuste

La conception robuste du bâti de la machine et de la potence assure une haute résistance à la torsion et satisfait donc les besoins des ateliers spécialistes du pneumatique.

## Décolleur

Le vérin de décollage à double effet garantit un montage / démontage ménageant des jantes. La longueur du bras décolleur et la position de la pelle sont réglables, ce qui augmente performance et flexibilité.

Le patin en caoutchouc et la garniture plastique de la pelle empêchent de détériorer la jante.

## Tête de montage

La tête de montage comporte des inserts plastique de protection afin de n'abîmer aucune jante.

De plus, lorsque la tête de montage se bloque en position de montage, un espace de sécurité se crée automatiquement, ce qui évite d'endommager la jante.



## Kit Plus

Le kit plus est certifié par le wdk. Il comprend un disque décolleur plastique, un levier de montage «plus», un axe avec galet conique, une protection plastique pour le bord de jante, un pousse-talon triangulaire, des entretoises et une protection plastique pour la pelle de décollage, le pousse talon Smart Bead Spacer et un serre-talon.



## Tête de montage plastique avec raccord rapide en option

Le raccord rapide permet l'échange rapide entre tête en acier et tête en plastique.



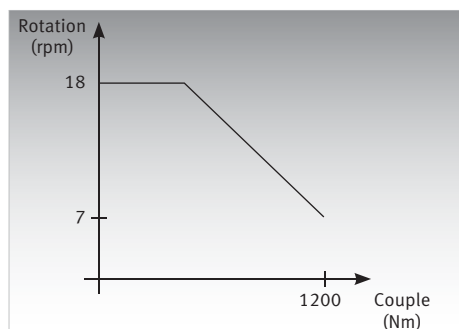
## Simple

Démontage Inverter grâce au pousse-talon.



## Smart Bead Spacer en option

Pour le montage des pneus UHP et run-flat. Le pousse-talon Smart Bead Spacer est livré d'origine avec le kit plus.



## smartSpeed

La technologie smartSpeed est la solution idéale pour les ateliers à forte demande. Elle garantit la vitesse maximale possible en fonction du couple appliqué.

## SMARTSPEED / EASYMONT® PRO

Aide au montage pneumatique easymont® pro



## SMARTSPEED

- La technologie inverseur smartSpeed est standard sur les monty® 3300-22 smartSpeed, monty® 3300-24 smartSpeed et monty® 3300 racing smartSpeed. Grâce à smartSpeed, le couple maxi n'est jamais dépassé, ce qui prévient l'endommagement du talon du pneu. La première position de la pédale correspond à une vitesse de 7 tr/mn recommandée pour accomplir les tâches délicates et en avoir le contrôle complet. Dans la deuxième position de la pédale, sans intervention de l'opérateur, smartSpeed choisit toujours la vitesse maxi possible jusqu'à 18 tr/mn, réduisant le temps de démontage / montage et augmentant ainsi la productivité.
- Les monty® 1270 smart et monty® 3300-20 smart sont des démonte-pneus à une vitesse dont la conception réétudiée garantit la robustesse nécessaire pour les ateliers modernes au service du pneu.

## EASYMONT® PRO

- Cette aide au montage pneumatique est un accessoire non seulement puissant, mais indispensable pour le montage / démontage des pneus difficiles, tels que les pneus taille basse et les pneus Runflat. C'est un complément indispensable du démonte pneus.
- Pendant le démontage, le pousse-talon presse le talon supérieur dans le bord de jante, de sorte qu'il puisse être facilement amené sur le bec de la tête de montage, puis démonté sans effort.
- Pendant le montage du talon supérieur, le rouleau retient le talon sous le bec de la tête de montage. Le pousse-talon suit la rotation de la roue, effectuant le travail normalement très fatiguant de l'opérateur, tout en protégeant le pneu et la jante.
- L'easymont® pro est une option pour les démonte-pneus de monty® 1270 smart (easymont® pro swing) jusqu'à monty® 3300 racing smartSpeed (easymont® pro) et peut être facilement monté par le client. Elle est un accessoire standard de tous les démonte-pneus en version plus.

## **MONTY® 1270 SMART/MONTY® 3300-20 SMART PLUS**

*Démonte-pneus à plateau autocentrant et une vitesse*



### **MONTY® 1270 SMART**

- monty® 1270 smart – démonte pneus à bras pivotant, encombrement minimum et une plage de serrage extérieur jusqu'à 20 pouces – idéal pour les garages généraux.
- La conception robuste de tous les composants garantit la longévité de la machine.
- Le bras de montage pivotant latéralement assure un encombrement minimum, permettant une mise en place près d'un mur.
- Le vérin de décollement à double effet garantit un montage / démontage ménageant les jantes.
- Le décolleur est équipé d'un patin antiglissement en caoutchouc pour protéger les pneus et les jantes.
- Les protections plastique de la tête de montage protègent les jantes en acier.
- La tête de montage est ajustée manuellement en position de sécurité pour éviter d'endommager la jante.
- Un levier de montage court est livré en standard avec le monty® 1270 smart.
- L'aide au montage easymont® pro swing et des protections plastiques pour les mors et la pelle de décollement sont disponibles en option.

### **CARACTÉRISTIQUES SUPPLÉMENTAIRES DU MONTY® 3300-20 SMART PLUS**

- monty® 3300-20 smart plus – démonte pneus à potence basculante, encombrement minimum et plage de serrage extérieur jusqu'à 20 pouces – idéal pour les garages généraux et les ateliers de pneumatiques ayant un faible volume d'enveloppes.
- Certification wdk: no. 05-074, modèle GP: no. 05-075
- La version Plus est dotée de l'aide au montage easymont® pro et du kit plus pour le montage/démontage des roues UHP et Runflat (des adaptateurs optionnels sont nécessaires pour les roues PAX et CSR).
- Également disponibles en version monty® 3300-20 smart sans easymont® pro et kit plus et monty® 3300-20 smart EM avec easymont® pro, mais sans kit plus (sans certification wdk).
- La potence à basculement pneumatique, commandée par pédale et bloquée en position de travail, réunit précision élevée et facilité d'utilisation.

## MONTY® 3300-22/3300-24/3300 RACING SMARTSPEED PLUS

Démonte-pneus à plateau autocentrant et technologie smartSpeed



### MONTY® 3300-22 SMARTSPEED PLUS

- monty® 3300-22 smartSpeed plus – démonte-pneus à potence basculante, plage de serrage extérieur jusqu'à 22 pouces et technologie smartSpeed – idéal pour les garages généraux et les ateliers au service du pneu
- Certification wdk: no. 05-076, modèle GP: no. 05-077
- Le vérin de décollage à double effet et la grande pelle de décollage préviennent l'endommagement des jantes et des pneus.
- Les protections plastiques de la tête de montage et des mors autocentrants protègent les jantes alu. De plus, la tête de montage se bloque en créant un espace de sécurité avec la jante.
- Le plateau autocentrant est commandé par deux vérins de serrage –rapide et précis.
- Le décolleur est réglable en trois positions, ce qui augmente performance et flexibilité. La pelle de décollage peut être réglée suivant le diamètre de roue.
- Pour un gonflage précis et ergonomique, les machines sont dotées d'un gonfleur commandé à pédale et d'un manomètre de précision fixé sur la potence.

- Également disponibles en version monty® 3300-22 smartSpeed sans easymont® pro et kit plus et monty® 3300-22 smartSpeed EM avec easymont® pro, mais sans kit plus (sans certification wdk).

### CARACTÉRISTIQUES SUPPLÉMENTAIRES DU MONTY® 3300-24 SMARTSPEED PLUS

- monty® 3300-24 smartSpeed plus – démonte-pneus à potence basculante – idéal pour les ateliers au service du pneu.
- Certification wdk: no. 05-080, modèle GP: no. 05-081
- Le plateau autocentrant à mors coulissants avec profil arrondi offre une plage de serrage jusqu'à 24 pouces, et même jusqu'à 28 pouces avec des adaptateurs en option.
- Casier à valves ergonomique avec manomètre de précision intégré.
- Également disponibles en version monty® 3300-24 smartSpeed sans easymont® pro et kit plus et monty® 3300-24 smartSpeed EM avec easymont® pro, mais sans kit plus (sans certification wdk).

### CARACTÉRISTIQUES SUPPLÉMENTAIRES DU MONTY® 3300 RACING SMARTSPEED PLUS

- monty® 3300 racing smartSpeed plus – démonte-pneus à potence basculante, plage de serrage extérieur jusqu'à 24 pouces et largeur de roue maxi de 15 pouces – idéal pour les concessionnaires agréés et les ateliers de pneumatiques ayant un volume d'enveloppes important.
- Certification wdk: no. 05-084, modèle GP: no. 05-085
- Le mouvement vertical de la tête de montage est assuré par un vérin pneumatique. Le réglage se fait par un seul commutateur.
- Pour un maniement aisé et rapide, le bras horizontal est monté sur des rouleaux.
- Le châssis à profil surbaissé garantit une hauteur de travail ergonomique même en cas de roues très larges.
- Également disponibles en version monty® 3300 racing smartSpeed sans easymont® pro et kit plus et monty® 3300 racing smartSpeed EM avec easymont® pro, mais sans kit plus (sans certification wdk).

## MONTY® 3550

Démonte-pneu à potence à inclinaison pneumatique



### MONTY® 3550

- Démonte-pneu à plateau tournant à haute capacité, plage de serrage de roue jusqu'à 26" et largeur de pneu jusqu'à 17".
- Extensions de serrage de roue jusqu'à 30" en option
- Technologie innovante smartSpeed qui optimise le couple appliqué à la roue et règle automatiquement la vitesse de rotation maximum de la roue en conséquence
- Bras vertical pneumatique pour une installation ergonomique de la tête de montage/démontage.
- Détalonneur à haute puissance actionné par un cylindre à double action.
- La pelle de détalonnage garantit une prise en charge optimale du pneu, en opérant toujours tangentiellement à la jante grâce aux 5 possibilités de réglage
- Le 3ème bras d'aide au montage / démontage easymont® pro est indispensable pour une manipulation adéquate de pneus à hautes performances.
- Gonfleur au pied avec manomètre en position ergonomique dans les casiers de rangement.
- Casier de rangement des accessoires et consommables de la machine pratique.
- Plateau tournant à quatre mors, autocentrant, actionné par deux cylindres, 30 % de force de serrage en plus
- Les modèles PLUS sont fournis avec un kit d'accessoires afin d'optimiser les performances avec les pneus UHP et run-flat. Les modèles PLUS sont certifiés WDK.
- Les modèles GP sont fournis avec une bonbonne d'air comprimé permettant la mise en place du talon supérieur du pneu.
- Fournis avec unité d'entretien, levier détalonneur WAVE, protections plastique pour tête de montage, rouleau en acier, protections plastique pour mors, protections plastique pour jante, plaque rouleau détalonneur, dispositif de changement rapide pour têtes de montage en acier et en plastique



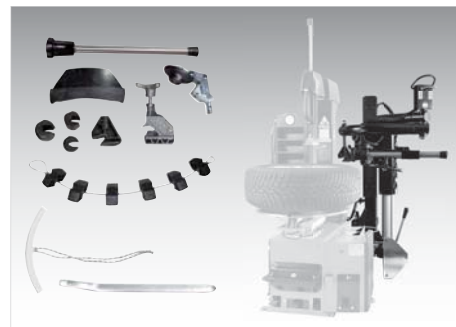
### Modèles GP

Un jet direct d'air comprimé facilite la mise en place du talon. Les modèles GP dispose d'une bonbonne d'air comprimé de 24 litres permettant la mise en place du talon supérieur.



### Détalonneur

La pelle de détalonnage garantit une prise en charge optimale du pneu, en opérant toujours tangentiellement à la jante grâce aux 5 possibilités de réglage.



### Configuration Plus

Les modèles PLUS sont certifiés par wdk. Ils sont équipés en série du easymont® pro et du kit Plus qui permet de monter et démonter correctement les pneus UHP et run-flat.



### ACCESSOIRES EN OPTION

	26582	Garniture plastique pour pelle de décollage		4029455	Adaptateurs +4" pour augmenter la plage de serrage extérieur des monty® 3300 racing smartSpeed/GP et monty® 3300-24 smartSpeed/GP
	4026853	Protection plastique pour jante (option pour monty® 1270 smart, 3300-20 smart, standard sur tous les autres modèles)		4030649	Adaptateurs +6" pour augmenter la plage de serrage extérieur des monty® 1270 smart, 3300-20 smart/GP et 3300-22 smartSpeed/GP
	4024784	Tête de montage plastique		4027629	Adaptateurs VUL 17,5" pour monty® 3300 racing smartSpeed/GP et monty® 3300-24 smartSpeed/GP
	4027646	Tête de montage plastique pour les jantes à rayons débordant		4030651	Adaptateurs VUL 17,5" pour monty® 1270 smart, 3300-20 smart/GP et 3300-22 smartSpeed/GP
	4029337	Tête de montage pour roues de moto (ne convient pas pour série monty® 3550)		4028568	Adaptateurs moto pour monty® racing smartSpeed/GP et monty® 3300-24 smartSpeed/GP
	4028229	Kit de montage rapide avec tête de montage plastique pour les roues à bâtons débordants		4030648	Adaptateurs moto pour monty® 1270 smart, 3300-20 smart/GP et 3300-22 smartSpeed/GP
	4028629	Raccord rapide +4" avec tête de montage en acier pour monty® racing smartSpeed/GP et monty® 3300-24 smartSpeed/GP		4026290	Aide au décollage à rouleau pour monty® 1270 smart jusqu'à monty® 3300 racing smartSpeed
				EAK-0279G89A	CW1015 Lève-roue pour monty® 3300-20 smart, 3300-22 smartSpeed, 3300-24 smartSpeed
				EAK-0279G86A	CW1025 Lève-roue pour monty® 3300 racing smartSpeed
				EAK-0279G87A	Lève-roue pour monty® 3550

### DONNÉES TECHNIQUES

monty®		1270 smart	3300-20 smart plus/GP	3300-22 smartSpeed/GP plus	3300-24 smartSpeed/GP plus	3300 racing smartSpeed/GP plus	3550
Plage de serrage intérieur	Pouces	12 – 22	12 – 22	12 – 24	12 – 24	12 – 24	14 – 26
Plage de serrage extérieur	Pouces	10 – 20	10 – 20	10 – 22	10 – 24	10 – 24	12 – 26
Largeur jante	Pouces	3 – 11	3 – 12	3 – 12	3 – 12	3 – 14	3 – 16
Largeur pneu maxi	Pouces	12	13	13	13	15	17
Diamètre roue maxi	mm	1000	1000	1000	1000	1000	1200
Vitesse	tr/mn	7	7	7 / 7 – 18	7 / 7 – 18	7 / 7 – 18	7/7 – 20
Plage de décollage	mm	70 – 340	70 – 340	40 – 392	40 – 392	40 – 392	70 – 410
Alimentation en air comprimé	bar	8 – 12	8 – 12	8 – 12	8 – 12	8 – 12	8 – 12
Dimensions (L x P x H)	mm	1150x1030x1730	1160x1700x1850	1300x1700x1860	1220x1700x1870	1350x1800x1920	1850x1960x2270
Poids	kg	173	300	300	310	315	485
Alimentation électrique		400V 3ph 50 Hz	400V 3ph 50 Hz	230V 1ph 50–60 Hz	230V 1ph 50–60 Hz	230V 1ph 50–60 Hz	230V 1ph 50–60 Hz

**EMEA-JA**  
Snap-on Equipment s.r.l. - Via Prov. Carpi, 33 - 42015 Correggio (RE)  
Tél.: +39 0522 733-411 - Fax: +39 0522 733-479 - www.hofmann-equipment.com

**Allemagne**  
Snap-on Equipment GmbH - Konrad-Zuse-Straße 1 - 84579 Unterneukirchen  
Tél.: +49 8634 622-0 - Fax: +49 8634 5501 - www.hofmann-equipment.com

**Autriche**  
Snap-on Equipment Austria GmbH - Hauptstrasse 24/Top 14 - A-2880 St. Corona/Wechsel (RE)  
Tel.: +43 1 865 97 84 - Fax: +43 1 865 97 84 29 - www.hofmann-equipment.com

**France**  
Snap-on Equipment France - ZA du Vert Galant - 15, rue de la Guivernone BP 97175  
Saint-Ouen-l'Aumône - 95056 Cergy-Pontoise CEDEX  
Tél.: +33 134 48 58-78 - Fax: +33 134 48 58-70 - www.hofmann-equipment.com

**Italie**  
Snap-on Equipment s.r.l. - Via Prov. Carpi, 33 - 42015 Correggio (RE)  
Tél.: +39 0522 733-411 - Fax: +39 0522 733-410 - www.hofmann-equipment.com

**Royaume-Uni**  
Snap-on Equipment Ltd. - Unit 17 Denney Road, King's Lynn - Norfolk PE30 4HG  
Tél.: +44 118 929-6811 - Fax: +44 118 966-4369 - www.hofmann-equipment.com