

32229L

**SW STAHL**  
PROFESSIONAL TOOLS

**BEDIENUNGSANLEITUNG**  
DIGITALE ZÜNDZEITPUNKTPISTOLE, 12 V



1. Zündzeitpunkt pistole
2. Grüne Krokodilklemme: Messung von Drehzahl, Schließwinkel, Spannungstest
3. Rote Krokodilklemme zum Anschluss an den Batterie Plus. Versorgungs-Spannung
4. Schwarze Krokodilklemme zum Anschluss an Batterie Minus. Versorgungs-Spannung
5. Hauptkabel zum Anschluß an die Zündzeitpunkt pistole
6. Induktiv Zange: muss am 1. Zylinder vom Zündsystem angeschlossen werden

## SICHERHEITSVORKEHRUNGEN

Um Unfälle die möglicherweise schwere Verletzungen hervorrufen und Schäden am Prüfgerät und Fahrzeug zu vermeiden, lesen Sie bitte sorgfältig alle Sicherheitsvorschriften und Testverfahren.



Tragen Sie keine weite Kleidung oder Schmuck während der Arbeit am Motor. Lockere Kleidung kann sich am Lüfter, Riemenscheiben, Riemen, etc. verfangen. Schmuck kann Strom leiten und bei Berührung mit Batterie + und Masse schwere Verbrennungen verursachen.



Vor Arbeiten an einem Fahrzeug, Leerlauf einlegen (bei Automatikgetriebe N oder P) und Bremse anziehen.



Der laufende Motor erzeugt giftiges Kohlenmonoxid.

Betreiben Sie das Fahrzeug nur in einem gut belüfteten Raum. Abgase nicht einatmen sie sind gefährlich und können zum Tod führen.



Kraftstoff und Batterie Dämpfe sind leicht entzündlich. Rauchen Sie nicht in der Nähe des Fahrzeugs.



Viele Teile wie Riemenscheiben, Lüfter, Keilriemen, etc. drehen sich bei laufendem Motor.

Halten Sie einen sicheren Abstand von diesen Teilen, dadurch verringern Sie die Verletzungsgefahr.



Motorteile werden sehr heiß. Um schweren Verbrennungen zu verhindern, vermeiden Sie Kontakt mit heißen Motorteilen.



Legen Sie niemals Werkzeuge auf die Fahrzeug-Batterie, diese könnten einen Kurzschluss verursachen, dabei besteht Gefahr, dass die Batterie explodiert oder ein Kabelbrand verursacht wird.

## ANSCHLUSS DER ZÜNDLICHTPISTOLE AM BENZIN-MOTOR:

1. Induktiv-Zange (6) am Hauptkabel (5) anschließen.
2. Krokodilklemmen an der Fahrzeug-Batterie anklennen. Rot (3) an Batterie Plus und Schwarz (4) an Batterie Minus.
3. Induktiv-Zange (6) am Zündkabel des 1. Zylinders anklennen

## WAS IST ZÜNDZEITPUNKT?

1. Die Zündlichtpistole ermöglicht die Überprüfung und Einstellung des Zündzeitpunkts. Eine korrekte Einstellung wirkt sich positive auf Motorleistung, Motorlauf und Lebensdauer des Motors aus.
2. Der Zündfunke entzündet das Kraftstoff-Luftgemisch, im Brennraum. Nun breitet sich die Flamme über den gesamten Brennraum aus. Der Verbrennungsdruck ist am höchsten und somit auch die Kraft die auf den Kolben wirkt, wenn das komplette Kraftstoff-Luftgemisch entflammt ist. Da eine gewisse Zeit, von der Entstehung des Zündfunken bis zur Flammenausbreitung über den gesamten Brennraum verstreicht, muss der Zündzeitpunkt vor dem oberen Totpunkt erfolgen. Der korrekte Zündzeitpunkt ist vom Fahrzeughersteller angegeben. Eine falsche Einstellung des Zündzeitpunktes kann den Motor beschädigen.

In fahrzeugspezifischen Service-Literatur und Datenblätter finden Sie viele hilfreiche Informationen zum Testen und Einstellen Ihres Fahrzeuges.

### ACHTUNG:

Immer die Zündung abschalten bevor Sie folgendes tun:

- Anbringen von Verkabelung der Zündlichtpistole an das Zündsystem
- Austauschen von Teilen des Zündsystems.

Bei Arbeiten an elektronischen Zündanlagen stellen Sie sicher, dass Sie keine Bauteile der Zündanlage bei laufendem Motor oder eingeschalteter Zündung berühren.

Zündanlagen erzeugen lebensgefährliche Hochspannung. Hohe Spannung liegt nicht nur an den Zündkabeln an, daher keine Klemmen der Zündlichtpistole bei laufendem Motor bzw. eingeschalteter Zündung berühren.

## VORBEREITUNGEN FÜR DIE EINSTELLUNG

Wenn die Position des Verteilers geändert worden ist oder wenn der Verdacht besteht, dass die Einstellung falsch ist.

Zündlichtpistole am Motor anklennen (wie in Abb. 2 gezeigt). Bringen Sie den Motor auf Betriebstemperatur und stellen sicher, dass die Unterbrecherkontakte oder der Schließwinkel richtig eingestellt sind.

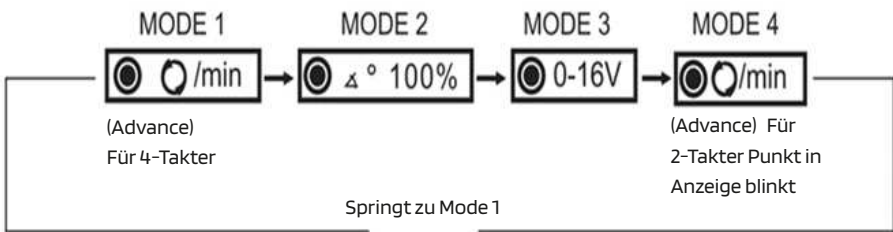
Verwenden Sie fahrzeugspezifische Service-Literatur um technischen Daten des Fahrzeugs wie z.B. Drehzahl und Schließwinkel zu bestimmen. Zwei Markierungen werden für die Einstellung des Zündzeitpunktes benötigt:

- Eine feste Marke auf dem Motor- oder Getriebegehäuse, dieser ist in der Regel ein Stift, Pfeil, Punkt oder Skala
- Ein rotierende Markierung auf dem Schwungrad oder Riemenscheibe der Kurbelwelle, meist in Form einer Kerbe, eine Stahlkugel oder eine Skala

Eine zusätzliche Markierung der vorhandenen mit einem weißen Lackstift, erleichtert das Erkennen der Markierungen.

## ACHTUNG:

Die oben genannten Markierungen sind in der Regel in der Nähe von heißen und rotierende Teilen. Seien Sie vorsichtig bei Arbeiten in der Nähe von Abgaskrümern, Lüfterflügeln, Keilriemen, etc.



**8880.** ←

Punkt in Anzeige blinkt

Modus 1: Für Zündanlagen mit Verteiler

Modus 4: Für 2-Takter und Doppelfunken-Zündanlagen

## TESTVERFAHREN

1. Zündlichtpistole an die Fahrzeugbatterie anschließen, rote Krokodilklemme an Batterie Plus (+) und schwarze Klemme an Batterie Minus (-) (siehe Abbildung 1).
2. Der Lichtimpuls wird normalerweise durch den Zündimpuls des ersten Zylinders ausgelöst. Dies kann bei einigen Fahrzeugen abweichen. (siehe fahrzeugspezifische Service-Literatur)
3. Verbinden Sie den induktiven Abnehmer auf einen sauberes Zündkabel, Pfeil in Richtung Zündkerze zeigend.
4. Den Motor starten und laufen lassen bis Betriebstemperatur und Prüfdrehzahl erreicht ist.
5. Drücken Sie den Schalter im Griff der Stroboskoplampe. Der Vorschuss Indikator leuchtet auf. Richten Sie die Zündlichtpistole auf die Markierungen. Die beiden Marken sollten in der Regel sich gegenüber stehen. Wenn nicht, siehe Punkt 6.

6. Lösen Sie die Klemmung des Verteilers, bis dieser von Hand gedreht werden kann. Nicht zuviel Lösen, da der Verteiler sich von selbst verstellt.
7. Drehen Sie den Verteiler im Uhrzeigersinn oder gegen den Uhrzeigersinn, bis die Markierung sich gegenüber stehen bzw. die vom Fahrzeughersteller angegebene Position erreichen.
8. Ziehen Sie die Klemmschraube des Verteilers fest um ein Verdrehen des Verteilers zu verhindern.
9. Überprüfen Sie den Zeitpunkt erneut.
10. Motor abstellen, Zündung abschalten und Zündlichtpistole von der Fahrzeugelektrik trennen.

**ACHTUNG:**

Besitzt das Fahrzeug ein elektrisches System mit positivem Potential an Masse, kann es sein, dass die Xenon-Lampe in der Zündlichtpistole nicht blitzt. In diesem Fall muss der induktive Abnehmer umgekehrt werden, so dass der Pfeil in Richtung Verteiler zeigt.

**TESTEN DER « FLIEHKRAFT - ZÜNDVERSTELLUNG » UND  
« UNTERDRUCK - ZÜNDVERSTELLUNG »**

1. Folgen Sie den Punkten 1 - 4 unter Testverfahren Seite mit auf 2000U/min erhöhter Motordrehzahl
2. Mit der Zündlichtpistole die Markierung anblitzen und den Einsteller vorsichtig im Uhrzeigersinn drehen bis die Markierung auf OT- bzw. in 0-Stellung steht.
3. Der Zündzeitpunkt kann nun auf dem Display in Grad abgelesen werden.
4. Vergleich Sie den ausgegebenen Wert mit dem vom Hersteller angegebenen Wert.

DREHZAHL UND ZÜNDVERSTELLUNG

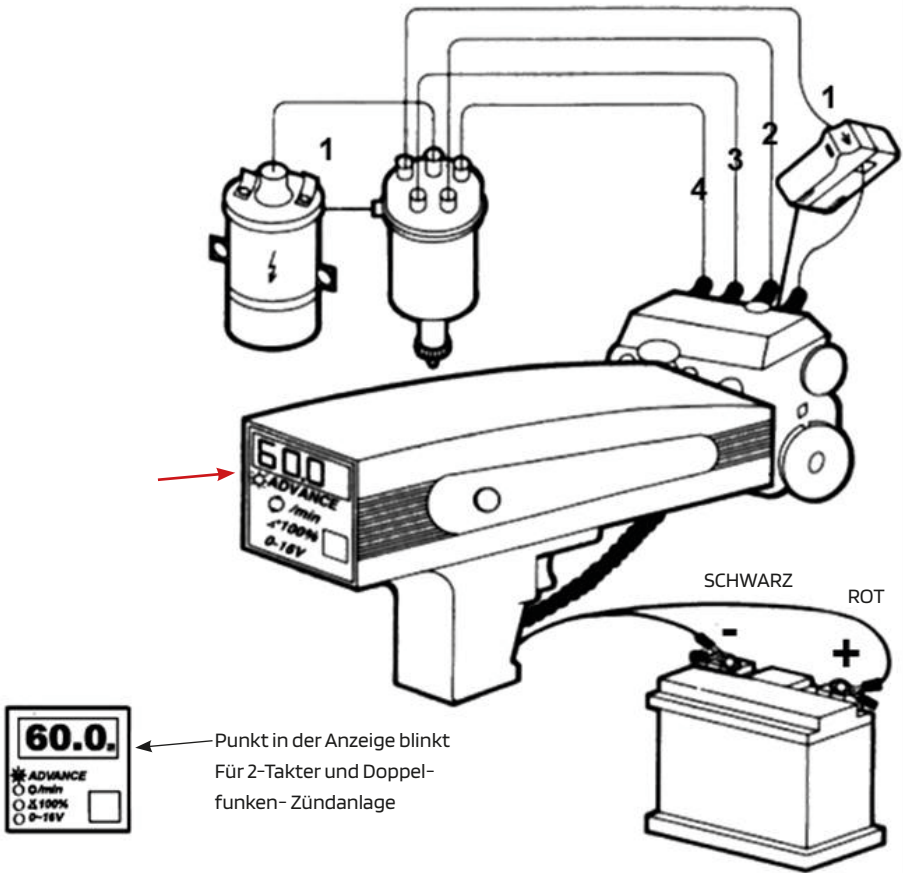


Abb.1

## SCHLIESSWINKEL-MESSUNG

Schließwinkelmessung ist unerlässlich für eine exakte Zündkontakteinstellung.

Erst wenn der Schließwinkel richtig eingestellt ist, kann ein starkes Magnetfeld innerhalb der Spulen aufgebaut werden.

Nur so steht eine ausreichend hohe Energie bereit, Zündfunken über den gesamten Drehzahlbereich zu erzeugen.

1. Drücken Sie die Umschalt-Taster an der Zündlichtpistole bis der Bereich Schließwinkel eingestellt ist. (Siehe Abbildung 2 roter Pfeil)
2. Verbinden Sie die schwarze Klemme mit dem Minuspol der Batterie (-) und die rote Klemme an dem Pluspol der Batterie (+).
3. Verbinden Sie die grüne Klemme mit dem Anschluss 1 an der Zündspule. (1, D, RUP, -).
4. Starten Sie den Motor und lassen Sie ihn im Leerlauf laufen.
5. Lesen Sie den Schließwinkel in% von der Anzeige ab und vergleichen Sie ihn mit dem Fahrzeughersteller empfohlenen.

Mit der Umrechnungstabelle können Sie Schließwinkel in % mit Schließwinkel in Grad vergleichen.

Sollten eine Abweichungen vorliegen, muss der Schließwinkel nachjustiert werden.

Ist der Schließwinkel zu klein, bedeutet dies, dass der Abstand der Kontakte zu groß ist und umgekehrt.

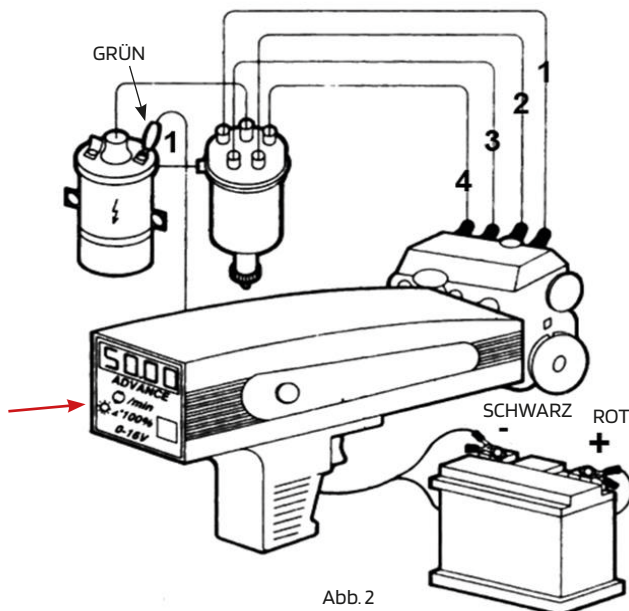


Abb. 2

## DREHZAHLMESSER

Der Drehzahlmesser wird verwendet, um die Motordrehzahl zu messen. Die Drehzahl des Motors muss bekannt sein um folgende Einstellungen / Überprüfungen vorzunehmen:

- Leerlaufdrehzahl
- Zündzeitpunkt
- Zündverstellung

1. Drücken Sie den Umschalt-Taster bis der Bereich DREHZAHL eingestellt ist.
2. Verbinden Sie den Induktiv-Zange mit dem Kabel vom ersten Zylinder.
3. Verbinden Sie die rote Klemme mit dem Pluspol der Batterie (+) und die schwarze Klemme mit dem Minuspol der Batterie (-). (Abb. 1).
4. Starten Sie den Motor und lesen Sie die Drehzahl von der Anzeige ab.  
Vergleichen Sie die angezeigte Drehzahl mit der empfohlenen des Fahrzeugherstellers. Sollte eine Abweichung vorliegen, nehmen Sie eine entsprechende Anpassung vor.

## VOLTMETER

Das Voltmeter kann die Batteriespannung und die Versorgungsspannung an verschiedene elektrischen Verbrauchern überprüfen, z. B. Lampen, etc.

1. Testen der Anlass-Spannung.
  - a. Deaktivieren Sie die Zündanlage, durch Ziehen des Steckers 1 (1, D, RUP, -) an der Zündspule.
  - b. Drücken Sie den Umschalt-Taster bis der Bereich VOLT eingestellt ist.
  - c. Verbinden Sie die rote und grüne Klemme mit dem Pluspol der Batterie (+) und die schwarze Klemme mit dem Minuspol der Batterie (-). (Siehe Abb. 3)
  - d. Lassen Sie den Motor von einer zweiten Person starten.
  - e. Lesen Sie die Anlass-Spannung von der Anzeige ab.

### HINWEIS:

Wenn die Batterie- bzw. Anlassspannung unter 9V liegt, wird dringend eine Überprüfung der Autobatterie empfohlen.

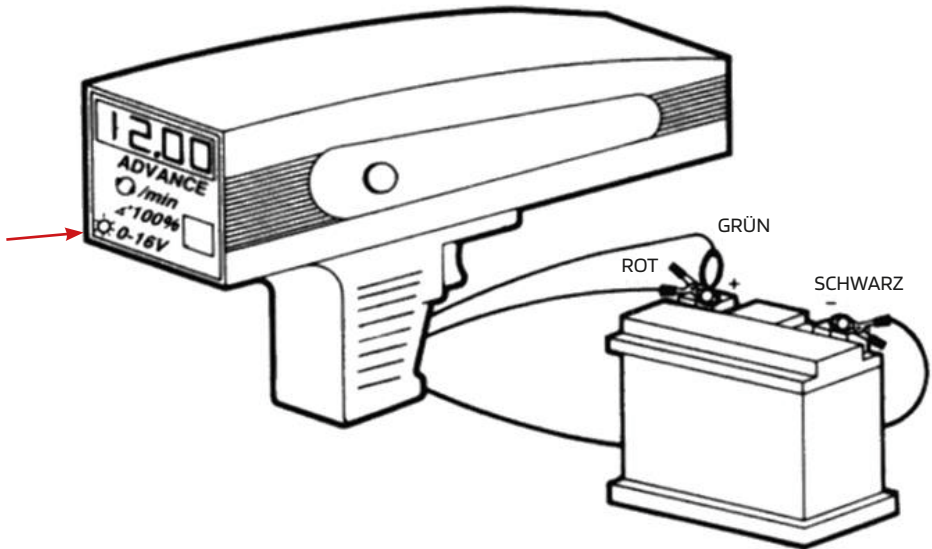
2. Prüfung von Spannungsabfall.
  - a. Verbinden Sie die schwarze Klemme an den Minuspol der Batterie (-) und die rote Klemme an den Pluspol der Batterie (+).
  - b. Verbinden Sie die grüne Klemme mit dem Pluspol eines Verbrauchers.
  - c. Schalten Sie das Gerät ein und lesen Sie die Spannung vom Display ab.

### HINWEIS:

Wenn die Spannung zu niedrig ist, deutet dies auf einen Spannungsabfall an der jeweiligen Leitung hin. Dies passiert häufig durch schlechten elektrischen Kontakt an Steckverbindungen, Erhitzen der Anschlussklemmen, Schalter oder Teile der Leitungen.



Abb. 3



### ZULÄSSIGER SPANNUNGSABFALL

Art der Leitung	Zulässiger Spannungsabfall in Kupfer Kabeln	Zulässiger Spannungsabfall in der gesamten Schaltung
Lampenkabel führt vom Lichtschalter Klemme 30 bis zu den Lampen <15 W oder bei Anhängersteckdose und von dort auf die Lampen	0,1 V	0,6 V
Von Lichtschalter Klemme 30 auf Lights <15W oder Anhängersteckdose	0,5 V	0,5 V
Vom Lichtschalter Klemme 30 auf Scheinwerfer	0,3 V	0,06 V
Von Steuerleitungen vom Schalter auf Relais, Hupe, Scheibenwischer usw.	0,5 V bis 12 V 2,0 V bis 24 V	1,5 V bis 12 V

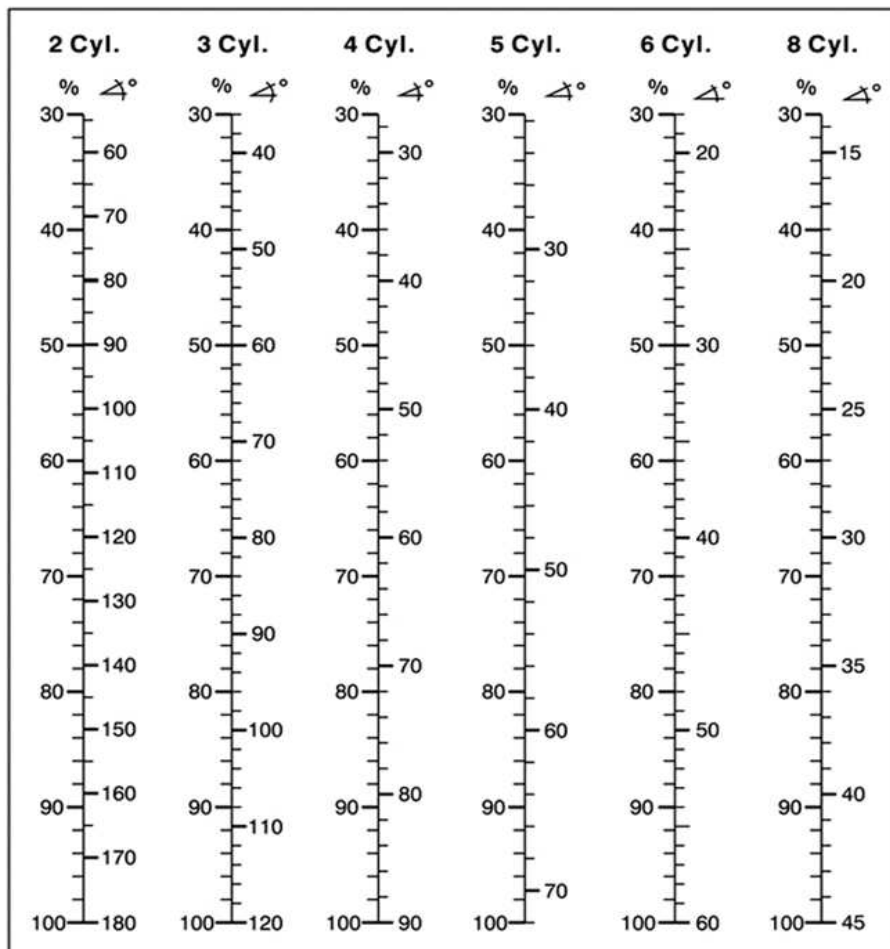
## TECHNISCHE DATEN:

Zündwinkel: 0 bis 60° + (0,7% + 1% RDG RNG)  
 Drehzahl: 200-9990 U / min + (0,7% + 1% RDG RNG)  
 Schließwinkel: 0-99,9% + (0,7% + 1% RDG RNG)  
 Spannung: 0 bis 30 V + (0,7% + 1% RDG RNG)  
 Betriebstemperatur: 0 bis 40 °C + (0,7% + 1% RDG RNG)

## SPECIFICATIONS:

Advance : 0 - 60° + (0,7%RDG + 1%RNG)  
 TACH : 200-9990 RPM + (0,7%RDG + 1%RNG)  
 DWELL : 0-99,9% + (0,7%RDG + 1%RNG)  
 VOLTS: 0 - 30 V + (0,7%RDG + 1%RNG)  
 Operation Temperature: 0 - 40 °C + (0,7%RDG + 1%RNG)

## UMRECHNUNGSTABELLE / CONVERSION TABLE



32229L

**SW STAHL**  
PROFESSIONAL TOOLS

**INSTRUCTION MANUAL**  
DIGITAL IGNITION TIMING GUN, 12 V



1. Timing Light
2. Test Clip (green): for RPM, Dwell, Voltage tests
3. Battery Clip red to supply the Timing Light powered from the vehicle battery
4. Battery Clip black to supply the Timing Light powered from the vehicle battery
5. Main Cable for the Timing Light
6. Inductive Pick-up Lead: to clamp onto #1 spark plug of ignition engine system

## SAFETY PRECAUTIONS

To prevent accidents that could possibly result in serious injury and/or damage to vehicles and/or test equipment, carefully observe all safety rules and test procedures when working on vehicles.



Do not wear loose clothing or jewelry while working on engine. Loose clothing can get caught in fan, pulleys, belts, etc. Jewelry can conduct current and can cause severe burns if comes in contact between power source and ground.



Before working on a vehicle, set the brakes and block the wheels. Beware of automatic parking brake releases.



When the engine is running, it produces carbon monoxide, a toxic and poisonous gas. Always operate the vehicle in a well ventilated area. Do not breathe exhaust gases – they are hazardous that can lead to death.



Fuel and battery vapors are highly flammable. Do not smoke near the vehicle during testing.



When engine is running, many parts (such as pulleys, coolant fan, belts, etc) turn at high speed. To avoid serious injury, always be alert and keep a safe distance from these parts.



Engine parts become very hot when engine is running. To prevent severe burns, avoid contact with hot engine parts.



Never lay tools on vehicle battery. You may short the terminals together causing harm to yourself, the tools or the battery.

## CONNECTION OF THE TIMING LIGHT WITH A PETROL VEHICLE:

1. Connect the Inductive pick-up (6) lead with the Main cable (5).
2. Connect Battery Clips to the vehicle battery, Red (3) to Positive terminal and Black (4) to Negative terminal. The vehicle chassis must be connected to the battery Negative terminal.
3. Connect the Inductive pick-up (2) to No.1 SPARK PLUG

## WHAT IS TIMING?

1. The timing light is used to check the timing on spark ignition engines. Correct timing has a positive influence on the performance and life time of an engine.
2. At the firing point the spark plug ignites the fuel-air mixture forced into the cylinder by the piston. The flame spreads from the point of ignition throughout the entire combustion chamber. This is the time when the greatest combustion pressure is exerted on the piston and therefore also the greatest force is acting on the piston. As a certain time elapses between ignition and the flame spreading over the entire combustion chamber, ignition must occur before reach the top dead centre. The correct firing point is specified by the vehicle manufacturer. Incorrect adjustment of ignition timing can damage the vehicle.

In the owner's manual, and do-it-yourself reference books and data sheets you will find much helpful information on testing and tuning your vehicle.

### IMPORTANT:

Always switch off the ignition before doing the followings:

- Connecting motor testing instruments
- Replacing ignition system components

While working on an electronic ignition system, be sure DO NOT touch any live parts once the ignition is on and the engine is running. With an electronic ignition system dangerous voltages can occur throughout the system, not only at an individual unit such as the coil or distributor, but also at the cable harness, on pin-and-socket connectors, or connections to testing instruments etc. When testing and tuning with the timing light, be sure DO NOT touch any leads between the instrument and the vehicle.

## PREPARATIONS FOR ADJUSTING THE TIMING

If the position of the injection pump has been modified or if timing is suspected to be incorrect. After connect the Timing Light with a petrol engine (as shown in Page 2), run the engine to operating temperature, and make certain that the contact breaker points or the dwell angle are correctly adjusted.

Use your owner's manual to determine the pertinent technical data of your vehicle (e.g. rpm, dwell angle).

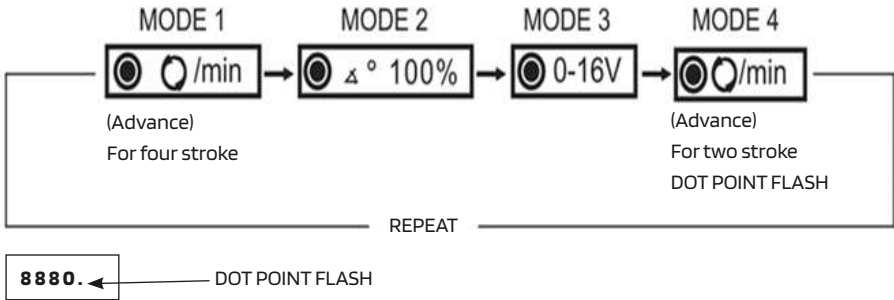
Two marks are needed for adjusting the timing:

- A fixed mark on the engine housing, usually a pin, arrow or graduated scale
- A rotating mark on the flywheel or on the crankshaft pulley, mostly in the form of a notch, a steel ball or a graduated scale

You will find that these marks are easier to see if they are clean and you can mark them with a chalk or a white marker.

**WARNING:**

The above marks are usually in the vicinity of hot and rotating parts. Be careful of the exhaust manifolds, fan blades, V-belts, etc.



Use Mode "1" for distributor type ignitions

Use Mode "4" for 2 stroke and direct-ignition-system

## TESTING PROCEDURES

1. Connect the timing light with the car battery, red clip to positive (+) terminal and black clip to negative (-) terminal (see Figure 1).
2. The light pulse is usually triggered by the ignition pulse of the first cylinder. This may differ in some vehicles, therefore consult your owner's manual.
3. Clamp the Inductive pickup onto a clean ignition cable and keep the arrow mark shown on pick-up points in the direction of the spark plug.
4. Start the engine and run up to an operating temperature and adjustment speed recommended by the manufacturer.
5. Press the switch on the handle of the timing light. The advance indicator will light on. Point the timing light at the timing marks. The two marks should normally be opposite one the other. If not, go to next step.
6. Loosen the clamping of fastening screw on the distributor until the distributor can be turned by hand. Do not loosen too much, otherwise the distributor will turn by itself.
7. Turn the distributor clockwise or anti-clockwise until the rotating mark is in the position recommended by the vehicle manufacturer
8. Re-tighten the loosen screws, to maintain the distributor setting.
9. Re-check the timing again.
10. Turn off engine and disconnect the timing light and the vehicle.

**WARNING:**

If the vehicle has a positive earth electrical system, the Xenon lamp is possible not light up. In this case reverse the inductive pickup so that the arrow points in the direction of the distributor.

## CHECKING THE « CENTRIFUGAL ADVANCE » AND « VACUUM ADVANCE »

1. Follow the steps 1 to 4 of general procedures on Page 2 except increase the engine speed to 2000 rpm.
2. Trigger the timing light and rotate the knob clockwise slowly and stop until the timing mark moves to « T.D.C » or « 0 » position.
3. Read the advance angle reading from the LED display
4. Compare the reading with manufacturer's specification

## TACH AND ADVANCE

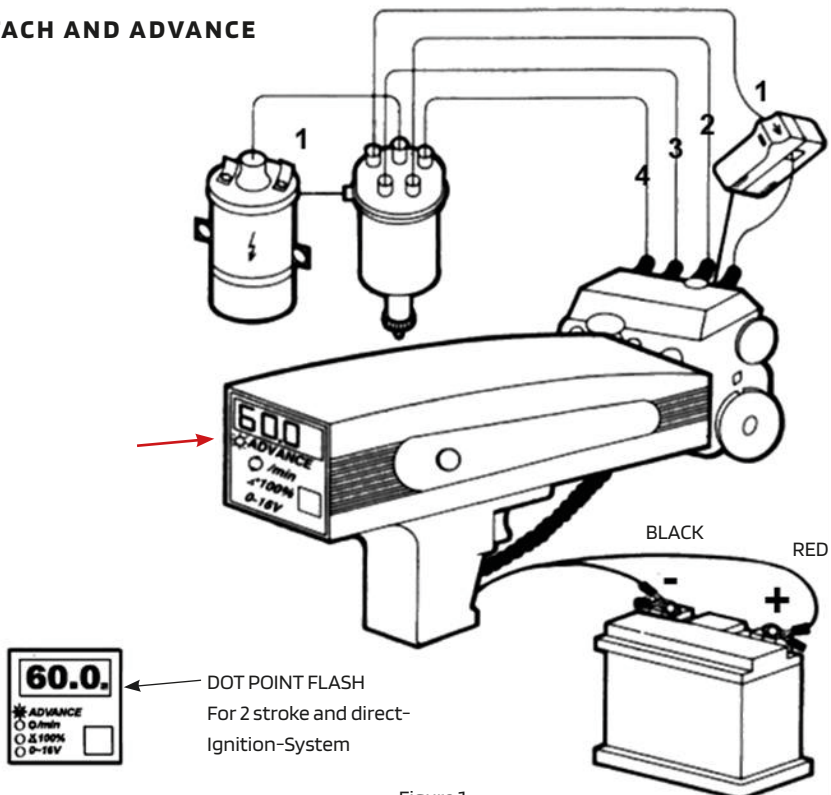


Figure 1

## DWELL ANGLE MEASUREMENT

Dwell Angle Measurement is indispensable for exact distributor adjustment. Only when the dwell angle is correctly adjusted, a powerful magnetic field can be built up within the coils, thus provides a high energy ignition spark at all engine speeds.

1. Press the tact switch to light the Dwell indicator. (See figure 2)
2. Connect the black clip to the negative battery terminal (-) and the red clip to the positive battery terminal(+).
3. Connect the green clip to terminal 1 of the ignition coil. (1, D, RUP, -).
4. Start the engine and let it run at idling speed.
5. Read the Dwell Angle reading in % from the display and compare it with the vehicle manufacturer's recommendations.

Refer to the conversion table of Dwell Angle % : ° on page 8. Should you find any deviations, make the appropriate adjustment. If the Dwell angle is too small, it means the point gap is too large; and the Dwell Angle too large the point gap too small.

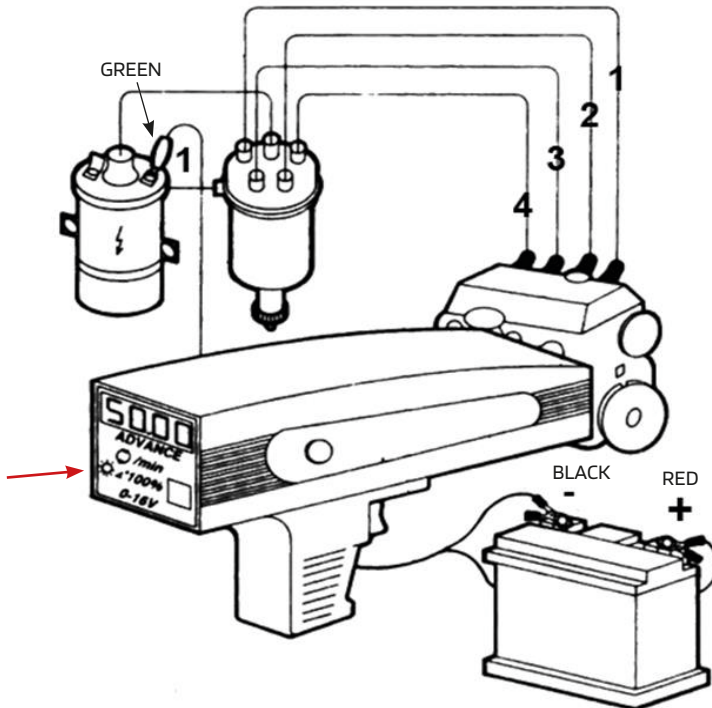


Figure 2



## TACHOMETER

The tachometer is used to measure the engine speed. The engine speed must be known in order to:

- Adjust the idling speed
- Check the ignition
- Adjust the timing

1. Press the tact switch to light the RPM indicator.
2. Connect the inductive pick-up to the first cylinder.
3. Connect the red clip to the positive battery terminal (+) and the black clip to the negative battery terminal (-). (See figure 1).
4. Start the engine and read the RPM from the display.  
Compare the RPM reading with the figure recommended by the vehicle manufacturer. Should any deviations be found, mark appropriate adjustments.

## VOLTMETER

The voltmeter can be used to check the battery voltage and the supply voltage to various electronic devices, e.g. lamps, etc.

1. Testing of battery voltage under starting current load.
  - a. Disconnect the ignition by pulling the plug off terminal 1 (1,D,RUP,-) on the ignition coil.
  - b. Press the tact switch to light the VOLT indicator.
  - c. Connect the black clip to the negative battery terminal (-) and the red, green clips to the positive battery terminal (+).
  - d. Start the engine by another person.
  - e. Read the voltage from the display.

NOTE:

If the battery voltage is less than 9V, strongly recommend to ask a professional technician to check the car battery again.

2. Testing of a car battery on loading (e.g. lamps).
  - a. Connect the black clip to the negative battery terminal (-) and the red clip to the positive battery terminal (+).
  - b. Connect the green clip to the positive terminal of the loading device.
  - c. Switch on the device and read the voltage from the LED display.

NOTE:

If the voltage is too low, this hints there is leakage through the respective leads or connections. This is frequently happened by heating of connecting terminals, switches or parts of the leads.

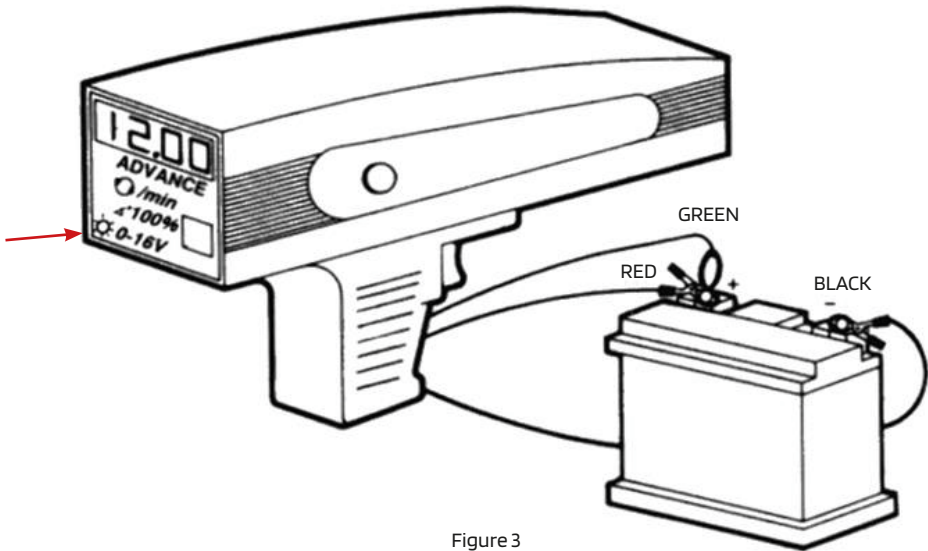


Figure 3

Type of lead	Admissible voltage in insulated CU lead	Admissible voltage drop in the entire circuit
Lamp leads from light switch Terminal 30 to lights < 15 W or to the trailer socket and from there to the lights	0.1 V	0.6 V
From light switch terminal 30 to Lights < 15W or to trailer socket	0.5 V	0.9 V
From light switch terminal 30 to Head-lights	0.3 V	0.06 V
From control leads from switch to relay, horn, wiper etc.	0.5 V to 12 V 2.0 V to 24 V	1.5 V to 12 V

**EU-KONFORMITÄTSERKLÄRUNG  
EC DECLARATION OF CONFORMITY**

Wir erklären in alleiniger Verantwortung, dass die Bauart des:  
We declare that the following designated product:

DIGITALE ZÜNDZEITPUNKTPISTOLE (ART. 32229L)  
DIGITAL IGNITION TIMING GUN (ART. 32229L)

folgenden einschlägigen Bestimmungen entspricht:  
complies with the requirements of the council directive related to machinery

RICHTLINIE ZUR ELEKTROMAGNETISCHEN VERTRÄGLICHKEIT 2014/30/EU  
ELECTROMAGNETIC CONFORMITY DIRECTIVE 2014/30/EU

Angewandte Normen:  
Identification of regulations / standards:

EN 61000-6-3:2007 + A1:2011, EN61000-6-1:2007

TEST REPORT NR. / NO.: GZEM131200584201

Hersteller Unterschrift:

Heiner Tilly (Geschäftsführer)



Remscheid, den:

11.08.2021

**RoHS**

**SW STAHL**  
PROFESSIONAL TOOLS

**SW-STAHl GMBH**

An der Hasenjagd 3 • D-42897 Remscheid

Telefon: +49 2191 464380 • Fax: +49 2191 4643840

[www.swstahl.de](http://www.swstahl.de) • [info@swstahl.de](mailto:info@swstahl.de)