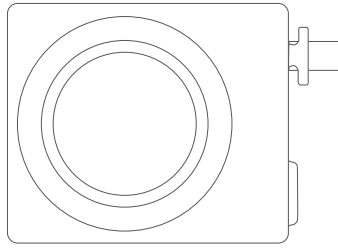


# GARMIN®



## CAMÉRA DE RECUL SANS FIL BC™ 50

### INSTRUCTIONS D'INSTALLATION

#### Introduction

#### ⚠ AVERTISSEMENT

Consultez le guide *Informations importantes sur le produit et la sécurité* inclus dans l'emballage du produit pour prendre connaissance des avertissements et autres informations importantes sur le produit.

Garmin® vous conseille vivement de faire installer l'appareil par un technicien expérimenté disposant des connaissances appropriées en matière de circuits électriques. Le raccordement incorrect du câble d'alimentation peut endommager le véhicule ou la batterie et entraîner des blessures corporelles.

Utilisé correctement, cet appareil est conçu pour augmenter la vigilance de l'utilisateur. Si vous ne l'utilisez pas correctement, vous risquez d'être distrait par l'écran.

Lorsque vous connectez le câble d'alimentation, ne retirez pas le porte-fusible en ligne. Pour éviter de vous blesser ou d'endommager le produit en l'exposant au feu ou à une chaleur extrême, le fusible approprié doit être placé comme indiqué dans les caractéristiques techniques du produit. De plus, la connexion du câble d'alimentation en l'absence du fusible approprié annule la garantie du produit.

#### ⚠ ATTENTION

Pour éviter les blessures, portez des lunettes de protection, un équipement antibruit et un masque anti-poussière lorsque vous percez, coupez ou poncez.

#### AVIS

Lorsque vous percez ou coupez, commencez toujours par vérifier ce qui se trouve sur la face opposée de la surface de montage pour éviter d'endommager le véhicule.

Ces instructions d'installation sont universelles et se proposent d'accompagner l'installation du produit sur votre véhicule, quel que soit son modèle. Pour toutes questions sur votre véhicule, veuillez contacter votre concessionnaire.

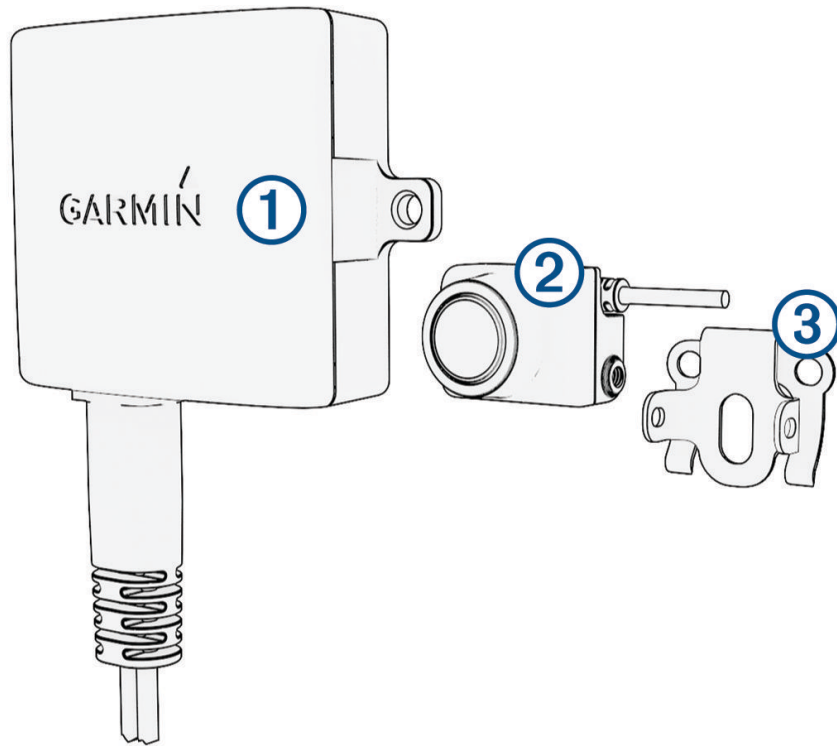
#### Téléchargement du manuel d'utilisation

Le manuel d'utilisation comprend des instructions sur la manière d'utiliser des fonctionnalités de l'appareil et d'obtenir des informations de réglementation.

Rendez-vous sur [garmin.com/manuals/BC50](https://garmin.com/manuals/BC50).



## Présentation de l'appareil



Élément	Description
①	Emetteur
②	Caméra
③	Support de fixation de la caméra

### Outils requis

- Vis, écrous ou attaches de câbles (pour fixer l'émetteur)
- Mastic adapté aux véhicules de loisir (facultatif)

### Installation

#### Considérations relatives au montage de la caméra

Au moment de choisir un emplacement de montage de la caméra, tenez compte des remarques suivantes.

- Testez un emplacement de montage avant d'installer la caméra de manière définitive.
- Installez la caméra en hauteur à l'arrière du véhicule pour bénéficier d'un angle de vue optimal.
- Le support de fixation fourni peut être clipsé à une plaque d'immatriculation ou à un support similaire, ou bien attaché à l'arrière du véhicule à l'aide des vis à tête cylindrique plate autoperceuses.

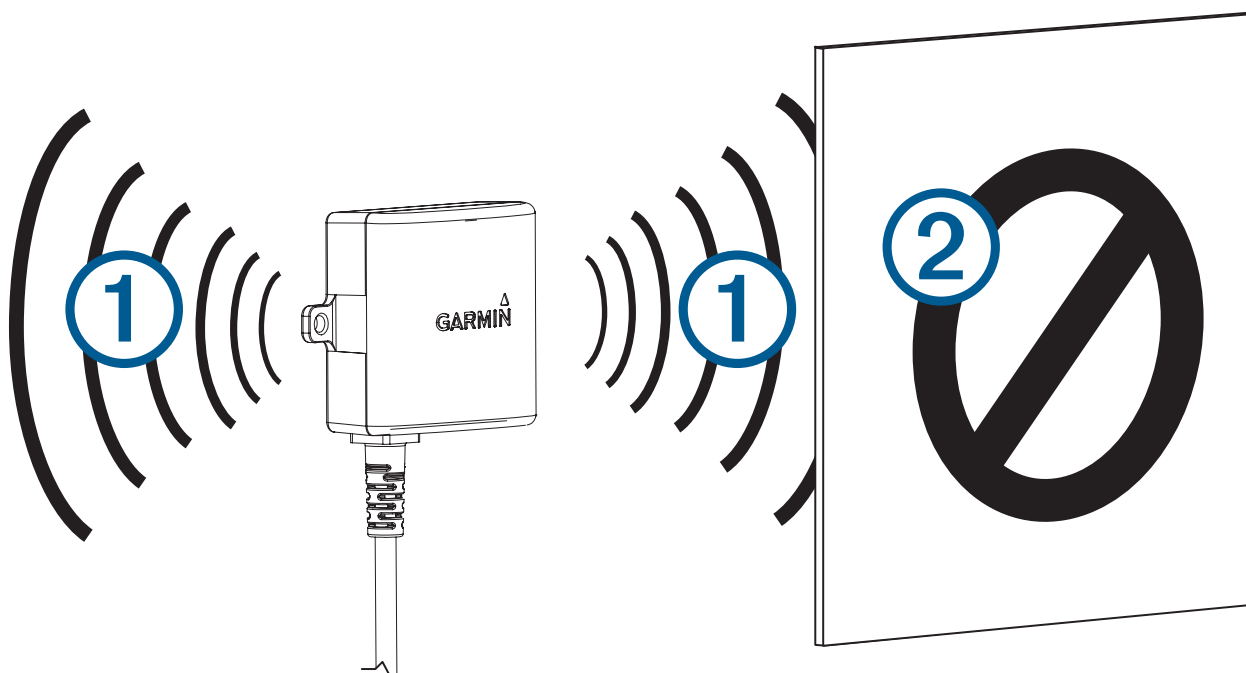
## Emplacement de l'émetteur et considérations relatives au câblage

### AVIS

L'émetteur n'est pas prévu pour être porté sur soi pendant son utilisation.

Au moment de choisir un emplacement d'installation de l'émetteur sans fil, tenez compte des remarques suivantes.

- Testez l'emplacement d'installation proposé avant d'installer l'émetteur de manière définitive.
- Certains véhicules ne fournissent pas de tension minimale constante aux feux de marche arrière. Utilisez un relais adapté à une utilisation en automobile lorsque vous connectez l'émetteur et la caméra à une source d'alimentation qui ne fournit pas de tension constante.
- Bien que l'émetteur puisse transmettre le signal vidéo à une distance de 15,24 m (50 pi) environ, l'emplacement de l'émetteur peut avoir une incidence sur cette portée.
  - La fiabilité du signal dépend de la proximité de l'émetteur par rapport à l'appareil.
  - Le signal est transmis à partir des surfaces planes frontales et arrières ① de l'émetteur. L'émetteur restitue un signal optimal quand il est posé sur une surface plane orientée vers le récepteur.



- La présence de métal dense ou d'autres appareils ② sur le chemin emprunté par l'émetteur dégrade considérablement la distance de transmission.
- Pour obtenir un signal fiable, évitez au maximum la présence d'obstacles sur le chemin emprunté par l'émetteur jusqu'à l'appareil.
- Le porte-fusible situé près de l'émetteur n'est pas étanche. Il n'est pas recommandé d'installer le porte-fusible à un emplacement non protégé des éléments extérieurs.
- Le connecteur entre la caméra et l'émetteur n'est pas étanche. Si vous effectuez le branchement à un emplacement non protégé des éléments extérieurs, vous devez vous assurer que la connexion est étanche.
- Si vous installez la caméra sur une remorque porte bateau ou tout autre emplacement pouvant être au contact de l'eau, vous devez étanchéiser toutes les connexions filaires et le porte-fusible du câble pour émetteur.

## Test de l'emplacement de la caméra et de l'émetteur

- 1 Installez la caméra de manière temporaire à l'emplacement de votre choix.
- 2 Placez l'émetteur de manière temporaire à l'emplacement de votre choix et reliez-le à l'alimentation ainsi qu'à la caméra.

**ASTUCE** : si vous ne souhaitez pas vous raccorder à votre véhicule pour ce test, vous pouvez relier l'émetteur et la caméra à une batterie de 12 V c.c.

- 3 Testez le bon fonctionnement de l'émetteur en regardant l'image de la caméra sur l'appareil Garmin compatible.

**REMARQUE** : vous devrez peut-être coupler la caméra avec l'appareil Garmin avant de pouvoir afficher l'image et tester l'emplacement de l'émetteur (*Couplage de la caméra BC 50 avec un appareil de navigation Garmin, page 7*).

Si le flux vidéo n'apparaît pas sur l'appareil Garmin à votre emplacement d'installation préféré, déplacez l'émetteur et réalisez un autre test. Réduisez la quantité de métal entre l'émetteur et l'appareil Garmin.

- 4 Répétez les étapes 2 et 3 tant que l'émetteur ne fonctionne pas correctement.
- 5 Testez l'angle de vue de la caméra en observant la vidéo sur l'appareil.
- 6 Si la caméra ne fournit pas un angle de vue optimal pour votre véhicule, déplacez-la et réalisez un autre test.
- 7 Répétez les étapes 5 et 6 jusqu'à trouver un emplacement d'installation qui offre un angle de vue optimal pour votre véhicule.

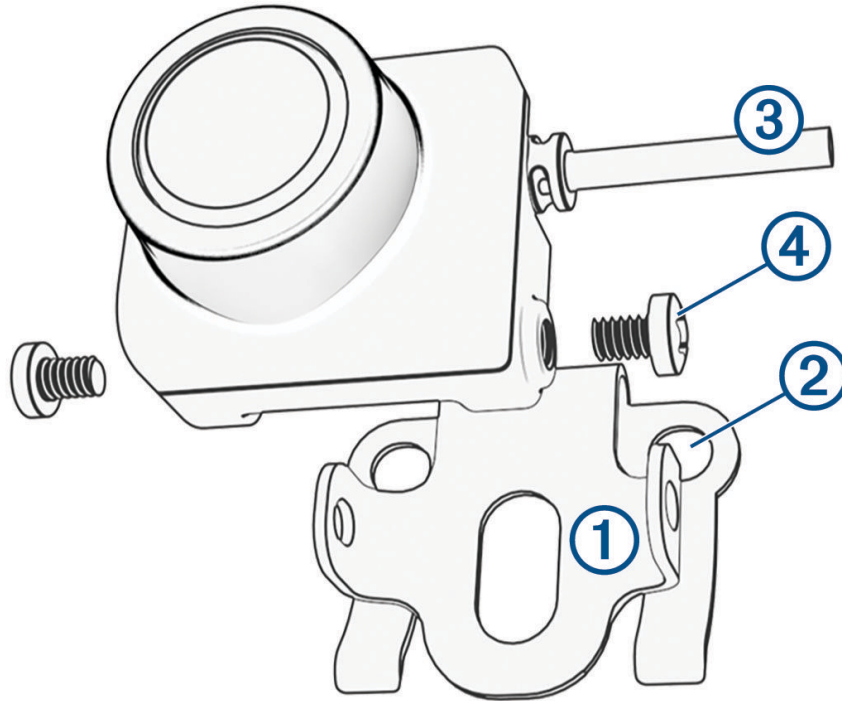
**ASTUCE** : quand vous testez l'angle de vue de la caméra, prenez note de son orientation pour ne pas vous tromper lorsque vous l'installerez de manière définitive.

## Montage de la caméra

Avant d'installer la caméra de manière définitive, testez l'emplacement de montage pour obtenir l'angle de vue optimal en fonction de votre véhicule (*Test de l'emplacement de la caméra et de l'émetteur, page 4*).

Si vous avez déjà connecté la caméra au support de fixation, commencez par la déconnecter.

1 Placez le support ① à l'emplacement d'installation.



2 Sélectionner une option :

- Si vous montez le support directement sur la surface de votre véhicule, marquez l'emplacement des deux trous sur le support ②, puis fixez-le au véhicule à l'aide de vis autoperceuses.
- Si vous installez le support sur une plaque d'immatriculation, clipsez-le ① sur la plaque d'immatriculation.

3 Placez la caméra dans le support de fixation et trouvez le meilleur endroit pour faire passer le câble de la caméra ③ dans le véhicule.

4 A l'aide d'un foret adapté, percez un trou afin de faire passer le câble de la caméra dans le véhicule.

5 Faites passer le câble de la caméra dans le trou, puis acheminez-le jusqu'à l'emplacement de l'émetteur.

6 Insérez la caméra dans le support.

7 Réglez l'angle de la caméra et serrez les vis hexagonales ④.

8 Appliquez du mastic adapté aux véhicules de loisir (facultatif) autour du câble, à son point d'entrée dans le véhicule.

## Installation de l'émetteur

Avant d'installer l'émetteur de manière définitive, veuillez vérifier son bon fonctionnement à cet emplacement (*Test de l'emplacement de la caméra et de l'émetteur, page 4*).

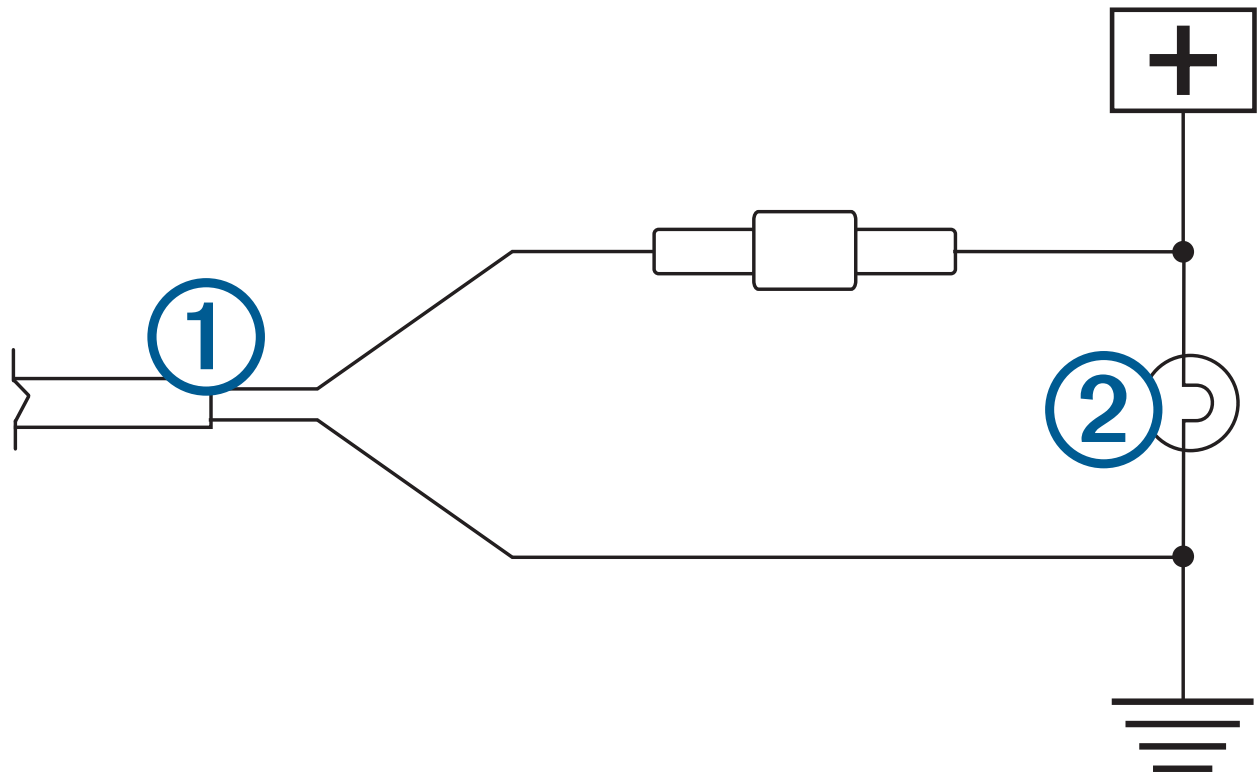
- 1 Lors de l'installation de l'émetteur, veuillez utiliser un matériel adapté à cet emplacement, comme des vis, des écrous ou des attaches de câbles.

Le porte-fusible situé près de l'émetteur n'est pas étanche. Il n'est pas recommandé d'installer le porte-fusible à un emplacement non protégé des éléments extérieurs.

- 2 Reliez la caméra aux câbles de l'émetteur.

Le connecteur entre la caméra et l'émetteur n'est pas étanche. Si vous effectuez le branchement à un emplacement non protégé des éléments extérieurs, vous devez vous assurer que la connexion est étanche.

- 3 Reliez le câble d'alimentation ① de l'émetteur à une source d'alimentation de 12–24 V c.c., de préférence aux feux de marche arrière ②, à l'aide du clip pour câbles sans soudure fourni.



**REMARQUE :** si vous reliez l'émetteur à une source d'alimentation permanente de 12 à 24 V c.c. (aux feux de circulation, par exemple) et non pas aux feux de marche arrière, vous devrez allumer et éteindre l'émetteur manuellement. Si vous le laissez allumé en permanence, l'émetteur risque de décharger la batterie de votre véhicule.

Les clips pour câbles sans soudure inclus sont compatibles avec les fils de 16 à 22 AWG. Si les fils de votre véhicule n'ont pas ce calibre, vous devez utiliser d'autres connecteurs.

- 4 Si vous n'avez pas utilisé le clip pour câbles sans soudure inclus, soudez les connexions électriques et utilisez le tube thermorétractible pour les protéger des éléments extérieurs.

## Couplage de la caméra BC 50 avec un appareil de navigation Garmin

Vous pouvez coupler la caméra BC 50 avec un appareil de navigation Garmin compatible. Rendez-vous sur [garmin.com/BC50](http://garmin.com/BC50) pour en savoir plus sur les appareils compatibles.

1 Installez la dernière version du logiciel sur votre appareil de navigation.

Il se peut que votre appareil ne prenne pas en charge la caméra BC 50 si vous n'avez pas installé la dernière version du logiciel. Pour plus d'informations sur la mise à jour du logiciel de l'appareil, consultez le manuel d'utilisation de votre appareil de navigation.

**REMARQUE :** l'emplacement de l'application Caméra peut varier selon le modèle de l'appareil. Pour plus d'informations, reportez-vous au manuel d'utilisation de votre appareil de navigation.

2 Sélectionner une option :

- Sélectionnez **Paramètres > Caméra sans fil > Ajouter une nouvelle caméra > BC 50**
- Dans le menu des applications, sélectionnez **Outils > Caméra sans fil > + > BC 50**.

3 Suivez les instructions qui s'affichent à l'écran afin de terminer le couplage et la configuration de la caméra.

4 Sélectionnez  ou **Enregistrer**.

Quand vous aurez couplé l'appareil avec une caméra pour la première fois, cette caméra se connectera automatiquement à l'appareil de navigation Garmin une fois sous tension.

### Plusieurs caméras

Vous pouvez coupler jusqu'à quatre caméras sans fil compatibles Garmin.

Consultez le manuel d'utilisation de votre caméra pour obtenir des informations sur le couplage de plusieurs caméras.

### Caractéristiques

Tension d'entrée de la caméra et de l'émetteur	De 9 à 28 V c.c.
Fusible de l'émetteur	2 A, à fusion rapide
Consommation de courant de la caméra et de l'émetteur	1 A à 12 V c.c.
Résistance à l'eau (caméra et émetteur)	IPX67 CEI 60529 <sup>1</sup>
Plage de températures de fonctionnement	de -20 à 60 °C (de -4 à 140 °F)
Fréquence sans fil	2,4 GHz à 17,5 dBm maximum

© 2022 Garmin Ltd. ou ses filiales

Garmin® et le logo Garmin sont des marques commerciales de Garmin Ltd. ou de ses filiales, déposées aux États-Unis d'Amérique et dans d'autres pays. BC™ est une marque commerciale de Garmin Ltd. ou de ses filiales. Ces marques commerciales ne peuvent pas être utilisées sans l'autorisation expresse de Garmin.

<sup>1</sup> L'appareil est protégé contre l'infiltration de la poussière et résiste à une immersion accidentelle dans un mètre d'eau pendant 30 minutes. Les connecteurs et les fusibles doivent être imperméabilisés ou rester au-dessus de la ligne de flottaison. La caméra ne peut pas émettre sous l'eau.

