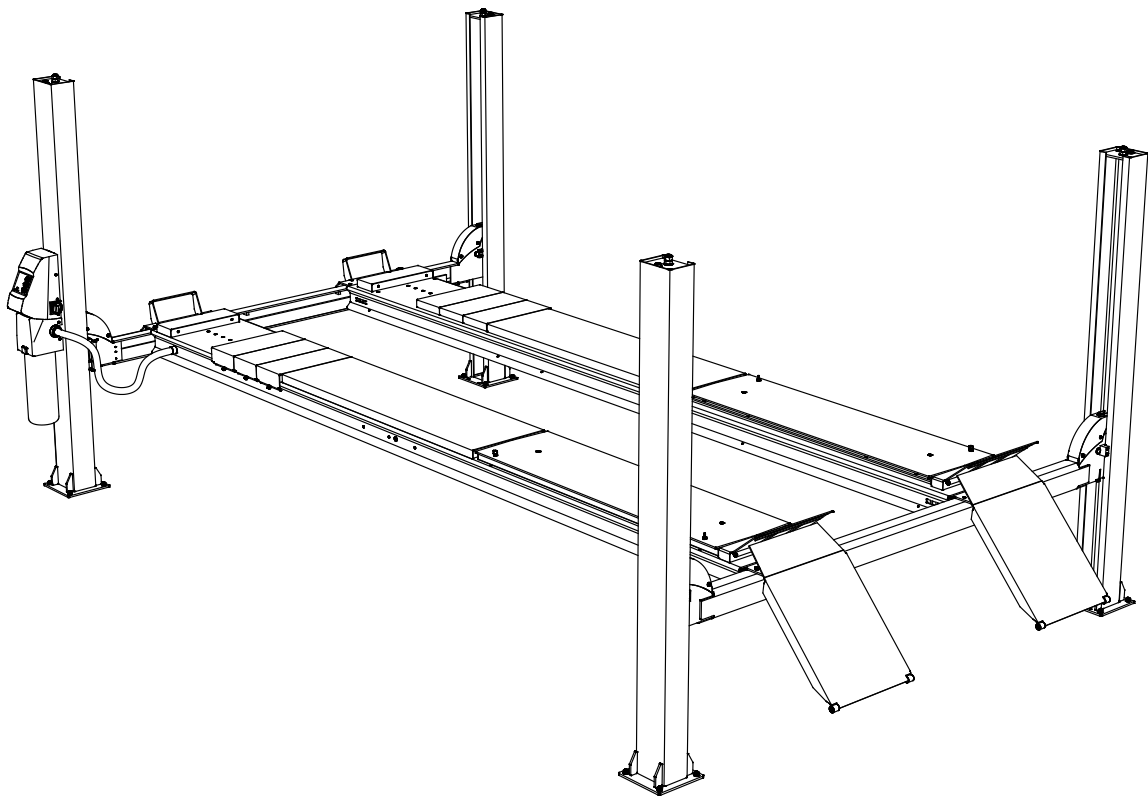


# Major

4.40 / 4.55

## Montageanleitung

(ÜBERSETZTE AUSGABE)



Betriebsanleitung  
immer griffbereit am  
Gerät  
AUFBEWAHREN

Vor Beginn aller  
Arbeiten Betriebsan-  
leitung lesen!

Manual no.: T70784-DE  
Date: 19.10.2021



©           AUTOPSTENHOJ GmbH  
              Sandkampstraße 90  
              D-48432 Rheine

Tel.           (DK) +45 76 82 13 30  
              (DE) +49 5971 / 860202

E-mail:       info@autopstenhoj.com

Internet.:    www.autopstenhoj.com

Die folgende Montageanleitung zeigt Schritt für Schritt den Montageablauf, der einen späteren störungsfreien Betrieb gewährleistet. Es ist daher **AUßERORDENTLICH WICHTIG**, sich die Zeit zu nehmen, die einzuhalten- den Toleranzen gewissenhaft zu prüfen. Anderenfalls kann die optimale Funktion der Hebebühne nicht garanti- ert werden.

NB: BEI NICHTBEFOLGEN DER MONTAGEANLEITUNG VERFÄLLT JEDLICHER GARANTIEANSPRUCH AUF DIE HEBEBÜHNE.

### AUSKÜNFTE ZUR VERWENDUNG FÜR DEN BAUINGENIEUR ODER ARCHITEKTEN

Um die volle Tragkraft der Bühne ausnutzen zu können, muß der Werkstattboden folgende Forderungen erfül- len:

Punktlast pro Säule	Betonqualität laut EN206-1:	Erforderliche Be- tonstärke:	Flächenmaß für Funda- ment
425 kN/m <sup>2</sup>	C20/25 (F <sub>cy</sub> = 20 N/mm <sup>2</sup> / F <sub>cube</sub> = 25 N/mm <sup>2</sup> ) (B20 = 20 N/mm <sup>2</sup> )	140mm. (HILTI HST)	Se dimensioner på funda- mentsvejledning T82344

### Ziehkraft der Expansionsbolzen:

For Major 4.40: 11,9 kN

For Major 4.55: 14,1 kN

### AUSKÜNFTE AN DEN MONTEUR

Das Zubehöropaket ist auf kleine Plastiktüten verteilt, jede mit ihrer eigenen Nummer. Diese Nummer werden in dieser Anleitung als kleine nummerierte Tüten abgebildet. Um eine schnelle und korrekte Montage ausführen zu können, ist es deshalb wichtig, den Inhalt der Plastiktüten zertrennt zu halten.

### EXPANSIONSBOLZEN:

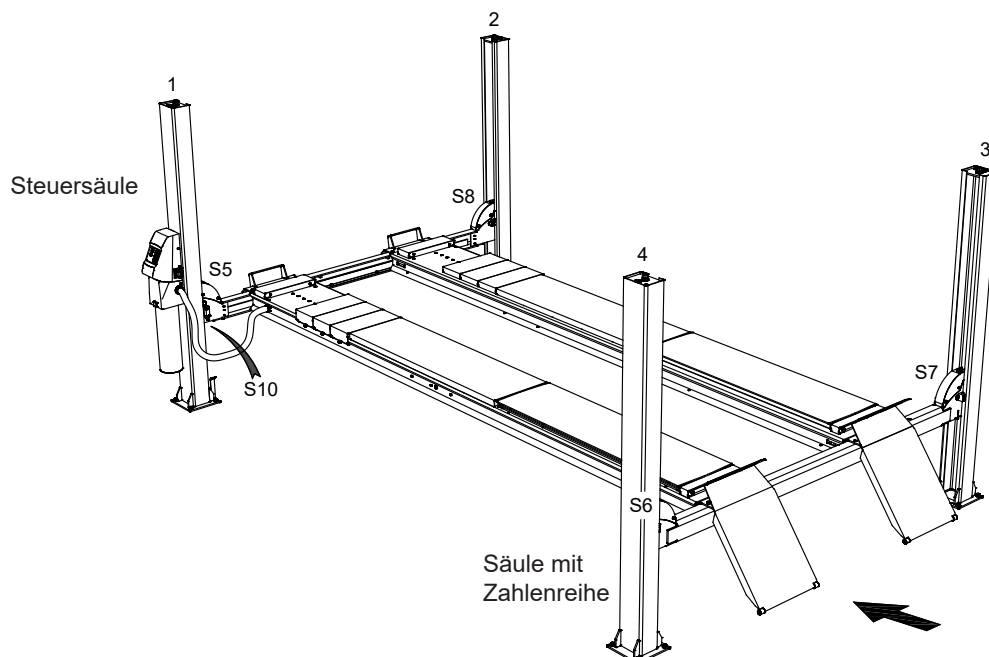
Major 4.40: Bestellnr. für Set 755582 (nicht mitgeliefert).

Major 4.55: Bestellnr. für Set 755069 (nicht mitgeliefert).

NB: Der Pfeil → gibt jeweils die Einfahrri- chtung in die Hebebühne an (siehe Bild 1).

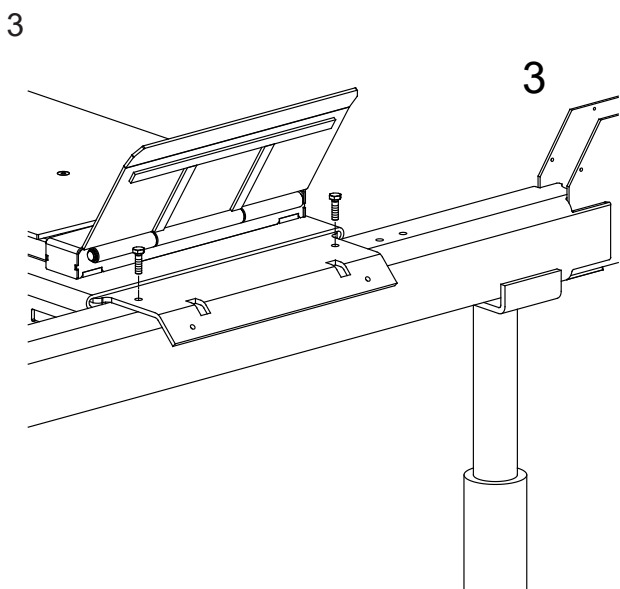
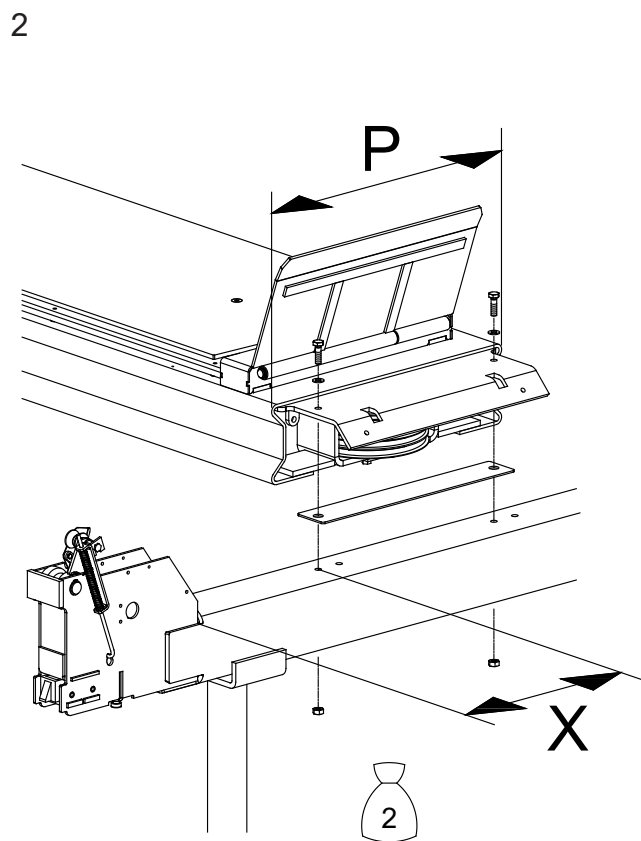
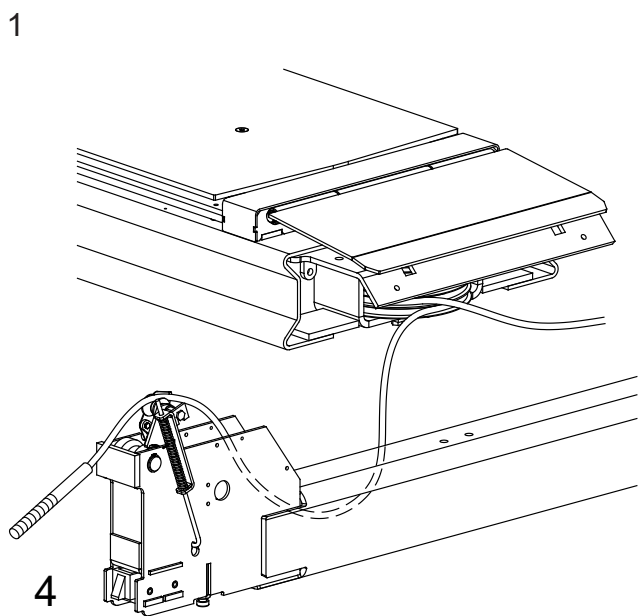
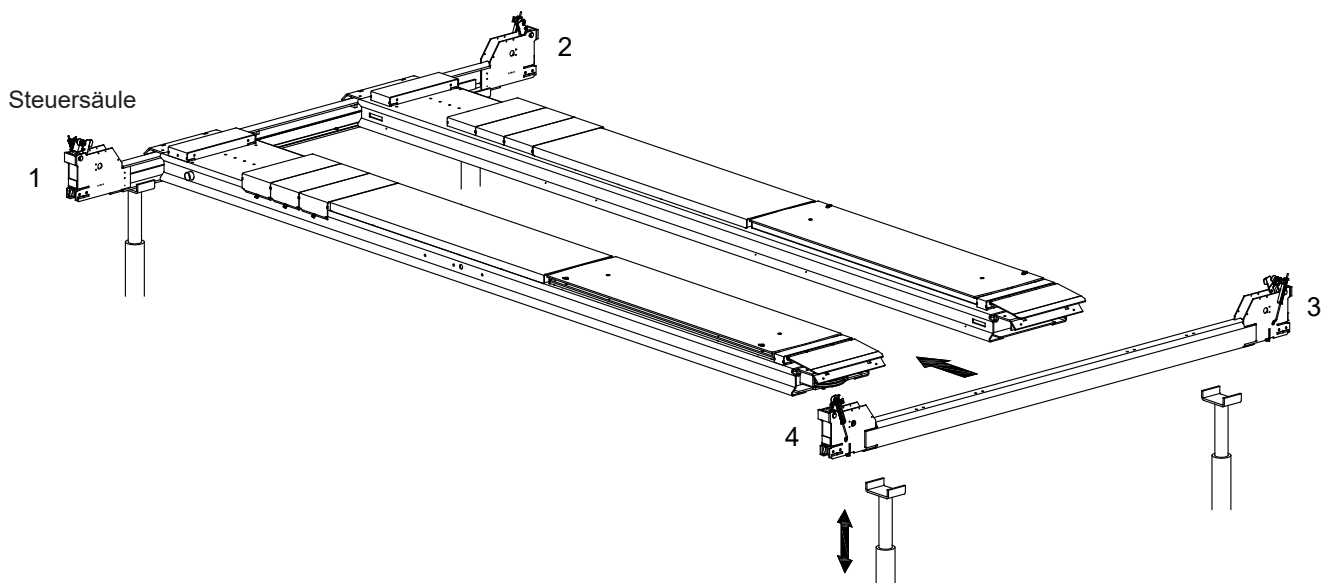
Die untenstehende Skizze zeigt die korrekte Plazierung der Obstruktionsschalter und des unteren Endschal- ters.

Die Ziffern 1, 2,3 und 4 beziehen sich auf die korrekte Plazierung der Säulen.



Die Transportsicherung um die Fahrbahnen entfernen.

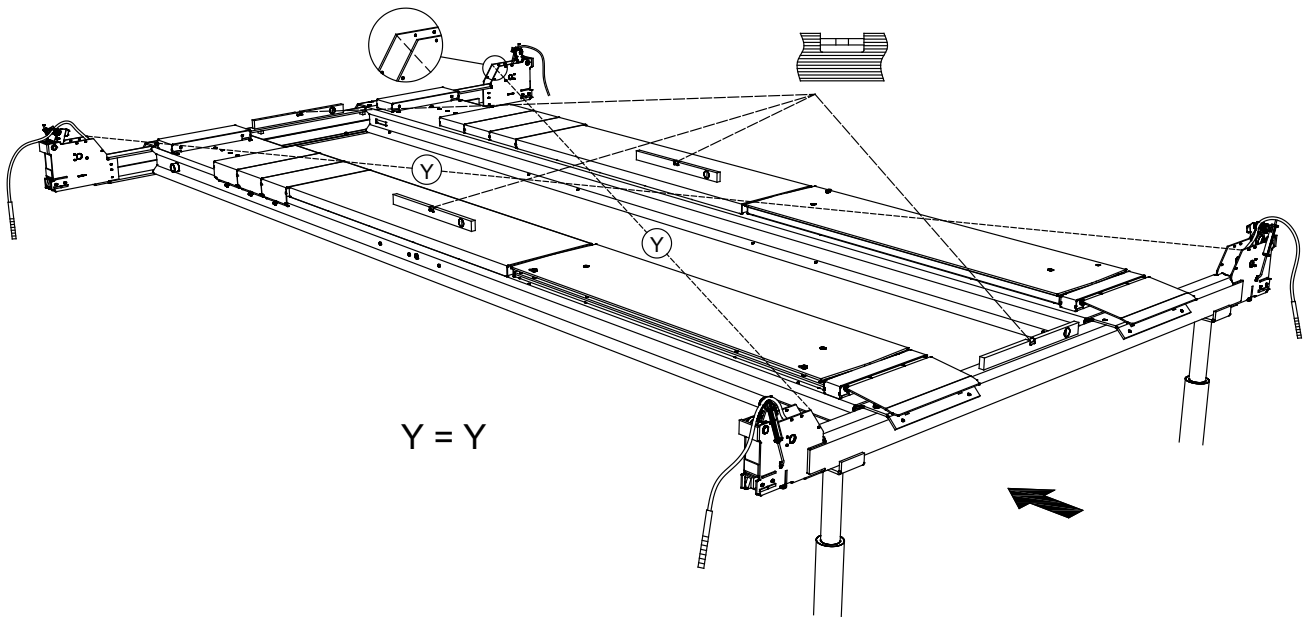
1. Die Drahtseile ziehen und die Querträger unter die feste Fahrbahn schieben.  
Bitte beachten, daß der Querträger mit vormontierter Seilabdeckung bei der Steuersäule angebracht werden soll.  
Die Kolbenstange am Zylinder zur äussersten Stellung ausziehen, um die optimale Seillänge zu erzielen.
2. Die linke Fahrbahn an die Querträgern fixieren (Tüte 2) - die angegebenen Maße überhalten.
3. Die rechte Fahrbahn plazieren und sie zeitweilig mit 4 Schrauben befestigen.



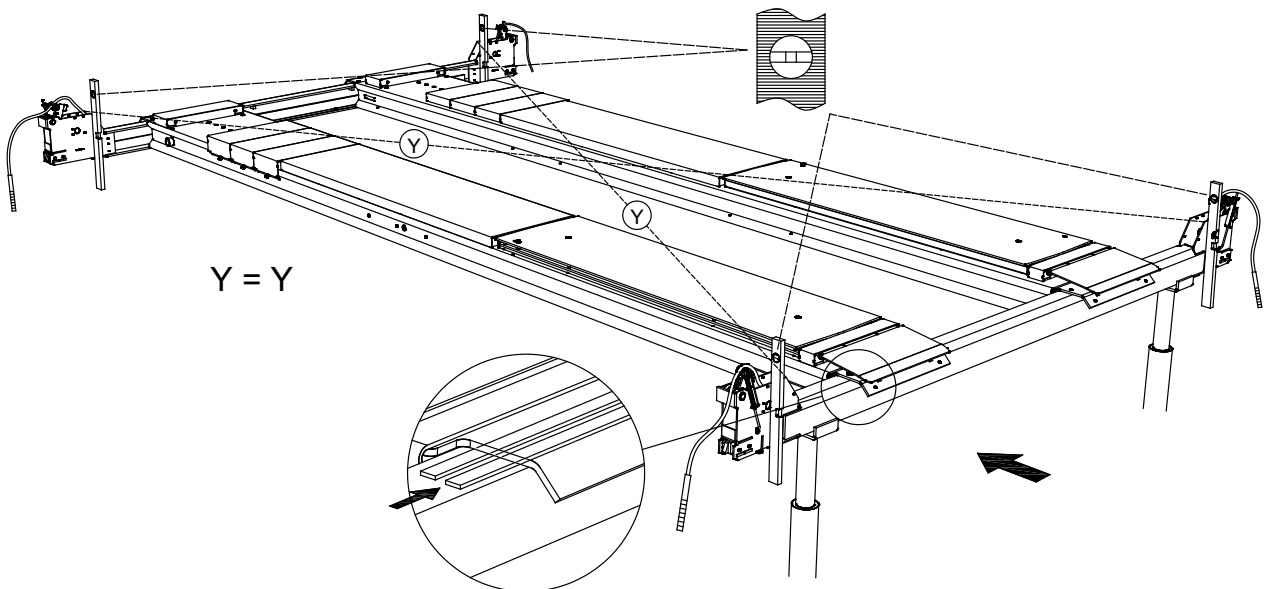
Major 4.40 / 4.55	P	X
4.40-26-44	550	172
4.40-26-48	550	122
4.40-30-48	550	322
4.40-30-51	550	322
4.55-30-55	650	322

4. Fahrbahnen und Querträger justieren, so daß sie waagrecht sind. Die Hebebühne kreuzmessen.  
**Hinweis:** Immer die Anforderungen der örtlichen Behörden bzgl. Aufstellung von Hebebühnen überhalten. (Für Skandinavien gilt folgendes: Wandabstand: min. 0,7 m, Abstand zwischen Bühne und anderen Maschinen: min. 1,1 m).
5. Die linke Fahrbahn festspannen. Kontrollieren, daß die Lagerplatten senkrecht sind. Wenn nicht, sie mit Zwischenlagen (Verpackungsbändern o.ä.) justieren.  
Den Abstand von Unterkante Klinke bis Fußboden (alle 4 Ecken) messen. Wenn der Unterschied mehr als 10 mm ist, soll eine extra Fußplatte unter die Säule in die Ecke eingelegt werden, wo der Abstand am größten ist. Wenn dies nicht gemacht wird, kann man die Bühne nicht waagrecht justieren.
6. Die Drahtseilrollen und Abstandscheiben sowie die Achsen und Schmiernippeln anbringen. Hinweis: die Lagerbuchse in der Drahtseilrolle schmieren, bevor die Achse montiert wird.
7. Die 4 Ziehvorrichtungen mit Fett schmieren.  
Die Klinke in den Querträger schieben und Stahlband oder 10 mm Bolzen einsetzen, so daß die Klinke im Querträger sitzen bleibt.

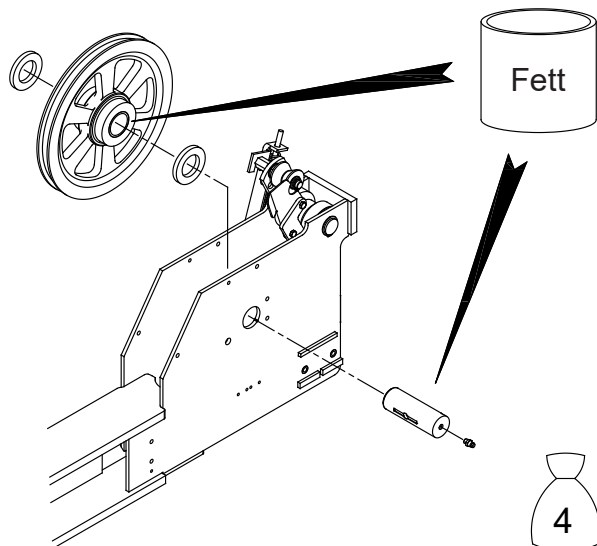
4



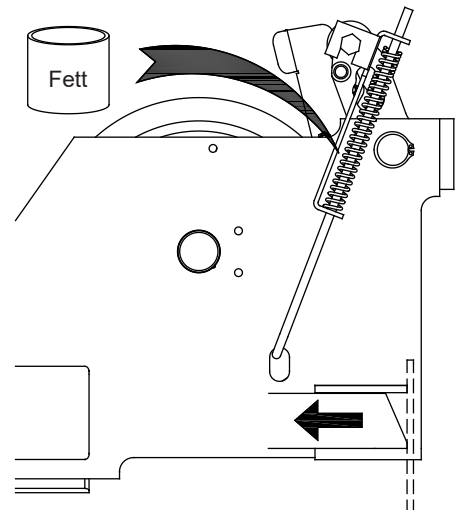
5



6



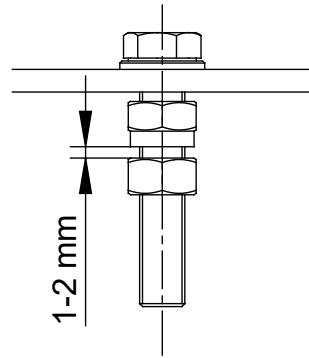
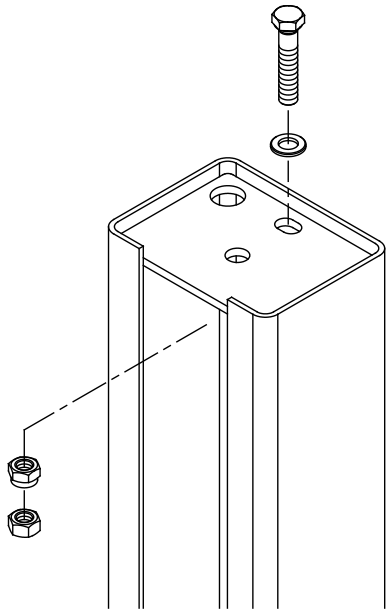
7



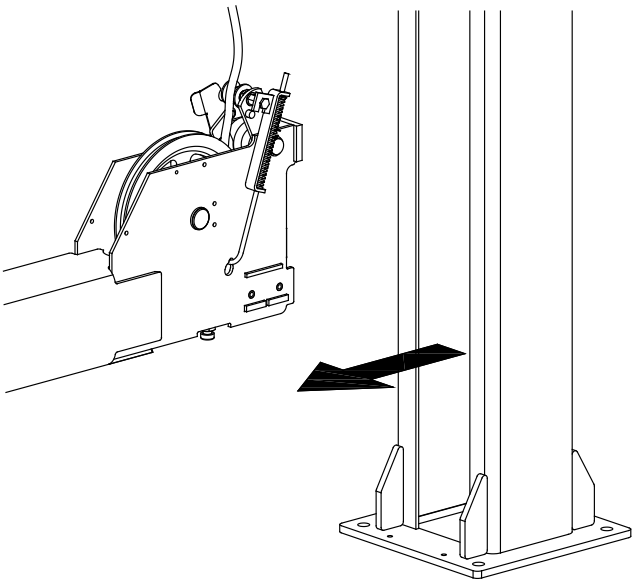
8. Schrauben usw. für Lochschienen in den Säulen montieren, bevor die Säulen aufgerichtet werden.
9. Die Säulen auf ihren endlichen Platz schieben - die korrekte Platzierung der Säulen beachten (siehe Seite 3).
10. Nylonführungen montieren. Die angegebenen Maße einhalten.
11. Das Hilfswerkzeug für Exzentrikbremse montieren (evt. eine Taptite Schraube von der Tüte 20 leihen).



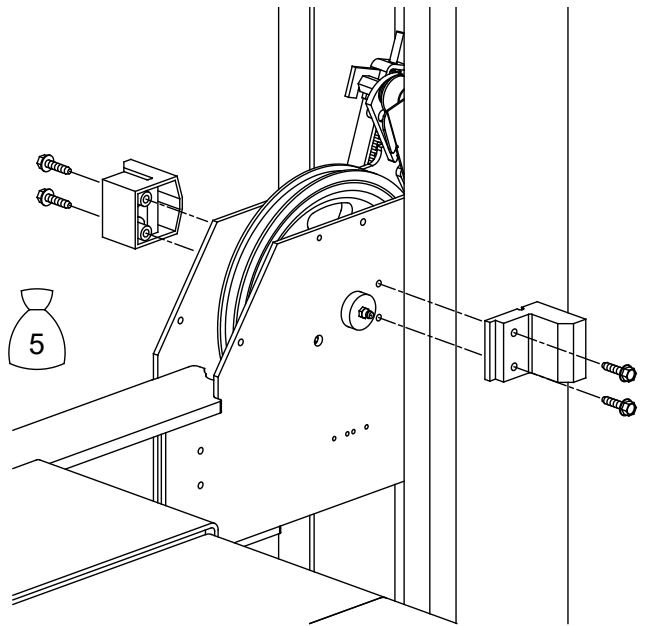
8



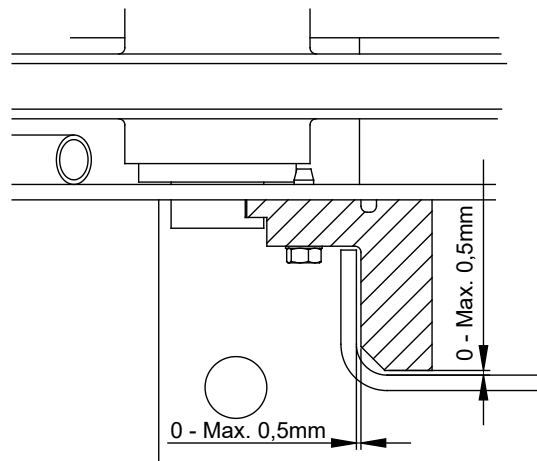
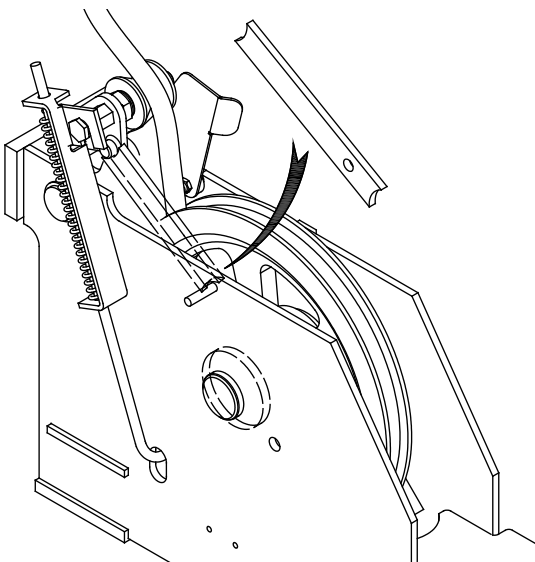
9



10

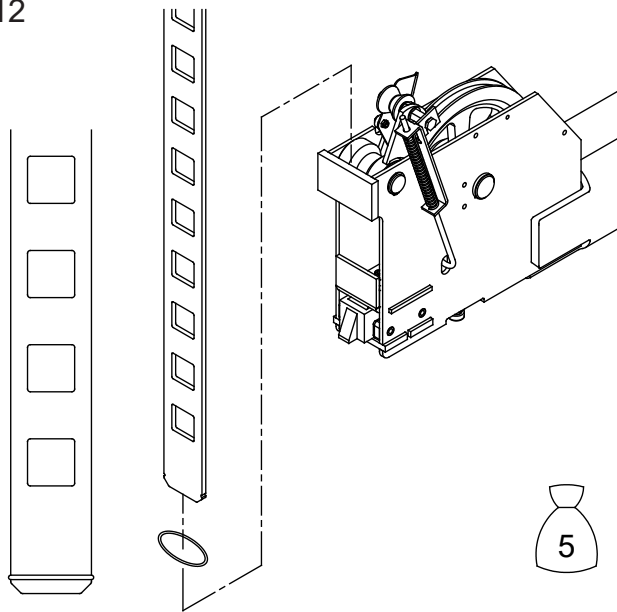


11

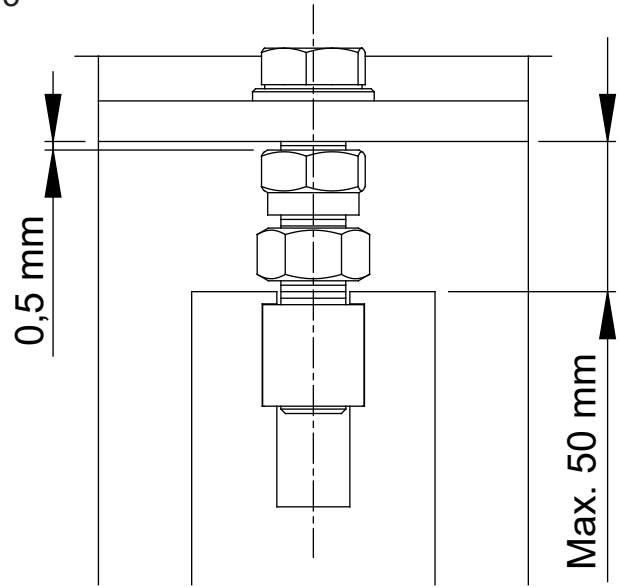


12. O-ring unten an die Lochschiene montieren.
13. Lochschiene montieren.
14. Die 4 Bolzen von der Tüte 2 (siehe Bild 3) wieder abmontieren. Die Nylongleitschuhe sowie die 4 Bolzen für die Hubsicherung montieren.
15. Hilfswerkzeug montieren. Stahlband oder Bolzen entfernen (siehe Bild 7). Querträger heben, so daß die Klinke in derselben Höhe in der Lochschiene in Eingriff einrastet.  
Dies für die anderen 3 Ecken wiederholen.  
Die Lochschiene justieren, so daß die Querträger und Fahrbahnen waagrecht sind. Die Gegenmutter für die Lochschiene festspannen.
16. Die Pumpenanlage mittels Setzschrauben und Scheiben montieren (Tüte 8).
17. Den Deckel für die Steuerung demontieren. Steuerkasten mittels M6x12 Taptite (Tüte 8) montieren.

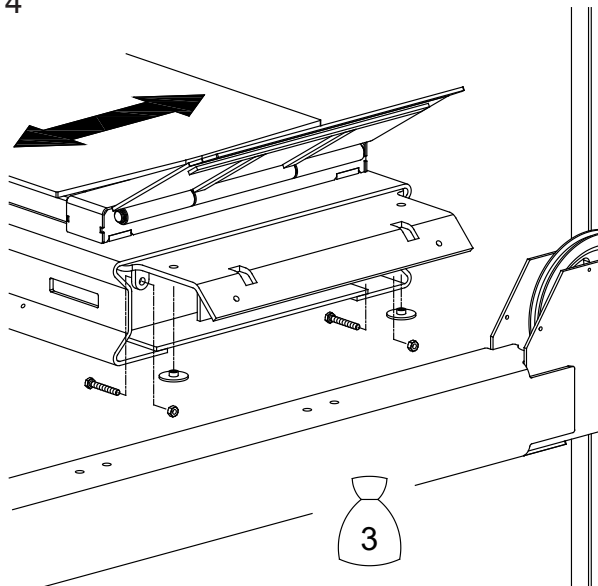
12



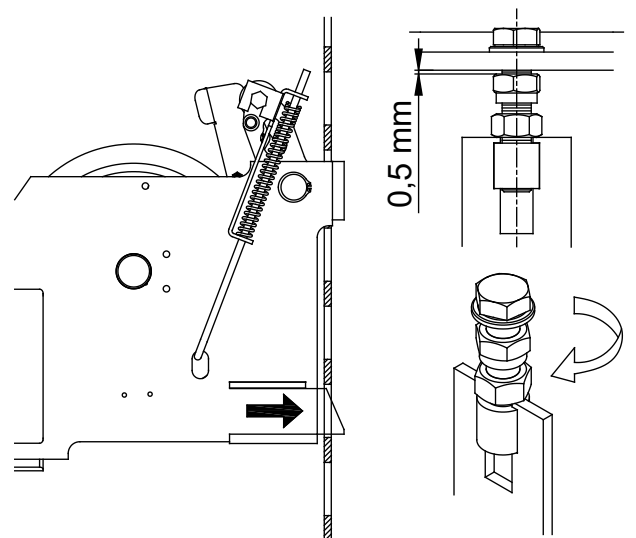
13



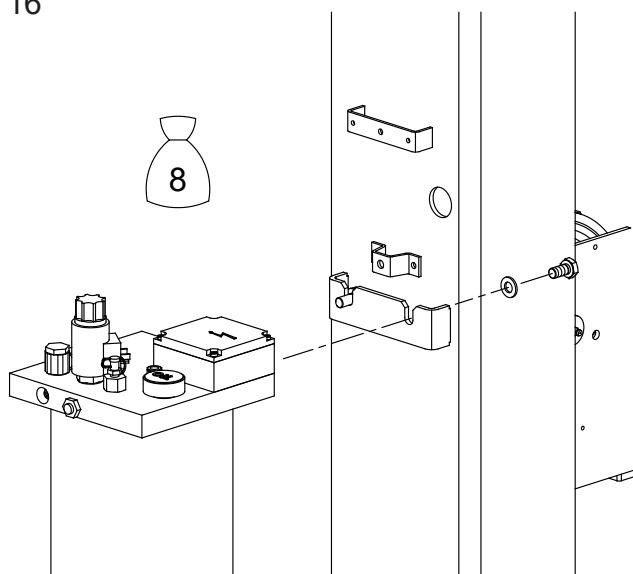
14



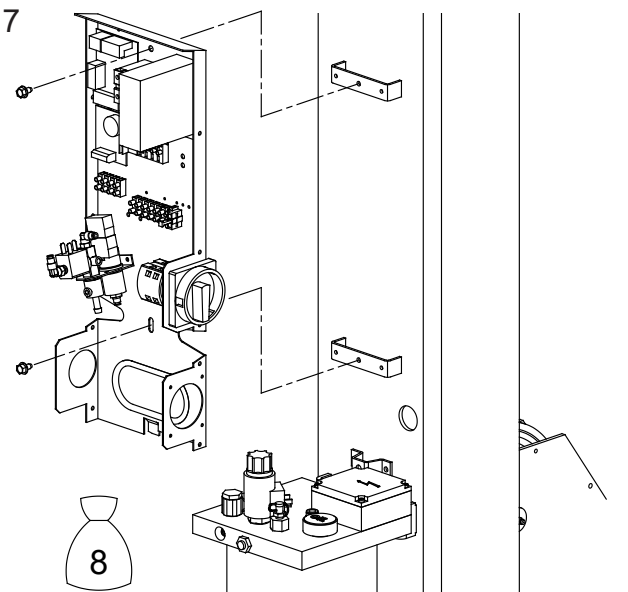
15



16

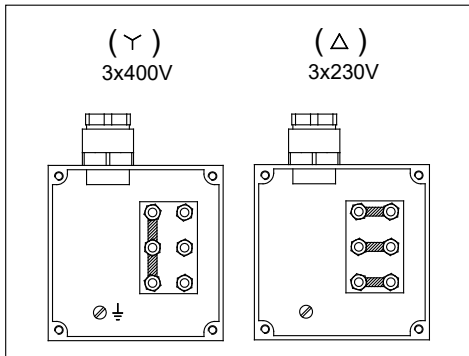
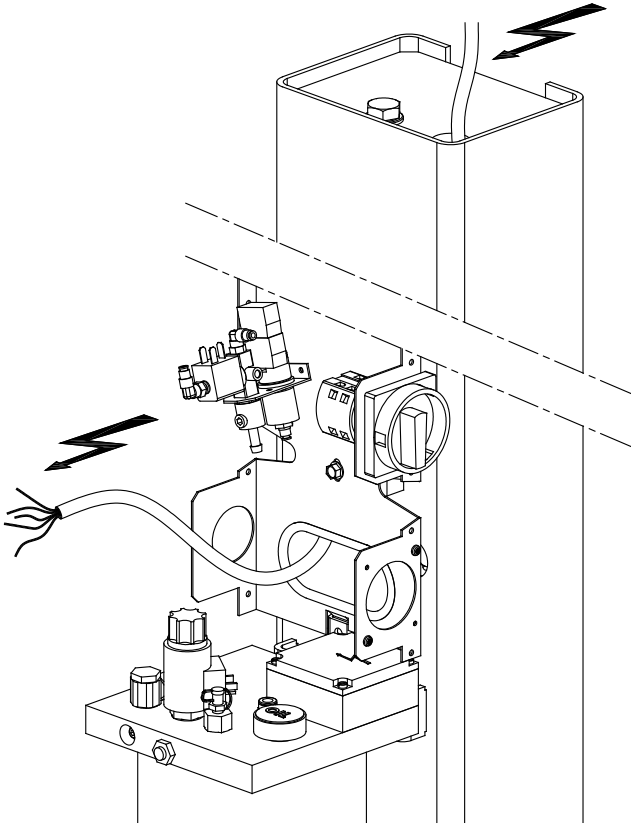


17

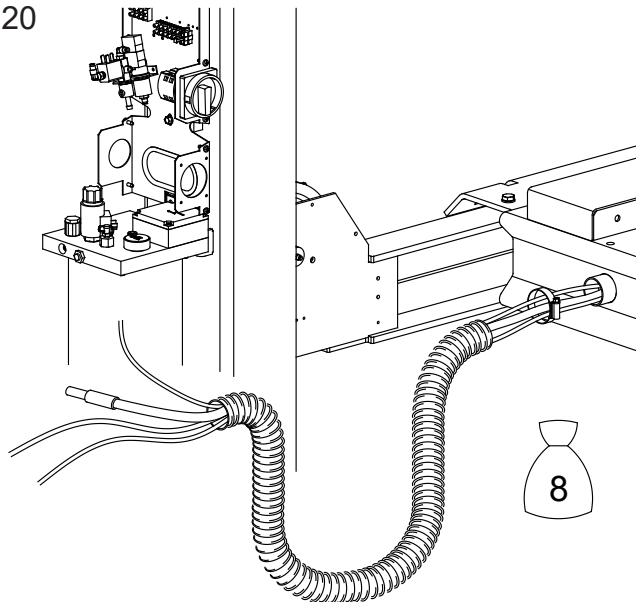


18. Fünfleiter E-Kabel mit Erdleiter oben (oder unten) von der Säule und aus der Säule ziehen. E-Motor im Klemmenkasten wie gezeigt anschließen.  
Wichtig ! An die korrekte Spannung anschließen.
19. Die Nylonschläuche wie gezeigt anschließen.
20. Die Schläuche durch den Panzerschlauch ziehen und diesen mittels Spannband auf den Fahrbahn festspannen.  
Ein extra loses Kabel durch den Panzerschlauch für spätere Verwendung ziehen (siehe Punkt 37).
21. Die Luftversorgung (7-10 bar) oben in der Steuersäule wie gezeigt montieren und die Nylonschläuche an das Magnetventil und an den Druckschalter anschließen (A/B müssen evt. späterhin umgetauscht werden - siehe Punkt 26). Panzerschlauch wie gezeigt auf die Steuerung festspannen.

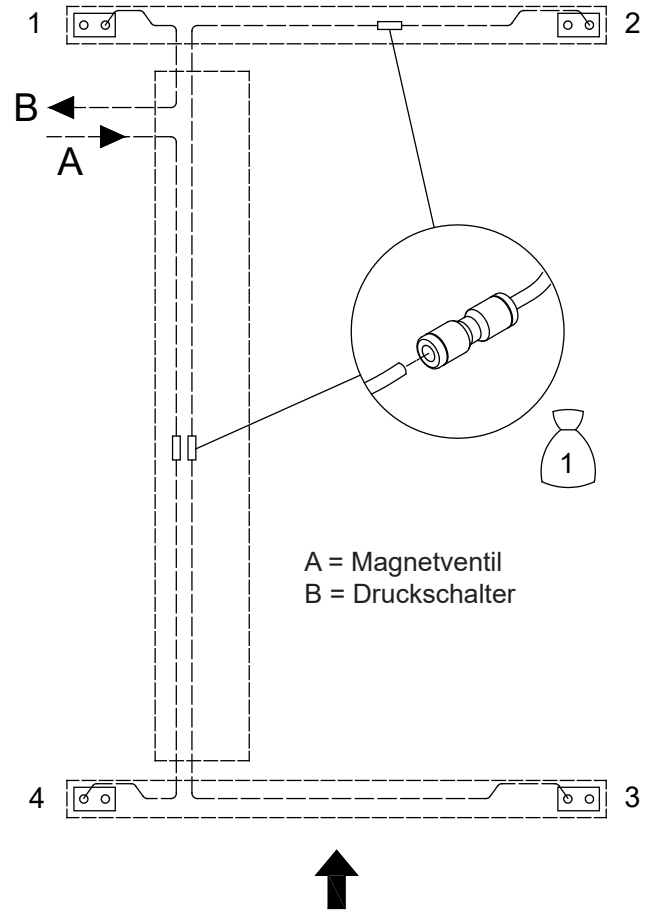
18



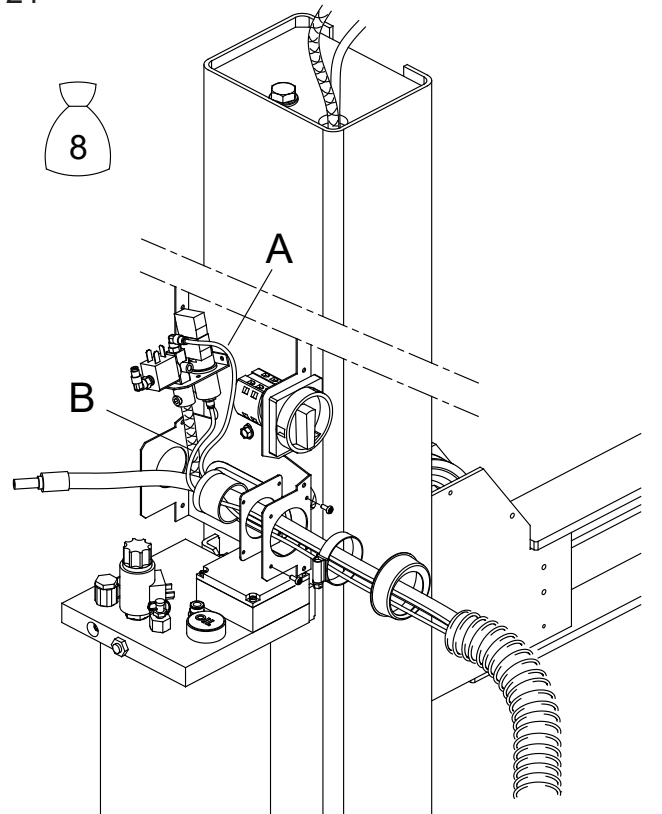
20



19

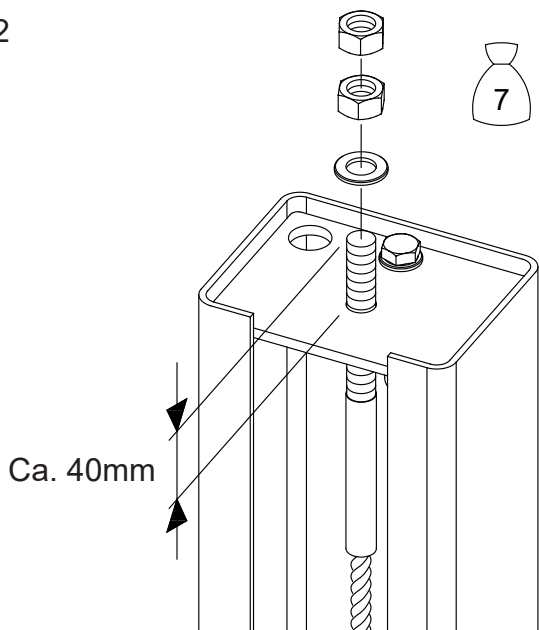


21

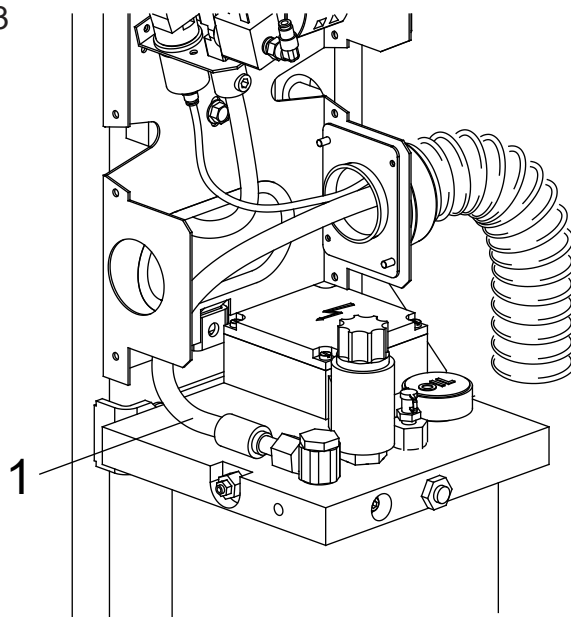


22. Die 4 Drahtseilenden in die Säulenköpfe montieren (Tüte 7).
23. Der Hydraulikschlauch (Pos. 1) wie gezeigt montieren.
24. Hydrauliköl einfüllen, siehe die Betriebs- und Wartungsanleitung.  
Stecker für Magnetventil anschließen.
25. Den Rücklaufschlauch (Tüte 1) auf den Stutzen am Zylinder montieren.  
Den Schlauch an der linken Fahrbahn entlang führen, durch den Panzerschlauch hinaus und auf den Stutzen im Aggregat montieren.
26. Die Hebebühne von einem autorisierten Elektroinstallateur wie gezeigt anschließen lassen (Schaltplan im Steuerkasten eingelegt)  
Den Hauptschalter betätigen und AUF-Taster drücken; wenn die Pumpe nicht Öl gibt (Bühne hebt sich nicht), dann 2 Faserleitungen in der Steuerung umtauschen (siehe oben).  
Wenn es gleichzeitig Luft an der Klinke in der Antriebsäule (4) gibt, die Schläuche A und B umtauschen (siehe Punkt 21).  
**WICHTIG:** Vor dem ersten Druck auf dem AUF-Taster ist es sehr wichtig zu kontrollieren, daß die Drahtseile unter der linken Fahrbahn korrekt in den Spuren der Seilrollen liegen. Danach den AUF-Taster mehrmals stoßweise betätigen, indem man visuell kontrollieren soll, daß die Seilrollen nicht in den Seilrollen geklemmt werden. Es ist gleichzeitig zweckdienlich, die ganze Verkabelung zu kontrollieren.  
**HINWEIS:** Wenn den AUF-Taster andauernd gedrückt wird, ohne Fokus auf den Drahtseilen, können diese geklemmt und dadurch beschädigt werden.
27. Die Obstruktionsfunktion in der Steuerung überbrücken. Montageböcke entfernen.

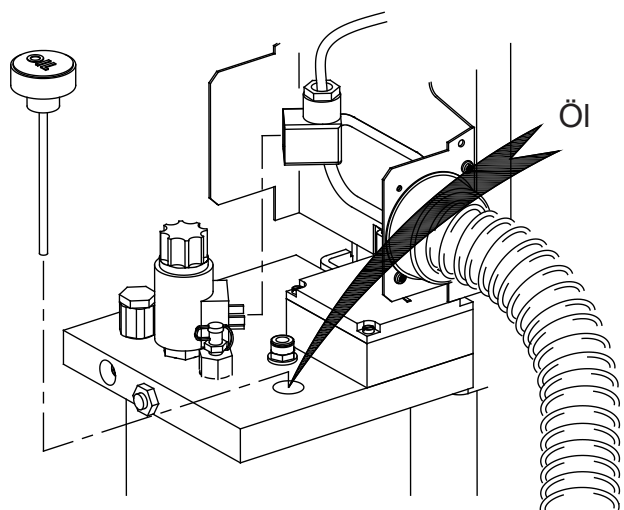
22



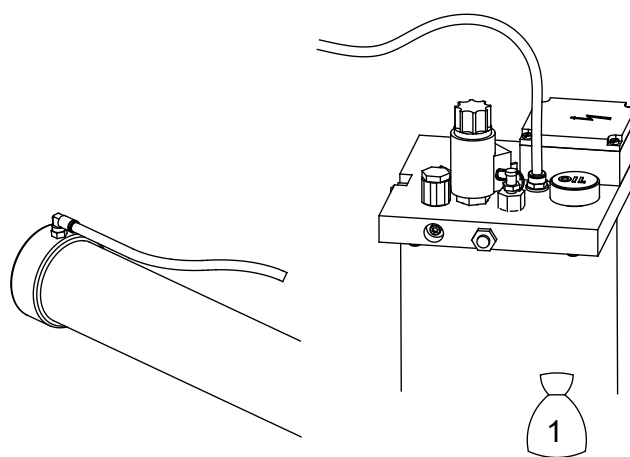
23



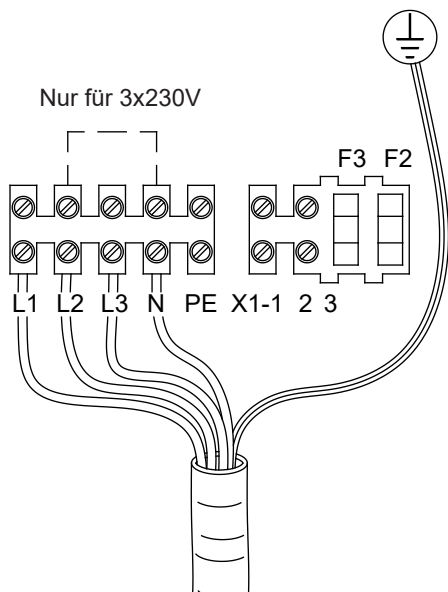
24



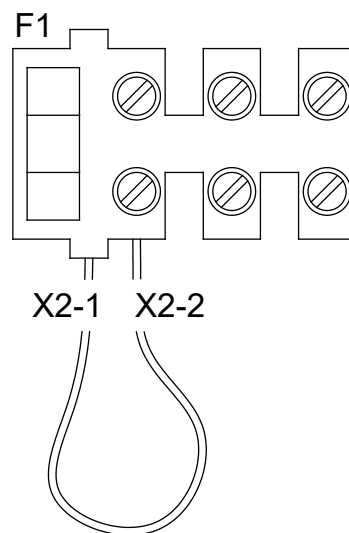
25



26



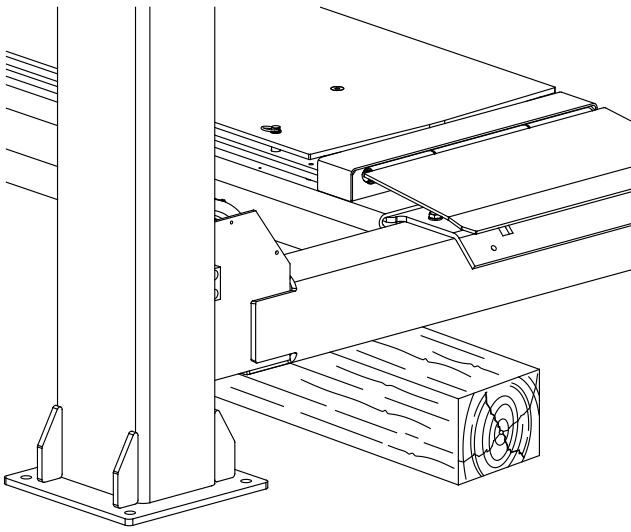
27



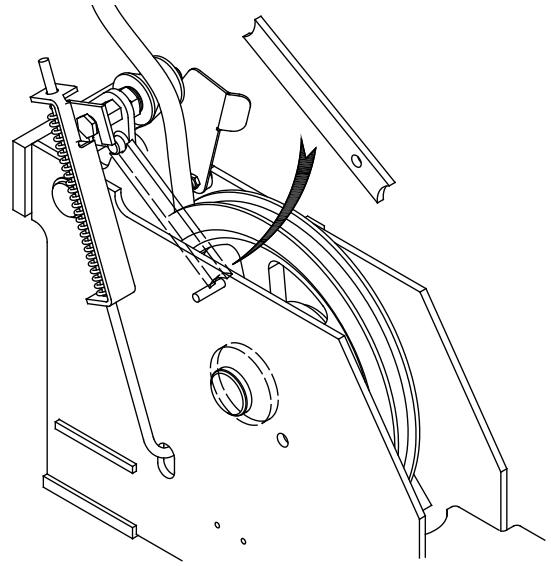
28. Die Bühne zur Bodenstellung senken – sie dann wieder ein bisschen heben, so daß die Querträger auf 4 Holzklotzen (4x4) ruhen können.
29. Das Hilfswerkzeug montieren.
30. Die Säulen aufrichten, eventuell mittels Verpackungsbänder, die angegebenen Maße an den Nylonführungen kontrollieren.



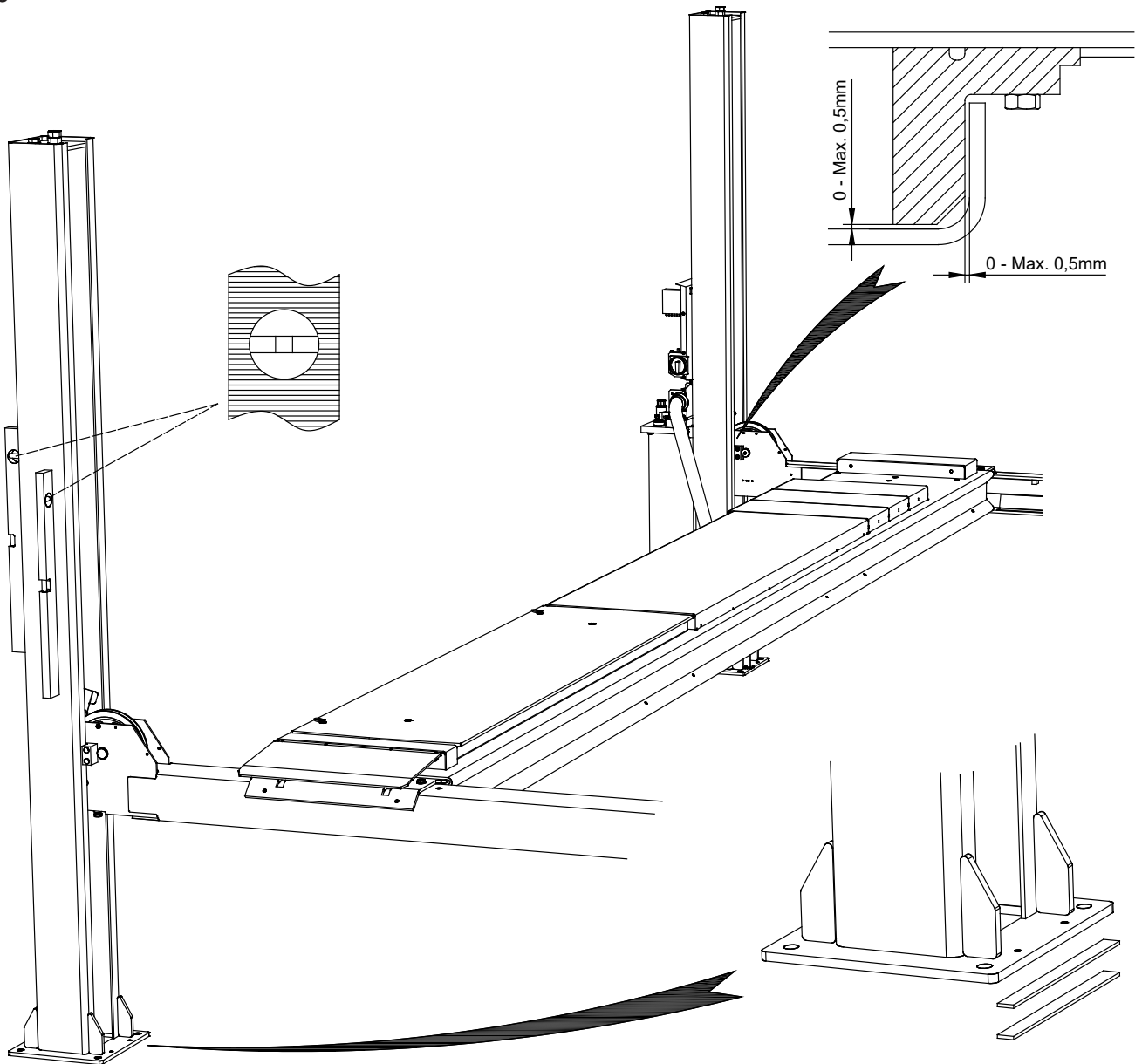
28



29

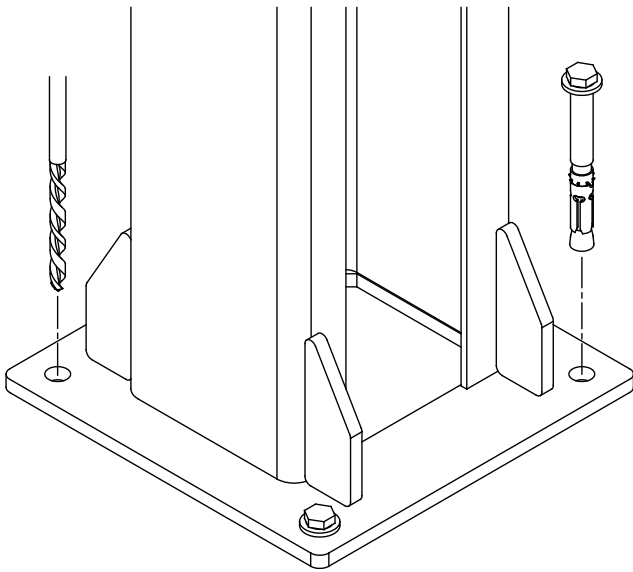


30

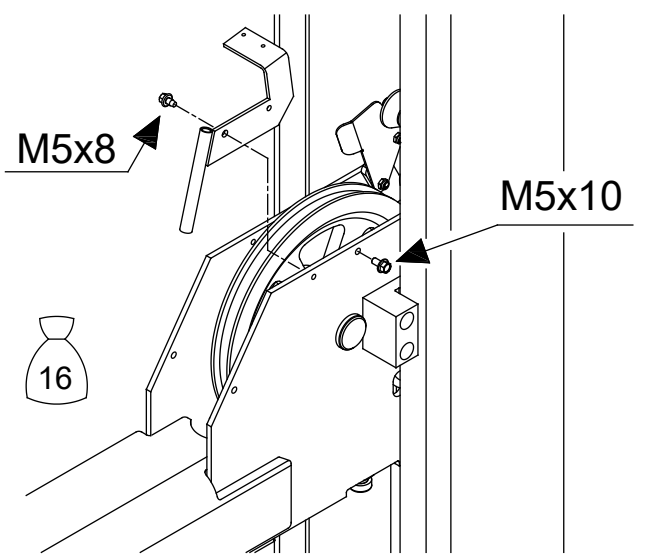


31. Die Befestigungslöchern in der Fußplatte als Steuer benutzen und Löcher für die Expansionsbolzen bohren.  
Die Bolzen anziehen:  
50 N·m für Major 4.40  
45 N·m für Major 4.55  
Kontrollieren, daß die Bühne im Lot sind.
32. Die Bühne zur passenden Höhe heben (ca. 1 m) und sie parkieren. Kontrollieren, daß die Klinken imselben Loch auf alle Lochschienen einrasten.  
Kontrollieren, daß die Bühne waagrecht steht – wenn nicht, die Lochschiene justieren und die Gegenmutter wieder zuspinnen.  
Beschlag für Obstruktion (Tüte 16) montieren. **Hinweis!** Der Beschlag muß auf der Außenseite des Querträgers montiert werden. Danach die verwendeten Taptite Schrauben mit Loctite sichern.
33. Die 4 Schalter für Obstruktion montieren (siehe Plazierung auf Skizze Seite 3). Kabel von S6 und S7 durch die linke Fahrbahn ziehen.
34. Schalter für unteren Endschalter auf den Querträger bei der Steuersäule montieren.
35. Beschlag für unteren Endschalter auf die Steuersäule wie gezeigt montieren.

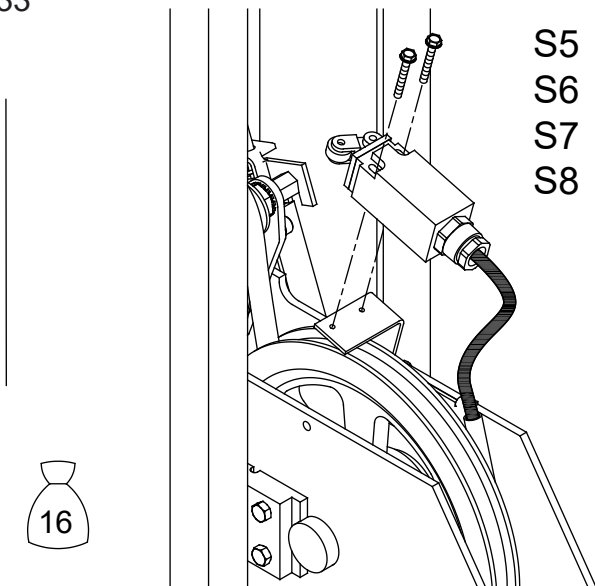
31



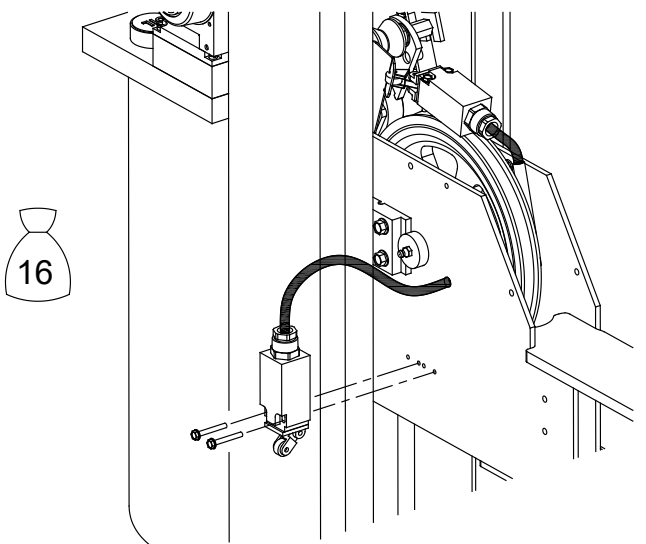
32



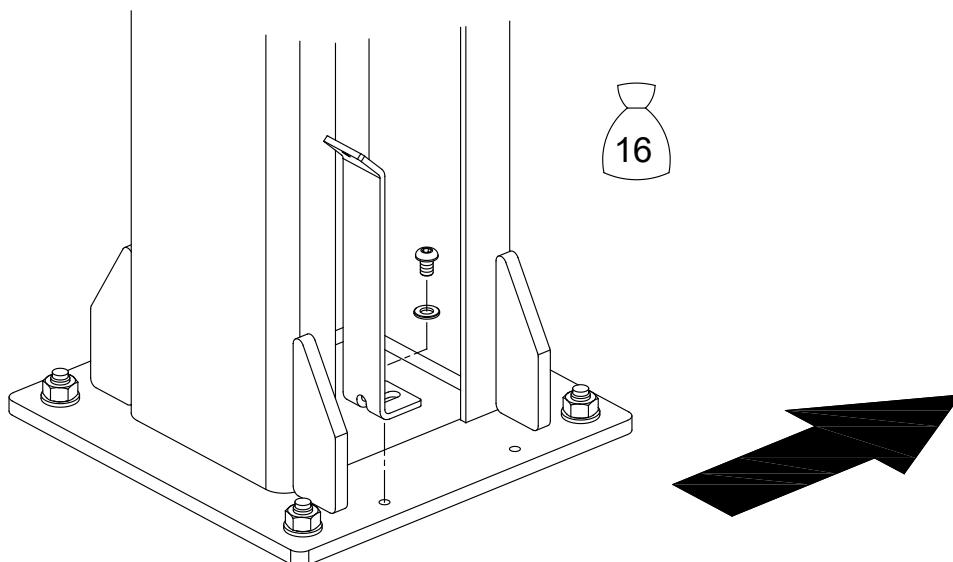
33



34

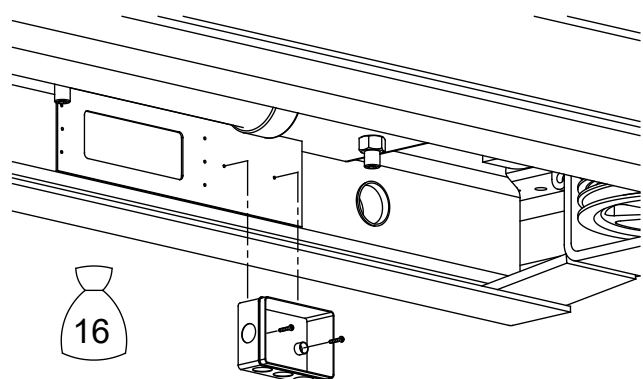


35

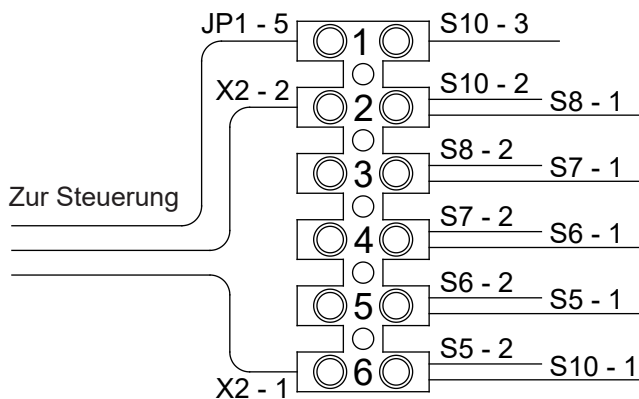


36. Der Anschlußdose für Obstruktion montieren. Überbrückung für Obstruktion im Schaltkasten entfernen.
37. Die 5 Kabel für Obstruktion und unteren Endschalter verbinden. Kabel an der Steuerung verbinden. Kabel durch den Panzerschlauch ziehen und es im Steuerung montieren.
38. Die Hebebühne auf einen Kantholz senken, um das Obstruktionssystem zu überprüfen, diese Überprüfung in allen 4 Ecken durchführen.  
Um von einer Obstruktion wegzufahren: den AUF-Taster betätigen. Holzklötz entfernen.  
Die Bühne zur Bodenstellung senken. Wenn die untere Stellung erreicht worden ist, den AB-Taster 20 Sek. eindrücken (Entlüftung).  
Die Schrauben unter den Querträgern so justieren, daß Querträger und Fahrbahnen waagrecht sind.
39. Die Luftzufuhr abschalten. Die Drahtseile so justieren, daß die 4 Klinken gleichzeitig einrasten, wenn den AUF-Taster betätigt wird.

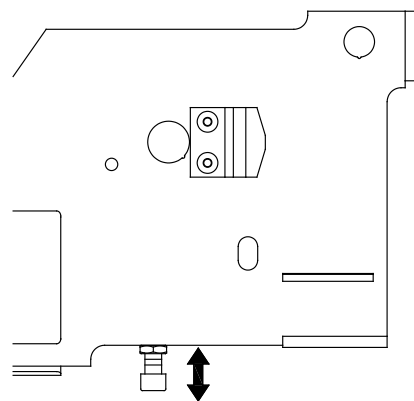
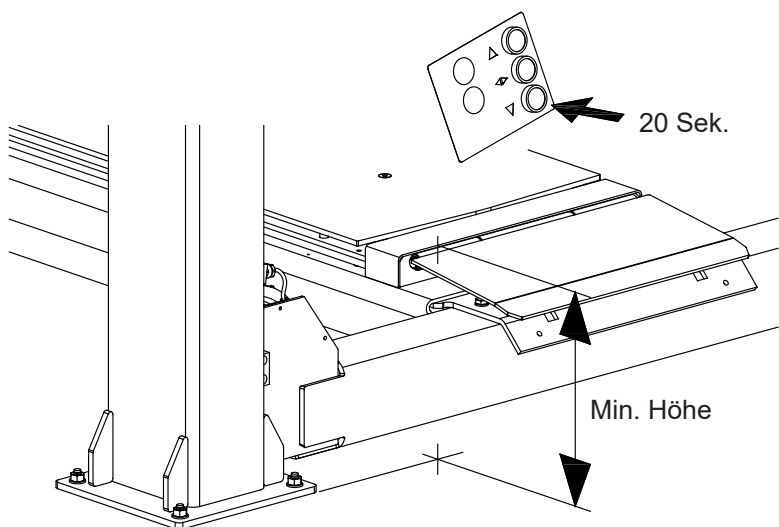
36



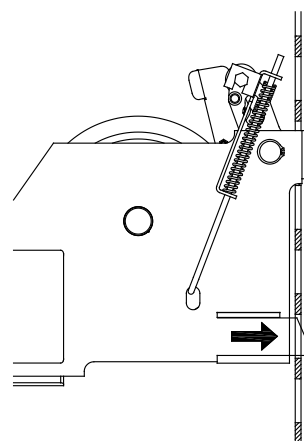
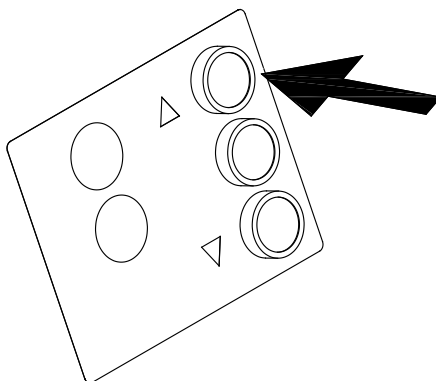
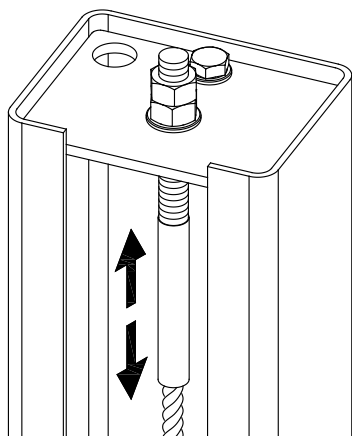
37



38

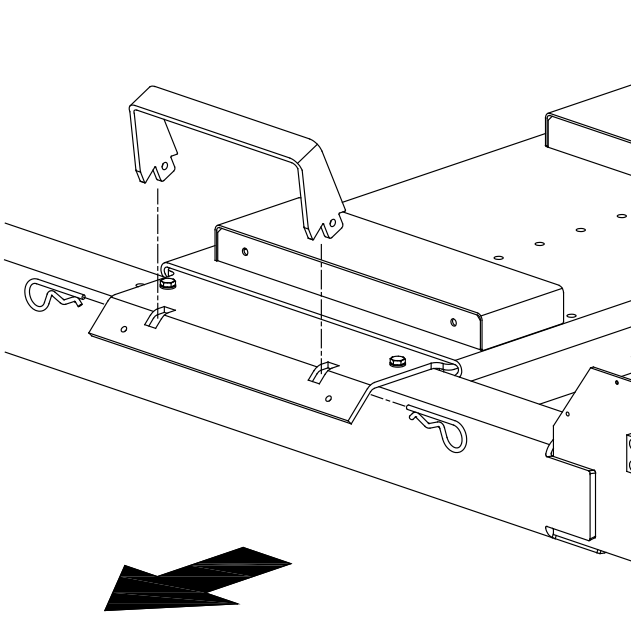


39

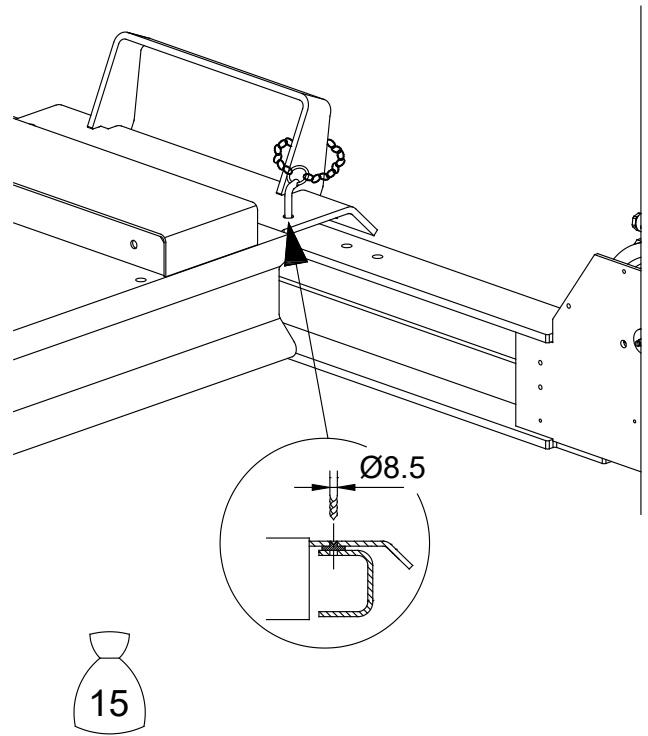


40. Die vorderen Abrollsicherungen montieren.
41. Um eine bessere Stabilisierung der beweglichen Fahrbahn zu gewährleisten, besonders bei Achsvermessung und bei der Anwendung eines Zusatzhebers, Haltestifte in beiden Enden der Fahrbahn montieren. Durch die äußerst montierte Nylon-Gleitscheibe mit  $\varnothing 8,5$  Bohr bohren (dafür sorgen, daß das Loch im Querträger mit dem Bohr paßt). Die Haltestift einsetzen und mit Kette festspannen.  
Hinweis: Es kann vielleicht notwendig sein, andere Fixierungen zu wählen, in diesem Fall durchbohren und aufmerken, wo die Fixierungen sind.
42. Schwellenschraube in die Fahrbahnaufhängung montieren. Auffahrampen montieren. Schwellenschraube justieren.
43. Die Abdeckungen der Drahtseilrollen montieren (Tüte 20).  
Den Höhenanzeigerpfeil wie gezeigt montieren (Tüte 1).  
Vor der Montierung die Bühne ungefähr 1,2 m über den Flur parkieren. Den Pfeil so plazieren, daß die Spitze des Pfeils auf eine Zahl zeigt.

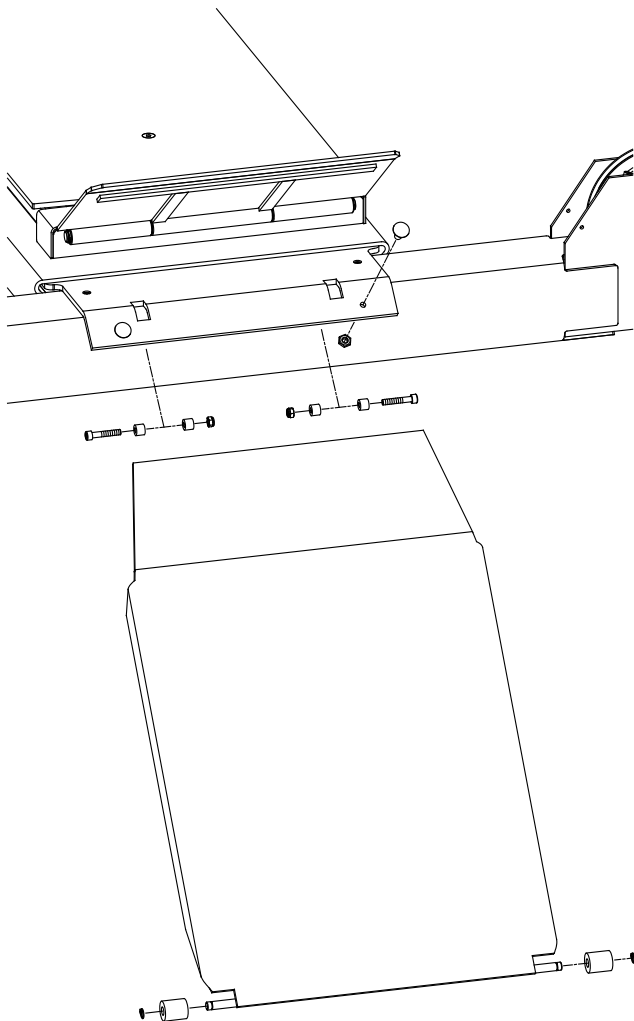
40



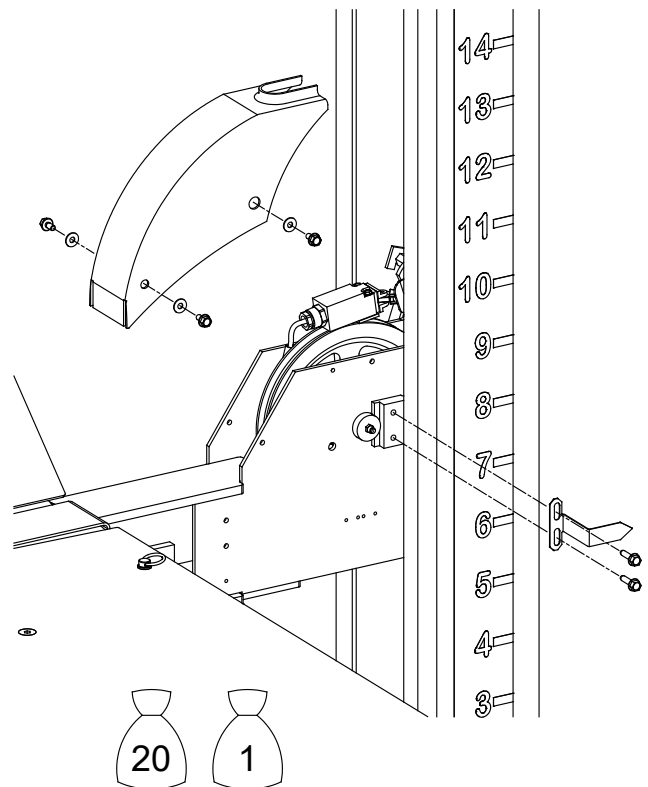
41



42



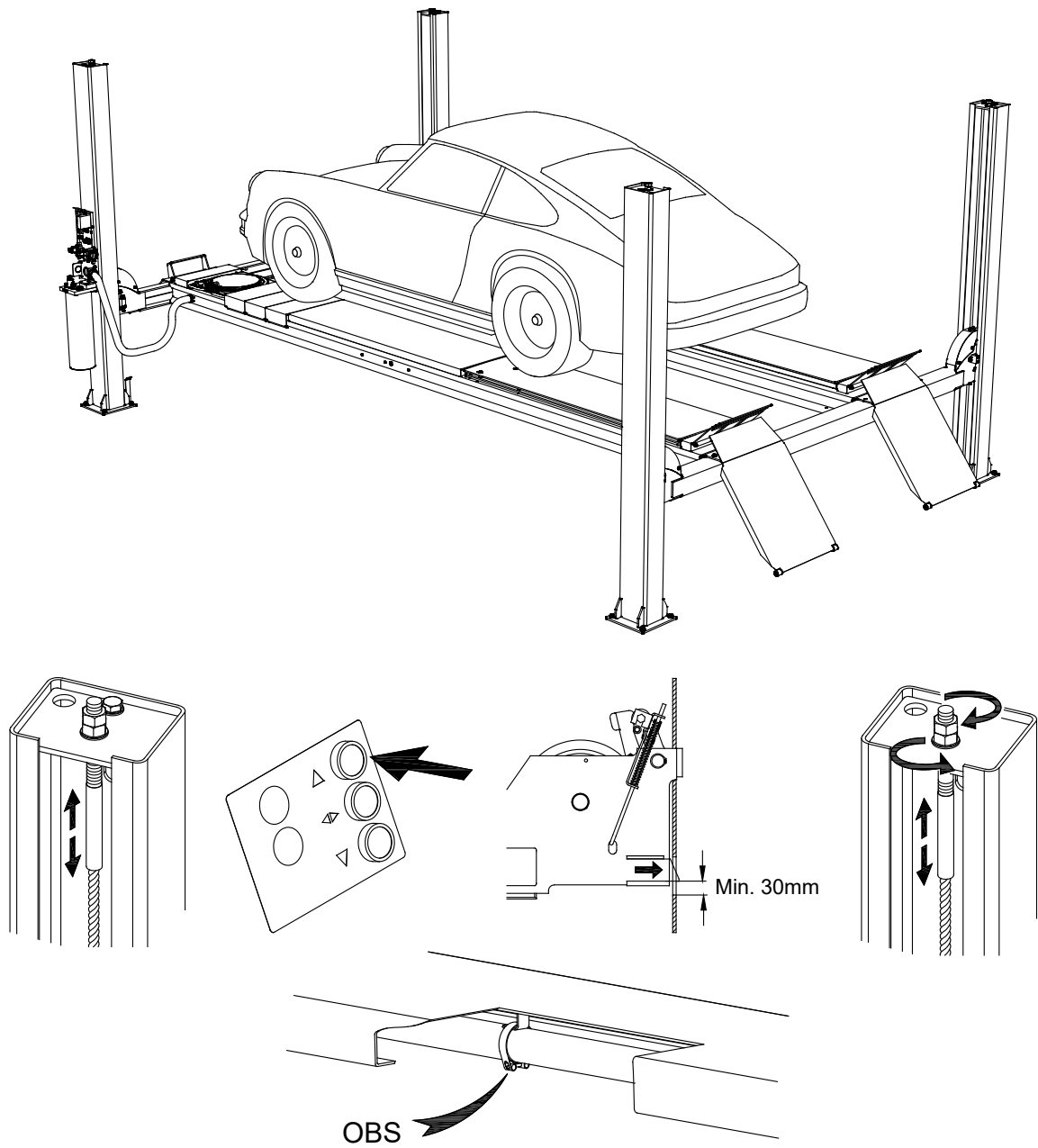
43



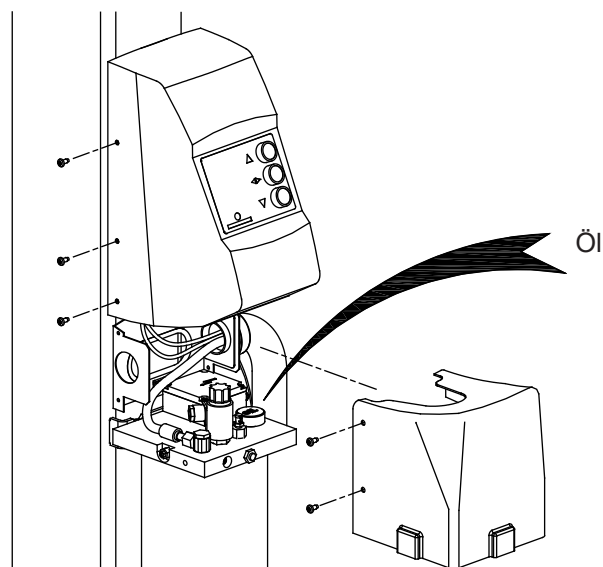
44. Ein Auto auf die Hebebühne (ca. 2000 kg) auffahren. Die Drahtseile laut Punkt 39 nachjustieren. Die Hebebühne ganz in die obere Stellung heben. Den Abstand von der Unterkante der Klinke zur Unterkante des Lochs in der Lochschiene kontrollieren; dieser Abstand muß min. 30 mm sein.  
Wichtig ! Die Gegenmutter der Drahtseile anziehen.  
Das Spannband für Zylinder lösen, so das der Zylinder zentriert; Spannband wieder festspannen.
45. Die Hebebühne in die untere Stellung senken und eventuell mit Hydrauliköl nachfüllen.  
Deckel für Steuerung montieren. Abdeckung für die Pumpenanlage montieren.



44



45



46. Die Hebebühne reinigen und dem Braucher eine gründliche Anweisung geben.

47

