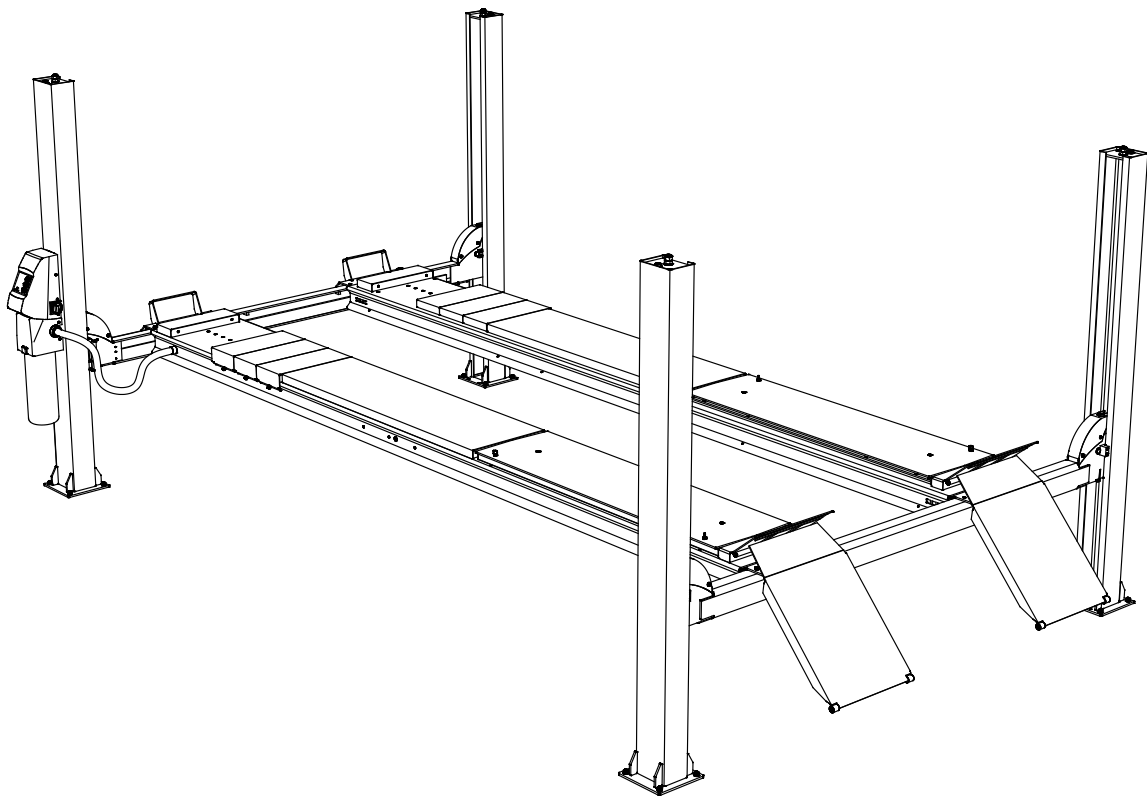


Major

4.40 / 4.55

Istruzioni d'uso e manutenzione

(VERSIONE TRADOTTA)



TENERE sempre le istruzioni d'uso a portata di mano vicino all'unità

Leggere le istruzioni d'uso prima di lavorare con l'unità

Manual no.: T61790-IT
Date: 20.04.2021



© AUTOPSTENHOJ GmbH
 Sandkampstraße 90
 D-48432 Rheine

Tel. (DK) +45 76 82 13 30
 (DE) +49 5971 / 860202

E-mail: info@autopstenhoj.com

Internet.: www.autopstenhoj.com

Indice

1	Indicazioni generali	4
1.1	Informazioni sul Manuale d'Uso	4
1.2	Spiegazione dei simboli	4
1.3	Responsabilità e garanzia.....	5
1.4	Pezzi di ricambio	5
1.5	Protezione dei diritti d'autore.....	6
1.6	Smaltimento	6
2	Sicurezza	6
2.1	Generalità.....	6
2.2	Responsabilità del soggetto gestore	8
2.3	Impiego conforme alla destinazione d'uso	8
2.4	Sicurezza sul lavoro	9
2.5	Dispositivi di protezione individuali.....	9
2.6	Pericoli che possono essere ingenerati dal dispositivo	9
2.7	Personale operativo	10
2.8	Comportamento in caso di pericolo e infortuni.....	10
2.8.1	Misure preventive.....	10
2.8.2	In caso di necessità: agire correttamente!	10
3.	Dati tecnici	11
3.1	Denominazione del modello.....	11
3.2	Targhetta di riconoscimento	11
3.3	Distribuzione del carico	12
3.4	Specificazione tecniche.....	13
4.	Configurazione e funzionamento	14
4.1	Descrizione	14
4.2	Spiegazione delle simboli	15
5	Trasporto, imballaggio e magazzinaggio	16
5.1	Norme di sicurezza	16
5.2	Ispezione di trasporto.....	16
5.3	Imballaggio.....	16
5.4	Stoccaggio	17
6	Installazione e messa in servizio	17
6.1	Installazione	17
6.2	Messa in servizio.....	17
7	Utilizzo	18
7.1	Sicurezza	18
7.2	Uso.....	18
8	Manutenzione	20
8.1	Sicurezza	20
8.2	Manutenzione.....	21
8.3	Cavi	22
8.3.1	Adattamento cavi	22
8.3.2	Controllo dei cavi.....	22
8.3.3	Raschiatura dei cavi.....	22
8.4	Pulizia.....	23
8.5	Servizio	24
8.6	Abbassamento di emergenza	24
9.	Verifiche	24
10.	Anomalie	25
10.1	Comportamento in caso di anomalie.....	25
10.2	Tavola di risoluzione dei problemi	25
11.	Ricambio	27
11.1	Pezzi di ricambio	27
12.	Lista controlli	28
13.	Specifiche de olio	29
14	Appendice: Diagrammi elettrici	30
15	Appendice: Diagrammi idraulici	41
16	Appendice: Diagramma pneumatico	46

1 Indicazioni generali

1.1 Informazioni sul Manuale d'Uso

Il presente manuale descrive l'installazione, l'utilizzo e la manutenzione del dispositivo. L'osservanza delle norme di sicurezza indicate e delle istruzioni per l'uso è un prerequisito per lavorare a regola d'arte e in sicurezza con il dispositivo.

Devono inoltre essere osservate le pertinenti norme antinfortunistiche locali e norme di sicurezza generali per il campo d'applicazione del dispositivo.

Il Manuale d'Uso è parte del prodotto e deve essere sempre conservato nelle immediate vicinanze del dispositivo per il personale addetto all'installazione, all'utilizzo, alla manutenzione e alla pulizia.

Le rappresentazioni grafiche nel presente manuale possono talvolta differire leggermente dalla effettiva esecuzione del prodotto.

Oltre al presente Manuale d'Uso vanno consultati anche i manuali d'uso dei componenti installati. Devono essere rispettate le istruzioni in essi contenute, in particolare le norme di sicurezza.

1.2 Spiegazione dei simboli

Importanti avvertenze di sicurezza e tecniche del dispositivo nel presente Manuale d'Uso sono contrassegnate da simboli. Le avvertenze devono essere tassativamente seguite al fine di prevenire incidenti, lesioni e danni materiali.



AVVERTENZA!

Questo simbolo indica pericoli che possono comportare rischi per la salute, lesioni, danni corporali permanenti o anche la morte.

Attenersi scrupolosamente alle precauzioni sulla sicurezza del lavoro e comportarsi in questi casi molto prudentemente.



AVVERTENZA! Rischio di folgorazione!

Questo simbolo richiama l'attenzione su situazioni pericolose causate dalla corrente elettrica. In caso di mancato rispetto delle norme di sicurezza, sussiste il rischio di lesioni gravi o morte. I lavori da eseguire possono essere effettuati solo da un elettricista specializzato addestrato.



ATTENZIONE!

Questo simbolo contrassegna avvertenze la cui inosservanza può tradursi in danni, malfunzionamenti o guasti del dispositivo.



NOTA!

Questo simbolo evidenzia consigli e informazioni che devono essere osservati per un utilizzo efficiente e privo di guasti del dispositivo.

1.3 Responsabilità e garanzia

Tutti i dati e le informazioni contenute nel presente Manuale d'Uso sono stati compilati tenendo conto delle norme vigenti, dello stato di sviluppo tecnico nonché della nostra consolidata conoscenza ed esperienza. Le traduzioni del Manuale sono state anch'esse create al meglio della nostra conoscenza. Non possiamo tuttavia rispondere di eventuali errori di traduzione. Fa comunque fede la versione tedesca fornita del presente Manuale d'Uso.

L'effettiva entità di fornitura può differire dalle spiegazioni descritte e rappresentazioni grafiche in caso di versioni speciali, di ricorso a ulteriori opzioni di ordinazione o a seguito delle più recenti modifiche tecniche. Per qualsiasi chiarimento, si prega di contattare il fabbricante.



NOTA!

Il presente Manuale d'Uso deve essere letto con attenzione prima di iniziare qualsiasi lavoro sul/col dispositivo, in particolare prima della sua messa in servizio! Il fabbricante non si assume alcuna responsabilità per danni ed errori derivanti dall'inosservanza del Manuale d'Uso.

Il Manuale d'Uso deve essere conservato direttamente sul dispositivo e deve essere accessibile a tutte le persone che lavorano sul/col dispositivo. Non è consentito affidare il Manuale d'Uso a terzi e tale azione può comportare il risarcimento del danno. La ditta si riserva ulteriori diritti.

Ci riserviamo il diritto di apportare modifiche tecniche al prodotto al fine di migliorare le caratteristiche di utilizzo e nell'ambito del costante perfezionamento.

Questo ponte ha un anno di garanzia coprendo avarie dovute alla fabbricazione o a materiali difettosi, a patto che siano state osservate le istruzioni d'installazione, d'uso e manutenzione.

La garanzia implica che durante questo periodo il fabbricante ha la facoltà di decidere se riparare o sostituire i pezzi di ricambio difettosi montati sui ponti. Non sono ammessi altri tipi di richieste durante il periodo di garanzia.

1.4 Pezzi di ricambio

IMPORTANTE: I pezzi di ricambio utilizzati per i ponti sono testati qualitativamente e sono conformi ai criteri di cui al DS / EN 1493:2010. Si prega di notare che l'utilizzo di ricambi o di altre componenti essenziali che non soddisfino questi criteri possono comportare l'annullamento dell'omologazione e quindi il ponte sollevatore non ottempererà più le norme di sicurezza definite dalla fabbricante insieme alle autorità competenti.

Il fabbricante decade da ogni responsabilità e garanzia qualora vi siano danni o avarie scaturite dall'uso improprio di ricambi non originali.

1.5 Protezione dei diritti d'autore

Il Manuale d'Uso va trattato con riservatezza. È esclusivamente destinato agli addetti al dispositivo. È vietato l'affidamento del Manuale d'Uso a terzi senza il consenso scritto del fabbricante. Per qualsiasi chiarimento, si prega di contattare il fabbricante.



NOTA!

Le informazioni, i testi, i disegni, le immagini e le altre rappresentazioni sono protette da copyright e godono di ulteriori diritti di proprietà intellettuale. Qualsiasi uso improprio è punibile dalla legge.

Riproduzioni in qualsiasi forma - anche parziali - nonché lo sfruttamento e/o la divulgazione dei contenuti sono vietati in assenza del nullaosta del fabbricante. I trasgressori saranno tenuti al risarcimento dei danni. Ci riserviamo la facoltà di rivendicare ulteriori diritti.

1.6 Smaltimento

Ai fini dello smaltimento pulire il dispositivo e smontarlo in conformità alle vigenti normative di tutela ambientale e salute e sicurezza sul lavoro. Conferire i componenti a recupero:

- rottamare i residui di materiali metallici
- conferire gli elementi di plastica al riciclo della plastica
- smaltire i componenti restanti cerniti sulla base delle caratteristiche del materiale



ATTENZIONE!

Rifiuti elettronici, componenti elettronici, lubrificanti ed altri materiali ausiliari devono essere sottoposti al trattamento di rifiuti pericolosi e possono essere smaltiti esclusivamente da ditte specializzate e abilitate!

Rimuovere fluidi operativi quali grassi, oli, conservanti e detersivi dal dispositivo in modo differenziato e nel rispetto dell'ambiente. Utilizzare recipienti di raccolta e conservazione appropriati ed approvati per i rispettivi fluidi di consumo. Contrassegnare i contenitori con dati su contenuto, livello di riempimento e data e conservarli fino allo smaltimento definitivo in modo tale da escludere qualsiasi uso improprio.

2 Sicurezza

Questa sezione fornisce una panoramica di tutti gli aspetti di sicurezza per una protezione ottimale del personale, nonché per il funzionamento sicuro e privo di guasti del dispositivo.

I singoli capitoli contengono inoltre concrete indicazioni di sicurezza contrassegnate da simboli per la prevenzione di pericoli immediati. Inoltre i pittogrammi, i cartelli e le diciture apposti sul dispositivo devono essere osservati e mantenuti in uno stato leggibile.

2.1 Generalità

Il dispositivo è costruito secondo le regole riconosciute della tecnologia vigenti al momento del suo sviluppo e della sua fabbricazione ed è da ritenersi in perfetto stato di funzionamento. Il dispositivo può tuttavia ingenerare pericoli se è usato in modo improprio o da personale non adeguatamente addestrato o non in conformità alla destinazione d'uso. Qualsiasi persona incaricata di svolgere lavori sul/con il dispositivo deve pertanto aver letto e compreso il Manuale d'Uso prima di iniziare i lavori.

Si consiglia pertanto al soggetto gestore di farsi confermare in modo dimostrabile dal personale la conoscenza del Manuale d'Uso.

Non sono consentite modifiche di alcun tipo, né aggiunte o ristrutturazioni del dispositivo.

Tutte le norme di sicurezza, avvertenza e funzionamento sul dispositivo devono essere sempre mantenute in stato ben leggibile. Adesivi o cartelli danneggiati devono essere sostituiti immediatamente.

Rispettare tassativamente i valori o intervalli di regolazione indicati.

Un modello della dichiarazione CE di conformità è riportato alla pagina seguente.

Il certificato originale fa parte della documentazione tecnica fornita con il ponte.

Dichiarazione di Conformità
in accordo con la Direttiva Macchine 2006/42/CE, Allegato II A

Major


Fabbricante: AUTOPSTENHOJ GmbH
Sandkampstraße 90
D-48432 Rheine

Tel. (DE) +49 5971 / 860202
Tel. (DK) +45 76 82 13 30

Con il presente certificato si dichiara che il macchinario sopra menzionato, per la sua progettazione e costruzione e per la versione equivalente immessa da noi sul mercato, è conforme ai requisiti essenziali di salute e di sicurezza. In caso di qualsiasi modifica al macchinario da Noi non approvato, questo certificato diventa nullo.

Ponte sollevatore: Ponte a 4 colonne montato in superficie

Targhetta modello:
(Copia)

	AUTOPSTENHOJ GmbH Sandkampstraße 90 D-48432 Rheine	
Lift: <input style="width: 100%;" type="text"/>		
Model: <input style="width: 80%;" type="text"/>		Cap.: <input style="width: 20%;" type="text"/>
Approval no.: <input style="width: 80%;" type="text"/>		Year: <input style="width: 20%;" type="text"/>
 Serial no: <input style="width: 100%;" type="text"/>		

Direttive CE pertinenti:

- Direttiva Macchine 2006/42/CE
- Direttiva sulla Compatibilità Elettromagnetica 2014/30/UE
- Direttiva bassa tensione 2014/35/UE
- RoHS2 2011/65/UE

Norme Armonizzate applicate:

- EN 1493:2010
- EN ISO 12100: 2013
- EN 60204-1:2019
- EN ISO 138491: 2016

Responsabile della documentazione:

L'amministratore delegato di AUTOPSTENHOJ GmbH, Sandkampstraße 90, D-48432 Rheine

Luogo, data: Barrit,

Firma:

i.v. W. Naber

Titolo:

Wolfgang Naber, Engineering Manager

2.2 Responsabilità del soggetto gestore

Conservare sempre il Manuale d'Uso nelle immediate vicinanze del dispositivo e in modo sempre accessibile al personale addetto all'installazione, utilizzo, manutenzione e pulizia.

Azionare il dispositivo solo in stato tecnicamente perfetto e sicuro.

Approntare i dispositivi di sicurezza, tenerli sempre liberamente accessibili e controllarli a intervalli regolari.

Le informazioni sulla sicurezza sul lavoro si riferiscono ai regolamenti dell'Unione Europea vigenti alla data di fabbricazione del dispositivo. Il soggetto gestore è tenuto a determinare la conformità delle citate misure di sicurezza sul lavoro con lo stato corrente degli arsenali normativi e a rispettare le nuove norme durante l'intera durata di lavoro del dispositivo. Al di fuori dell'Unione Europea devono essere osservate le norme di sicurezza sul lavoro nonché le norme e i regolamenti regionali vigenti nel luogo di utilizzo.

Oltre alle indicazioni di sicurezza sul lavoro nel presente Manuale d'Uso devono essere osservate e rispettate le norme di sicurezza, di prevenzione degli infortuni e tutela dell'ambiente di validità generale per il campo d'applicazione del dispositivo.

Il soggetto gestore e il personale dallo stesso autorizzato risponderanno del funzionamento senza problemi del dispositivo e sono tenuti a definire con chiarezza le competenze in materia di installazione, utilizzo, manutenzione e pulizia del dispositivo.

Le informazioni contenute nel Manuale d'Uso devono essere seguite in modo assoluto e incondizionato!

Il soggetto gestore deve anche assicurare che

- in una valutazione dei rischi siano identificati ulteriori pericoli derivanti dalle particolari condizioni di lavoro nel luogo di utilizzo del dispositivo;
- in una apposita norma di esercizio siano definite tutte le ulteriori istruzioni di lavoro e di sicurezza risultanti dalla valutazione dei rischi delle postazioni di lavoro al dispositivo.

2.3 Impiego conforme alla destinazione d'uso

È garantita la sicurezza operativa solo in caso di impiego del dispositivo conforme alla sua destinazione d'uso.

Il ponte sollevatore è utilizzabile esclusivamente per il sollevamento e l'abbassamento degli autoveicoli di peso complessivo.

Il ponte sollevatore è stato progettato e costruito per l'uso in interni di officine.

L'utilizzo del ponte per il lavaggio auto non è permesso.

Sono vietati il trasporto di passeggeri, l'arrampicata e/o la sosta di persone sul sollevatore come pure il suo utilizzo per sollevare e abbassare carichi diversi da quelli suddetti come pure il montaggio e l'utilizzo del ponte sollevatore su aree libere aperte e non protette.



ATTENZIONE!

Qualsiasi ulteriore e/o diverso utilizzo del dispositivo è proibito ed è considerato non conforme alla destinazione d'uso.

Sono escluse pretese nei confronti del fabbricante e/o dei suoi mandatari per danni derivanti da un uso del dispositivo non conforme alla destinazione d'uso. Il soggetto gestore è responsabile di tutti i danni derivanti da un uso non conforme alla destinazione d'uso.

L'utilizzo conforme alla destinazione d'uso prevede anche una corretta osservanza delle istruzioni per l'installazione, l'utilizzo, la manutenzione e la pulizia.

2.4 Sicurezza sul lavoro

Attenendosi alle norme di sicurezza possono essere evitati danni alle persone e alle cose durante il lavoro sul/col dispositivo. L'inosservanza di tali norme comporta un significativo rischio di lesioni alle persone e il conseguente rischio di danni o distruzione del dispositivo.

In caso di mancato rispetto delle norme di sicurezza è escluso qualsiasi diritto in materia di responsabilità civile e di risarcimento dei danni a carico del fabbricante o del suo mandatario.

2.5 Dispositivi di protezione individuali

Durante il lavoro sul/col dispositivo è necessario indossare in linea di massima:

Indumenti di lavoro di sicurezza

Indumenti di lavoro attillati (bassa resistenza allo strappo, niente maniche larghe, niente anelli e altri gioielli, ecc.)



Scarpe antinfortunistiche

per la protezione contro le cadute di oggetti pesanti e gli scivolamenti su superfici non antiscivolo



2.6 Pericoli che possono essere ingenerati dal dispositivo

Il dispositivo è stato sottoposto ad un'analisi dei rischi. La progettazione, la costruzione ed esecuzione risultanti del dispositivo sono conformi allo stato attuale della tecnica.

Tuttavia, un rischio residuo rimane!

Il dispositivo funziona con alta tensione.



AVVERTENZA! Rischio di folgorazione!

L'energia elettrica può causare lesioni gravi. Con danni all'isolamento o di singoli componenti sussiste pericolo di morte a causa della corrente elettrica.

Per questo motivo:

Disinserire l'interruttore principale prima di eseguire la manutenzione, la pulizia e la riparazione e assicurarlo contro reinserimenti.

Prima di intervenire sull'impianto elettrico scollegare il dispositivo dalla rete.

Non rimuovere i dispositivi di sicurezza né metterli fuori esercizio a seguito di modifiche.

L'attrezzatura è supportata da componenti idrauliche.



AVVERTENZA! Pericolo di lesioni!

La potenza idraulica può causare lesioni gravi. In caso di danni a componenti il fluido può fuoriuscire sotto la forte pressione e causare lesioni e danni a materiali.

Scaricare sempre tutta la pressione prima di iniziare lavorare sul sistema idraulico.

Non rimuovere alcuna componente di sicurezza o renderla inoperativa a causa di modifiche.

Non cambiare l'impostazione della pressione al di là dei valori specificati nel manuale d'uso.

2.7 Personale operativo

Il dispositivo può essere utilizzato e mantenuto solo da personale specializzato autorizzato, formato e addestrato, che

- abbia compiuto 18 anni di età e
- sia stato addestrato al suo utilizzo e
- abbia dimostrato di essere in grado di comandare il ponte sollevatore e
- sia stato incaricato per iscritto dal soggetto gestore a utilizzare il ponte sollevatore

Per persona addestrata si intende una persona che sia stata istruita sulle mansioni alla stessa affidate e sui possibili rischi in caso di condotta impropria, all'occorrenza addestrata e informata circa i dispositivi di sicurezza e le misure di protezione necessarie.

Per personale specializzato si intende chi sulla base della propria formazione tecnica, conoscenza ed esperienza nonché della conoscenza delle normative pertinenti sia in grado di valutare i lavori affidatigli e di riconoscere eventuali pericoli.

Se il personale non vanta le conoscenze necessarie, deve essere formato.

Il dispositivo può essere utilizzato e mantenuto esclusivamente da persone che svolgono il loro lavoro in maniera affidabile. Ci si dovrà astenere da qualsiasi intervento atto a compromettere la sicurezza delle persone, dell'ambiente o del dispositivo. Le persone che sono sotto l'influsso di droghe, alcool o di farmaci che incidono sulla loro capacità di reazione non possono lavorare sul/col dispositivo.

In sede di selezione del personale ci si dovrà attenere alle norme specifiche per età e professione applicabili nel luogo di impiego del dispositivo.

Le responsabilità dell'utilizzo e della manutenzione devono essere chiaramente definite, in modo da fugare ogni dubbio sulla divisione delle responsabilità.

L'operatore deve concorrere a garantire che persone non autorizzate siano tenute a una sufficiente distanza di sicurezza dal dispositivo.

L'operatore è obbligato a segnalare immediatamente al soggetto gestore eventuali alterazioni insorte sul dispositivo che compromettono la sicurezza.

2.8 Comportamento in caso di pericolo e infortuni

2.8.1 Misure preventive

- Essere sempre pronti in caso di infortuni o incendi!
- Conservare le attrezzature di pronto soccorso (cassetta di pronto soccorso, coperte ecc.) e gli estintori a portata di mano.
- Assicurare che il personale acquisisca dimestichezza, in modo effettivamente verificabile, circa l'ubicazione e l'uso dei dispositivi di sicurezza, di segnalazione incidenti, pronto soccorso e di salvataggio.
- Liberare le vie di accesso per i mezzi di soccorso.

2.8.2 In caso di necessità: agire correttamente!

- Mettere il dispositivo immediatamente fuori esercizio.
- Informare i responsabili nel luogo di impiego.
- Allarmare il medico e i vigili del fuoco.
- Mettere in salvo le persone dalla zona di pericolo, avviare le misure di pronto soccorso.
- Tenere libere le vie di accesso per i veicoli di emergenza.

3. Dati tecnici

3.1 Denominazione del modello

Esempio: Major 4.55 -30 -51 -S 400/3/50

Tensione di collegamento

Tipo de piattaforma: S = Piattaforme lisce
 WL = Incassato (anterior), piastre di slittamento (posterior), piastra centrale

Lunghezza de piattaforma: -44 = 4400 mm
 -48 = 4800 mm
 -51 = 5100 mm
 -55 = 5500 mm

Larghezza de traversa: 26 = 2600 mm
 30 = 3000 mm




Portata: 40 = 4000 kg
 55 = 5500 kg

Designazione della serie: Major 4

3.2 Targhetta di riconoscimento

La targhetta si trova sulla centralina e contiene le seguenti informazioni:

- Produttore
- Numero di serie
- Numero del modello
- Anno di fabbricazione
- Portata


	AUTOPSTENHOJ GmbH Sandkampstraße 90 D-48432 Rheine		
	Lift: <input type="text"/>		
Model:	<input type="text"/>		Cap.:
Approval no.:	<input type="text"/>		Year:
			
Serial no:			

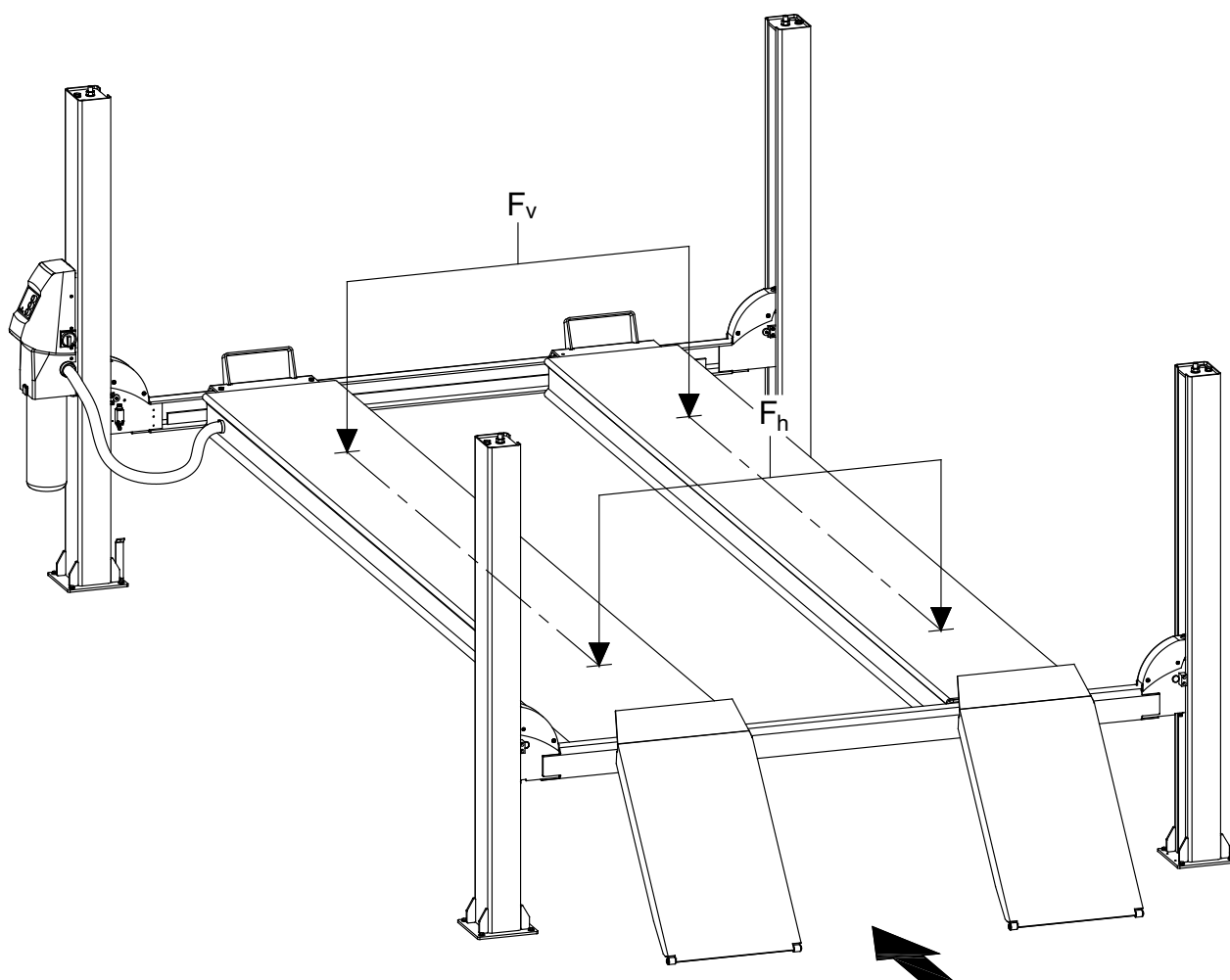
3.3 Distribuzione del carico

Rapporto di carico anteriore (F_v) : posteriore (F_h)

$F_v : F_h = 2 : 1$ og $1 : 2$

Qui si ipotizza un carreggiata anteriore (v) e posteriore (h) dal centro della ruota all'estremità della pedana di 300 mm.

 = Senso di accesso raccomandato



3.4 Specificazione tecnici

	Major 4.40-26-44 S	Major 4.40	Major 4.55:
Portata massima	4.000 kg.	4.000 kg	5.500 kg
Tempo di salita	24 sec.	24 sec.	44 sec.
Tempo di discesa	26 sec.	26 sec.	40 sec.
Altezza sollevamento (en mm)	1840 (S)	2000 (S) 2050 (WL)	2000 (S) 2050 (WL)
Temperatura de servizio	±10°...60°	±10°...60°	±10°...60°
Livello del rumore (misurato dall'unità di controllo ad una altezza di 1.6 m)	74dB (A)	74dB (A)	74dB (A)
Tensione di collegametro	230-400/3/50-60 +N +PE	230-400/3/50-60 +N +PE	230-400/3/50-60 +N +PE
Fusibile (400V)	16A Class C (lento)	16A Class C (lento)	16A Class C (lento)
Fusibile (230V)	25A Class C (lento)	25A Class C (lento)	25A Class C (lento)
Motore	3 kW	3 kW	3 kW
Pressione d'ezercizio massima	210 bar	240 bar	230 bar
Impostazione della pressione della valvola di controllo (a 50 Hz)	230 bar	260 bar	260 bar
Uscita (a 50 Hz)	10 L/min.	10 L/min.	10 L/min.
Contenuto d'olio	6,5 L	9 L	10,5 L
Pressione aria	7-10 bar	7-10 bar	7-10 bar

4. Configurazione e funzionamento

4.1 Descrizione

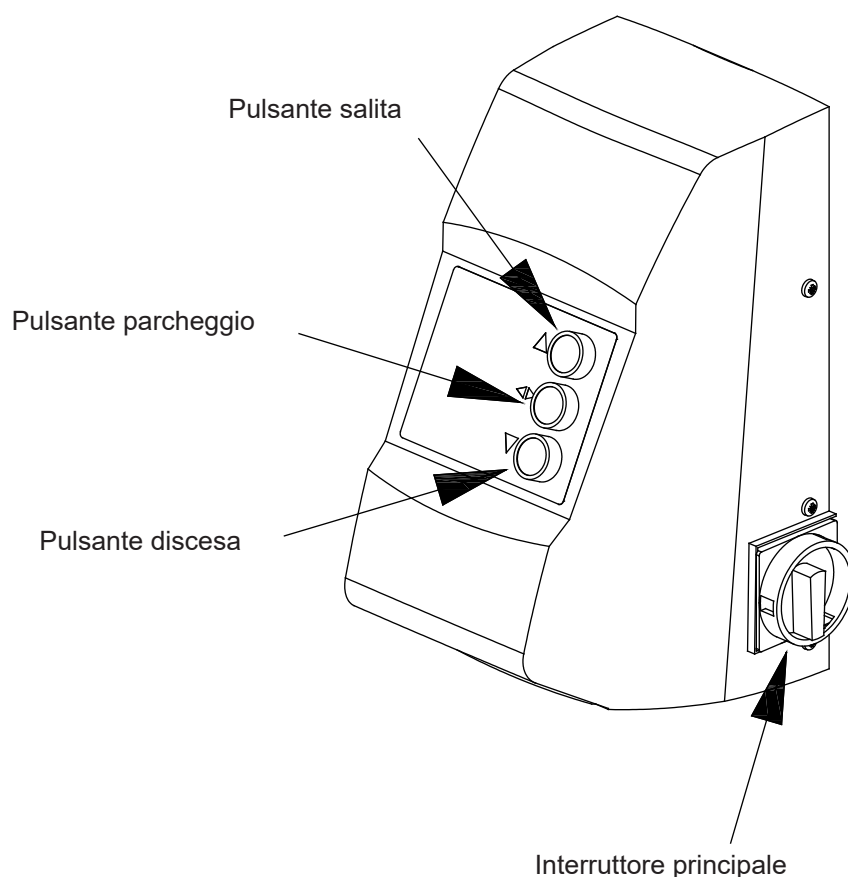
Questo è un ponte elettro-idraulico a 4 colonne montato in superficie.

Il ponte è formato da 2 paia di colonne connesse da una traversa. Le 2 piattaforme sono posate sulle traverse.


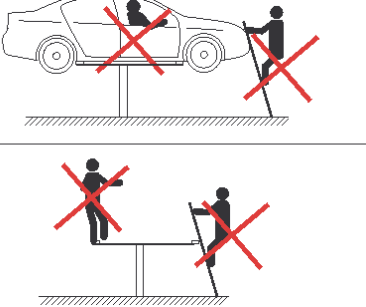
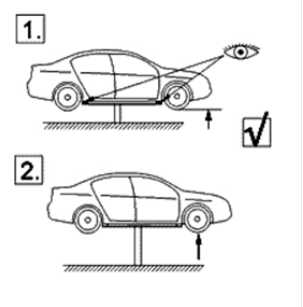
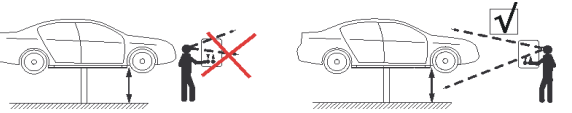
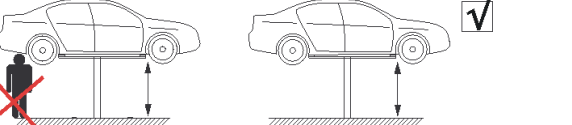
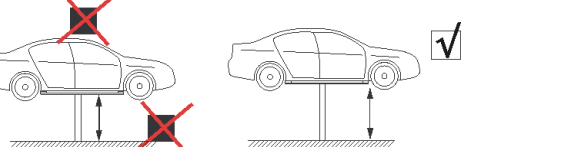
Le piattaforme e le traverse sono sollevate ed abbassate grazie a dei cavi ed ad un cilindro idraulico piazzati sotto ad una piattaforma. I cavi sono attaccati ad un giunto sulla stanga del pistone e scorrono attraverso carucole verso le cime delle quattro colonne con un dispositivo di adattamento.

L'unità pompa idraulica e la scatola di controllo si trovano sulla colonna anteriore sinistra.

Il ponte funziona attraverso pulsanti con scritto UP, DOWN e PARKING. Questi pulsanti sono sulla scatola di controllo.



4.2 Esplicazione delle simboli

	<p>Il ponte può essere utilizzato solo da personale autorizzato. Attenersi alle istruzioni d'uso è obbligatorio, specialmente in caso di guasto.</p>
	<p>Arrampicarsi o salire sul ponte o sul carico è strettamente proibito</p>
	<p>Dopo aver sollevato leggermente, l'utilizzatore deve controllare che il carico sia posizionato correttamente. Solo dopo ciò si può procedere con il sollevamento.</p>
	<p>Tenere sempre un occhio sull'auto mentre le piattaforme sono in movimento.</p>
	<p>Nessuno deve essere nel raggio di azione del ponte o del carico mentre le piattaforme sono in movimento.</p>
	<p>Il ponte va tenuto senza ostacoli sotto i bracci</p>

5 Trasporto, imballaggio e magazzinaggio

5.1 Norme di sicurezza



AVVERTENZA! Pericolo di lesioni!

Durante il sollevamento, brandeggio e abbassamento sussiste il pericolo di lesioni da caduta di parti. Il dispositivo può essere danneggiato o distrutto da un trasporto non a regola d'arte.

Attenersi pertanto alle seguenti norme di sicurezza:

- Utilizzare esclusivamente dispositivi di sollevamento e accessori di imbracatura di portata sufficiente.
- Imbracare il dispositivo solo ai punti di imbracatura previsti, non a parti di macchina sporgenti né a componenti applicati ad occhielli. Assicurarsi che gli accessori di imbracatura siano stabili in sede!
- Funi e cinghie devono essere dotate di ganci di sicurezza. Non utilizzare funi che hanno iniziato a strapparsi né funi con punti di sfregamento. Non applicare funi e cinghie su angoli e spigoli vivi, non annodarle né torcerle. In sede di imbracatura, prestare attenzione al baricentro del dispositivo.
- Non sollevare, brandeggiare né abbassare mai carichi al di sopra di persone.
- Muovere il dispositivo sempre con la massima cura e attenzione.



AVVERTENZA! Pericolo di morte!

I carichi sospesi possono cadere e causare gravi lesioni. Durante il trasporto con dispositivi di sollevamento non sostare mai sotto carichi sospesi!

5.2 Ispezione di trasporto

Controllare immediatamente l'integrità della fornitura ed eventuali danni da trasporto.

In caso di danni da trasporto esternamente riconoscibili, non accettare la fornitura o accettarla solo con riserva. Annotare l'entità del danno sui documenti di trasporto/documento di accompagnamento del trasportatore. Avviare il reclamo.

Contestare i difetti occulti immediatamente dopo il rilevamento, in quanto i diritti al risarcimento danni possono essere rivendicati solo entro i termini di contestazione vigenti.

5.3 Imballaggio

Se non è stato stipulato alcun accordo di ritiro dei materiali d'imballaggio, separare i materiali secondo il tipo e le dimensioni e conferirli ad un uso continuato o riciclaggio.



ATTENZIONE!

Procedere allo smaltimento dei materiali di imballaggio sempre nel rispetto dell'ambiente e secondo le norme locali sullo smaltimento dei rifiuti. Incaricare eventualmente un'impresa di riciclaggio.



NOTA! Buono per la tutela dell'ambiente!

I materiali da imballaggio sono materie prime preziose e possono in numerosi casi essere riutilizzati od opportunamente trattati e riciclati.

5.4 Stoccaggio

Conservare chiuse le unità di imballaggio fino al montaggio e rispettando le indicazioni di montaggio e conservazione esternamente riportate.

Conservare le unità di imballaggio solo alle seguenti condizioni:

- Non conservare all'aperto.
- Conservare all'asciutto e al riparo dalla polvere.
- Non esporre a mezzi aggressivi.
- Proteggere dall'esposizione ai raggi solari.
- Evitare vibrazioni meccaniche.
- Temperatura di stoccaggio: da 15 a 25°C
- Umidità relativa dell'aria: max. 60%.
- In caso di immagazzinamento prolungato (> 3 mesi) controllare regolarmente la condizione generale di tutte le parti e dell'imballaggio. All'occorrenza riapplicare o rinnovare i mezzi protettivi.

6 Installazione e messa in servizio

6.1 Installazione

L'installazione dell'impianto deve essere eseguita come da accordi dai dipendenti del fabbricante o da una impresa partner dallo stesso autorizzata.

Lavori di montaggio o installazione di propria iniziativa non sono consentiti.



AVVERTENZA! Pericolo di lesioni!

Lavori di installazione e montaggio possono essere eseguiti soltanto da personale specializzato formato secondo le normative di sicurezza.

6.2 Messa in servizio

La prima messa in servizio dell'impianto deve essere eseguita come da accordi dai dipendenti del fabbricante o da una impresa partner dallo stesso autorizzata.

Non è consentita una prima messa in servizio di propria iniziativa.

Dopo l'installazione, la prima messa in servizio e lo svolgimento di cicli di prova da parte di dipendenti del fabbricante o di imprese partner dallo stesso autorizzate, ha luogo la consegna dell'impianto al soggetto gestore. Solo dopo l'impianto può essere utilizzato nel rispetto di quanto indicato dal Manuale d'Uso in conformità alla destinazione d'uso.



AVVERTENZA! Pericolo di lesioni!

La messa in servizio può essere effettuata solo da personale specializzato qualificato nel rispetto delle norme di sicurezza.

7 Utilizzo

7.1 Sicurezza



AVVERTENZA! Pericolo di lesioni!

Durante i movimenti di sollevamento o abbassamento, il ponte sollevatore ingenera pericoli suscettibili di provocare lesioni gravi quali schiacciamento o cesoiamento di parti del corpo o che possono essere causati dallo scivolamento o dalla caduta di oggetti pesanti.

Per evitare incidenti, occorre tenere presente quanto segue durante l'utilizzo del ponte sollevatore:

- Durante il movimento di sollevamento o abbassamento del ponte sollevatore non devono trovarsi persone nell'area di pericolo e nelle immediate vicinanze del ponte sollevatore. La distanza delle persone dal ponte sollevatore deve ammontare ad almeno 2 m.
- È rigorosamente vietato salire su, trasportare passeggeri, arrampicarsi e/o sostare sul ponte sollevatore innalzato.
- Non caricare il ponte sollevatore oltre la portata massima consentita. Rispettare la ripartizione dei carichi consentita (→ "Dati tecnici").
- Caricare il ponte sollevatore in modo uniforme. Considerare il possibile spostamento del centro di gravità del veicolo in sede di smontaggio di parti del veicolo.
- Non sottoporre a vibrazioni il ponte sollevatore durante i lavori di montaggio sul veicolo.
- Tenere sempre chiuso l'interruttore principale per proteggerlo contro l'uso non autorizzato e accensioni accidentali.

7.2 Uso

Il ponte può essere usato solo da personale autorizzato !

Approccio

Prima di portare il veicolo sul ponte, controllare che le piattaforme siano parallele (la stessa posizione sull'indicatore da entrambe i lati e i due perni di bloccaggio della piattaforma mobile devono essere fissati).

Sollevamento

Spingere il pulsante UP ↑ (il motore parte). Sollevare il ponte ad un'altezza più alta di quella richiesta per il lavoro.

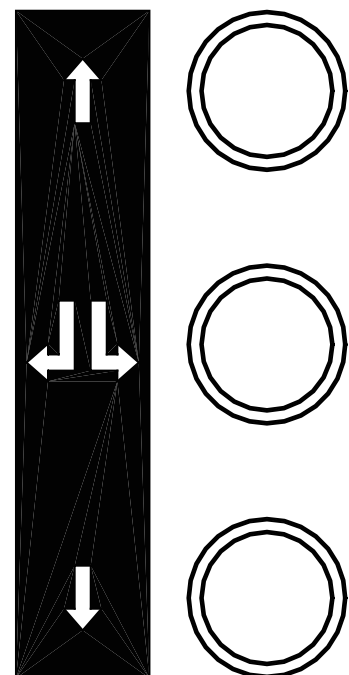
Parcheggio

Lasciare il pulsante UP e premere quello PARK ↔ fino a che le piattaforme si fermano su tutte e quattro le dentature.

Discesa

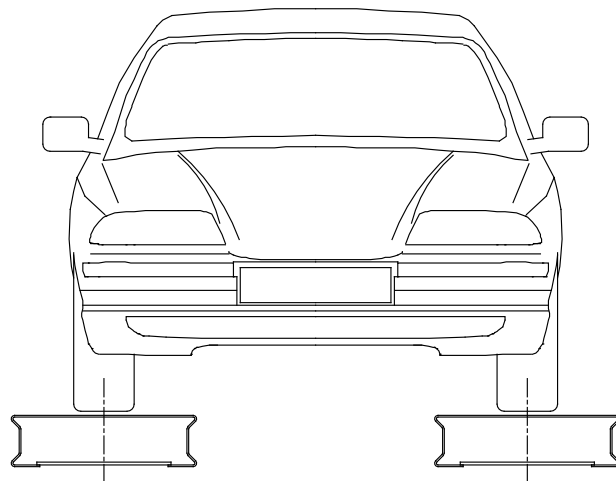
Controllare che nessuno o nessuna cosa sia sotto le piattaforme. Spingere il pulsante UP brevemente (per liberare le 4 dentature) e poi spingere il pulsante DOWN ↓. Il ponte si abbassa fino a che raggiunge il dispositivo salva piedi automatico e la discesa si ferma. Lasciare il pulsante DOWN e riattivatelo dopo circa 1 sec., la discesa continua, fino a che il ponte raggiunge la posizione di base o il pulsante non viene più spinto.

NOTA: Spingere sempre PARK (spingere il pulsante ↔) prima di iniziare a lavorare sotto il ponte.



Adattare le piattaforme al binario ruota del veicolo.
Mettere il veicolo centralmente sulle piattaforme
rispetto al binario ruota.

Non è permesso usare il ponte principale mentre
il veicolo viene sollevato da uno o due cricchi a
forbice e non è fissato.



8 Manutenzione

8.1 Sicurezza



AVVERTENZA! Pericolo di lesioni!

I lavori di manutenzione impropriamente eseguiti possono tradursi in gravi lesioni o danni materiali. Tutti i lavori per la cura e la manutenzione devono essere effettuati da personale specializzato qualificato e autorizzato.

Per ogni intervento di manutenzione adottare tassativamente le seguenti misure:

- Spegnere l'impianto e assicurarlo contro reinserimenti.
- Eseguire i lavori solo a dispositivo fermo.
- Assicurare le parti mobili per impedire movimenti accidentali.
- Vedere il paragrafo "Dispositivi di protezione individuali".



AVVERTENZA! Pericolo di intossicazione!

Oli e lubrificanti sono altamente nocivi per la salute! Il contatto con oli e grassi può causare gravi danni (avvelenamenti, allergie, irritazione della pelle, ecc.).

- Rispettare le norme e le schede di sicurezza del produttore!
- Non assumere né ingerire mai oli o grassi. Chiamare immediatamente un medico in caso di ingestione accidentale. Mostrare il contenitore al medico.
- Evitare il contatto con la pelle. Utilizzare guanti resistenti a olio, e prodotti per la cura e protezione della pelle. Rimuovere immediatamente gli imbrattamenti della pelle con acqua e sapone.
- Sciacquare via eventuali schizzi negli occhi con acqua abbondante!



AVVERTENZA! Pericolo di lesioni!

Oli e lubrificanti versati sul pavimento sono una fonte di pericolo a causa dell'elevato rischio di scivolamento. Legare oli e lubrificanti liberatisi a seguito dello spargimento di segatura o di assorbenti per oli e rimuoverli nel rispetto dell'ambiente.

8.2 Manutenzione

Controllo livello d'olio: Controllare regolarmente il livello dell'olio nel serbatoio sotto la pompa. Riempire se necessario, il livello corretto è nel mezzo del bicchiere dell'olio o della stanghetta.

Cambio dell'olio: Primo cambio dell'olio dopo un anno di uso, poi dopo ogni 6 anni.

Contenuto d'olio: Vedi il passaggio 3.4 "Specificazione tecnici".

Tipo d'olio: Vedi il passaggio 13 "Specificazione d'olio".

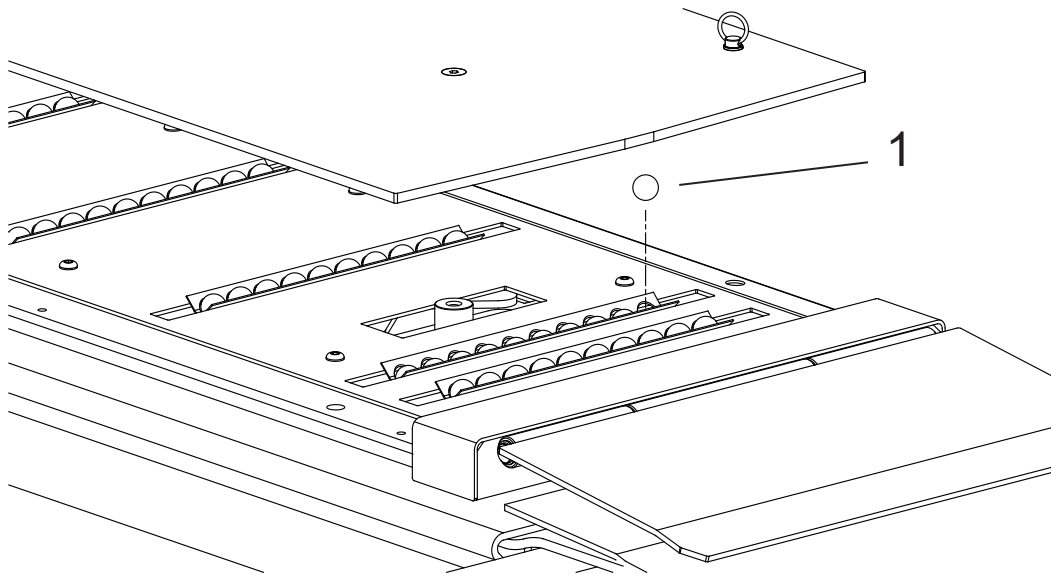
Lubrificazione e manutenzione:

Controllare e lubrificare il ponte almeno una volta al mese:

Luogo	Lubrificante	Frequenza
Assali per pulegge cavi (con ingrassatori)	Grasso	Ogni mesi
Cavi ed altri rotoli *)	Olio lubrificante	Ogni mesi

*) Controllare lo stato dei cavi

Manutenzione del dispositivo piastre scorrecoli (ponti da assetto):



Le piastre scorrevoli scorrono su sfere di plastica Ø20 (pos. 1), che si trovano in un numero di binari di guida sotto le piastre scorrevoli.

Questi cuscinetti a sfera sono molto leggeri e allo stesso tempo robusti.

Di solito non richiedono alcuna manutenzione, ma possono essere puliti con aria compressa se necessario.

Se il danneggiamento di alcune delle sfere si verifica nel tempo, possono essere facilmente sostituiti con nuovi, semplicemente rimuovendo le viti sotto le corsie e sollevando le piastre scorrevoli.

8.3 Cavi

8.3.1 Adattamento cavi

I cavi in acciaio si allungheranno a seconda del carico di funzionamento e quindi richiedono un adattamento come segue:

- a. Caricare il ponte con circa 2500 kg.
- b. Accendere la fornitura dell'aria. Adattare i cavi in modo che le 4 dentature si aggancino simultaneamente quando il pulsante UP è attivato.
- c. Alzare il ponte nella posizione più alta. Controllare la distanza della parte inferiore della dentatura del foro nel binario dentato; questa distanza deve essere min. 20 mm.
- d. Abbassare il ponte alla posizione di base e controllare che le piattaforme si appoggino contro i loro fermi. Se non è così, è necessario un adattamento dei cavi o dei binari dentati.

8.3.2 Controllo dei cavi

Controllare l'usura dei cavi agli intervalli mensili di lubrificazione e cambiarli se necessario.

Notare: La lubrificazione mensile con olie fine riduce l'usura dei cavi e prolunga la loro vita apprezzabilmente.

GENERALE: Almeno una volta all'anno i cavi devono essere controllati da un tecnico autorizzato. Contattate il vostro distributore per il nome e l'indirizzo del più vicino Service autorizzato.

Se viene richiesta documentazione sui cavi o sulla costruzione dei cavi mostrare i timbi sui cavi. A questa richiesta vi manderemo una copia del certificato originale.

8.3.3 Raschiatura dei cavi

I cavi in acciaio devono essere scartati quando:

- il cavo è usurato più del 10% dal suo diametro originale
- un unico cavo è usurato più di 1/3 dal suo diametro originale
- il numero di rotture dei cavi su ogni lunghezza di curvatura è più di 10
- il cavo si è annodato (uscito dal circuito)
- il cavo si è appiattito o curvato, anche se non ci sono rotture
- i cavi sono scoppiati
- il cavo è danneggiato dalla corrosione, anche se non ci sono rotture cavi
- il cavo è stato danneggiato da agenti chimici.

8.4 Pulizia

Pulire i ponti a 4 colonne per evitare danni dovuti alla corrosione.

Fluidi corrosive come il fluido dei freni, carburante o altri solventi devono essere puliti immediatamente, altrimenti si avranno danni al rivestimento.

Bisogna fare attenzione speciale agli effetti corrosive del sale nei periodi di pioggia ed in inverno.

Gli agenti di pulizia non devono avere alcun effetto abrasive, nè contenere solventi.

Il ponte deve essere pulito almeno una volta alla settimana.

Pulire ed asciugare il ponte con un agente non corrosivo come da schema sotto:

Quando:	Dove:	Come:	Osservazioni:
Ogni settimana	Piattaforme	Pulire ed asciugare	Le superfici di attrito devono essere oliate
	Rampe di salita		
	Colonna/piastra base		
	Traverse		
	Cuscinetti a sfera per piastra scorrevoli	Pulire	Pulire con aria compressa

Il produttore non accetta reclami su sbucature sulla vernice o danni di corrosione causati dalla mancata o insufficiente pulizia o manutenzione.

Riparazione danni:

La riparazione di danni al rivestimento deve essere affrontata immediatamente per minimizzare l'estensione della riparazione.

I danni saranno tipicamente:

Danni che non attaccano la superficie in metallo ma solo il rivestimento

Danni che arrivano alla superficie in metallo.

Riparazioni:

Contattare il produttore per istruzioni.

Per favour chiarite il numero del RAL necessitante.

8.5 Servizio

Sostituzione cilindro ad alta pressione

Deve essere fatto da un tecnico autorizzato. Per favore contattare il vostro distributore.

- a. Alzare il ponte all'altezza appropriata di lavoro e lasciate che la dentatura di sicurezza si agganci
- b. Rimuovere i cavi dal giunto
- c. Rimuovere il dado di chiusura e la vite dal giunto. Se la stanga del pistone è bloccata nel giunto, proteggerne la superficie con gomma o fibra prima di usare la chiave dei tubi.
- d. Rimuovere la connessione tubo nel cilindro, spingere la stanga del pistone all'interno fino a che la filettatura raggiunge la scatola e rimuovere le clips che tengono il cilindro alla piattaforma.
- e. Montare il nuovo cilindro nell'ordine inverso di sopra.
- f. Sollevare il ponte fino alla cima ed abbassalo nuovamente al pavimento per ventilare il nuovo cilindro.
- g. Provare il ponte con un carico e controllare che le connessioni dei tubi e la scatola no perdano olio.

Sostituzione del set nel cilindro ad alta pressione

Deve essere fatto da personale autorizzato. Per favore contattate il vostro rivenditore.

Il kit pezzi di ricambio per il cilindro contiene:

Por Major 4.40:

792408 (con scatola pompaggio)

792426 (Kit guarnizioni pistone)

Por Major 4.55:

792468 (con scatola pompaggio)

792469 (Kit guarnizioni pistone)

8.6 Abbassamento di emergenza

(in caso di corto di elettricità) (non per i ponti ad una fase)

- a. Girare l'interruttore principale nella posizione 0.
- b. Con un cricco sollevare un angolo della traversa di 3-4 mm. Tirare fuori la dentatura e bloccarla con un pezzo di banda. Ripetere la stessa cosa negli altri tre angoli.
- c. Rimuovere la copertura dall'unità pompa.
- d. Aprire attentamente la valvola di abbassamento di emergenza e abbassare piano il ponte nella posizione di base. Chiudere la valvola di abbassamento di emergenza di nuovo e rimontare la copertura.

9. Verifiche

Prima della messa in funzione del ponte questo deve essere ispezionato in accordo alle regolamentazioni nazionali.

Un funzionamento sicuro ed affidabile puo' essere garantito solo quando le condizioni del ponte vengono ispezionate ad intervalli regolari - di nuovo in accordo alla regolamentazione di sicurezza nazionale.

10. Anomalie

10.1 Comportamento in caso di anomalie

In caso de mancato avviamento, controllare:

1. L'alimentazione di corrente
2. I fusibili
3. Il motore elettrico
4. Evertuali rotture dei cavi
5. Eventuali ostacoli sotto l'elevatore

Se tutti i suddetti elementi risultano in ordine, il mancato avviamento può dipendere dall'attivazione del sistema di sicurezza. In questo caso non si deve tentare di avviare l'elevatore o di riparario. Chiamare un tecnico autorizzato.

Non si deve mai intervenire sull'elevatore prima che sia disinnestato l'interruttore principale.

Non disattivare i dispositivi di sicurezza per poter usare l'elevatore.

10.2 Tavola di rizzazione dei problemi

Sintomo:	Causa:	Risoluzione:
A Piattaforme non più orizzontali quando sono sulle dentature	Adattamento sbagliato	Adattare le piattaforme e le traverse finché non siano orizzontali. Allentare il dado sotto la piastra superiore per il binario. Alzare o abbassare i binari dentati come richiesto con bulloni di adattamento nella cima delle colonne. Dopo l'adattamento stringere il dado di chiusura sotto la piastra superiore per il binario. I binari dentati dovrebbero essere adattati nella posizione più bassa possibile.
B Piattaforme non più orizzontali sotto carico (circa 1000 kg.)	Uno o più cavi allungati	Adattare i cavi (vedi el punto 8.3)
C Attivazione del controllo per abbassare il ponte dalla posizione più alta non rilascia la dentatura	Uno o più cavi sono stati strappati (vedi il punto B)	Adattare i cavi (vedi el punto 8.3)
D La dentature non si libera	Perdita aria	Riparare il danno
	Pressione aria sbagliata	Riparare il danno (min. 7 bar - max. 10 bar)
	Le piattaforme non si sollevano libere dai binari dentati	Alzare un po' il ponte ed abbassare
	Dentatura ostacolata	Spingere il pulsante UP così che il ponte si alza a piccoli sobbalzi. Nel frattempo liberare la dentatura manualmente. Usare pinze o tenaglie.
	Valvola solenoide difettosa	Cambiare la valvola solenoide
E Le dentature non si attivano	Sistema dell'aria bloccato	Smontare e pulire il sistema dell'aria

Sintomo:	Causa:	Risoluzione:
F Perdita olio	Tubo dell'alta pressione difettosi	Cambiare il tubo
	Perdite nei fissaggi	Stringere
	Sigilli cilindro difettosi	Cambiare o rinnovare il cilindro
G Livello rumorosità stranamente alto	Pompa consumata	Cambiare la pompa
	Ponte sovraccarico	Portate massima - vedi etichetta
	Sigillo difettosi nel cilindro	Cambiare o rinnovare il cilindro
	Posizione colonna sbagliata	Riposizionare le colonne come da istruzioni di installazione
	Valvola rilascio pressione olio non adattata	Adattare: 4.40-26-44 = 230 bar 4.40 = 260 bar 4.55 = 260 bar
H Il ponte non può salire	Ponte sovraccarico	Portata massima - vedi etichetta
	Pressione insufficiente dall'unità pompa	Vedi il punto M
I Il ponte non può scendere	La pompa non parte	Vedi il punto L
	Una o più dentature ancora attivate	Rilasciare il ponte dalle dentature prima di abbassarlo
	Sistema dell'aria bloccato	Vedi il punto E
J Il ponte non può raggiungere la posizione più alta	Olio insufficiente nell'unità pompa	Riempire con olio fino a metà del bicchierini/stanghetta con le piattaforme a livello del pavimento, come da le specifiche de olio
	Adattamento cavi sbagliato (troppo lunghi)	Vedi il punto 8.3
K La piattaforma scende quando le dentature non sono agganciate	Perdite nel sistema idraulico	Vedi il punto F
	Perdite nella valvola di abbassamento/di non ritorno (all'interno dell'unità pompa)	Chiamare un tecnico autorizzato
L L'unità pompa non può partire	Errore elettrico	Controllare i fusibili
	Connessioni elettriche sbagliate	Chiamare un elettricista
	Errore nella scatola di controllo	
	Errore nel motore elettrico	
	Pulsanti difettosi	Cambiare
M L'unità pompa non dà o dà poca pressione	Pompa difettosa	Cambiare
	Aria nel sistema idraulico	Abbassare le piattaforme nella posizione di base senza carico e tenere premuto il pulsante de discesa per circa 20 secondi.
	Valvola di non ritorno o pressione di rilascio olio difettosa (all'interno dell'unità pompa)	Chiamare un tecnico autorizzato

11. Ricambio

11.1 Pezzi di ricambio

Per assicurarsi consegne di pezzi di ricambio corrette per favore segnate l'articolo, descrizione, quantità (da controllare nella lista pezzi di ricambio inclusa nella consegna) così come il numero di serie del ponte e l'anno di produzione (da controllare dalla piastra del ponte).

12. Lista controlli

<u>CONTROLLARE</u> que i manuali tecnici siano consegnati con il ponte (istruzioni di installazione, istruzioni d'uso e manutenzione, certificato CE di conformità, diagrammi elettrici nella scatola di controllo)		<input type="checkbox"/>
<u>CONTROLLARE</u> che si siano tutti i componenti (vedi le istruzioni di installazione e la lista del kit accessori)		<input type="checkbox"/>
<u>CONTROLLARE</u> che il ponte non abbia avuto danni nella vernice durante il trasporto, o abbia danni alla vernice dalla produzione		<input type="checkbox"/>
Seguire le istruzioni di installazione consegnate con il ponte e controllare i seguenti punti:		
PIATTAFORME A LIVELLO PAVIMENTO	Le piattaforme si adagiano contro i loro fermi a livello del pavimento (tutti i cavi liberi)	<input type="checkbox"/>
	Le colonne sono verticali in entrambe le posizioni	<input type="checkbox"/>
	La piattaforma destra possono scorrere liberamente sulle traverse	<input type="checkbox"/>
	I due dadi per i cavi nella cima delle colonne sono avvitati al contrario	<input type="checkbox"/>
	I rulli sensori del freno eccentrico sono liberi di ruotare sugli assali	<input type="checkbox"/>
	Livello dell'olio come da "controllo livello dell'olio" (livello dell'olio a metà altezza)	<input type="checkbox"/>
	Etichette importanti:	
	- Portata massima	<input type="checkbox"/>
	- Istruzioni di manutenzione + sicurezza (sulla colonna di controllo)	<input type="checkbox"/>
	- Diverse etichette di avvertimento	<input type="checkbox"/>
	- Piastra nome con etichetta CE	<input type="checkbox"/>
PIATTAFORMA SULLE DENTATURE AD UN'ALTEZZA DI CIRCA 1 M	I fissaggi dei tubi ad alta pressione sono stretti	<input type="checkbox"/>
	La tubatura armata è libera con posizione ad U senza forzature	<input type="checkbox"/>
	Controllo del sistema d'aria per perdite	<input type="checkbox"/>
	Le piattaforme et le traverse sono orizzontali quando il ponte è parcheggiato sulle dentature	<input type="checkbox"/>
	I cavi sono montati correttamente	<input type="checkbox"/>
CON PONTE NON CARICO	La valvola di eccesso pressione è attivata quando le piattaforme raggiungono la posizione più alta (udibile)	<input type="checkbox"/>
CON PONTE CARICO (CIRCA 1,5 T)	Le piattaforme possono essere parcheggiare nei fori della dentatura più in alto (adattamento cavi)	<input type="checkbox"/>
	Le piattaforma possono essere rilasciate e scendere della posizione più alta (tolleranza circa 15 mm)	<input type="checkbox"/>
	I blocchi scorrevoli in nylon sulle traverse non devono toccarsi (tolleranza 0-0,5 mm) (adattamento colonne-adattamento traverse). Controllare que il binario dentato non si consumi sulla traversa	<input type="checkbox"/>
	Le piattaforme sono orizzontali con carico e l'aria non è connessa. Se l'adattamento del ponte è corretto, si deve udire solo un click dalle dentature durante il movimento di salita. Se non è così - adattare	<input type="checkbox"/>
ISTRUZIONI	Chi dovrà usare il ponte deve essere istruito per l'uso corretto e la manutenzione	<input type="checkbox"/>

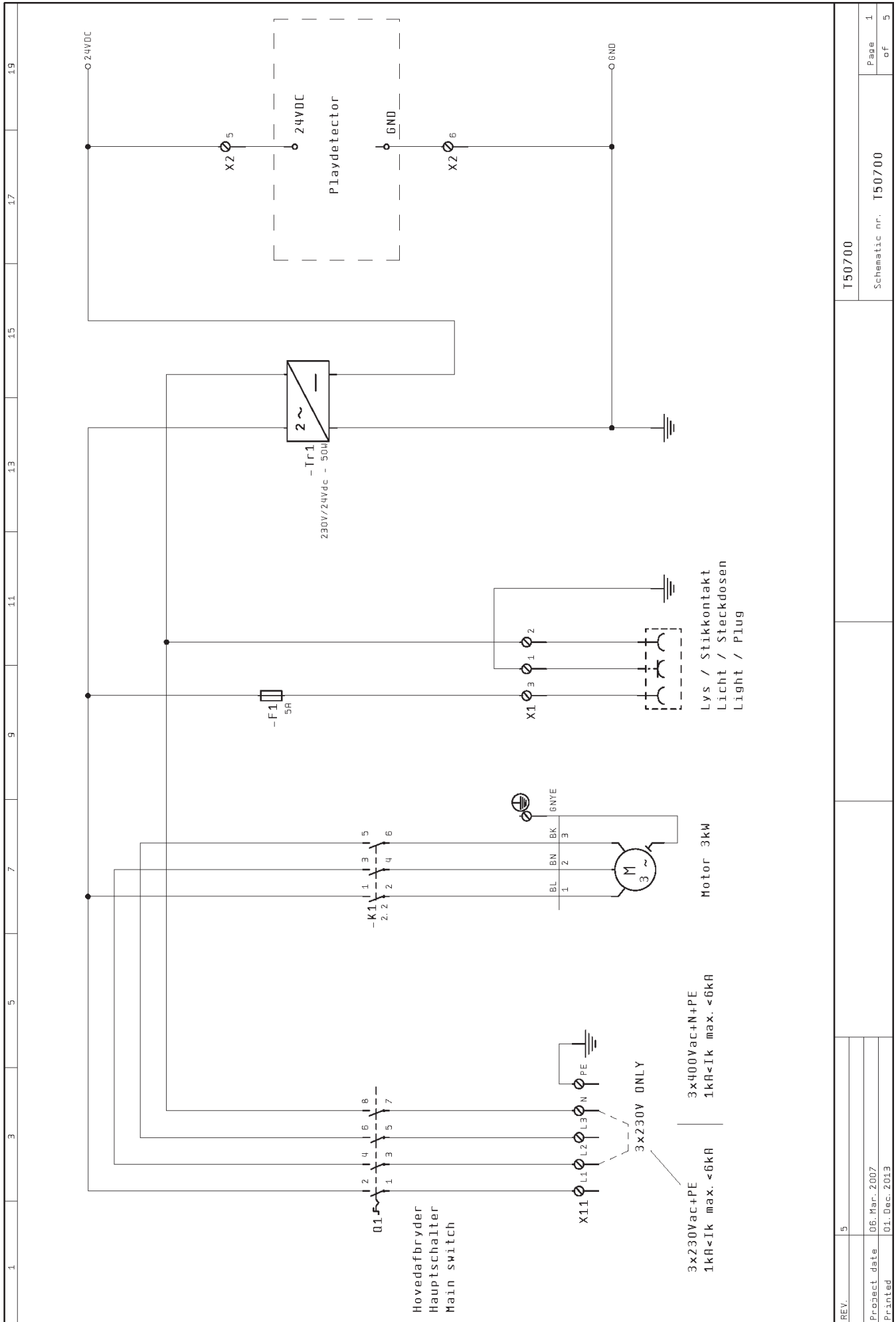
13. Specifiche de olio

	- Semi-hydraulic lift (oil in lift cylinder)	- Full-hydraulic lift - High-pressure No lift - 4-post hydraulic lift - Mistral H - Multiflex	- Scissor lift (3T) - 2-post hydraulic surface-mounted - Micro 20/26	Lubrication oil for high-pressure lift
Additives:	Anti-foam, anti-corrosion, anti-oxidation			
Other characteristics:	Water-separating			
Viscosity: (cSt=mm ² /s)	75-120 cSt (40°C)	215 cSt (0°C) 32 cSt (40°C)	140 cSt (0°C) 22 cSt (40°C)	65 - 110 (40°C)
Viscosity index:	Min. 90	150	90	min. 70
Pour point:	Max. -10°C	Max. -10°C	Max. -10°C	Max. -10°C
ARAL	Aral vitam gf 100			Aral konit 30
AVIA	Abilub hydr.oil rsl 100			Avilub mk 2000
BP	Energol hlp 100	Bratran hv 32/shf 32	Bartran hv 22	Vannellus m 2030
CHEVRON	Hydraulic oil 100	Mechanism lps 32		EP industrial oil 68
GALP	Hidrolep 100			NR 30
ESSO STATOIL	Nuto hp 100	Hydraway hv 32	Hydraway hv 22	Protectway 32
FINA	Hydran tsx 100	Hydran ts 32	Hydran ts 22	Arusan 30
GULF - Q8	Q8 haydn 100	Q8 haydn 32	Q8 haydn 22	Q8 wagner 68
MOBIL	Mobil dte 18	Mobil dte 24	Mobil dte 22	Mobilarma 524
NYNÄS	Td 39 ex			Td 31 ex
OK	Ok hydraulic oil 65	Super hydr. oil 32		Ultima eph 68
SHELL	Tellus oil (S) 100	Tellus oil 32	Tellus oil 22	Remula x 20 w
NOROL	Hydraulikolje hm 100			Lagringsolje sae 20
TEXACO	Rando oil 150	Rando oil hd 32	Rando oil hd 22	Regal oil R&O 100
IGOL	Sonhodro 100 / hydro 30			Relax
VALVOLINE	Ultramax hlp 100	Ultramax hvlp 32	Ultramax hvlp 22	Ultramax hlp 68
SUNOCO	Sonvis 8100 wr 100	Sunvis 832 wr-hv	Sunvis 822 we-hv	Sunfill 2630
CASTROL	Hyspin aws/awh 100	Hyspin awh 32	Hyspin aws 22	Rustilo 652

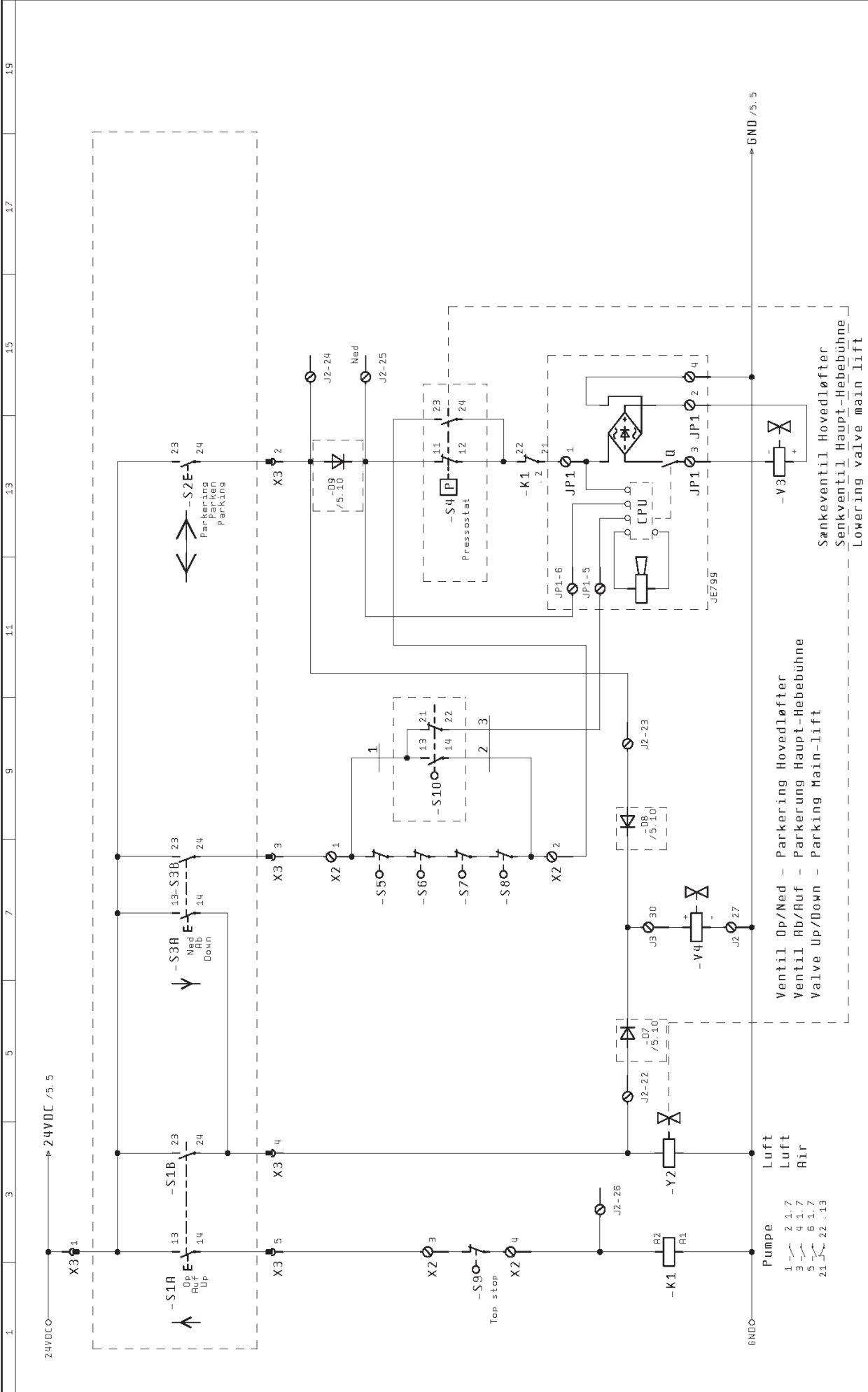
14 Appendice: Diagrammi elettrici

14.1 Diagramma elettrico trifase (diagramma no. T50700)

14.2 Diagramma elettrico monofase (diagramma no. T50702)

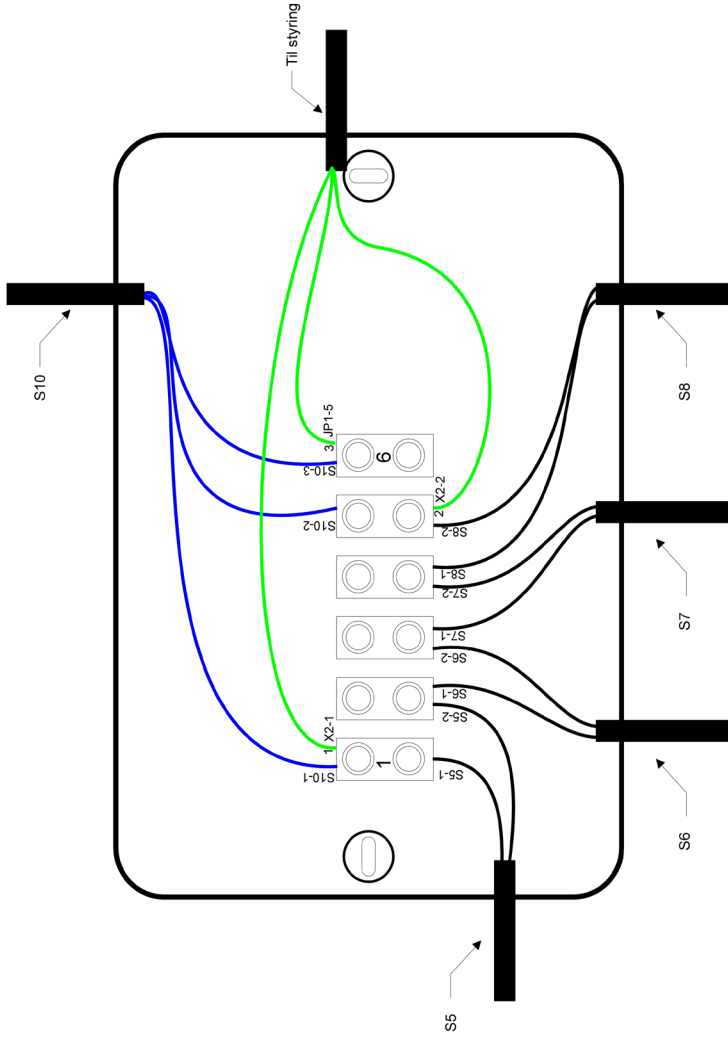
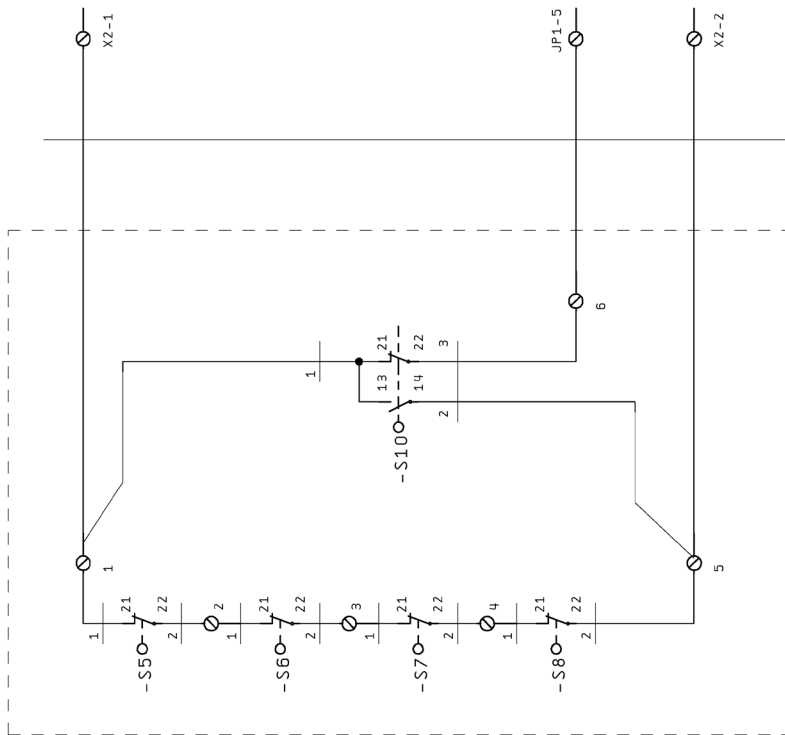


REV.	5	T50700	Page 1
Project date	06. Mar. 2007	Schematic nr. T50700	of 5
Printed	01. Dec. 2013		



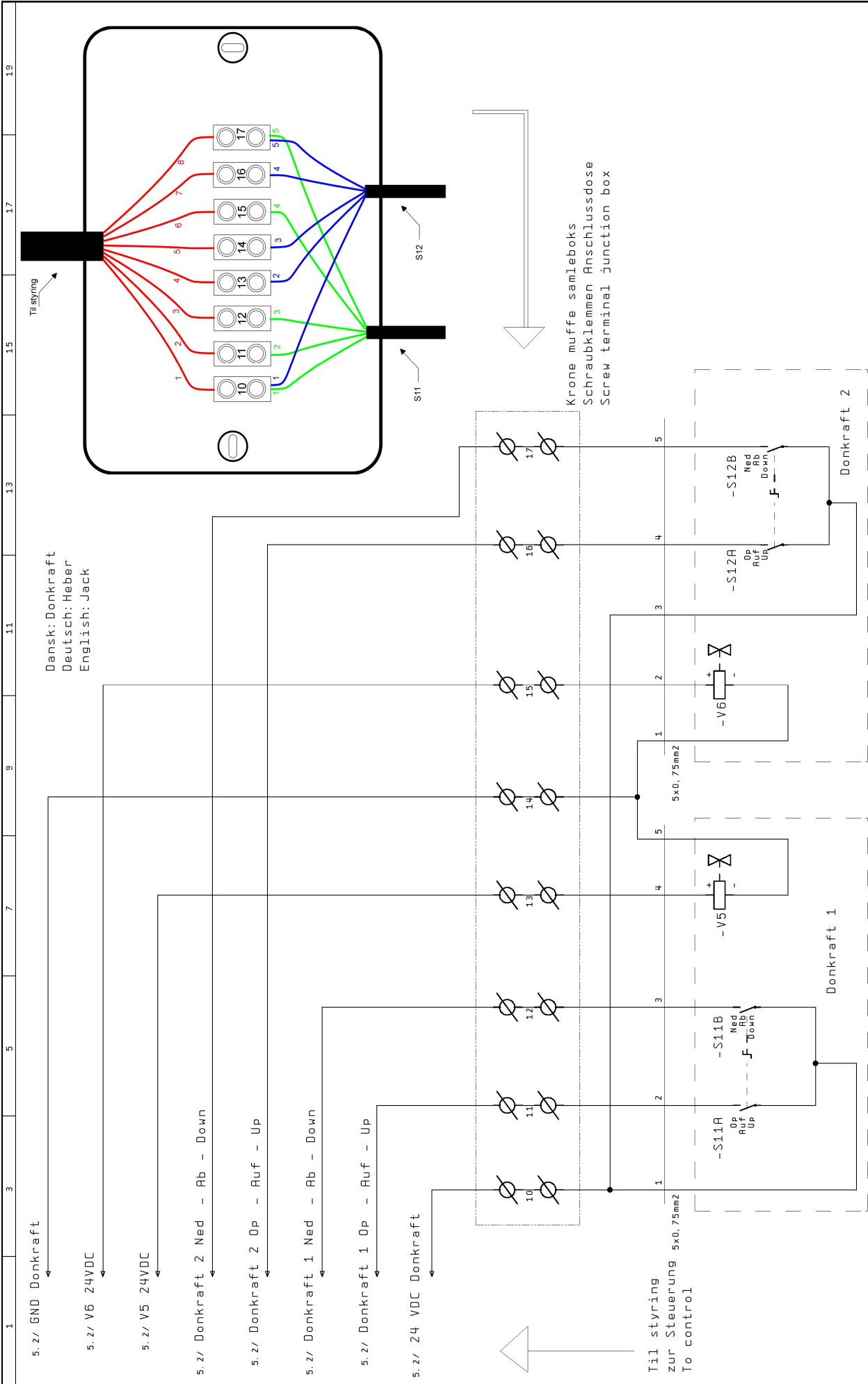
REV.	5	T50700	Page 2
Project_date	06.Mar.2007	Schematic nr. T50700	of 5
Printed	01.Dec.2013		

1 3 5 7 9 11 13 15 17 19

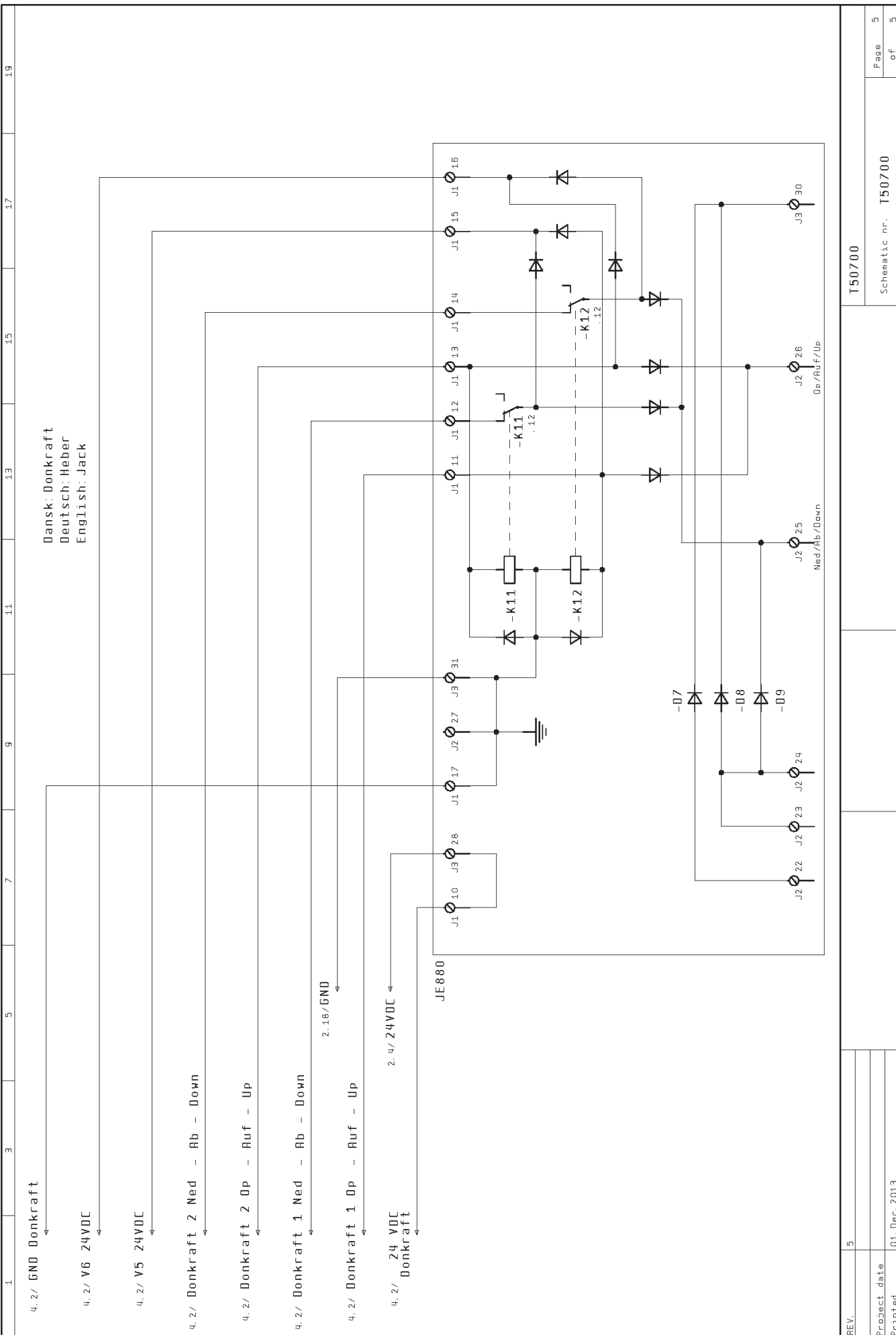


Obstruktion
Obstruction
Behinderung

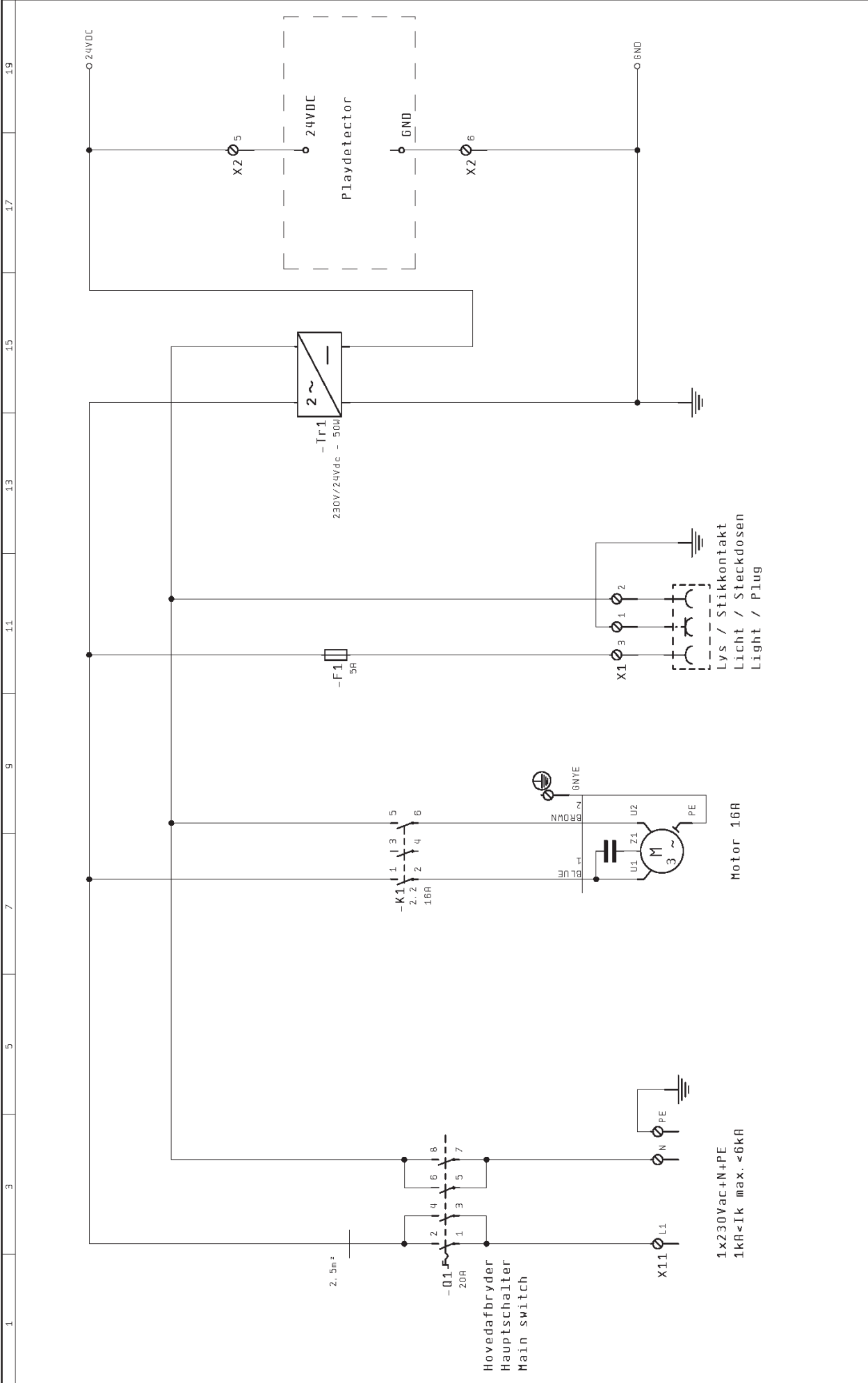
REV.	5	T50700	Page 3 of 5
Project date	01. Dec. 2013	Schematic nr. T50700	
Printed			



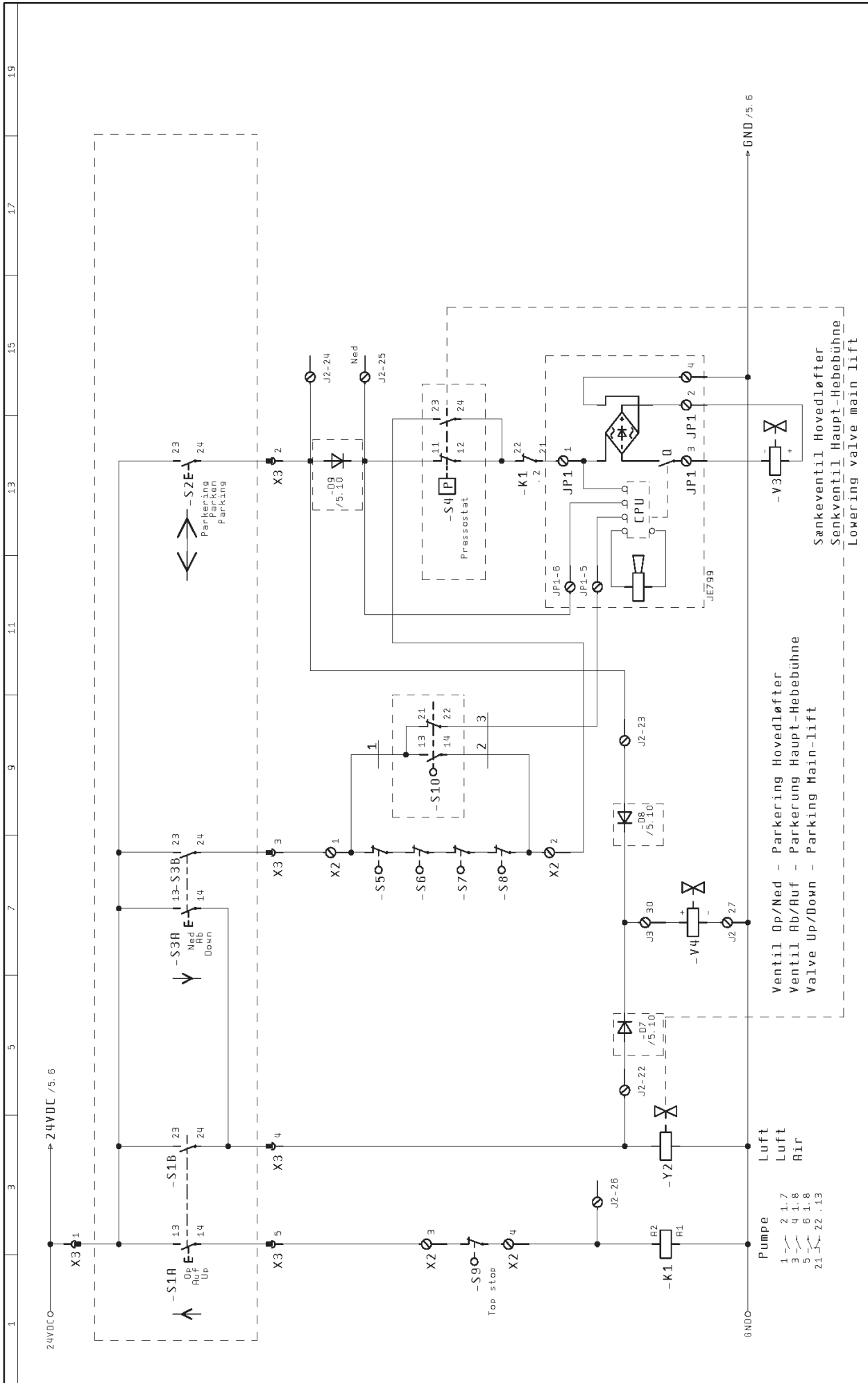
REV.	5	T50700	Page 4 of 5
Project date	01. Dec. 2013	Schematic nr. T50700	
Printed			



Dansk: Donkraft
 Deutsch: Heber
 English: Jack



REV.	3	T50702 - Micro 1x230V	Page 1
Project_date	06.Mar.2007	Schematic nr. T50702	of 5
Printed	01.Dec.2013		



150702 - Micro 1x230V

Schematic nr. T50702

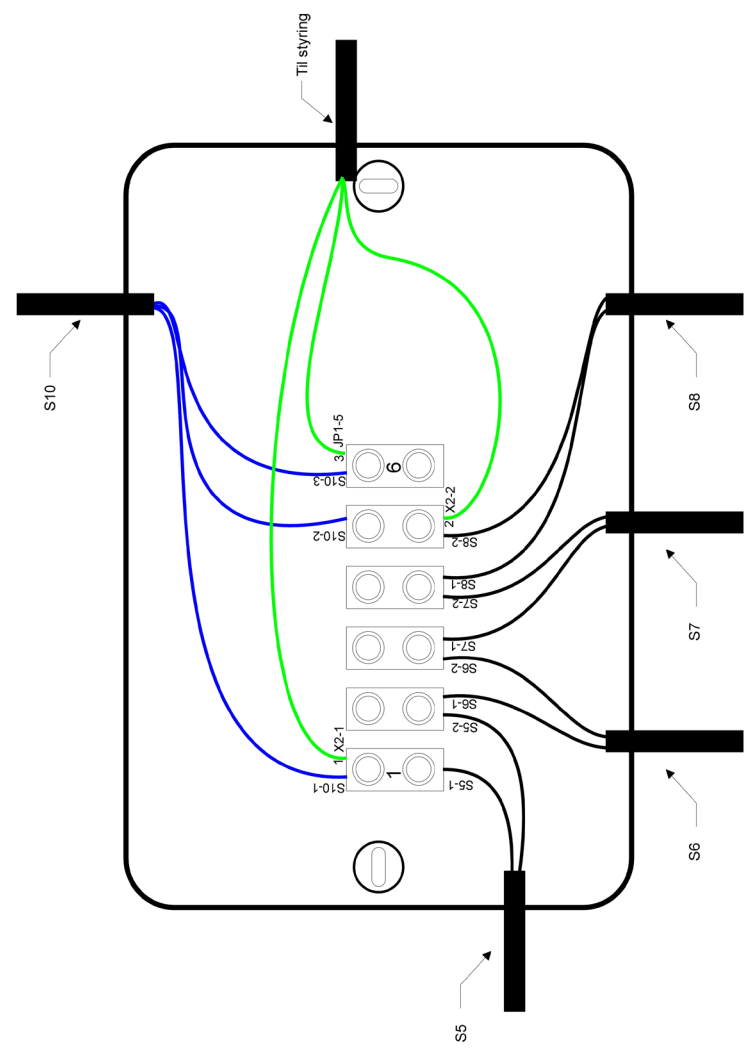
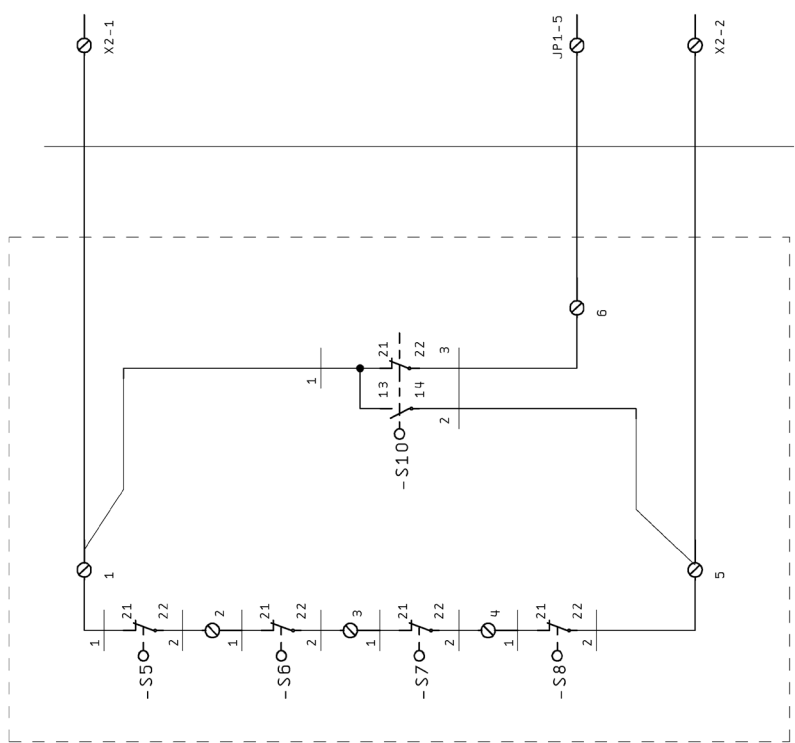
Page 2
of 5

REV. 3

Project date 06.Mar.2007

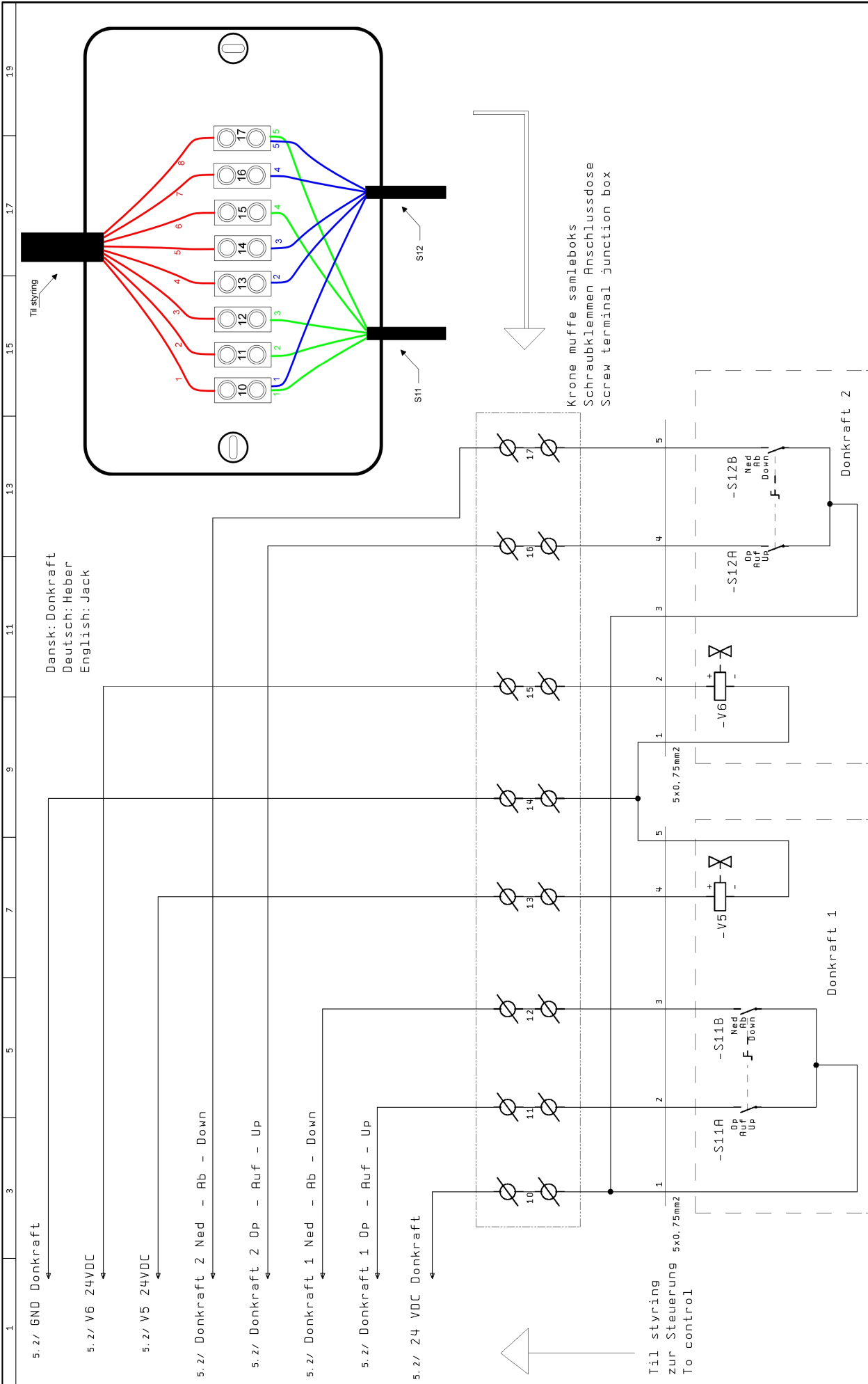
Printed 01.Dec.2013

1 3 5 7 9 11 13 15 17 19

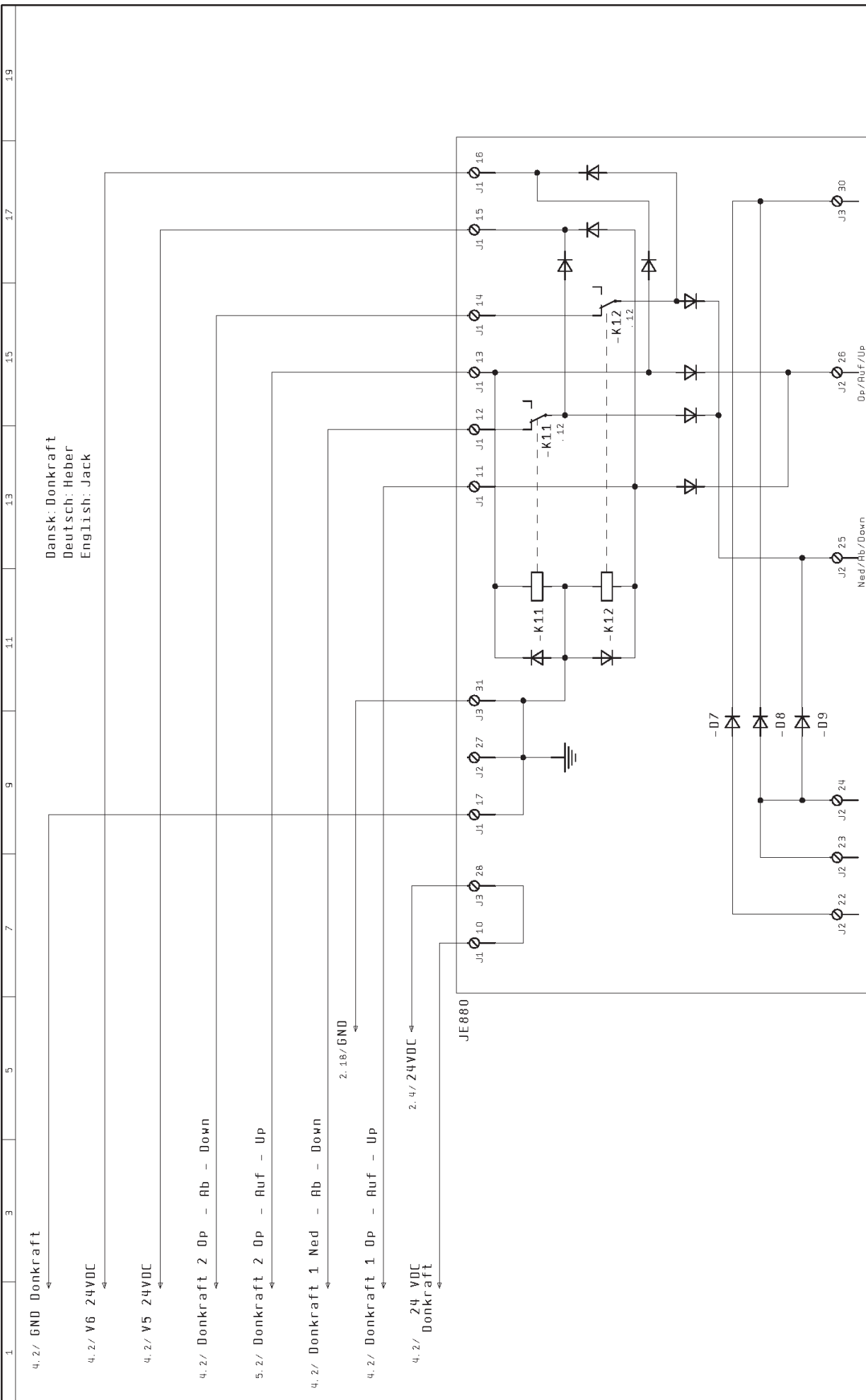


Obstruktion
Obstruktion
Behinderung

REV.	3	T50702 - Micro 1x230V	
Project date	01.Dec.2013	Schematic nr. T50702	
Printed		Page	3
		of	5



REV.	3	T50702 - Micro 1x230V	Page	4
Project date	01.Dec.2013	Schematic nr.	T50702	of
Printed				5



Dansk: Donkraft
 Deutsch: Heber
 English: Jack

1 3 5 7 9 11 13 15 17 19

- 4. 2/ GND Donkraft
- 4. 2/ V6 24VDC
- 4. 2/ V5 24VDC
- 4. 2/ Donkraft 2 0p - Ab - Down
- 5. 2/ Donkraft 2 0p - Ruf - Up
- 4. 2/ Donkraft 1 Ned - Ab - Down
- 4. 2/ Donkraft 1 0p - Ruf - Up
- 4. 2/ 24 VDC Donkraft

2. 18/ GND
 2. 4/ 24VDC
 JE880

T50702 - Micro 1x230V
 Schematic nr. T50702

REV.	3
Project date	
Printed	01.Dec.2013

15 Appendice: Diagrammi idraulici

- 15.1 Diagramma idraulico Major 4.40-26-44 (diagramma no. T60757)
- 15.2 Diagramma idraulico Major 4.40 / 4.55 (diagramma no. T61791)

Date: 200421

Sign.: PML

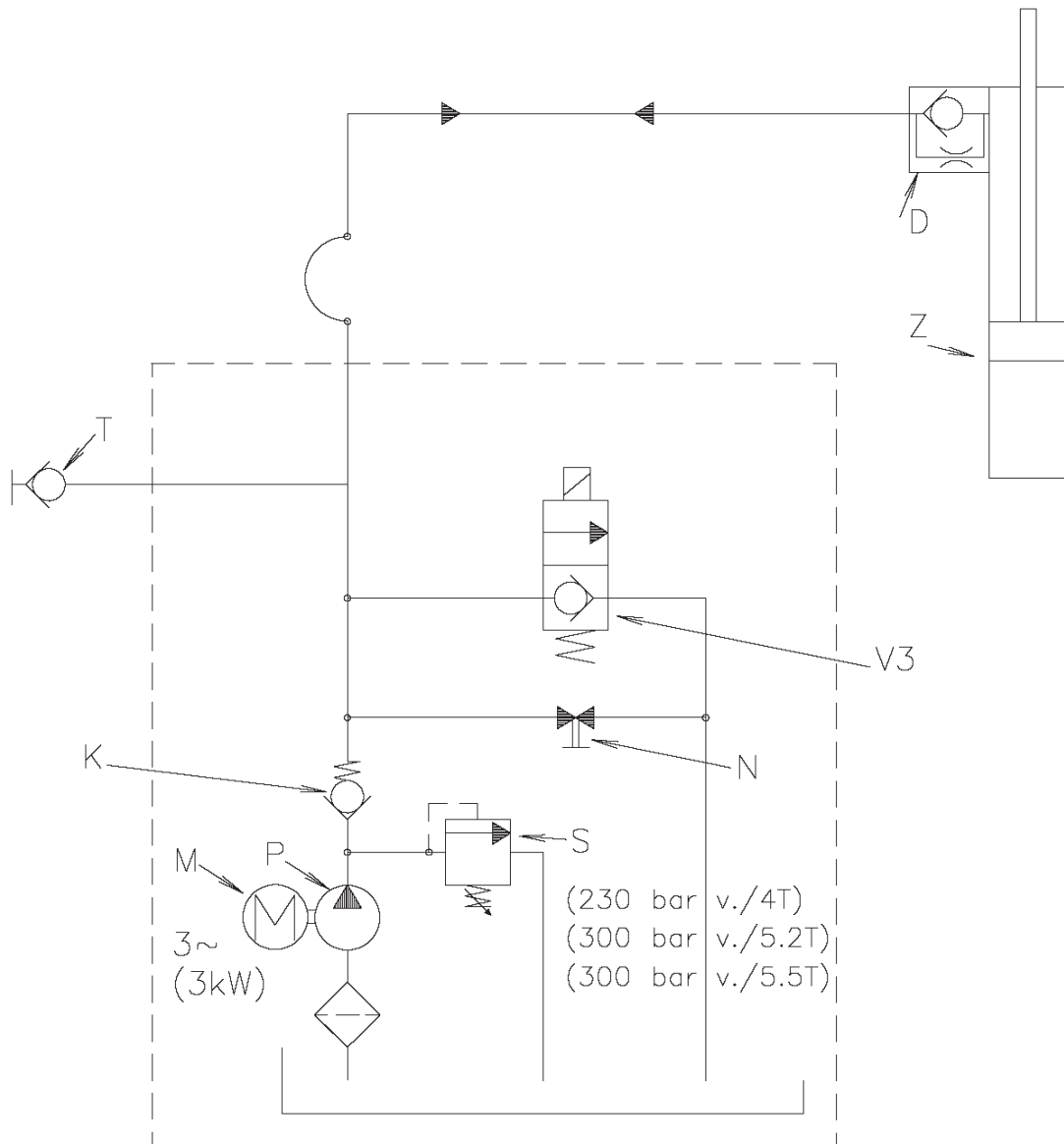
Scale:

No. T60757

UPLIFTING COMPANY

AUTOP STENHOJ

Hydraulic diagram
for Major 4T / 5.2T / 5.5T
(Flutec)



Date: 200421

Sign.: PML

Scale:

No. T60757

UPLIFTING COMPANY

AUTOP STENHOJHydraulic diagram
for Major 4T / 5.2T / 5.5T
(Flutec)

DK:

V3: Hydraulisk sænkeventil
 S: Overtryksventil
 K: Kontraventil
 P: Pumpe
 M: Motor (2800 omdr./min.)
 Z: Cylinder (Ø60/22, slaglængde ca. 1700mm)
 D: Drosselventil
 N: Nødsænkeventil
 T: Tilslutning for prøvemanometer

Last	Flow
4T	↑ : 10 L/min.
5.2T / 5.5T	↑ : 7.4 L/min.

GB:

V3: Hydraulic lowering valve
 S: Excess-pressure valve
 K: Non return valve
 P: Pump
 M: Motor (2800 r.p.m.)
 Z: Cylinder (Ø60/22, stroke approx. 1700mm)
 D: Throttle valve
 N: Emergency lowering
 T: Connection for test pressure switch

Charge	Flow
4T	↑ : 10 L/min.
5.2T / 5.5T	↑ : 7.4 L/min.

DE:

V3: Hydraulisches Senkventil
 S: Überdruckventil
 K: Rückschlagventil
 P: Pumpe
 M: Motor (2800 Umdr./Min.)
 Z: Zylinder (Ø60/22, Schlaglänge ca. 1700mm)
 D: Drosselventil
 N: Notsenkung
 T: Anschluß für Probedruckmesser

Belastung	Durchfluß
4T	↑ : 10 L/min.
5.2T / 5.5T	↑ : 7.4 L/min.

FR:

V3: Clapet de descente hydraulique
 S: Clapet de surcharge
 K: Clapet anti-retour
 P: Pompe
 M: Moteur (2800 t.p.m.)
 Z: Vérin (Ø60/22, course env. 1700mm)
 D: Reniflard
 N: Descente d'urgence
 T: Raccord pour manomètre d'essai

Charge	Débit
4T	↑ : 10 L/min.
5.2T / 5.5T	↑ : 7.4 L/min.

Date: 200421

Sign.: LJE

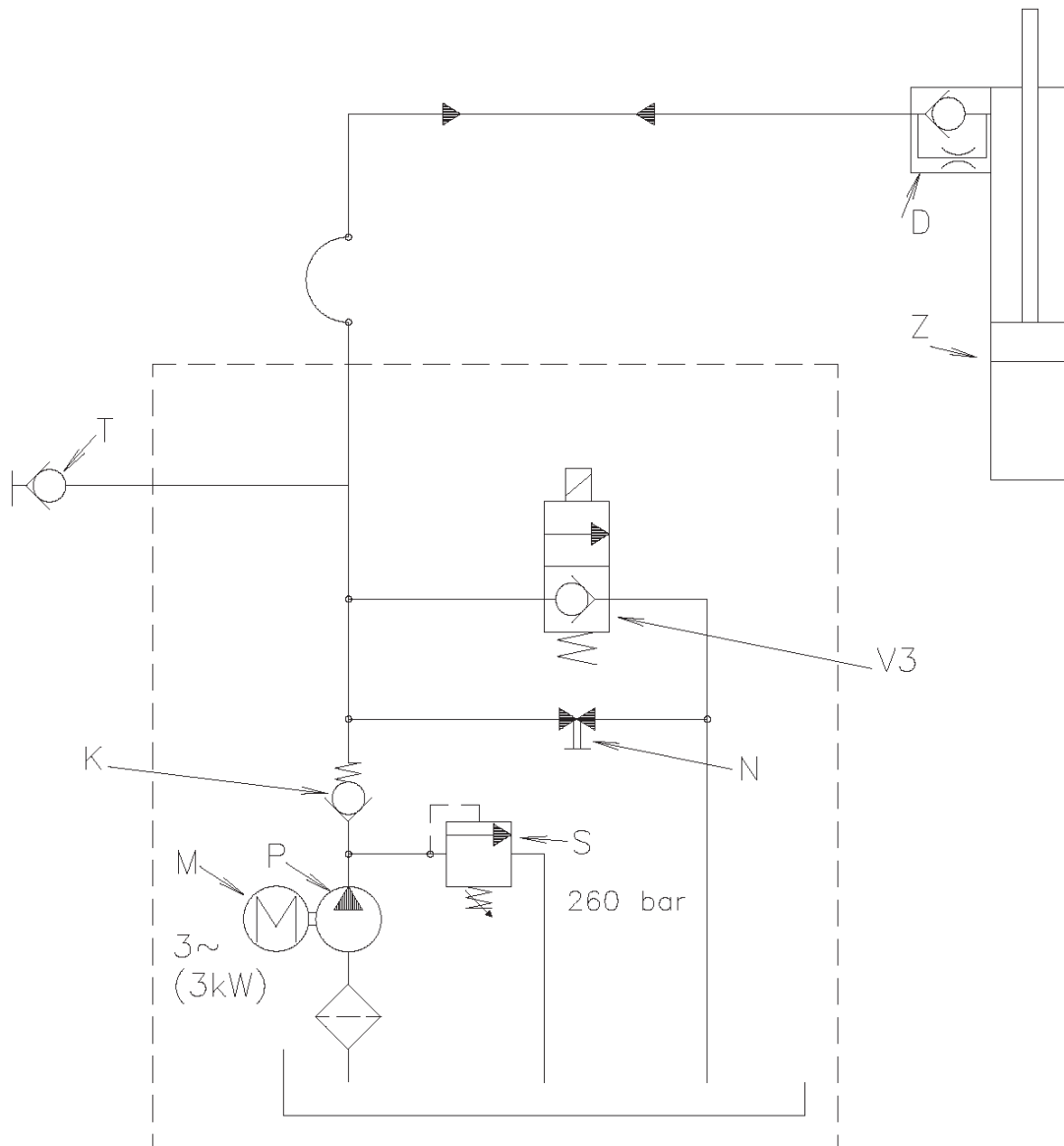
Scale:

No. T61791

UPLIFTING COMPANY

AUTOP STENHOJ

Hydraulic diagram
for Major 4.40 / 4.55
(Flutec)



Date: 200421

Sign.: LJE

Scale:

No. T61791

UPLIFTING COMPANY

AUTOP STENHOJHydraulic diagram
for Major 4.40 / 4.55
(Flutec)

DK:

V3: Hydraulisk sænkeventil
 S: Overtryksventil
 K: Kontraventil
 P: Pumpe
 M: Motor (2800 omdr./min.)
 Z: 4.40: Cylinder (Ø60/22, slaglængde 1880mm)
 4.55: Cylinder (Ø75/25, slaglængde 1880mm)
 D: Drosselventil
 N: Nødsænkeventil
 T: Tilslutning for prøvemanometer

Last	Flow
4T	↑ : 10 L/min.
5.5T	↑ : 10 L/min.

GB:

V3: Hydraulic lowering valve
 S: Excess-pressure valve
 K: Non return valve
 P: Pump
 M: Motor (2800 r.p.m.)
 Z: 4.40: Cylinder (Ø60/22, stroke 1880mm)
 4.55: Cylinder (Ø75/25, stroke 1880mm)
 D: Throttle valve
 N: Emergency lowering
 T: Connection for test pressure switch

Charge	Flow
4T	↑ : 10 L/min.
5.5T	↑ : 10 L/min.

DE:

V3: Hydraulisches Senkventil
 S: Überdruckventil
 K: Rückschlagventil
 P: Pumpe
 M: Motor (2800 Umdr./Min.)
 Z: 4.40: Zylinder (Ø60/22, Schlaglänge 1880mm)
 4.55: Zylinder (Ø75/25, Schlaglänge 1880mm)
 D: Drosselventil
 N: Notsenkung
 T: Anschluß für Probedruckmesser

Belastung	Durchfluß
4T	↑ : 10 L/min.
5.5T	↑ : 10 L/min.

FR:

V3: Clapet de descente hydraulique
 S: Clapet de surcharge
 K: Clapet anti-retour
 P: Pompe
 M: Moteur (2800 t.p.m.)
 Z: 4.40: Vérin (Ø60/22, course 1880mm)
 4.55: Vérin (Ø75/25, course 1880mm)
 D: Reniflard
 N: Descente d'urgence
 T: Raccord pour manomètre d'essai

Charge	Débit
4T	↑ : 10 L/min.
5.5T	↑ : 10 L/min.

16 Appendice: Diagramma pneumatico

16.1 Diagramma pneumatico (diagramma no. T60761)

16.2 Diagramma pneumatico (diagramma no. T82448)

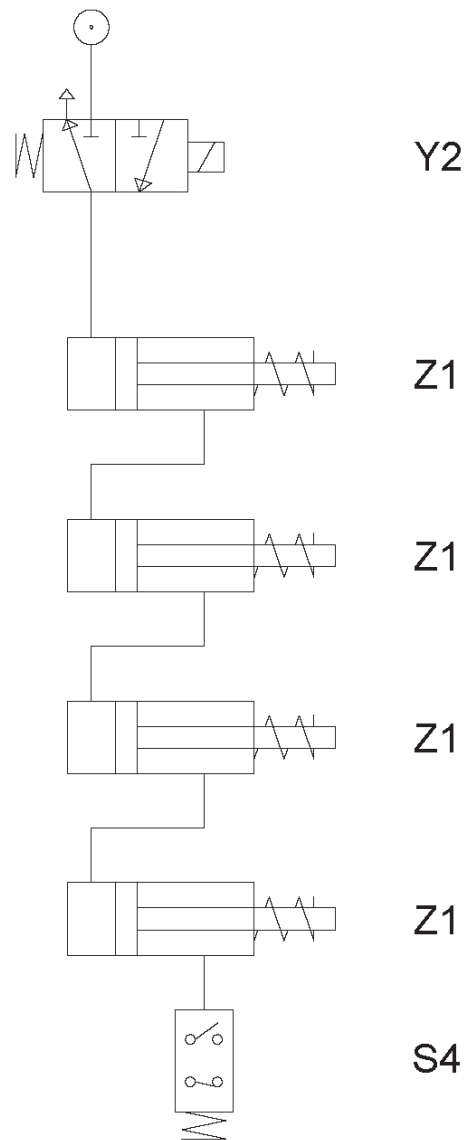
Date: 151209

Sign.: LJE

Scale:

No. T60761

UPLIFTING COMPANY

AUTOP STENHOJPneumatik diagram
for
Major / Maxi 100

Y2 - Magnetventil / Solenoid valve / Magnetventil / Électrovanne
 Z1 - Palcyylinder / Ratchet cylinder / Klinkenzylinder / Vérin de cliquet
 S4 - Pressostat / Pressure switch / Druckschalter / Pressostat

Date: 200421

Sign. LJE

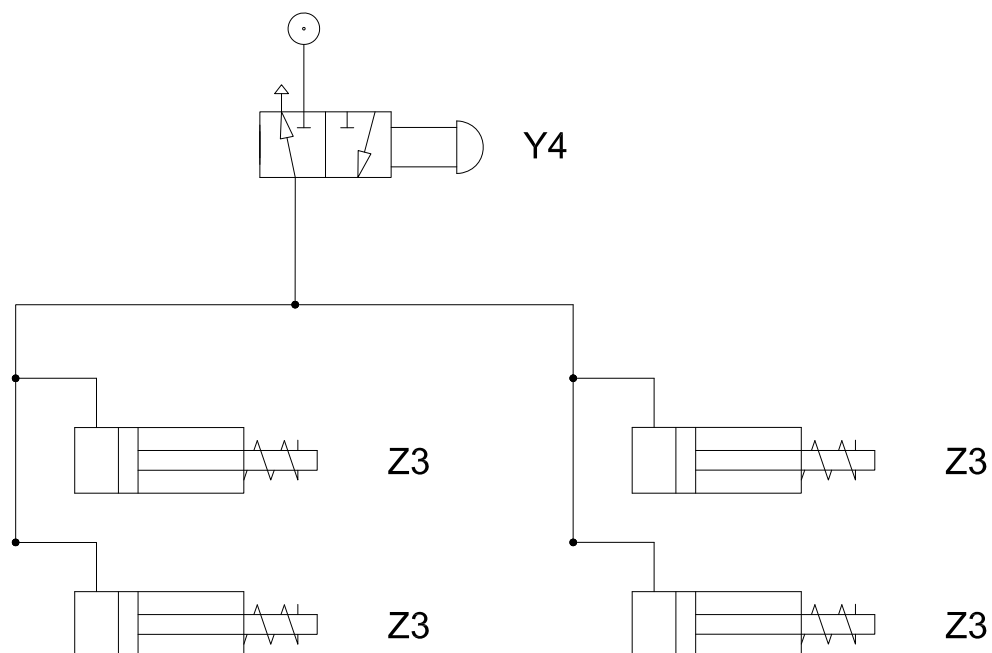
Scale:

No. T82448

UPLIFTING COMPANY

AUTOP STENHOJ

Pneumatic diagram
Lock system
Major 4.40 / 4.55



Y4 : Magnetventil / Solenoid valve

Z3 : Låsecylinder glideplader / Lock cylinder sliding plates

For -48/-51 WL kørebaner: 2 cylindre / For -48/-51 WL platforms: 2 cylinders

For -55 WL kørebaner : 4 cylindre / For -55 WL platforms: 4 cylinders