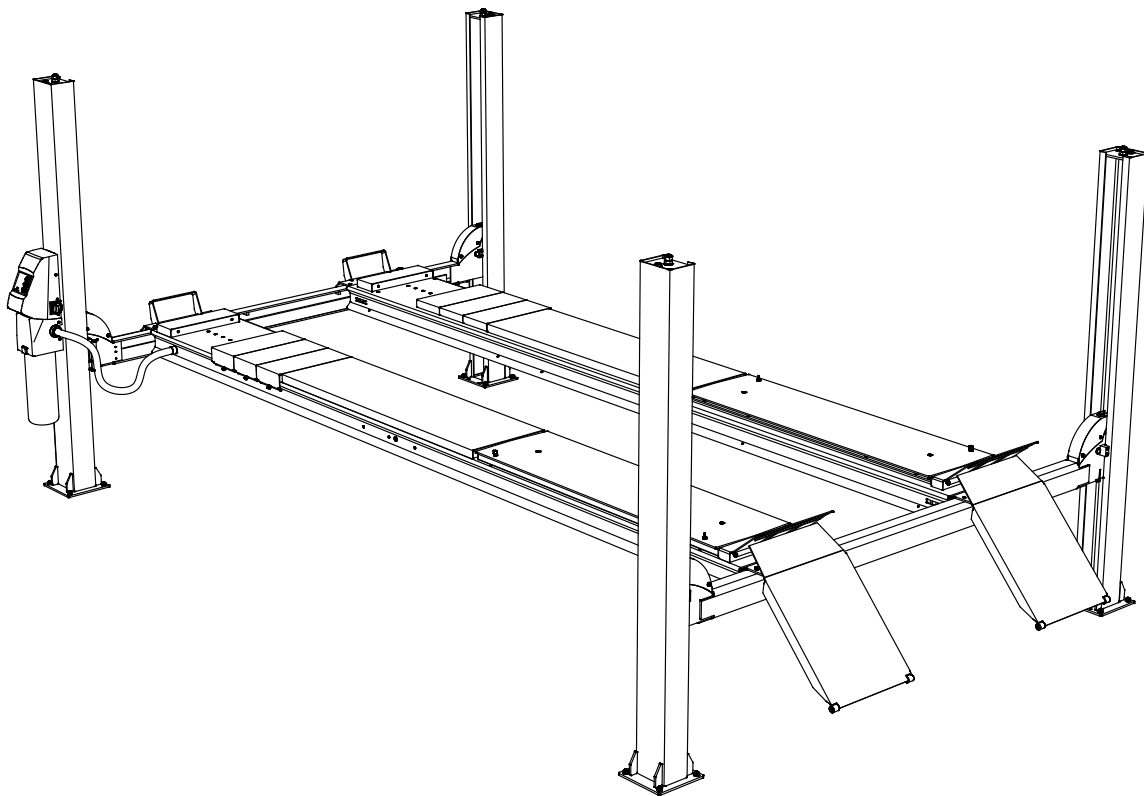


Major

4.40 / 4.55

Instructions d'opération et d'entretien

(VERSION TRADUITE)



Garder toujours les
instructions de service
bien accessibles à
proximité du produit

Lire les instructions
de service avant
de commencer à
travailler !

Manuel no.: T61790-FR
Date: 20.04.2021



© AUTOPSTENHOJ GmbH
 Sandkampstraße 90
 D-48432 Rheine

Tel. (DK) +45 76 82 13 30
 (DE) +49 5971 / 860202

E-mail: info@autopstenhoj.com

Internet.: www.autopstenhoj.com

Table des matières

1.	Généralités	4
1.1	Informations relatives au manuel d'utilisation	4
1.2	Explication des symboles	4
1.3	Responsabilité et garantie	5
1.4	Pièces détachées	5
1.5	Protection de l'auteur	6
1.6	Mise au rebut	6
2.	Sécurité	6
2.1	Généralités	6
2.2	Responsabilité de l'exploitant	8
2.3	Utilisation conforme aux prescriptions	8
2.4	Sécurité au travail	9
2.5	Équipement de protection individuelle	9
2.6	Dangers susceptibles d'émaner du dispositif	9
2.7	Personnel opérateur	10
2.8	Comportement à adopter en cas de danger et d'accident	10
2.8.1	Mesures préventives	10
2.8.2	En cas de nécessité : Agir efficacement !	10
3.	Données techniques	11
3.1	Désignation du modèle	11
3.2	Plaque d'identité	11
3.3	Répartition des charges	12
3.4	Spécifications techniques	13
4.	Structure et fonctionnement	14
4.1	Description	14
4.3	Symboles du pictogramme	15
5.	Transport, emballage et stockage	16
5.1	Consignes de sécurité	16
5.2	Inspection après le transport	16
5.3	Emballage	16
5.4	Stockage	17
6.	Installation et mise en service	17
6.1	Installation	17
6.2	Mise en service	17
7.	Utilisation	18
7.1	Sécurité	18
7.2	Manoeuvre	18
8.	Maintenance	20
8.1	Consignes de sécurité	20
8.2	Entretien	21
8.3	Câbles	22
8.3.1	Réglage des câbles	22
8.3.2	Contrôle des câbles	22
8.3.3	Mise hors de service de câbles	22
8.4	Nettoyage:	23
8.5	Service	24
8.6	Descente de secours	24
9.	Contrôles	24
10.	Anomalies	25
10.1	Comportement en cas d'anomalies	25
10.2	Tableau de dépannage	25
11.	Commande de pièces détachées	26
12.	Liste de contrôle	27
13.	Spécifications d'huiles	28
14	Annexe: Schémas électriques	29
15	Annexe: Schémas hydrauliques	40
16	Annexe: Schéma pneumatique	45

1. Généralités

1.1 Informations relatives au manuel d'utilisation

Le présent manuel d'utilisation décrit l'installation, l'utilisation et la maintenance du dispositif. Le respect de toutes les consignes d'utilisation et les instructions de manipulation constitue une condition préalable à un travail sans risque et à un rapport correct avec le dispositif.

En outre, il convient d'observer les prescriptions locales en matière de prévention des accidents et les dispositions générales de sécurité en vigueur pour la zone d'utilisation du dispositif.

Le manuel d'utilisation fait partie intégrante du produit et doit être conservé à proximité immédiate du dispositif et être accessible à tout moment au personnel chargé de l'installation, de l'utilisation, de la maintenance et du nettoyage.

Les graphiques figurant dans ce manuel ne sont pas forcément à l'échelle en vue d'une meilleure représentation des faits exposés et peuvent varier légèrement par rapport au modèle réel.

Outre le présent manuel d'utilisation, les manuels d'utilisation des composants utilisés sont également valables. Il convient de respecter les consignes qui y figurent, en particulier les consignes de sécurité.

1.2 Explication des symboles

Les consignes importantes en rapport avec la sécurité et les caractéristiques techniques du dispositif figurant dans le présent manuel d'utilisation sont signalées par des symboles. Il est impératif de respecter ces consignes afin d'éviter tout accident, dommage corporel ou dégât matériel.



AVERTISSEMENT !

Ce symbole signale les dangers susceptibles d'entraîner des altérations de la santé, des blessures, des dommages corporels permanents, voire mortels.

Il est impératif d'observer précisément les consignes indiquées et d'adopter un comportement particulièrement prudent dans de telles circonstances.



AVERTISSEMENT ! Risques liés au courant électrique !

Ce symbole avertit des situations dangereuses liées à l'électricité. Le non-respect des consignes de sécurité entraîne des risques de lésions graves, voire mortelles. Les travaux à effectuer ne doivent être réalisés que par des électriciens qualifiés.



ATTENTION !

Ce symbole signale les consignes dont le non-respect peut avoir pour conséquence des endommagements, des dysfonctionnements et/ou la panne du dispositif.



REMARQUE !

Ce symbole souligne les astuces et les informations à observer pour une utilisation efficace et sans défaillance du dispositif.

1.3 Responsabilité et garantie

Toutes les indications et consignes contenues dans le présent manuel d'utilisation ont été rassemblées en considération des prescriptions en vigueur, du niveau de développement technique actuel, et de nos connaissances et de notre savoir-faire acquis au fil des années.

Les traductions du manuel d'utilisation ont également été effectuées au mieux de nos connaissances. Nous ne pouvons toutefois pas assumer la responsabilité des erreurs de traduction. La version libellée "Version originale" sur la page de garde du manuel livré avec votre pont fait autorité.

Les éléments effectivement fournis peuvent varier par rapport aux explications données et aux illustrations représentées ici dans le cas de modèles spéciaux, du recours à des options de commande supplémentaires ou en raison de modifications techniques récentes. Si vous avez des questions, adressez-vous au fabricant.



REMARQUE !

Il convient de lire avec attention le présent manuel d'utilisation avant de procéder à des travaux avec ou sur le dispositif, et en particulier avant sa mise en service ! Le fabricant décline toute responsabilité en cas de dommages et de dysfonctionnements qui résulteraient du non-respect du présent manuel.

Ce manuel doit être gardé à proximité immédiate du pont et accessibles à toute personne travaillant avec ou sur le pont. La communication du contenu à tierce partie n'est pas permise. Toute transgression contraint au versement d'indemnités. Les autres droits demeurent.

Nous nous réservons le droit d'effectuer des modifications techniques sur le produit dans le cadre de l'amélioration des caractéristiques d'utilisation et de la poursuite du développement.

A condition que les prescriptions de manoeuvre et d'entretien indiquées dans les présentes instructions soient soigneusement suivies, nous accordons une garantie couvrant les défauts de fabrication et de matériau. La garantie entraîne que le fabricant pendant la période de garantie s'engage selon son propre choix à réparer ou à remplacer des pièces détachées défectueuses des pont. Aucune autre revendication ne peut être formulée au titre de la garantie.

1.4 Pièces détachées

IMPORTANT: Les pièces détachées utilisés dans les ponts ont été soumises à des épreuves de qualité et observent les critères de la norme DS/EN 1493:2010. Il est à noter que l'utilisation des pièces ayant influence sur la sécurité ou autres pièces détachées essentielles qui ne rempliraient pas ces critères, peut entraîner la déchéance de l'homologation-type délivré et le pont ne respectera plus les clauses de sécurité stipulés entre le fabricant et les autorités compétentes.

La responsabilité et la garantie de fabrication ou de défauts du fabricant ne peuvent pas être mises en cause s'il peut être constaté que des dommages ou défauts concrets sont imputables à l'utilisation de pièces détachées non originaires du fabricant.

1.5 Protection de l'auteur

Le manuel d'utilisation exige un traitement confidentiel. Il est exclusivement destiné aux personnes qui travaillent sur et à proximité du dispositif. Il n'est pas permis de transmettre le manuel d'utilisation à des tiers sans autorisation écrite du fabricant. Veuillez vous adresser au fabricant si nécessaire.



REMARQUE !

Les indications, textes, dessins, photos et autres illustrations sont protégés par le droit d'auteur et sont soumis à d'autres droits de protection commerciaux. Toute utilisation abusive est passible de sanctions.

Les reproductions, même partielles, quels que soient leur forme et leur type, ainsi que l'utilisation et/ou la communication du contenu ne sont pas permises sans le consentement écrit du fabricant. Toute transgression contraint au versement d'indemnités. Les autres droits demeurent.

1.6 Mise au rebut

Si aucun accord de reprise ou d'élimination des déchets n'a été passé, recyclez les éléments démontés à la suite d'un démontage approprié:

- Mettez à la ferraille les restes de matériaux métalliques
- Apportez les éléments en plastique dans un centre de recyclage du plastique
- Éliminez les autres composants en les triant en fonction du type de matériau



ATTENTION !

Les déchets électriques, composants électroniques, lubrifiants et autres produits auxiliaires doivent être traités comme des déchets spéciaux et n'être éliminés que par des centres de traitement agréés !

Extrayez du dispositif les matières de fonctionnement telles que la graisse, l'huile, les produits de conservation et les produits de nettoyage et éliminez-les en veillant au respect de l'environnement. Utilisez pour cela des récipients de collecte et de conservation adaptés et autorisés pour les matières de fonctionnement concernées. Marquez les récipients de façon explicite en indiquant le contenu, le niveau maximal de remplissage et la date et entreposez-les jusqu'à leur élimination définitive de manière à exclure toute utilisation abusive.

2. Sécurité

Ce chapitre offre un aperçu de tous les aspects relatifs à la sécurité pour une protection optimale du personnel, ainsi que pour l'exploitation sûre et sans défaillance du dispositif.

Les différents chapitres contiennent en outre des consignes de sécurité concrètes signalées par des symboles, destinées à écarter tout danger immédiat. De plus, il est indispensable de respecter les pictogrammes, panonceaux et inscriptions apposés sur le dispositif et de maintenir leur bonne lisibilité.

2.1 Généralités

Au moment de son élaboration et de sa fabrication, le dispositif est construit selon les règles techniques reconnues en vigueur et est donc considéré comme fiable. Toutefois, des dangers peuvent émaner du dispositif lorsque celui-ci est utilisé d'une manière incorrecte ou non conforme aux prescriptions par un personnel n'ayant pas reçu de formation spécifique. Toute personne chargée d'effectuer des travaux avec ou sur le dispositif doit avoir lu et compris le présent manuel d'utilisation avant le début des travaux. Il est recommandé à l'exploitant de s'assurer que le personnel est en mesure de prouver qu'il a bien pris connaissance du manuel d'utilisation. Il est interdit de procéder à des modifications de quelque nature que ce soit, ainsi qu'à des ajouts ou des transformations sur le dispositif.

Il convient de toujours maintenir la bonne lisibilité des consignes de sécurité, d'avertissement et d'utilisation présentes sur le dispositif. Les panonceaux ou autocollants endommagés doivent être remplacés immédiatement.

Il est impératif de respecter les valeurs ou les plages de réglage indiquées.

Sur la page suivante vous trouver un exemple du certificate de conformité CE.

L'original du document fait partie de la documentation technique livrée avec le pont.

Déclaration de conformité
selon la Directive Machines 2006/42/CE, Annexe II A

Major



Fabriquant: AUTOPSTENHOJ GmbH
Sandkampstraße 90
D-48432 Rheine

Tel. (DE) +49 5971 / 860202
Tel. (DK) +45 76 82 13 30

Par le présent document nous déclarons que la machine sus-mentionnée par sa conception et sa construction et dans la version telle que nous la commercialisons respecte toutes les exigences essentielles de sécurité et de santé. En cas de modifications non acceptées par nous apportées à la machine, la présente déclaration perdra sa validité.

Machine: Pont 4 colonnes monté sur sol

Plaque d'identité:
(Copie)

	AUTOPSTENHOJ GmbH Sandkampstraße 90 D-48432 Rheine	
Lift: <input style="width: 100%;" type="text"/>		
Model: <input style="width: 80%;" type="text"/>		Cap.: <input style="width: 20%;" type="text"/>
Approval no.: <input style="width: 80%;" type="text"/>		Year: <input style="width: 20%;" type="text"/>
		
Serial no: <input style="width: 100%;" type="text"/>		

Directives CE concernées:

- Directive Machines 2006/42/CE
- Directive 2014/30/UE relative à la compatibilité électromagnétique
- Directive basse tension 2014/35/UE
- RoHS2 2011/65/UE

Normes homologuées utilisées, surtout:

- EN 1493:2010
- EN ISO 12100: 2013
- EN 60204-1:2019
- EN ISO 138491: 2016

Responsable documentaire:

Le directeur général d'AUTOPSTENHOJ GmbH, Sandkampstraße 90, D-48432 Rheine

Place, date: Barrit,

Signature:

i.v. W. Naber

Titre:

Wolfgang Naber, Chef du service constructions

2.2 Responsabilité de l'exploitant

Conservez toujours le manuel d'utilisation à proximité immédiate du dispositif et rendez-le accessible à tout moment au personnel chargé de l'installation, de l'utilisation, de la maintenance et du nettoyage.

N'exploitez le dispositif que si celui-ci est fiable et en parfait état de fonctionnement.

Laissez toujours l'accès libre aux équipements de sécurité et contrôlez ceux-ci régulièrement.

Les indications relatives à la sécurité au travail se réfèrent aux réglementations de l'Union Européenne en vigueur au moment de la fabrication des dispositifs. L'exploitant est tenu d'assurer la conformité des mesures citées relatives à la sécurité au travail avec l'état actuel de l'arsenal législatif et d'observer les nouvelles réglementations pendant la durée totale d'utilisation du dispositif. En dehors de l'Union européenne, il convient de respecter les lois relatives à la sécurité au travail, ainsi que les prescriptions et les dispositions régionales en vigueur sur le site d'exploitation du dispositif.

Outre les consignes de sécurité au travail figurant dans le manuel d'utilisation, il convient d'observer et de respecter les prescriptions universelles relatives à la sécurité, à la prévention des accidents et à la protection de l'environnement.

L'exploitant et le personnel agréé par lui sont responsables de l'exploitation sans défaillance du dispositif et de la détermination claire des compétences pour ce qui concerne l'installation, l'utilisation, la maintenance et le nettoyage du dispositif.

Il est impératif de suivre complètement et sans réserve les indications contenues dans le présent manuel d'utilisation !

En outre, l'exploitant doit s'assurer que:

- on détermine dans le cadre d'une évaluation des dangers, les autres dangers qui découlent de conditions de travail particulières sur le site d'exploitation du dispositif.
- on fixe dans la notice d'utilisation toutes les autres consignes de travail et de sécurité qui résultent de l'évaluation des dangers des postes de travail sur le dispositif.

2.3 Utilisation conforme aux prescriptions

La sécurité de fonctionnement n'est garantie que dans le cadre d'une utilisation du dispositif conforme aux prescriptions.

Le présent engin de levage est spécialement conçu pour le levage d'automobiles et il est fortement déconseillé de lever tout autre engin avec ce pont élévateur.

Le pont élévateur a été étudié et construit pour une utilisation à l'intérieur d'un atelier.

L'utilisation du pont pour travail sous-caisse ou lavage n'est pas permise.

Le déplacement en voiture, l'escalade et/ou le séjour de personnes sur le pont élévateur, ainsi que son utilisation pour lever et abaisser d'autres charges que les charges citées ci-dessus ou la mise en place et l'exploitation du pont élévateur sur des espaces libres ouverts et non protégés sont interdits.



ATTENTION !

Toute utilisation excessive et/ou d'une autre nature du dispositif est interdite et sera considérée comme non conforme aux prescriptions.

Les prétentions de toute nature à l'encontre du fabricant et/ou de ses mandataires à propos de dommages résultant d'une utilisation du dispositif non conforme aux prescriptions sont exclues. L'exploitant est seul responsable de tous les dommages résultant d'une utilisation non conforme aux prescriptions.

L'observation correcte des instructions de montage, d'exploitation, de maintenance et de nettoyage entre également dans le cadre d'une utilisation conforme aux prescriptions.

2.4 Sécurité au travail

En suivant les consignes de sécurité, il est possible d'éviter les dommages corporels et matériels qui peuvent survenir pendant le travail sur la machine. Le non-respect de ces consignes entraîne un risque de blessures graves pour les personnes et un risque de dégradation ou de destruction des dispositifs.

En cas de non-respect des prescriptions de sécurité, toute prétention à l'assurance responsabilité civile et à une indemnisation à l'encontre du fabricant ou de ses délégués est exclue.

2.5 Équipement de protection individuelle

Dans le cadre des travaux effectués sur et avec le dispositif, il est fondamental de porter :

Vêtements de protection

Vêtements de travail près du corps (qui ne résistent que modérément à la déchirure, manches serrées, aucune bague ou autre bijou etc)

Gants de protection



Chaussures de sécurité

pour se protéger contre les pièces lourdes pouvant tomber et pour éviter de déraiper sur un sol glissant



2.6 Dangers susceptibles d'émaner du dispositif

Le dispositif a été soumis à une analyse des dangers. La structure à mettre en place et le modèle du dispositif correspondent à l'état actuel de la technique.

Des risques subsistent malgré tout !

Le dispositif fonctionne sous haute tension.



AVERTISSEMENT ! Risques liés au courant électrique !

Les énergies électriques peuvent occasionner de graves blessures. La détérioration de l'isolation ou des différents éléments constitue un danger de mort par électrocution.

Avant de procéder à des travaux de maintenance, de nettoyage ou de réparation, coupez l'interrupteur principal et protégez l'installation contre toute remise sous tension intempestive.

En cas de travaux sur l'installation électrique, mettez le dispositif hors tension et vérifiez l'absence de courant et de tension.

N'enlevez pas les équipements de sécurité ou ne les mettez pas hors service par des modifications.

L'installation est soutenue par des composants hydrauliques



AVERTISSEMENT ! Risques de blessures !

Les énergies hydrauliques peuvent occasionner de graves blessures. Si certains éléments sont endommagés, des produits sous haute pression peuvent s'échapper et causer des dégâts matériels.

Avant de débiter des travaux sur l'installation hydraulique, dépressurisez d'abord le dispositif.

N'enlevez pas les équipements de sécurité ou ne les mettez pas hors service par des modifications.

Ne modifiez pas les réglages de pression au-delà des valeurs indiquées dans la présente notice d'utilisation.

2.7 Personnel opérateur

Seul un personnel technicien autorisé, formé et guidé qui en outre :

- a atteint l'âge de 18 ans et
- est guidé pour l'utilisation et
- dont la capacité de commander les ponts élévateurs est prouvée et
- qui a été commandité par écrit par l'exploitant du pont élévateur peut utiliser et entretenir l'appareil.

Par personne formée, on entend toute personne consciente des tâches à effectuer ainsi que des dangers qui y sont rattachés notamment lors d'interventions non appropriées, ainsi que toute personne ayant été formée aux différents dispositifs de sécurité et aux mesures préventives.

Par technicien, on entend toute personne disposant d'une formation spécialisée lui fournissant les connaissances et l'expérience nécessaire ainsi que la connaissance des réglementations en vigueur et les dangers associées à toute intervention qu'elle effectue.

Si le personnel ne dispose pas de connaissances nécessaires, il doit être formé.

Seules des personnes autorisées peuvent commander l'appareil et procéder aux interventions de maintenance. Toute intervention astreignant à la sécurité des personnes, à l'environnement ou de l'appareil est strictement interdite. Toute personne sous l'influence de drogue, d'alcool ou de médicament agissant sur ses réactions, ne doit pas travailler ni sur ni avec l'appareil.

Respectez les directives locales et nationales en vigueur quant à l'âge minimum et les qualifications requises.

Il est nécessaire de définir clairement les responsabilités de chacun quant à la commande et à l'entretien de l'appareil de manière à ce qu'aucune question de compétence ne se pose.

L'opérateur doit s'assurer que toute personne non autorisée se tienne suffisamment à l'écart de l'appareil.

L'opérateur s'oblige à informer immédiatement l'exploitant de toute modification de l'appareil qui peut astreindre à la sécurité.

2.8 Comportement à adopter en cas de danger et d'accident

2.8.1 Mesures préventives

- Préparez-vous toujours à un éventuel accident ou incendie !
- Conservez les équipements de premier secours (trousses de secours, couvertures, etc.) et les extincteurs à portée de main.
- Laissez le personnel se familiariser avec le site et l'utilisation des équipements de sécurité, de signalement d'accidents, de premier secours et de sauvetage.
- Libérez les voies d'accès pour les véhicules de secours.

2.8.2 En cas de nécessité : Agir efficacement !

- Mettez immédiatement le dispositif hors service.
- Informez les personnes responsables sur le site d'utilisation
- Alertez les services médicaux d'urgence et les pompiers.
- Evacuez les personnes de la zone de danger, déclenchez les mesures de première urgence.
- Maintenez dégagées les voies d'accès pour les véhicules de secours.

3. Données techniques

3.1 Désignation du modèle

Exemple: Major 4.55 -30 -51 -S 400/3/50

Tension d'alimentation

Type de chemin
de roulement:

S = Chemins de roulement lisses
WL = Réserves à l'avant, plaques à jeu à l'arrière,
plaque centrale

Longueur des chemins de roulement: -44 = 4400 mm
-48 = 4800 mm
-51 = 5100 mm
-55 = 5500 mm

Largeur des traverses: 26 = 2600 mm
30 = 3000 mm


Capacité: 40 = 4000 kg
55 = 5500 kg

Désignation de la machine: Major 4

3.2 Plaque d'identité

La plaque d'identité est apposée sur la colonne de manoeuvre et se compose des renseignements suivants:

- Fabricant
- Numéro de série
- Référence du modèle
- Année de fabrication
- Capacité


	AUTOPSTENHOJ GmbH Sandkampstraße 90 D-48432 Rheine		
	Lift: <input type="text"/>		
Model:	<input type="text"/>		Cap.:
Approval no.:	<input type="text"/>		Year:
			
Serial no:			

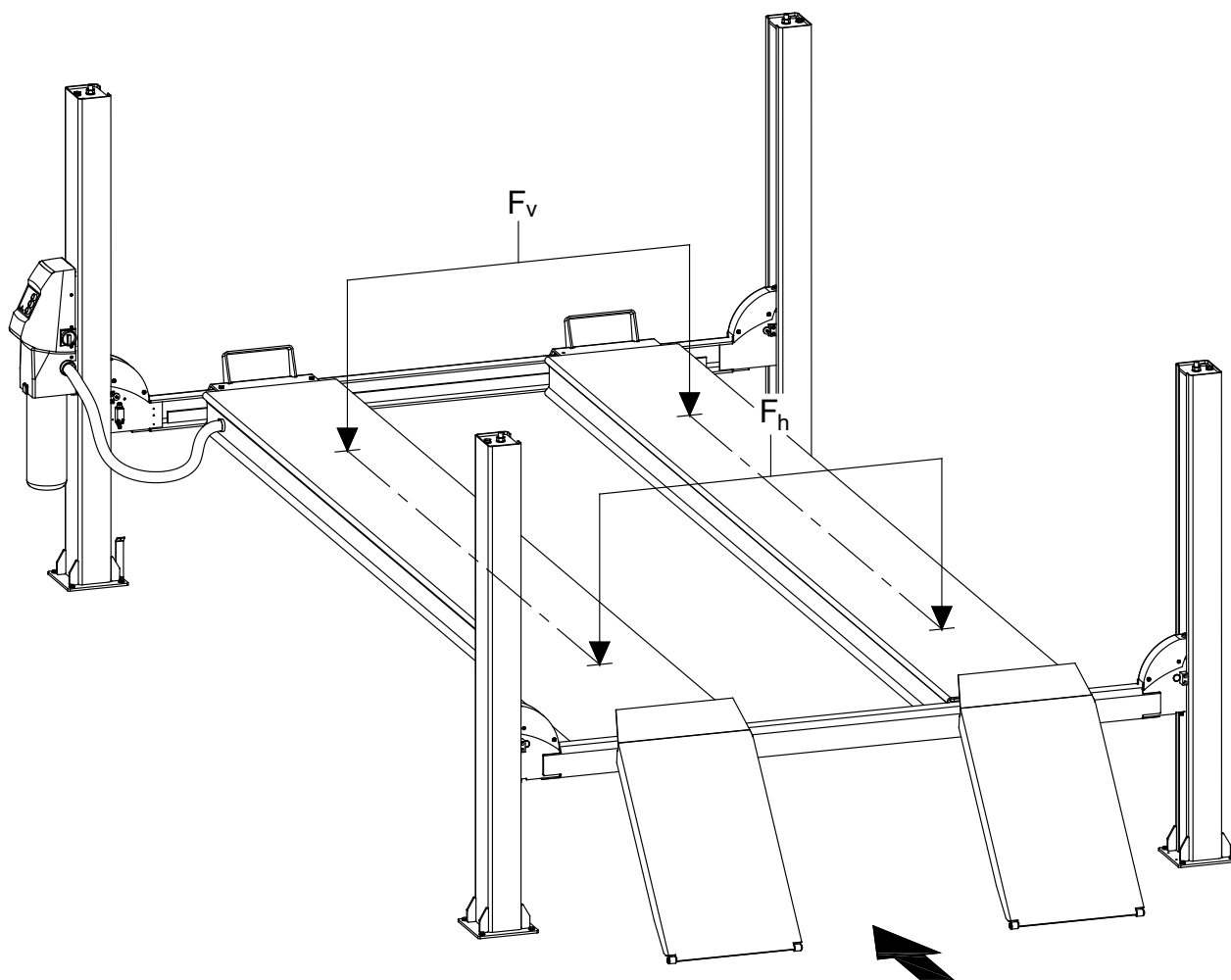
3.3 Répartition des charges

Rapport des charges à l'avant (F_v) : à l'arrière (F_h)

$F_v : F_h = 2 : 1$ og $1 : 2$

Basé sur un écartement de roues à l'avant (v) et à l'arrière (h) par rapport au centre des roues à l'extrémité de la piste d'environ 300 mm de chaque côté.

 = Sens d'accès recommandé



3.4 Spécifications techniques

	Major 4.40-26-44 S	Major 4.40	Major 4.55:
Capacité de levage max.	4.000 kg.	4.000 kg	5.500 kg
Temps de levage	24 sec.	24 sec.	44 sec.
Temps de descente	26 sec.	26 sec.	40 sec.
Hauteur de levage (en mm)	1840 (S)	2000 (S) 2050 (WL)	2000 (S) 2050 (WL)
Température d'opération	±10°...60°	±10°...60°	±10°...60°
Niveau sonore (mesuré au boîtier électrique à 1,6 m)	74dB (A)	74dB (A)	74dB (A)
Tension d'alimentation	230-400/3/50-60 +N +PE	230-400/3/50-60 +N +PE	230-400/3/50-60 +N +PE
Pré-fusible (400V)	16A Class C (lent)	16A Class C (lent)	16A Class C (lent)
Pré-fusible (230V)	25A Class C (lent)	25A Class C (lent)	25A Class C (lent)
Moteur	3 kW	3 kW	3 kW
Pression de travail max.	210 bar	240 bar	230 bar
Tarage du clapet limiteur de pression (à 50 Hz)	230 bar	260 bar	260 bar
Débit (à 50 Hz)	10 L/min.	10 L/min.	10 L/min.
Quantité d'huile	6,5 L	9 L	10,5 L
Pression d'air	7-10 bar	7-10 bar	7-10 bar

4. Structure et fonctionnement

4.1 Description

Le pont élévateur est un pont électro-hydraulique à 4 colonnes.

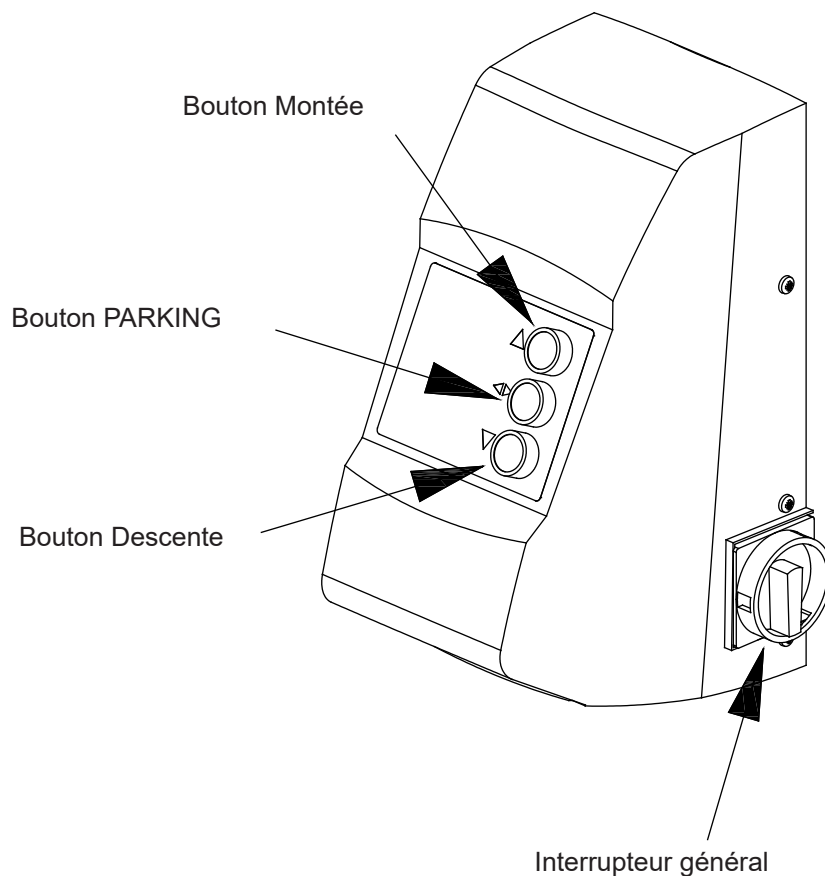
Le pont consiste en deux paires de colonnes réunies par des traverses. Les deux chemins de roulement reposent sur les traverses.

L'ensemble traverses et chemins de roulement est soulevé ou abissé au moyen de câbles et d'un vérin hydraulique placé sous l'un des chemins de roulement. Les câbles sont reliés à un joug monté sur la tige du piston et glissent sur des poulies de câbles jusqu'au sommet de chaque colonne, où est incorporé un système de réglage.


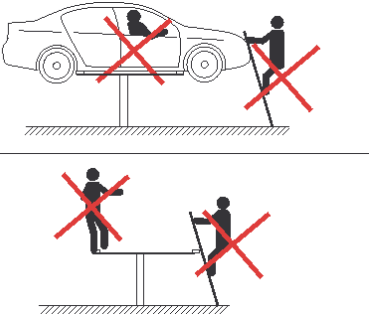
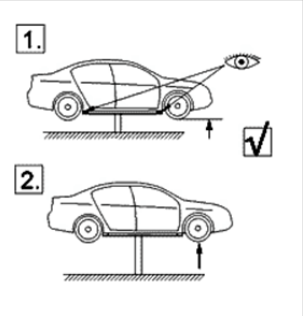
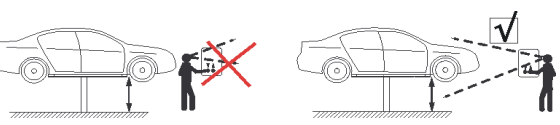
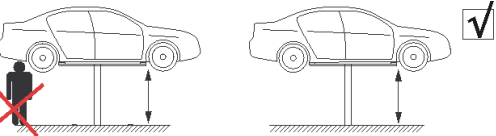
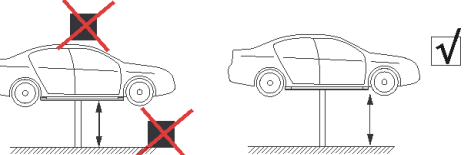
Le groupe hydraulique et la commande électrique sont placés sur la colonne avant gauche.

Le pont est actionné au moyen de boutons poussoirs indiquant MONTÉE, DESCENTE, PARKING à l'aide de flèches.

Les boutons poussoirs sont situés sur le boîtier électrique - voir l'esquisse ci-dessous.



4.3 Symboles du pictogramme

	<p>Seules les personnes autorisées peuvent opérer le pont. Ce manuel d'opération doit, de plus, être respecté, surtout en cas de panne.</p>
	<p>Il n'est pas permis de grimper ni de se tenir sur les charges soulevées ou les supports de charge.</p>
	<p>Après une courte levée l'utilisateur doit contrôler si la charge est bien positionnée sur le support de charge. Seulement après ce contrôle il est permis de continuer le levage de la charge.</p>
	<p>Toujours observer la charge et le support de charge quand le pont est en mouvement.</p>
	<p>Pendant tout mouvement du pont il est interdit de se trouver dans la zone de mouvement de la charge ou du support de charge.</p>
	<p>Aucun obstacle ne doit entraver la zone de mouvement de la charge et du support de charge.</p>

5. Transport, emballage et stockage

5.1 Consignes de sécurité



AVERTISSEMENT ! Risques de blessures !

Lors de la montée, du pivotement et de la descente du dispositif, il existe un risque de blessures lié à la chute d'éléments. Le dispositif peut être endommagé ou détruit par un transport inapproprié.

C'est pour cela que vous devez respecter strictement les consignes de sécurité suivantes:

N'utilisez que des appareils de levage et des accessoires d'élingage dotés d'une charge admissible suffisante.

Ne fixez le dispositif qu'au niveau des points d'ancrage prévus, ne le fixez pas aux éléments saillants de la machine ou aux éléments adaptés sur les œilletons. Veillez à la bonne fixation des accessoires d'élingage !

Les câbles et les sangles doivent être équipés de crochets de sécurité. N'utilisez pas de câbles déchirés ou de câbles comportant des points de frottement. Ne posez pas les câbles et les sangles sur des arêtes vives et des angles pointus, ne les nouez pas et ne les déformez pas. Au moment de l'ancrage, veillez au point de gravité du dispositif.

Ne soulevez, faites pivoter ou abaissez jamais de charges au-dessus de personnes.

Ne déplacez le dispositif qu'avec prudence et précaution.



AVERTISSEMENT ! Danger de mort !

Les charges en suspension peuvent chuter et occasionner de graves lésions. En cas de déplacement avec des appareils de levage, ne vous placez jamais sous des charges en suspension !

5.2 Inspection après le transport

Au moment de la réception, vérifiez immédiatement que les éléments fournis sont au complet et n'ont pas subi de dommages pendant le transport.

En cas de dommages visibles de l'extérieur, n'acceptez pas la livraison ou uniquement sous réserve. Indiquez l'étendue des dégâts sur les documents de transport / le bon de livraison du transporteur. Déposez une réclamation.

Déposez une réclamation dès que vous constatez des défauts cachés car vous ne pouvez faire valoir vos droits à l'indemnisation que dans les délais de réclamation en vigueur.

5.3 Emballage

Si vous n'avez passé aucun accord concernant une reprise de l'emballage, séparez les matériaux en fonction de leur type et de leur dimension et trouvez-leur une autre utilisation ou recyclez-les.



ATTENTION !

Procédez toujours à l'élimination des matériaux d'emballage en veillant au respect de l'environnement et des prescriptions locales en vigueur en matière d'élimination des déchets. Mandatez si nécessaire une société spécialisée dans le recyclage.



REMARQUE ! Protège l'environnement !

Les matériaux d'emballage sont des matières premières précieuses qui peuvent être réutilisées ou retraitées et recyclées intelligemment dans de nombreux cas.

5.4 Stockage

Conservez les colis fermés jusqu'au montage et respectez les marques de positionnement et de stockage apposées à l'extérieur.

Entreposez uniquement les colis dans les conditions suivantes:

- Ne les conservez pas à l'extérieur.
- Conservez-les dans un endroit sec et à l'abri de la poussière.
- Ne les exposez pas à un milieu agressif.
- Protégez-les des rayons du soleil.
- Évitez toute secousse mécanique.
- Température de stockage : 15 à 25 °C
- Humidité relative de l'air : 60 % max.
- En cas de stockage prolongé (> 3 mois), contrôlez régulièrement l'état général de toutes les pièces et de l'emballage. En cas de nécessité, renouvelez la conservation.

6. Installation et mise en service

6.1 Installation

Afin que votre pont réponde pleinement à vos désirs, maintenant et à l'avenir, celui-ci devra être monté en suivant scrupuleusement les recommandations de montage et d'entretien.

L'installation du dispositif est réalisée, conformément aux accords, par les collaborateurs du fabricant ou par des sociétés partenaires agréées par celui-ci.

Les travaux de montage ou d'installation exécutés sans autorisation préalable ne sont pas admis.



AVERTISSEMENT ! Risques de blessures !

Une installation et un montage incorrects peut entraîner des dommages corporels et/ou des dégâts matériels importants. Les travaux d'installation et de montage ne doivent par conséquent être exécutés que par un personnel qualifié, en considération des prescriptions de sécurité.

Contactez votre distributeur pour connaître le nom et l'adresse du plus proche installateur agréé.

6.2 Mise en service

La première mise en service du dispositif est réalisée, conformément aux accords, par les collaborateurs du fabricant ou par des sociétés partenaires agréées par celui-ci.

La première mise en service réalisée sans autorisation préalable n'est pas admise.

Une fois que le fabricant ou ses représentants ont procédé à la mise en place, à la première mise en service et à l'exécution des marches d'essai, le dispositif est remis à l'exploitant. Le dispositif peut ensuite être exploité conformément aux prescriptions, en considération des indications figurant dans le présent manuel d'utilisation.



AVERTISSEMENT ! Risques de blessures !

La mise en service ne doit être effectuée que par un personnel qualifié, en considération des prescriptions de sécurité.

7. Utilisation

7.1 Sécurité

Lire les paragraphes "Sécurité au travail", "Equipement personnel" et "Personnel opérateur".



AVERTISSEMENT ! Risques de blessures !

Pendant la montée ou la descente, des dangers peuvent émaner du pont élévateur et entraîner des blessures graves causées par le coincement ou le cisaillement de parties du corps ou par le glissement ou la chute d'objets lourds.

Afin d'éviter les accidents, il convient de respecter les consignes suivantes pendant l'utilisation du pont élévateur :

Pendant la montée ou la descente du pont élévateur, personne ne doit se tenir dans la zone dangereuse ou à proximité immédiate du pont. Les personnes doivent se tenir à une distance minimale de 2 m du pont élévateur.

Le déplacement à pied sur le support de charge, ainsi que le déplacement en voiture, l'escalade et/ou le séjour sur le pont élévateur levé, sont strictement interdits.

Ne chargez pas le pont élévateur au-delà de la charge admissible maximale autorisée. Respectez la répartition des charges autorisée (voir le paragraphe "Caractéristiques techniques").

Chargez le pont élévateur de manière uniforme. Faites attention au déplacement éventuel du centre de gravité du véhicule pendant le démontage des pièces de celui-ci.

Ne faites pas osciller le pont élévateur pendant les travaux de montage effectués sur le véhicule.

Maintenez toujours l'interrupteur principal verrouillé afin d'éviter une utilisation non autorisée et une mise en service involontaire.

7.2 Manoeuvre

Le pont doit être manoeuvré par un personnel expérimenté !

Mise en place du véhicule

S'assurer, avant de placer le véhicule sur le pont, que les chemins de roulement sont bien parallèles (la position de l'indicateur doit être identique aux deux extrémités et les 2 goupilles de verrouillage pour fixation du chemin de roulement mobile doivent être montées).

Montée

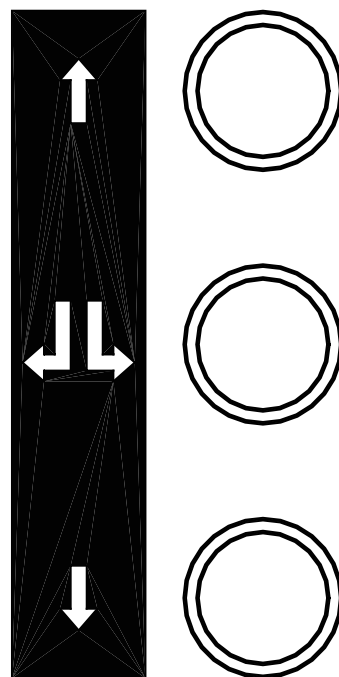
Appuyer sur le bouton de MONTÉE ↑ (le moteur démarre). Faire monter le pont jusqu'à une hauteur un peu supérieure à celle de travail.

Parking

Lâcher le bouton de MONTÉE et appuyer sur celui de PARKING ↔ jusqu'à ce que les chemins de roulement reposent sur les 4 cliquets.

Descente

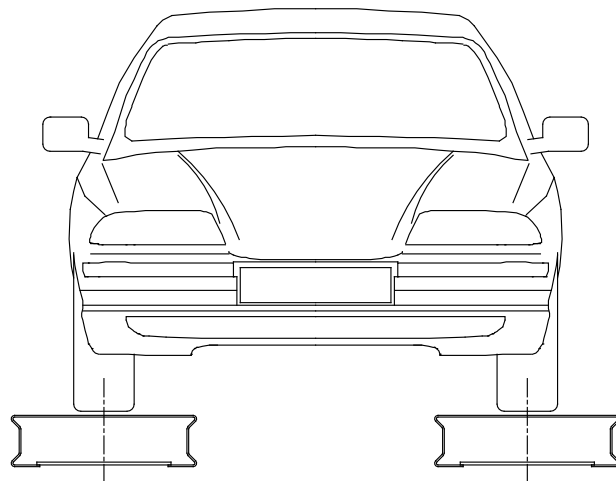
S'assurer qu'il n'y a personne et qu'aucun objet n'a été oublié sous les chemins de roulement. Appuyer sur le bouton de MONTÉE pour dégager les 4 cliquets, puis sur le bouton de DESCENTE ↓ : le pont descendra jusqu'à ce qu'il ait atteint le protège-pied automatique et s'arrêtera. Lâcher le bouton de DESCENTE et le ré-activer après env. 1 sec.: le pont continuera à descendre jusqu'à ce qu'il atteigne la position basse ou que le bouton de descente soit relâché.



ATTENTION: Le pont doit toujours être mis en position PARKING (appuyer sur le bouton ↔) avant de commencer à travailler sous le pont.

Régler les chemins de roulement selon l'écartement des roues du véhicule.
Placer le véhicule au centre des chemins de roulement par rapport à l'écartement des roues.

Il n'est pas permis d'opérer le pont si le véhicule est levé sur une ou deux traverses de levage sans que le véhicule ait été dûment fixé.



8. Maintenance

8.1 Consignes de sécurité



AVERTISSEMENT ! Risques de blessures !

Des travaux d'entretien exécutés de manière incorrecte peuvent entraîner des dommages corporels et des dégâts matériels. Tous les travaux destinés à l'entretien et à la remise en état ne doivent par conséquent être exécutés que des techniciens qualifiés et agréés.

Dans le cadre des travaux d'entretien, veuillez impérativement à:

- Mettre l'installation hors tension et protéger contre tout redémarrage.
- Exécuter les travaux uniquement lorsque le dispositif est à l'arrêt.
- Protéger les pièces mobiles contre tout déplacement involontaire.
- Lire le paragraphe "Equipement de protection individuelle".



AVERTISSEMENT ! Risque d'empoisonnement !

L'huile et les lubrifiants sont extrêmement dangereux pour la santé ! Le contact avec l'huile ou la graisse peut provoquer de graves lésions (empoisonnements, allergies, irritations de la peau, etc.).

- Respectez les prescriptions et les fiches de données de sécurité du fabricant !
- Ne jamais absorber ni avaler de l'huile ou de la graisse. En cas d'absorption accidentelle, consultez immédiatement un médecin. Présentez l'emballage au médecin.
- Evitez tout contact avec la peau. Utilisez des gants résistants à l'huile, ainsi que des produits d'entretien et de protection de la peau. Nettoyez les salissures sur la peau avec de l'eau et du savon.
- En cas de projection dans les yeux, rincez immédiatement abondamment à l'eau !



AVERTISSEMENT ! Risques de blessures !

L'huile et les lubrifiants qui s'écoulent représentent un danger en raison du risque élevé de glissades. Contenez immédiatement l'huile et les lubrifiants qui se sont répandus en dispersant de la sciure ou tout autre moyen d'absorption de l'huile et retirez en veillant au respect de l'environnement !

8.2 Entretien

Vérification du niveau d'huile: Vérifier régulièrement le niveau du réservoir d'huile placé sous le groupe hydraulique. Rajouter de l'huile si nécessaire. Le niveau correct d'huile doit se trouver au milieu du voyant en verre, alternativement la jauge d'huile.

Vidange: Première vidange après 1 an d'utilisation, ensuite une fois tous les 6 ans.

Quantité d'huile: Voir chapitre 3.4: "Spécifications techniques".

Type d'huile: Voir chapitre 13: "Spécifications d'huiles".

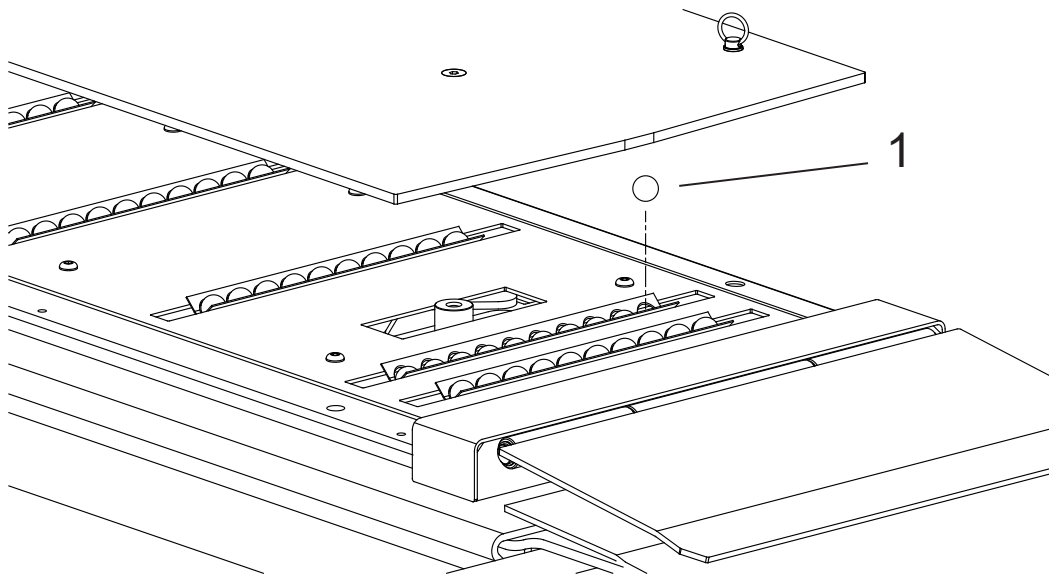
Graissage et entretien:

Vérifier et lubrifier le pont au moins une fois par mois comme suit:

Organe	Type de lubrifiant	Périodicité
Axes pour poulies de câble (avec graisseurs)	Graisse	Une fois par mois
Câbles et divers galets *)	Huile de graissage	Une fois par mois

*) Vérifier l'usure des câbles

Entretien du système de plaques à jeux (pont pour géométrie):



Les plaques coulissantes couissent sur des billes de plastique Ø20 (article 1), qui se trouvent dans un certain nombre de rails de guidage sous les plaques coulissantes.

Ces roulements à billes roulent très facilement et sont en même temps robustes.

Ils ne nécessitent généralement aucun entretien, mais peuvent être nettoyés avec de l'air comprimé si nécessaire.

Si quelques balles sont endommagées au fil du temps, elles peuvent facilement être remplacées par de nouvelles, simplement en retirant les vis sous les couloirs et en soulevant les plaques coulissantes.

8.3 Câbles

8.3.1 Réglage des câbles

La tension des câbles en acier dépendra de la charge opérationnelle et de ce fait demande un certain réglage en procédant de la façon suivante:

- a. Charger le pont d'environ 2500 kg.
- b. Interrompre l'alimentation en air. Régler les câbles, de façon à ce que les 4 cliquets s'engagent en même temps lorsque l'on appuie sur le bouton de Montée.
- c. Faire monter le pont à la position haute. Contrôler la distance de la face inférieure du cliquet à la face inférieure du trou du rail perforé; cette distance doit être de 20 mm minimum.
- d. Faire descendre le pont à fond et vérifier qu'il repose sur les 4 butées. Dans le cas contraire, régler les câbles.

8.3.2 Contrôle des câbles

Vérifier l'usure des câbles à l'occasion des graissages mensuels et les remplacer si nécessaire (voir ci-dessous le paragraphe concernant la mise hors de service de câbles usés).

NOTE: La lubrification mensuelle des câbles avec une huile fluide pénétrante réduit l'usure et prolonge la vie de ceux-ci.

IMPORTANT: Les câbles doivent au moins 1 fois par an être vérifiés pour usure par une personne compétente. Contacter votre distributeur pour connaître le nom et l'adresse du plus proche installateur agréé.

Si vous souhaitez recevoir une documentation des câbles et/ou de la construction des câbles, prière indiquer le marquage sur le verrou de câble, après quoi vous recevrez une copie du certificat original.

8.3.3 Mise hors de service de câbles

Les câbles en acier doivent être mis hors de service lorsque:

- le câble a un degré d'usure de plus de 10% de son diamètre nominal
- chaque fil est usé sur plus d'1/3 du diamètre de fil
- sur une longueur de tordage il y a plus 10 fils brisés sur n'importe quel endroit du câble
- le câble a fait une coque (boucle sortie)
- le câble est écrasé ou angulé, même s'il n'y a pas de fils brisés
- les fils d'un toron sont brisés
- le câble est endommagé de rouille, même s'il n'y a pas de fils brisés
- une action chimique a endommagé le câble.

8.4 Nettoyage:

Nettoyage des ponts pour la prévention des dégats de corrosion.

Les fluides corrosifs tels que liquide de frein, huile, carburant ou autre dissolvant doivent être essuyés immédiatement afin de ne pas endommager le surfaçage.

Il y a lieu de faire spécialement attention à l'effet corrosif du sel en automne et en hiver.

Les produits de nettoyage ne doivent pas avoir un effet abrasif, ni contenir des produits dissolvants.

Le pont doit être nettoyé au moins une fois par semaine.

Le pont doit être nettoyé avec un produit de nettoyage non-corrosif et essuyé selon le schéma ci-dessous:

Quand ?	Où:	Comment ?	Remarques:
Une fois par semaine	Chemins de roulement	Nettoyer et essuyer	Huiler légèrement les surfaces d'usure
	Rampes d'accès		
	Colonne / Semelle		
	Traverses		
	Billes pour plaques à jeux	Nettoyer	Nettoyer avec de l'air comprimé

Aucune réclamation ne sera acceptée concernant l'écaillage de la peinture ou les dégats de corrosion provenant d'une maintenance ou d'un nettoyage insuffisant ou inexistant.

Réparation des dégats:

La réparation des dégats sur le traitement de la surface doit être entreprise immédiatement afin de minimiser l'ampleur des travaux de réparation.

Les dégats seront typiquement:

dégats n'affectant pas la surface métallique mais seulement le revêtement lui-même
dégats endommageant la surface métallique

Possibilités de réparation:

Contactez le fabricant pour instructions.

Prière d'indiquer le numéro RAL de la peinture en cas de commande.

8.5 Service

Remplacement du vérin haute pression:

Cette opération doit être effectuée par une personne compétente agréée. Contactez votre distributeur.

- a. Faire monter le pont à la hauteur correcte de travail et laisser les cliquets s'enclencher.
- b. Dégager les câbles du joug.
- c. Enlever le contre-écrou et dévisser le joug. Si la tige du piston tourne avec le joug, protéger le filetage avec du ruban adhésif avant d'utiliser une clé à pipe.
- d. Enlever la tubulure de raccordement au cylindre, pousser la tige du piston vers l'intérieur jusqu'à ce que le filetage atteigne le presse-étoupe. Enlever les colliers de serrage retenant le cylindre.
- e. Remonter le nouveau cylindre en suivant l'ordre inverse des points b-d.
- f. Faire monter le pont à la hauteur maxi puis l'abaisser complètement jusqu'au sol afin de chasser l'air du nouveau cylindre.
- g. Faire un essai du pont en charge, vérifier les tuyauteries de raccordement et le presse-étoupe pour déceler la présence éventuelle de fuites d'huile.

Remplacement des garnitures du cylindre haute pression:

Cette opération doit être effectuée par une personne compétente agréée. Contactez votre distributeur.

Le kit de pièces détachées du cylindre comprend les garnitures sus-mentionnées et peut être commandé sous la référence suivante:

Pour les ponts Major 4.40:

792408 (Avec presse-étoupe)

792426 (Kit de joints pour piston)

Pour les ponts Major 4.55:

792468 (Avec presse-étoupe)

792469 (Kit de joints pour piston)

8.6 Descente de secours

(En cas de coupure de courant) (sauf pour les ponts monophasés)

- a. Tourner l'interrupteur général en position 0.
- b. A l'aide d'un cric soulever l'un des coins de la traverse de 3-4 mm. Dégager le cliquet et le bloquer à l'aide de bandelettes. Répéter cette procédure pour les 3 autres coins.
- c. Enlever le capot du groupe de pompage.
- d. Ouvrir doucement le clapet de descente d'urgence et faire descendre avec précaution le pont jusqu'à la position basse. Refermer le clapet de descente d'urgence et remonter le capot.

9. Contrôles

Avant sa première mise en service le pont doit être contrôlé selon la réglementation des autorités nationales de contrôle compétentes.

L'état et le bon fonctionnement des ponts élévateurs doivent être contrôlés régulièrement afin de garantir la sécurité de fonctionnement – toujours selon la réglementation des autorités nationales compétentes.

10. Anomalies

10.1 Comportement en cas d'anomalies

En cas de défaut de fonctionnement, vérifier les points suivants:

1. Coupure d'électricité
2. Fusibles principaux
3. Moteur électrique
4. Rupture de câble
5. Obstacle sous le pont

Si aucune anomalie n'est décelée après la vérification des points ci-dessus, mais que le pont ne fonctionne toujours pas, le système de sécurité a vraisemblablement été activé. Le pont ne doit pas être utilisé, ni être réparé par un personnel non qualifié. Faire appel à un installateur.

Ne pas intervenir sur le pont avant d'avoir déconnecté l'interrupteur général.

Ne jamais toucher au système de sécurité pour pouvoir utiliser le pont avant la réparation.

10.2 Tableau de dépannage

Symptôme:	Cause:	Remède:
A Le pont n'est pas horizontal lorsqu'il repose sur les cliquets	Réglage incorrect	Ajuster l'horizontabilité des chemins de roulement et des traverses. Desserrer l'écrou sous la plaque supérieure. Faire monter ou descendre les rails selon besoin à l'aide des vis de réglage au sommet des colonnes. Veiller à ce que les rails à crémaillère soient fixés aussi bas que possible.
B Le pont n'est pas horizontal lorsqu'il est suspendu en charge (env. 1000 kg)	Un ou plusieurs câbles sont détendus	Ajuster les câbles (voir point 8.3).
C Les cliquets ne peuvent être dégagés pour permettre la descente de la position haute	Un ou plusieurs câbles sont détendus (voir point B)	Ajuster les câbles (voir point 8.3)
D Les cliquets ne peuvent pas être dégagés	Fuite au système pneumatique	Remédier
	Pression d'air incorrecte	Remédier (min. 7 bars - max. 10 bars)
	Le chemin de roulement n'a pas été libéré des rails à crémaillères	Lever légèrement le pont et faire descendre
	Un cliquet coincé	Faire manoeuvrer le bouton de MONTÉE par un assistant, de façon à faire monter le pont par à coups. Pendant ce temps essayer de faire sortir le cliquet à la main. Utiliser des pinces ou des tenailles.
E Les cliquets ne peuvent pas s'engager	Système pneumatique bloqué	Démonter et purger le système pneumatique
F Perte d'huile	Tuyau haute pression défectueux	Remplacer le tuyau
	Fuites aux raccords	Reserrer
	Joints des vérins défectueux	Remplacer ou rénover le vérin

Tableau de dépannage (suite)

Symptôme:	Cause:	Remède:
G Bruit anormal	Pompe usée	Remplacer la pompe
	Pont surchargé	Voir capacité maxi sur les autocollants
	Joint du vérin haute pression défectueux	Remplacer ou rénover le vérin
	Colonnes en mauvaise position	Repositionner les colonnes suivant les instructions d'installation
	Clapet de surcharge mal réglée	Régler: 4.40-26-44 = 230 bar 4.40 = 260 bar 4.55 = 260 bar
H Le pont ne monte pas	Pont surchargé	Voir capacité maxi sur les autocollants
	Pression insuffisante du groupe hydraulique	Voir point M
I Le pont ne descend pas	La pompe ne démarre pas	Voir point L
	Un ou plusieurs cliquets sont engagés	Monter légèrement le pont pour le libérer des rails à crémaillères avant la descente
	Système d'air bloqué	Voir point E
J Le pont ne peut atteindre la hauteur maximale	Insuffisante d'air dans le groupe hydraulique	Remplir de l'huile jusqu'au milieu du voyant en verre/jauge d'huile, selon les spécifications d'huile, les chemins de roulement se trouvant au sol
	Câbles trop longs	Voir point 8.3
K Le pont descend avant que les cliquets ne se soient engagés	Fuite dans le système hydraulique	Voir point F
	Fuite dans le clapet de descente ou le clapet anti-retour (à l'intérieur du groupe hydraulique)	Faire appel à un technicien agréé
L Le groupe hydraulique ne démarre pas	Défaillance électrique	Contrôler les fusibles
	Mauvais branchement électrique	Faire appel à un technicien autorisé
	Défaut dans le boîtier électrique	
	Moteur électrique défectueux	
	Bouton poussoir défectueux	Remplacer
M Le groupe hydraulique n'a pas ou peu de pression	Pompe défectueuse	Remplacer
	Présence d'air dans le système hydraulique	Faire descendre les chemins de roulement non chargés jusqu'à la position basse et appuyer sur le bouton de descente pendant 20 sec.
	Clapet de surcharge ou clapet anti-retour défectueux (à l'intérieur du groupe hydraulique)	Faire appel à un technicien agréé

11. Commande de pièces détachées

Afin d'assurer une livraison correcte des pièces détachées, nous vous prions d'indiquer les renseignements suivants selon la liste de pièces détachées fournie avec le pont: référence, désignation, quantité, ainsi que le numéro du pont et l'année de fabrication (indiqués sur la plaque d'identité).

12. Liste de contrôle

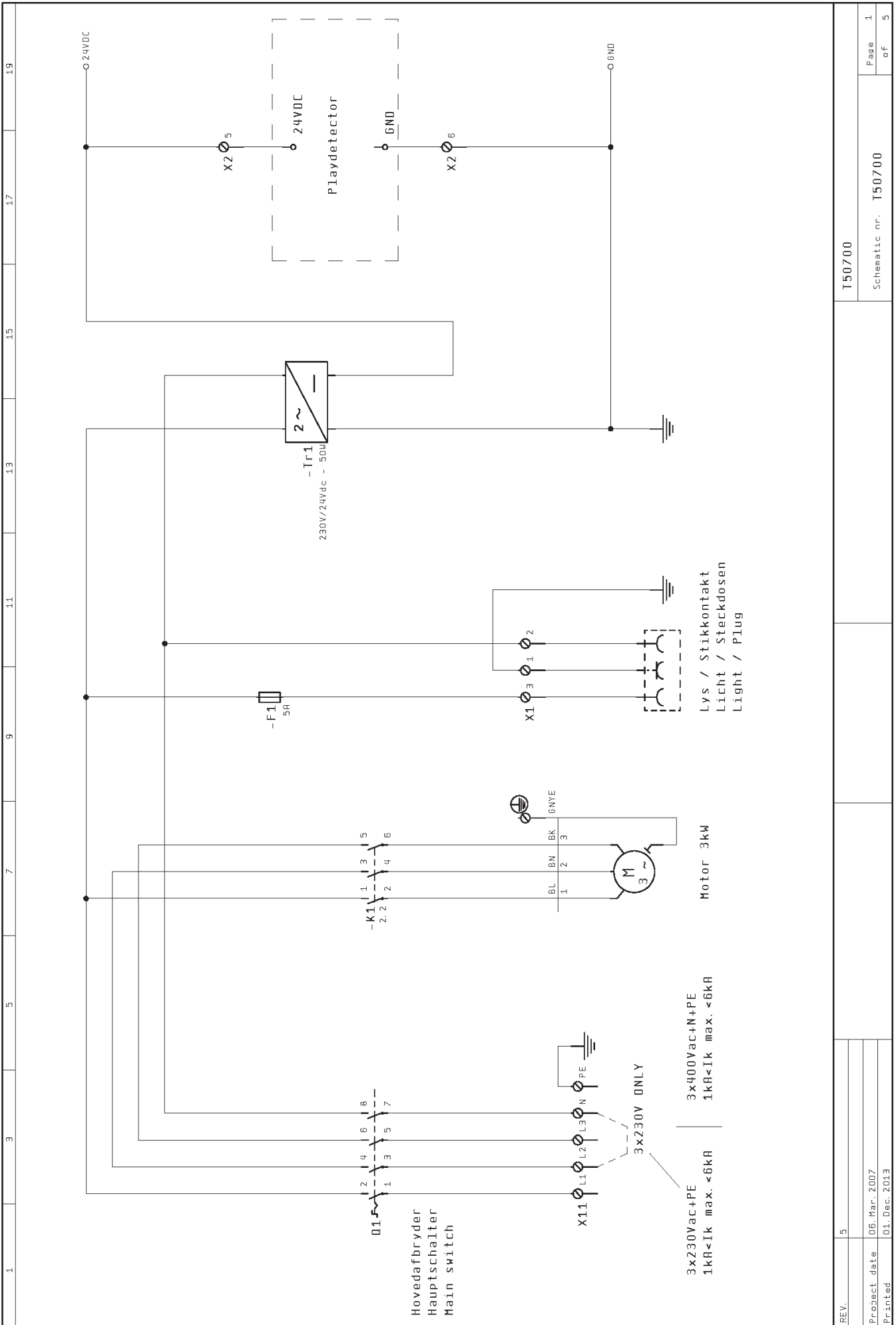
CONTRÔLER que toute la documentation technique a été livrée (notice d'installation, manuel d'opération et d'entretien, certificat de conformité CE, schéma électrique dans le boîtier de commande)		<input type="checkbox"/>
CONTRÔLER que tous les composants ont été livrés (voir la notice d'installation, ainsi que la liste de colisage du kit d'accessoires)		<input type="checkbox"/>
CONTRÔLER le pont pour toute présence éventuelle de peinture endommagée survenue en cours de transport, et pour d'autres défauts de peinture en cours de fabrication		<input type="checkbox"/>
Suivre la notice d'installation et contrôler les points suivants:		
CHEMINS DE ROULEMENT AU NIVEAU DU SOL	Les chemins de roulement au sol reposent bien sur les butées (tous câbles détendus)	<input type="checkbox"/>
	Les colonnes sont verticales dans les 2 sens	<input type="checkbox"/>
	Le chemin de roulement droit glisse librement sur les traverses	<input type="checkbox"/>
	Les 2 écrous de câbles au sommet des colonnes sont contrevisés	<input type="checkbox"/>
	Les galets palpeurs sur les câbles des freins excentriques tournent facilement	<input type="checkbox"/>
	Le niveau d'huile correspond à la "vérification du niveau d'huile" (milieu du voyant en verre)	<input type="checkbox"/>
	Plaques et autocollants importants:	
	- Capacité maximale	<input type="checkbox"/>
	- Instructions d'opération et de sécurité (pictogramme)	<input type="checkbox"/>
	- Divers autocollants d'avertissement	<input type="checkbox"/>
- Plaque d'identité avec autocollant CE	<input type="checkbox"/>	
CHEMINS DE ROULEMENT REPOSANT SUR LES CLIQUETS À ENV. 1 M DE HAUTEUR	Les raccords-écrous du tuyau haute pression sont bien serrés	<input type="checkbox"/>
	La gaine flexible pend librement en "U" sans tension sans tension ni torsion	<input type="checkbox"/>
	Le système pneumatique a été vérifié pour fuites éventuelles	<input type="checkbox"/>
	Les chemins de roulement et les traverses sont bien à l'horizontale, lorsque le pont est en position parking	<input type="checkbox"/>
	Les câbles sont montés correctement	<input type="checkbox"/>
PONT NON CHARGÉ	Le clapet de surcharge entre en fonction lorsque le pont atteint la position haute maximale (audible)	<input type="checkbox"/>
PONT CHARGÉ (ENV. 1,5 T)	Le pont peut être parké dans le trou supérieur (réglage des câbles)	<input type="checkbox"/>
	Les chemins de roulement peuvent être dégagés du trou supérieur et descendu (jeu d'env. 20 mm)	<input type="checkbox"/>
	Les guides en nylon sur les traverses ne doivent pas toucher (tolérance 0-0,5 mm) (réglage des colonnes-traverses). Contrôler en même temps que le rail à crémaillère ne ronge sur la traverse	<input type="checkbox"/>
	Les chemins de roulement sont horizontaux lorsqu'ils sont suspendus dans les câbles et l'air est débranché. Si le pont est réglé correctement, les cliquets doivent émettre <u>UN</u> clic lors de la montée - sinon, refaire le réglage.	<input type="checkbox"/>
INSTRUCTION	L'opérateur a reçu la formation nécessaire pour l'opération et l'entretien du pont	<input type="checkbox"/>

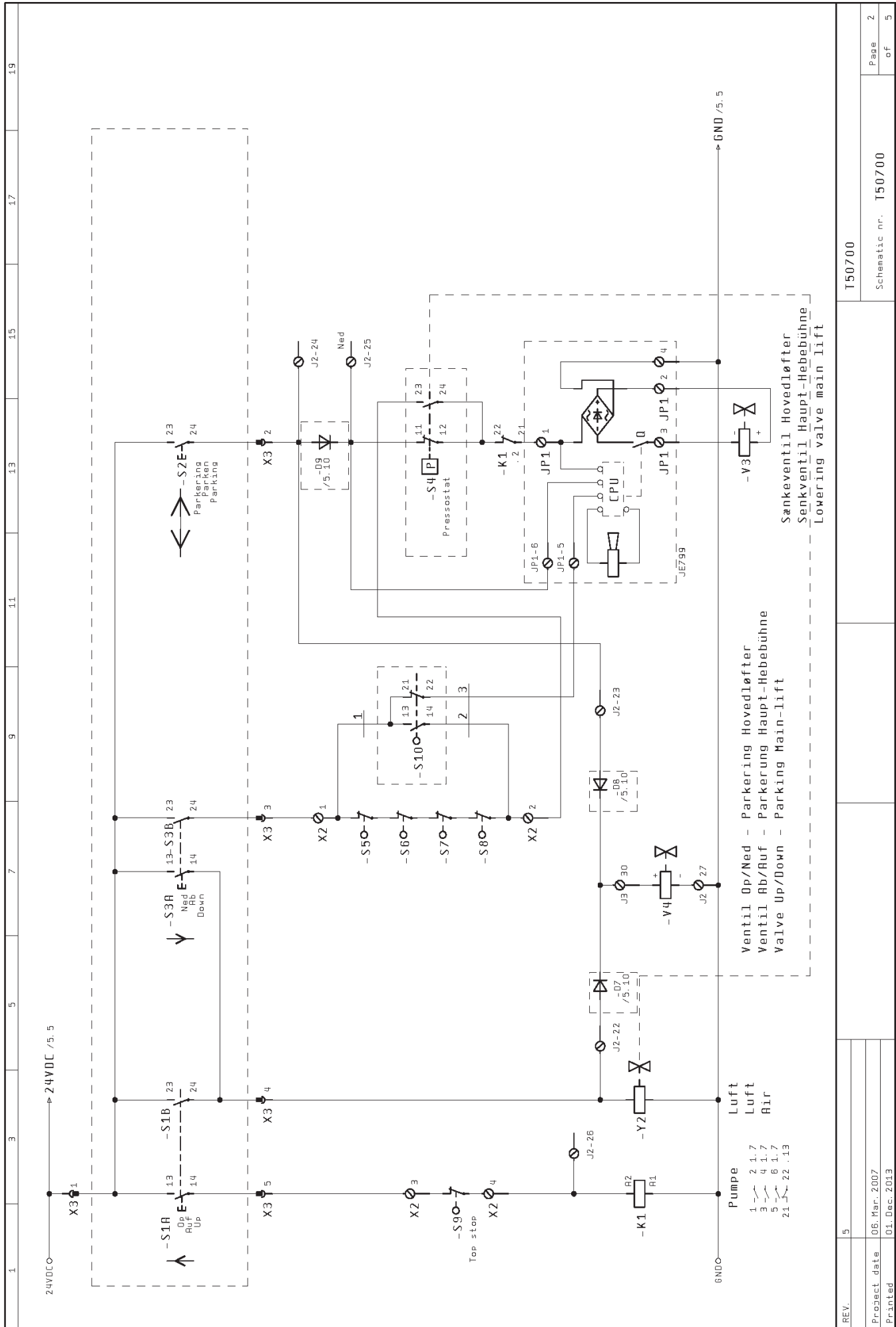
13. Spécifications d'huiles

	Pont semi-hydraulique (huile dans le vérin de levage)	- Pont entièrem. hydr. - Pont haute pression - Pont hydr. à 4 col. - Mistral H - Multiflex	- Pont à ciseaux (3 t) - Pont hydr. à 2 col. - Micro 20/26	Huile de graissage pour pont haute pression
Additifs:	Anti-mousse, anti-rouille, anti-oxidation			
Autres caractéristiques:	Séparatrice d'eau			
Viscosité: (cSt=mm ² /s)	75-120 cSt (40°C)	215 cSt (0°C) 32 cSt (40°C)	140 cSt (0°C) 22 cSt (40°C)	65 - 110 (40°C)
Indice de viscosité:	Min. 90	150	90	min. 70
Point de liquéfaction:	Max. -10°C	Max. -10°C	Max. -10°C	Max. -10°C
ARAL	Aral vitam gf 100			Aral konit 30
AVIA	Abilub hydr.oil rsl 100			Avilub mk 2000
BP	Energol hlp 100	Bratran hv 32/shf 32	Bartran hv 22	Vannellus m 2030
CHEVRON	Hydraulic oil 100	Mechanism lps 32		EP industrial oil 68
GALP	Hidrolep 100			NR 30
ESSO STATOIL	Nuto hp 100	Hydraway hv 32	Hydraway hv 22	Protectway 32
FINA	Hydran tsx 100	Hydran ts 32	Hydran ts 22	Arusan 30
GULF - Q8	Q8 haydn 100	Q8 haydn 32	Q8 haydn 22	Q8 wagner 68
MOBIL	Mobil dte 18	Mobil dte 24	Mobil dte 22	Mobilarma 524
NYNÄS	Td 39 ex			Td 31 ex
OK	Ok hydraulic oil 65	Super hydr. oil 32		Ultima eph 68
SHELL	Tellus oil (S) 100	Tellus oil 32	Tellus oil 22	Remula x 20 w
NOROL	Hydraulikolje hm 100			Lagringsolje sae 20
TEXACO	Rando oil 150	Rando oil hd 32	Rando oil hd 22	Regal oil R&O 100
IGOL	Sonhodro 100 / hydro 30			Relax
VALVOLINE	Ultramax hlp 100	Ultramax hvlp 32	Ultramax hvlp 22	Ultramax hlp 68
SUNOCO	Sonvis 8100 wr 100	Sunvis 832 wr-hv	Sunvis 822 we-hv	Sunfill 2630
CASTROL	Hyspin aws/awh 100	Hyspin awh 32	Hyspin aws 22	Rustilo 652

14 Annexe: Schémas électriques

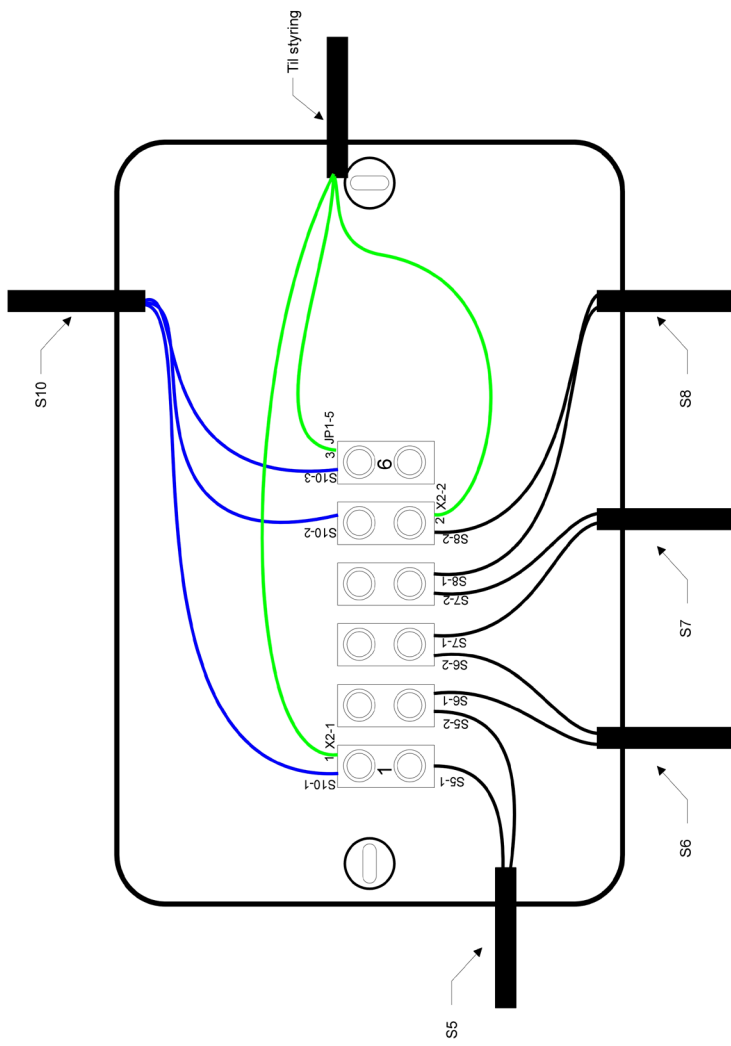
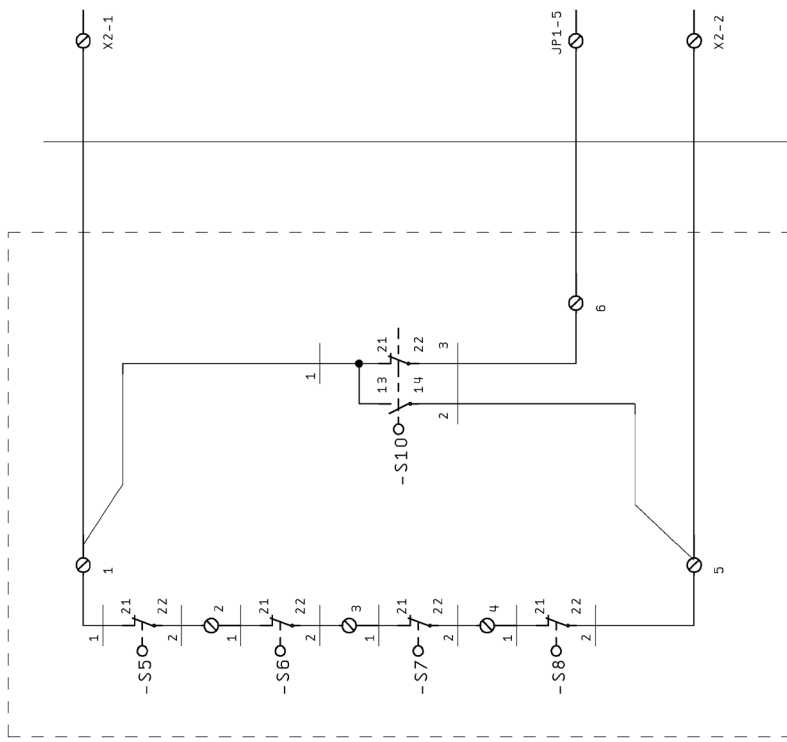
- 14.1 Schéma électrique triphasé (schéma no. T50700)
- 14.2 Schéma électrique monophasé (schéma no. T50702)





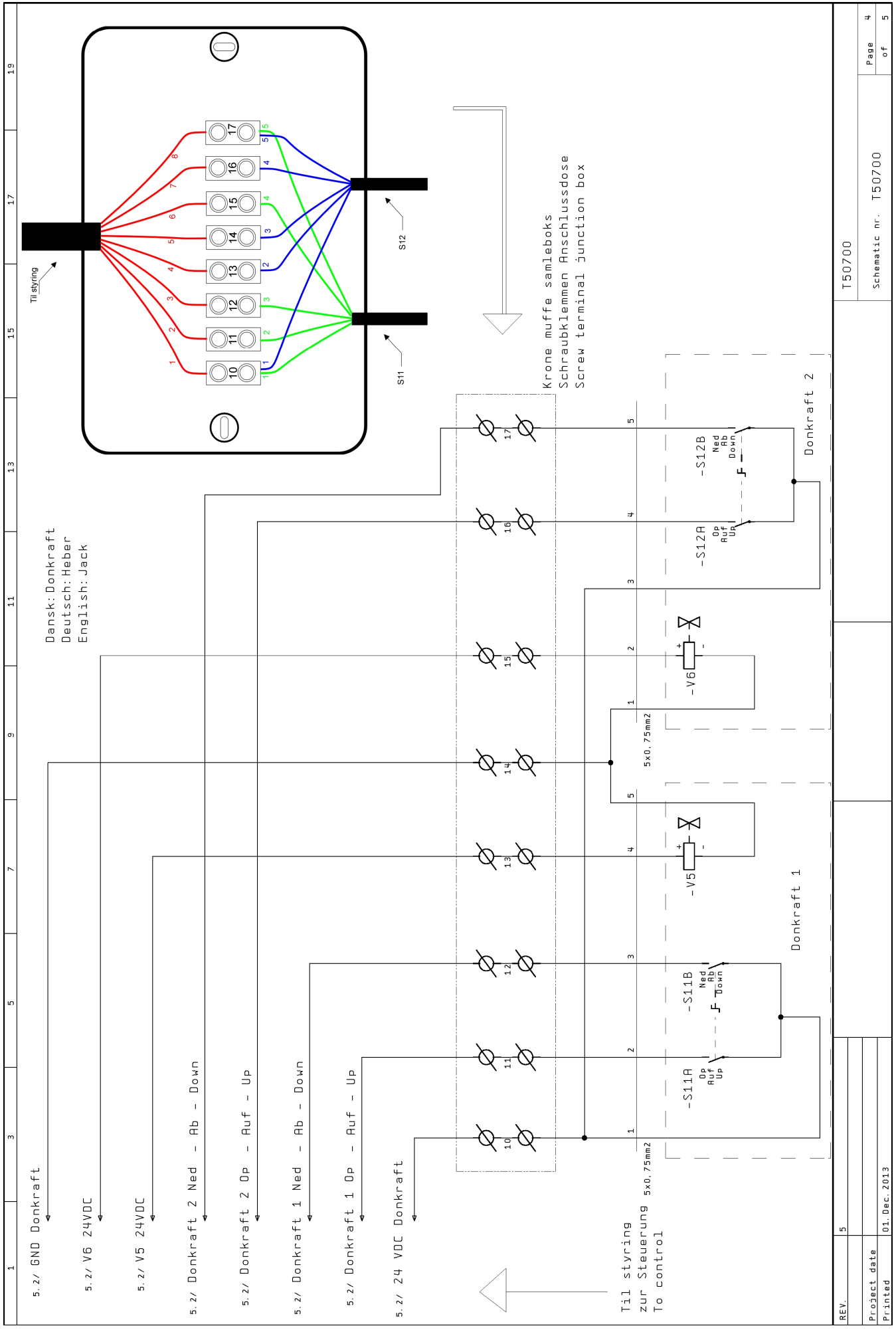
REV.	5
Project date	06.Mar.2007
Printed	01.Dec.2013
150700	Schematic nr.
150700	Page 2
	of 5

1 3 5 7 9 11 13 15 17 19

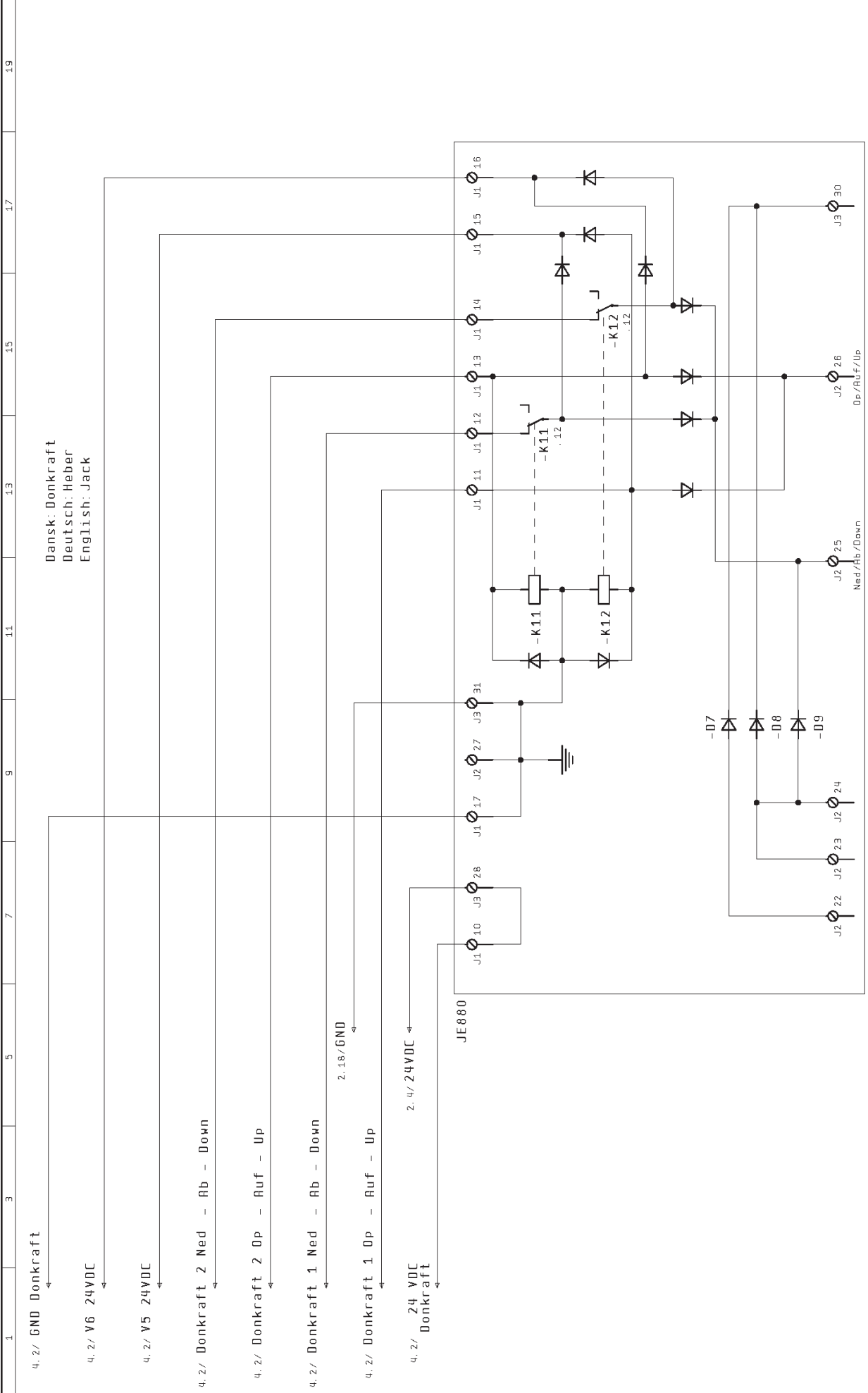


Obstruktion
Obstruction
Behinderung

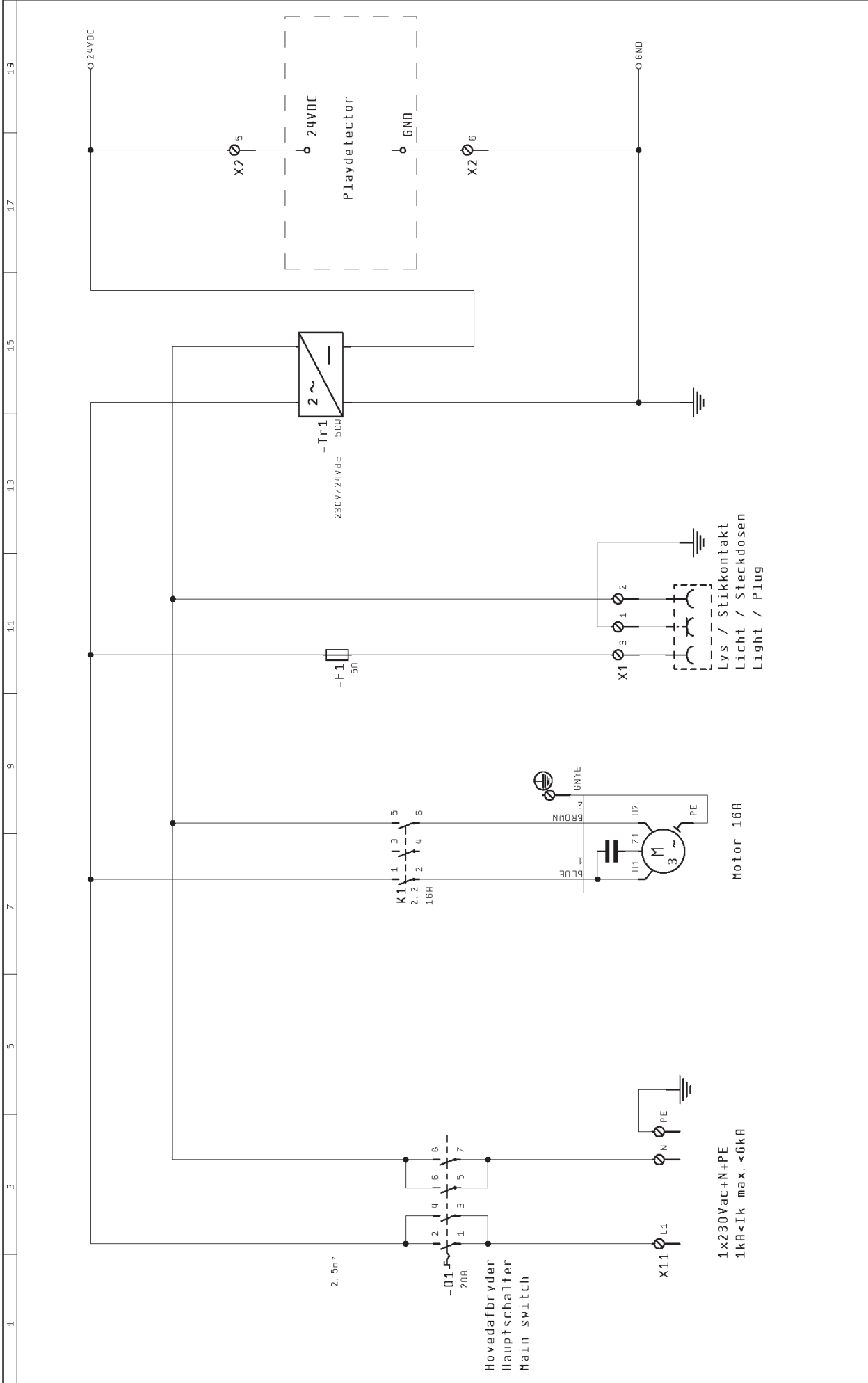
REV.	5	T50700	Page 3
Project date	01. Dec. 2013	Schematic nr. T50700	of 5
Printed			



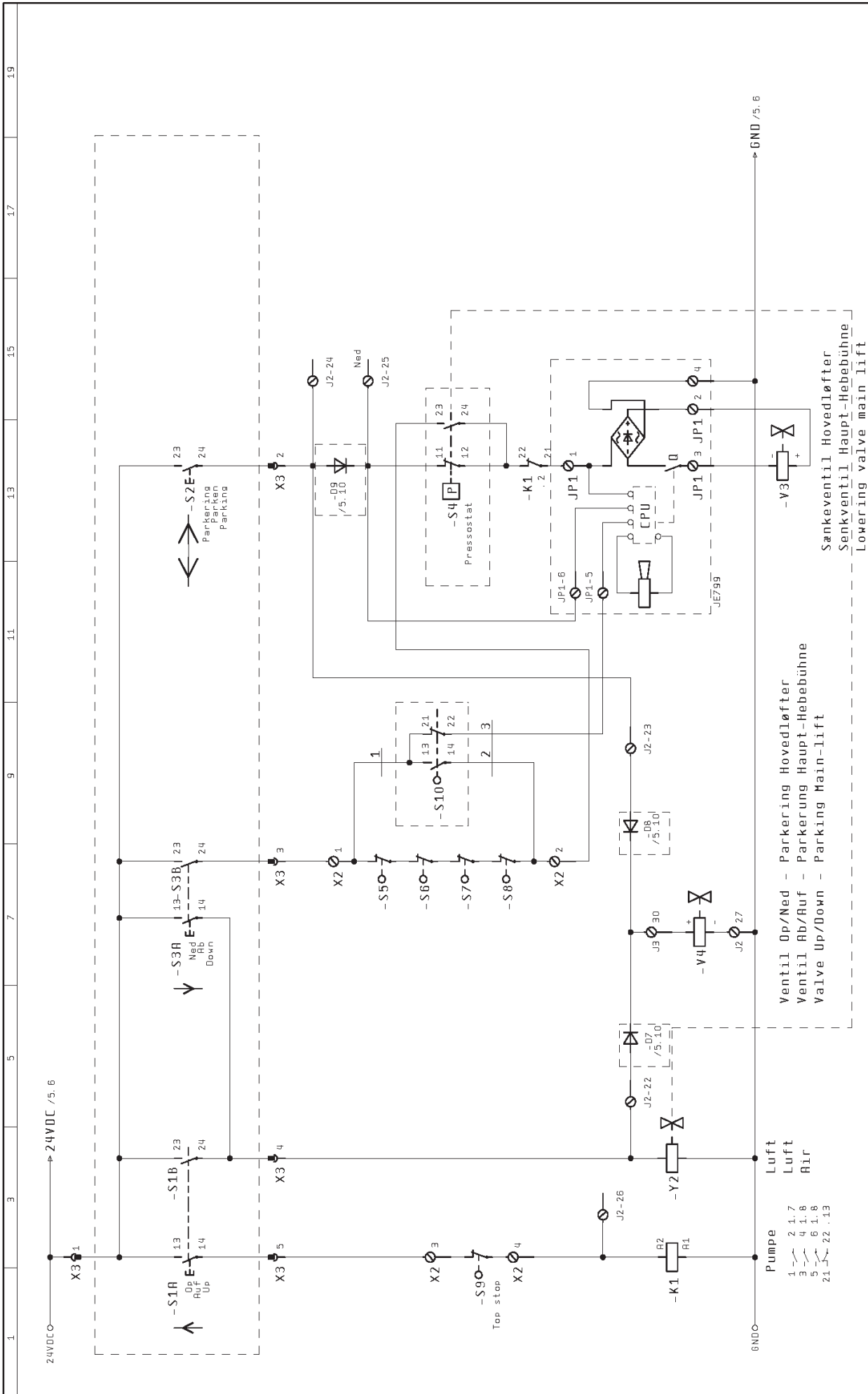
REV.	5	T50700	Page	4
Project date		Schematic nr.	T50700	of
Printed	01. Dec. 2013			5



REV.	5	T50700	Page 5 of 5
Project date	01. Dec. 2013	Schematic nr. T50700	
Printed			



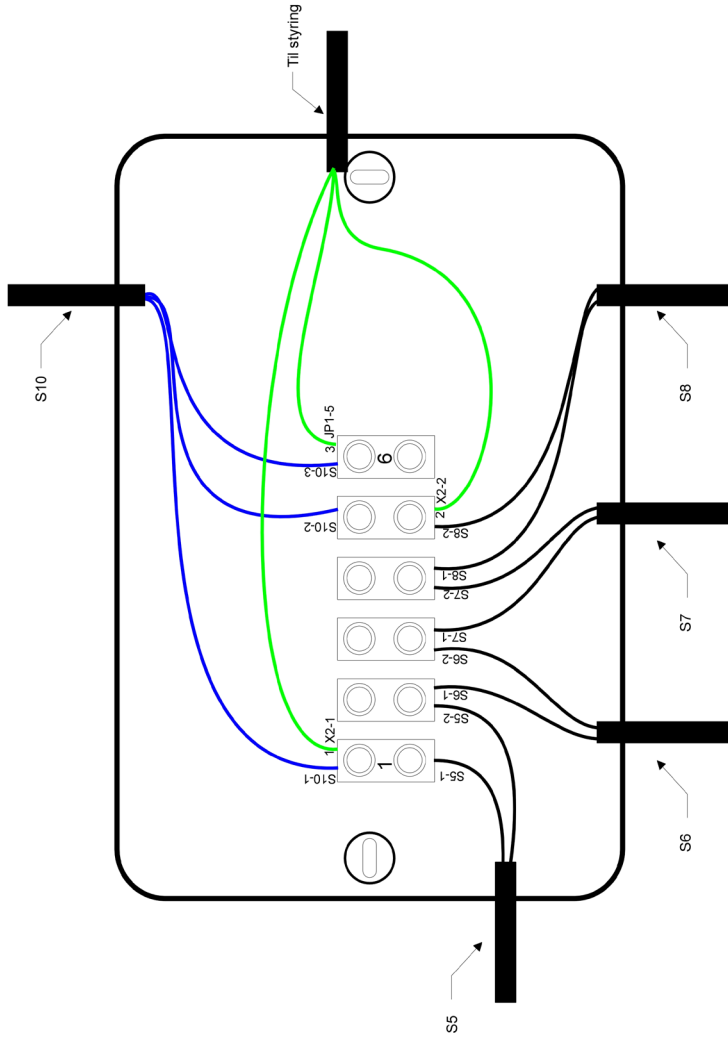
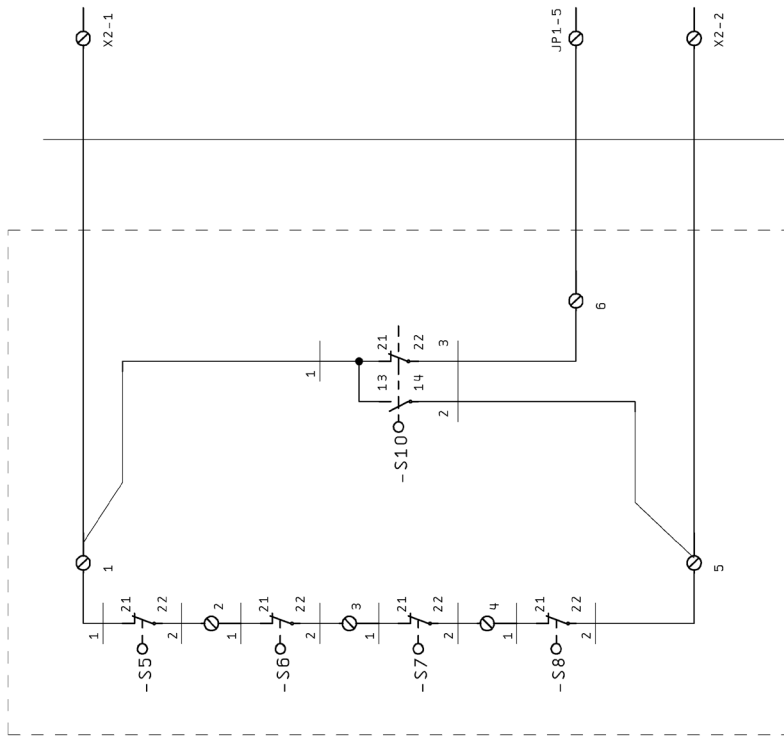
REV.	3	T50702 - Micro 1x230V	Page 1
Project date	06.Mar.2007	Schematic nr. T50702	of 5
Printed	01.Dec.2013		



1 3 5 7 9 11 13 15 17 19

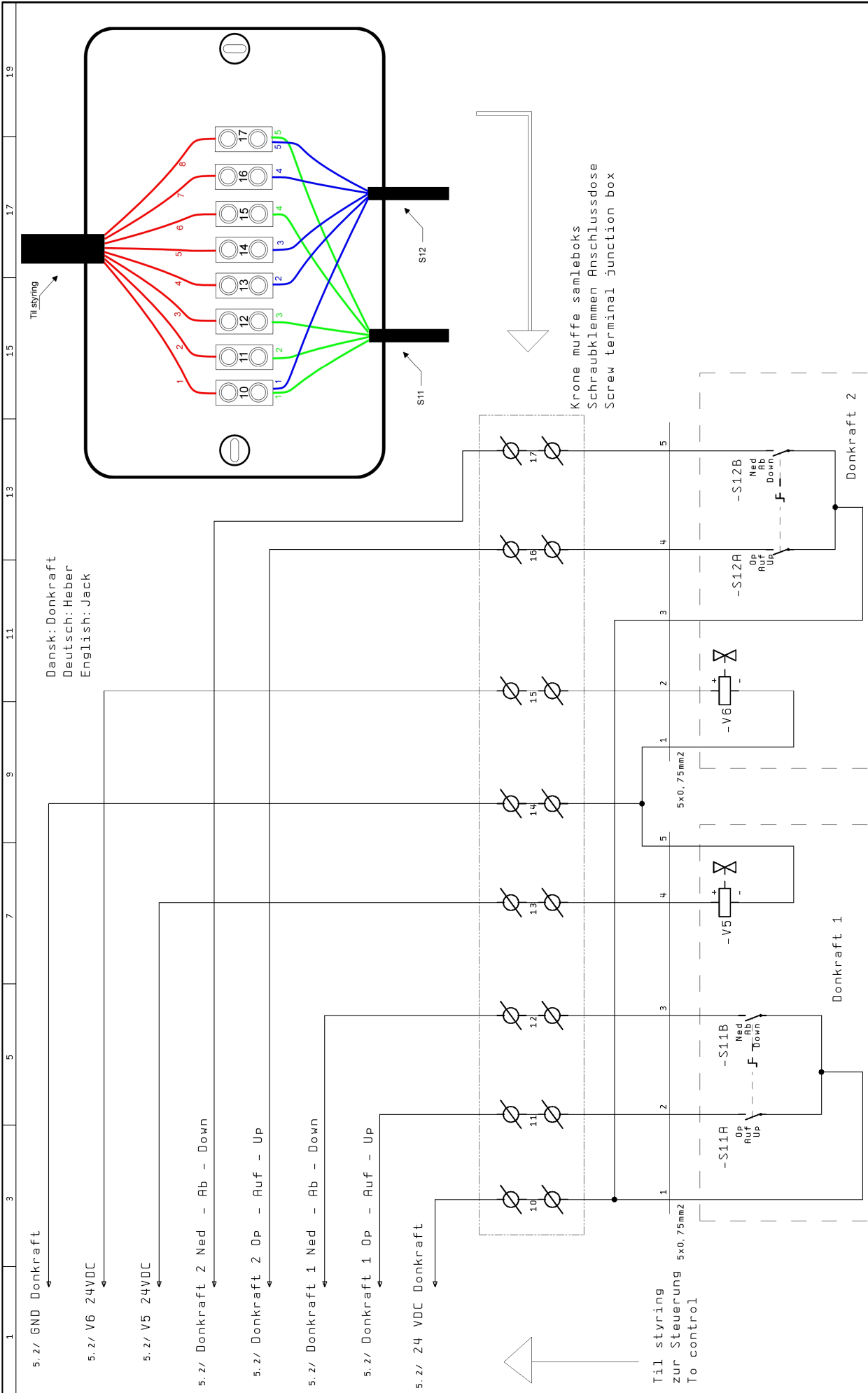
REV.	3	T50702 - Micro 1x230V	Page 2
Project date	06.Mar.2007	Schematic nr. T50702	of 5
Printed	01.Dec.2013		

1 3 5 7 9 11 13 15 17 19

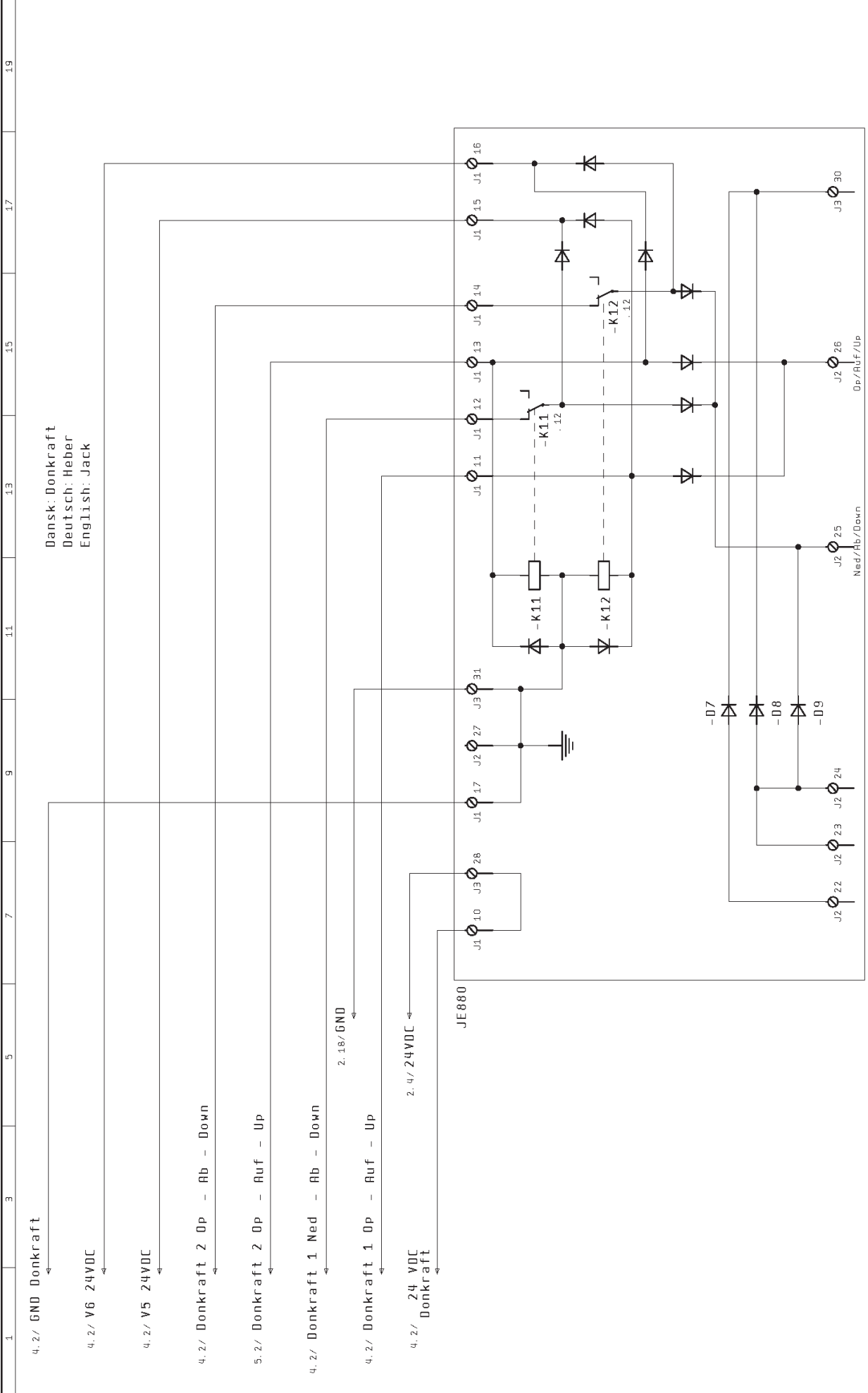


Obstruktion
Obstruction
Behinderung

REV.	3	T50702 - Micro 1x230V	
Project date		Schematic nr. T50702	
Printed	01.Dec.2013	Page	3
		of	5



REV.	3	T50702 - Micro 1x230V	Page 4
Project date	01. Dec. 2013	Schematic nr. T50702	of 5
Printed			



REV.	3	T50702 - Micro 1x230V	Page 5
Project date	01. Dec. 2013	Schematic nr. T50702	of 5
Printed			

15 Annexe: Schémas hydrauliques

- 15.1 Schéma hydraulique Major 4.40-26-44 (schéma no. T60757)
- 15.2 Schéma hydraulique Major 4.40 / 4.55 (schéma no. T61791)

Date: 200421

Sign.: PML

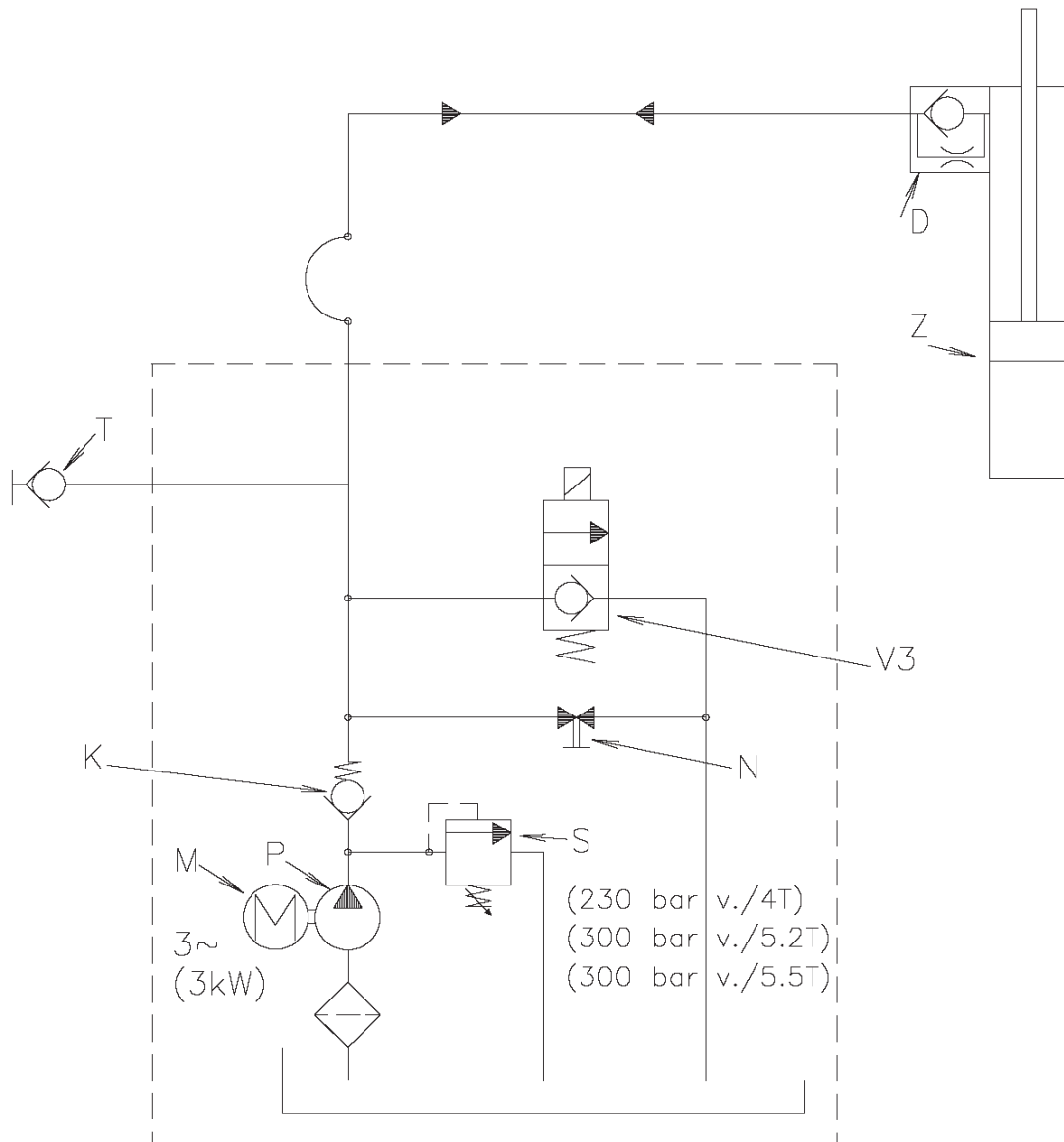
Scale:

No. T60757

UPLIFTING COMPANY

AUTOP STENHOJ

Hydraulic diagram
for Major 4T / 5.2T / 5.5T
(Flutec)



Date: 200421

Sign.: PML

Scale:

No. T60757

UPLIFTING COMPANY

AUTOP STENHOJHydraulic diagram
for Major 4T / 5.2T / 5.5T
(Flutec)

DK:

V3: Hydraulisk sænkeventil
S: Overtryksventil
K: Kontraventil
P: Pumpe
M: Motor (2800 omdr./min.)
Z: Cylinder (Ø60/22, slaglængde ca. 1700mm)
D: Drosselventil
N: Nødsænkeventil
T: Tilslutning for prøvemanometer

Last	Flow
4T	↑ : 10 L/min.
5.2T / 5.5T	↑ : 7.4 L/min.

GB:

V3: Hydraulic lowering valve
S: Excess-pressure valve
K: Non return valve
P: Pump
M: Motor (2800 r.p.m.)
Z: Cylinder (Ø60/22, stroke approx. 1700mm)
D: Throttle valve
N: Emergency lowering
T: Connection for test pressure switch

Charge	Flow
4T	↑ : 10 L/min.
5.2T / 5.5T	↑ : 7.4 L/min.

DE:

V3: Hydraulisches Senkventil
S: Überdruckventil
K: Rückschlagventil
P: Pumpe
M: Motor (2800 Umdr./Min.)
Z: Zylinder (Ø60/22, Schlaglänge ca. 1700mm)
D: Drosselventil
N: Notsenkung
T: Anschluß für Probedruckmesser

Belastung	Durchfluß
4T	↑ : 10 L/min.
5.2T / 5.5T	↑ : 7.4 L/min.

FR:

V3: Clapet de descente hydraulique
S: Clapet de surcharge
K: Clapet anti-retour
P: Pompe
M: Moteur (2800 t.p.m.)
Z: Vérin (Ø60/22, course env. 1700mm)
D: Reniflard
N: Descente d'urgence
T: Raccord pour manomètre d'essai

Charge	Débit
4T	↑ : 10 L/min.
5.2T / 5.5T	↑ : 7.4 L/min.

Date: 200421

Sign.: LJE

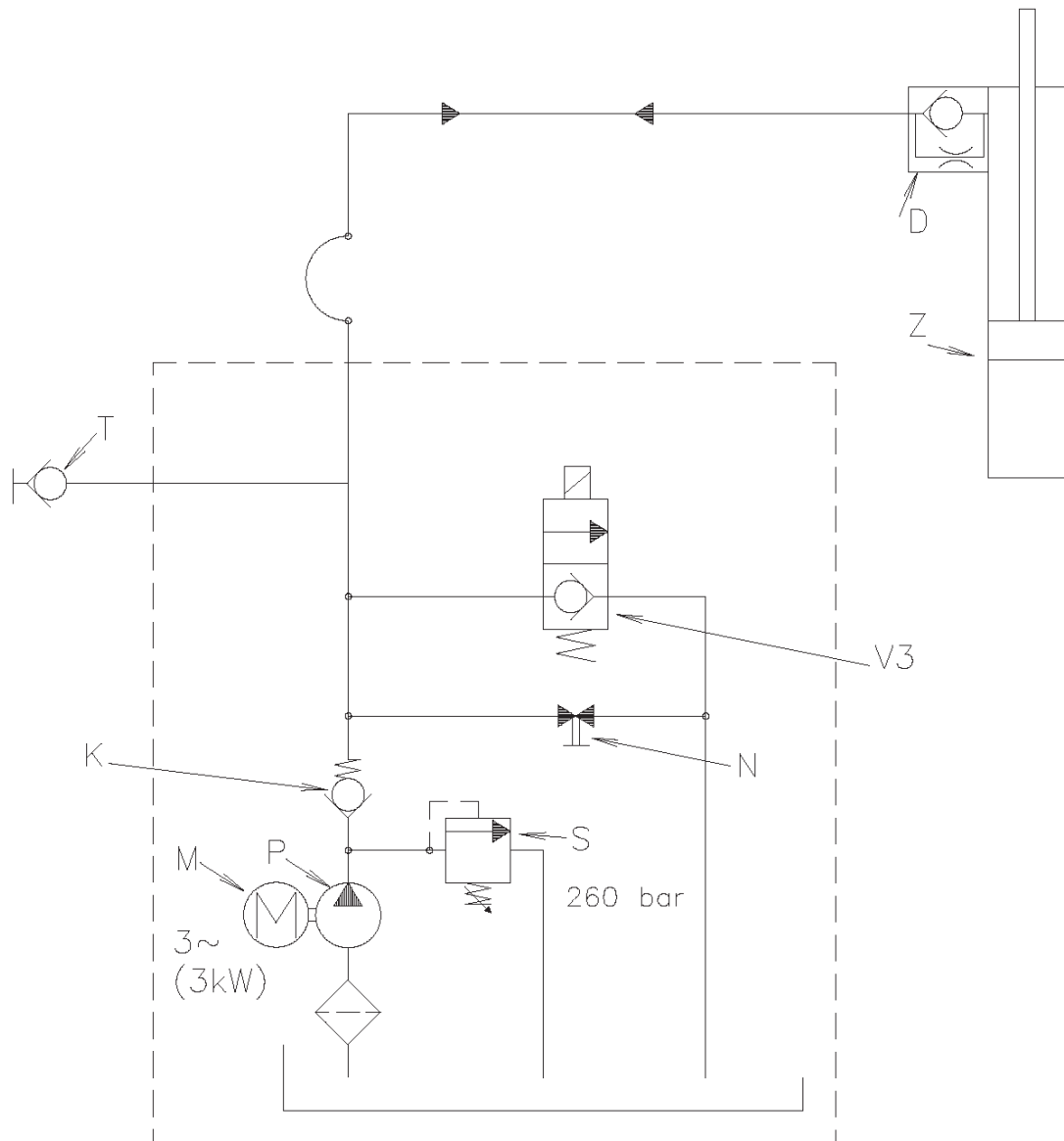
Scale:

No. T61791

UPLIFTING COMPANY

AUTOP STENHOJ

Hydraulic diagram
for Major 4.40 / 4.55
(Flutec)



Date: 200421

Sign.: LJE

Scale:

No. T61791

UPLIFTING COMPANY

AUTOP STENHOJHydraulic diagram
for Major 4.40 / 4.55
(Flutec)

DK:

V3: Hydraulisk sænkeventil
 S: Overtryksventil
 K: Kontraventil
 P: Pumpe
 M: Motor (2800 omdr./min.)
 Z: 4.40: Cylinder (Ø60/22, slaglængde 1880mm)
 4.55: Cylinder (Ø75/25, slaglængde 1880mm)
 D: Drosselventil
 N: Nødsænkeventil
 T: Tilslutning for prøvemanometer

Last	Flow
4T	↑ : 10 L/min.
5.5T	↑ : 10 L/min.

GB:

V3: Hydraulic lowering valve
 S: Excess-pressure valve
 K: Non return valve
 P: Pump
 M: Motor (2800 r.p.m.)
 Z: 4.40: Cylinder (Ø60/22, stroke 1880mm)
 4.55: Cylinder (Ø75/25, stroke 1880mm)
 D: Throttle valve
 N: Emergency lowering
 T: Connection for test pressure switch

Charge	Flow
4T	↑ : 10 L/min.
5.5T	↑ : 10 L/min.

DE:

V3: Hydraulisches Senkventil
 S: Überdruckventil
 K: Rückschlagventil
 P: Pumpe
 M: Motor (2800 Umdr./Min.)
 Z: 4.40: Zylinder (Ø60/22, Schlaglänge 1880mm)
 4.55: Zylinder (Ø75/25, Schlaglänge 1880mm)
 D: Drosselventil
 N: Notsenkung
 T: Anschluß für Probedruckmesser

Belastung	Durchfluß
4T	↑ : 10 L/min.
5.5T	↑ : 10 L/min.

FR:

V3: Clapet de descente hydraulique
 S: Clapet de surcharge
 K: Clapet anti-retour
 P: Pompe
 M: Moteur (2800 t.p.m.)
 Z: 4.40: Vérin (Ø60/22, course 1880mm)
 4.55: Vérin (Ø75/25, course 1880mm)
 D: Reniflard
 N: Descente d'urgence
 T: Raccord pour manomètre d'essai

Charge	Débit
4T	↑ : 10 L/min.
5.5T	↑ : 10 L/min.

16 Annexe: Schéma pneumatique

16.1 Schéma pneumatique (schéma no. T60761)

16.2 Schéma pneumatique (schéma no. T82448)

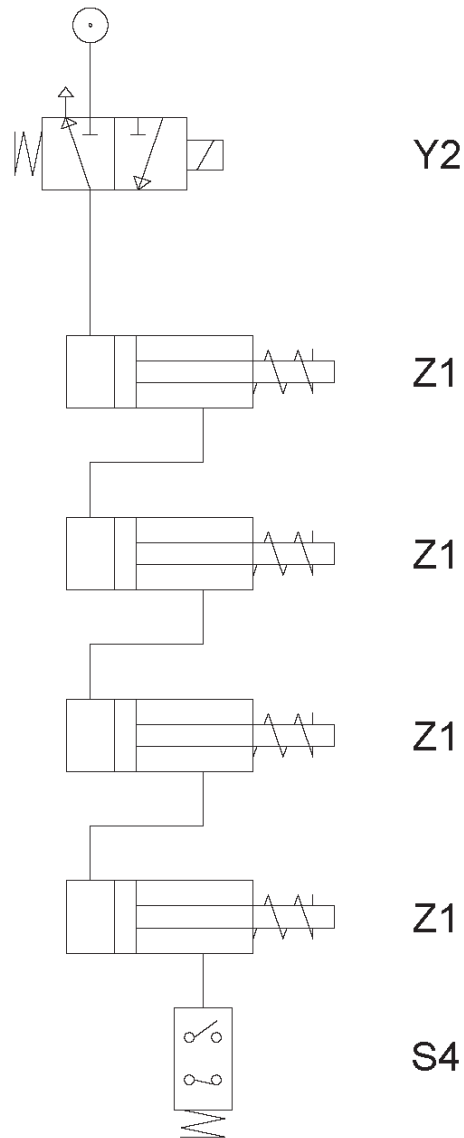
Date: 151209

Sign.: LJE

Scale:

No. T60761

UPLIFTING COMPANY

AUTOP STENHOJPneumatik diagram
for
Major / Maxi 100

Y2 - Magnetventil / Solenoid valve / Magnetventil / Électrovanne
 Z1 - Palcyylinder / Ratchet cylinder / Klinkenzylinder / Vérin de cliquet
 S4 - Pressostat / Pressure switch / Druckschalter / Pressostat

Date: 200421

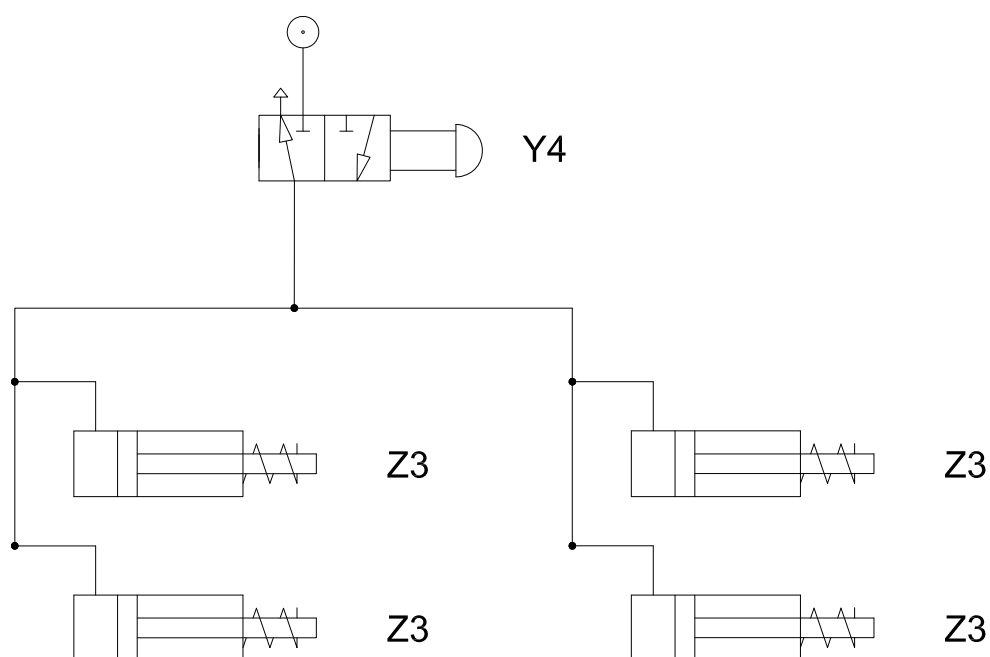
Sign. LJE

Scale:

No. T82448

UPLIFTING COMPANY
AUTOP STENHOJ

Pneumatic diagram
Lock system
Major 4.40 / 4.55



Y4 : Magnetventil / Solenoid valve

Z3 : Låsecylinder glideplader / Lock cylinder sliding plates

For -48/-51 WL kørebaner: 2 cylindre / For -48/-51 WL platforms: 2 cylinders

For -55 WL kørebaner : 4 cylindre / For -55 WL platforms: 4 cylinders