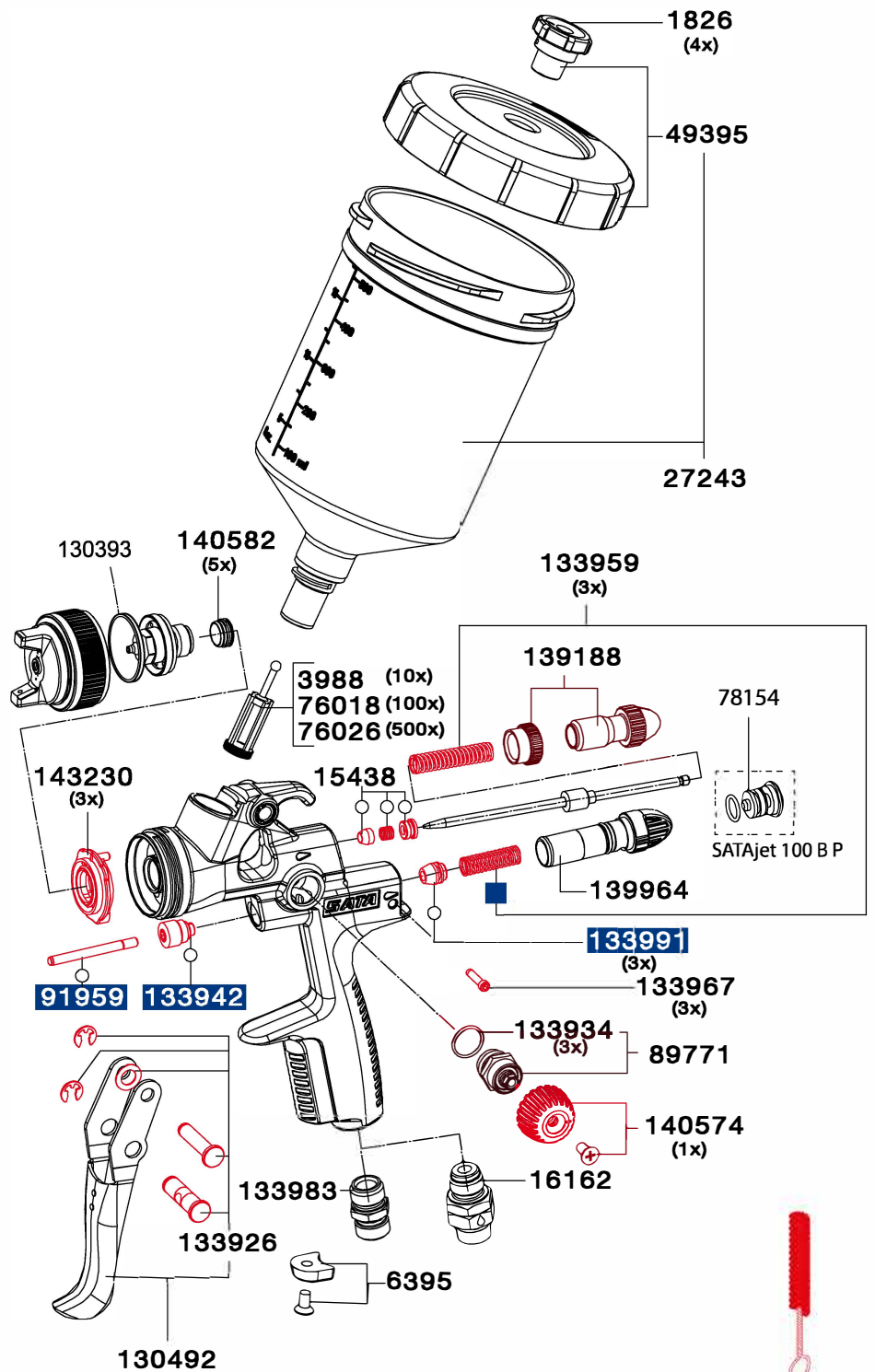


Ersatzteile SATAjet® 100 B

Art. Nr./Bez.
1826 Tropfsperre (Verpackungseinheit 4 Stück)
3988 Lacksieb, 300 µm (Verpackungseinheit 10 Stück)
6395 CCS-Clips, grün, blau, rot, schwarz (Verpackungseinheit 4 Stück)
15438 Farbnadelpackung
27243 Kunststoff-Mehrwegbecher, 0,6 l mit QCC ohne Feingewinde
49395 Schraubdeckel mit Tropfenfangring und Tropfsperre
76018 Lacksieb, 300 µm (Verpackungseinheit 100 Stück)
76026 Lacksieb, 300 µm (Verpackungseinheit 500 Stück)
78154 Abschlusskappe
89771 Spindel für R-/B-Regulierung
91959 Luftkolbenstange
130393 Dichtring
130492 Abzugsbügelset
133926 Bügelrollen-Set
133934 Dichtung (Verpackungseinheit 3 Stück) für Spindel
133942 Dichtungshalter, kpl.
133959 Druckfeder (je 3 Stück) für Farbnadel und Luftkolben
133967 Arretierschraube für Luftmikrometer
133983 Luftanschlussstück 1/4" (Außengewinde)
133991 Luftkolbenkopf (Verpackungseinheit 3 Stück)
139188 Materialmengenregulierung mit Gegenmutter
139964 Luftmikrometer
140574 Rändelknopf mit Schraube
140582 Dichtelement (Verpackungseinheit 5 Stück) für Farbdüse
143230 Luftverteilerring (Verpackungseinheit 3 Stück)
16162 Drehgelenk



Alle Preise sind unverbindliche Preisempfehlungen. Irrtümer, technische Änderungen und Druckfehler vorbehalten.

Art. Nr./Bez.	
9050	
Werkzeugsatz	
	<ul style="list-style-type: none"> • Ausziehwerkzeug • Lacksieb • Reinigungsbürste • Innensechskantschlüssel SW 2 • Innensechskantschlüssel SW 4 • Universalschlüssel
1097379	Universal-Schlüsseinheit (Verpackungseinheit 3 Stück)

Art. Nr./Bez.
130542
Reparatur-Set
92759
Luftkolben-Serviceeinheit
○ 183780
Dichtungs-Set