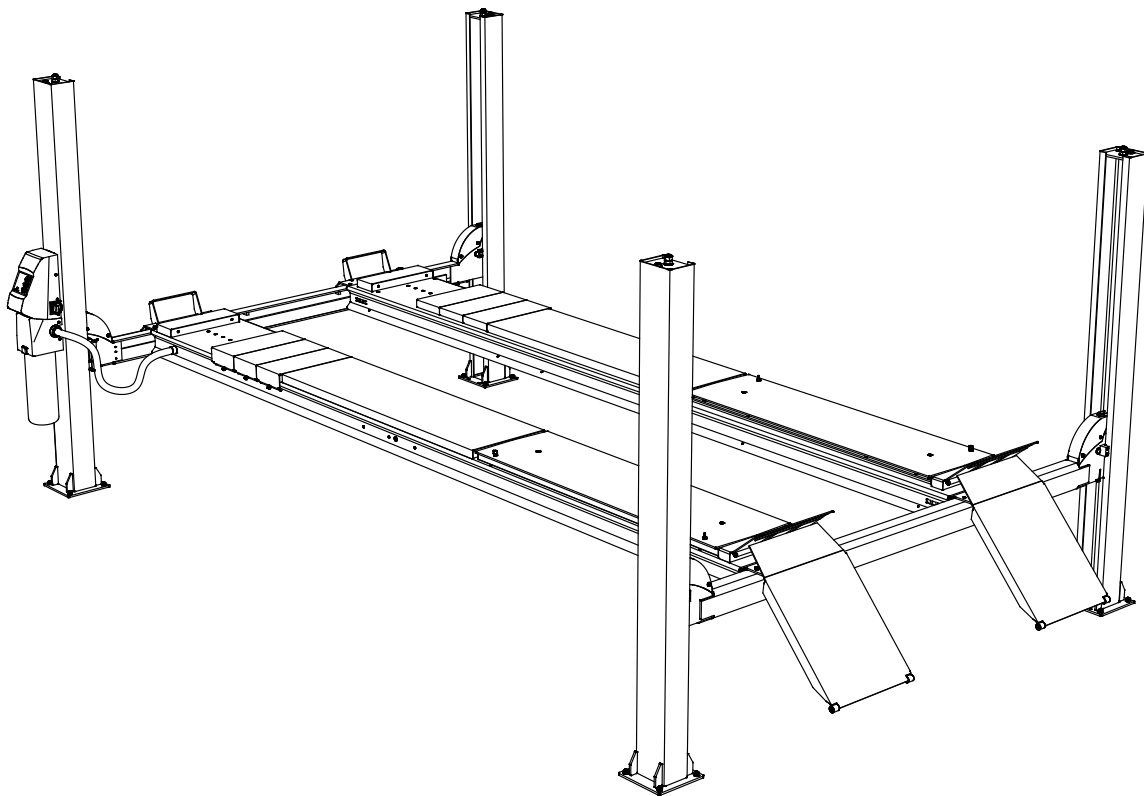


Major

4.40 / 4.55

Betriebs- und Wartungsanleitung

(ÜBERSETZTE AUSGABE)



Betriebsanleitung
immer griffbereit am
Gerät
AUFBEWAHREN

Vor Beginn aller
Arbeiten Betriebs-
anleitung lesen!

Manual no.: T61790-DE
Date: 20.04.2021



© AUTOPSTENHOJ GmbH
 Sandkampstraße 90
 D-48432 Rheine

Tel. (DK) +45 76 82 13 30
 (DE) +49 5971 / 860202

E-mail: info@autopstenhoj.com

Internet.: www.autopstenhoj.com

Inhaltverzeichnis

1.	Allgemeines	4
1.1	Informationen zur Betriebsanleitung	4
1.2	Symbolerklärung	4
1.3	Haftung und Gewährleistung.....	5
1.4	Ersatzteile	5
1.5	Urheberschutz.....	6
1.6	Entsorgung.....	6
2.	Sicherheit	6
2.1	Allgemeines.....	6
2.2	Verantwortung des Betreibers.....	8
2.3	Bestimmungsgemäße Verwendung	8
2.4	Arbeitssicherheit.....	9
2.5	Persönliche Schutzausrüstung.....	9
2.6	Gefahren, die vom Gerät ausgehen können	9
2.7	Bedienpersonal	10
2.8	Verhalten im Gefahrenfall und bei Unfällen.....	10
2.8.1	Vorbeugende Maßnahmen.....	10
2.8.2	Im Fall der Fälle: Richtig handeln!.....	10
3.	Technische Daten	11
3.1	Typbezeichnung	11
3.2	Typenschild	11
3.3	Lastverteilung	12
3.4	Technische Spezifikationen.....	13
4.	Aufbau und Funktion	14
4.1	Beschreibung	14
4.2	Symbole der Kurzbedienungsanleitung	15
5.	Transport, Verpackung und Lagerung	16
5.1	Sicherheitshinweise	16
5.2	Transportinspektion.....	16
5.3	Verpackung	16
5.4	Lagerung	16
6.	Installation und Inbetriebnahme	17
6.1	Installation	17
6.2	Inbetriebnahme	17
7.	Bedienung	18
7.1	Sicherheit	18
7.2	Bedienung	18
8.	Wartung	20
8.1	Sicherheit	20
8.2	Wartung.....	21
8.3	Drahtseilen	22
8.3.1	Seileinstellung	22
8.3.2	Seilkontrolle.....	22
8.3.3	Kassierung von Drahtseilen	22
8.4	Reinigung:	23
8.5	Service	24
8.6	Notsenkung	24
9.	Prüfungen	24
10.	Störungen	25
10.1	Verhalten bei Störungen.....	25
10.2	Fehler und deren Behebung	25
11.	Service	26
11.1	Ersatzteilbestellung	26
12.	Kontrollschema	27
13.	Ölspezifikationen	28
14	Anhang: Elektroschaltpläne	29
15	Anhang: Hydraulikpläne	40
16	Anhang: Pneumatikschema	45

1. Allgemeines

1.1 Informationen zur Betriebsanleitung

Diese Betriebsanleitung beschreibt die Installation, Bedienung und Wartung des Gerätes. Die Einhaltung der angegebenen Sicherheitshinweise und Handlungsanweisungen ist Voraussetzung für das sichere und sachgerechte Arbeiten mit dem Gerät.

Darüber hinaus sind die für den Einsatzbereich des Gerätes geltenden örtlichen Unfallverhütungsvorschriften und allgemeinen Sicherheitsbestimmungen einzuhalten.

Die Betriebsanleitung ist Produktbestandteil und in unmittelbarer Nähe des Gerätes für das Installations-, Bediengungs-, Wartungs- und Reinigungspersonal jederzeit zugänglich aufzubewahren.

Die grafischen Darstellungen in dieser Anleitung können ggf. von der tatsächlichen Ausführung des Gerätes geringfügig abweichen.

Neben dieser Betriebsanleitung gelten die Betriebsanleitungen der verbauten Komponenten. Die darin enthaltenen Hinweise – insbesondere Sicherheitshinweise – sind zu beachten.

1.2 Symbolerklärung

Wichtige sicherheits- und gerätetechnische Hinweise in dieser Betriebsanleitung sind durch Symbole gekennzeichnet. Die Hinweise sind unbedingt zu befolgen, um Unfälle, Personen- und Sachschäden zu vermeiden.



WARNUNG!

Dieses Symbol kennzeichnet Gefahren, die zu Gesundheitsbeeinträchtigungen, Verletzungen, bleibenden Körperschäden oder zum Tode führen können.

Halten Sie die angegebenen Hinweise zur Arbeitssicherheit unbedingt genau ein und verhalten Sie sich in diesen Fällen besonders vorsichtig.



WARNUNG! Gefahr durch elektrischen Strom!

Dieses Symbol macht auf gefährliche Situationen durch elektrischen Strom aufmerksam. Bei Nichtbeachtung der Sicherheitshinweise besteht die Gefahr schwerer Verletzungen oder des Todes. Die auszuführenden Arbeiten dürfen nur von einer eingewiesenen Elektrofachkraft ausgeführt werden.



ACHTUNG!

Dieses Symbol kennzeichnet Hinweise, deren Nichtbeachtung Beschädigungen, Fehlfunktionen und/oder Ausfall des Gerätes zur Folge haben kann.



HINWEIS!

Dieses Symbol hebt Tipps und Informationen hervor, die für eine effiziente und störungsfreie Bedienung des Gerätes zu beachten sind.

1.3 Haftung und Gewährleistung

Alle Angaben und Hinweise in dieser Betriebsanleitung wurden unter Berücksichtigung der geltenden Vorschriften, des aktuellen ingenieurtechnischen Entwicklungsstandes sowie unserer langjährigen Erkenntnisse und Erfahrungen zusammengestellt.

Die Übersetzungen der Betriebsanleitung wurden ebenfalls nach bestem Wissen erstellt. Eine Haftung für Übersetzungsfehler können wir jedoch nicht übernehmen. Maßgeblich gilt die beige gestellte Version dieser Betriebsanleitung, die mit "Originale Ausgabe" auf der Vorderseite markiert ist.

Der tatsächliche Lieferumfang kann bei Sonderausführungen, der Inanspruchnahme zusätzlicher Bestelloptionen oder auf Grund neuester technischer Änderungen u.U. von den hier beschriebenen Erläuterungen und zeichnerischen Darstellungen abweichen. Bei Fragen wenden Sie sich bitte an den Hersteller.



HINWEIS!

Diese Betriebsanleitung ist vor Beginn aller Arbeiten am und mit dem Gerät, insbesondere vor der Inbetriebnahme, sorgfältig durchzulesen! Für Schäden und Störungen, die sich aus der Nichtbeachtung der Betriebsanleitung ergeben, übernimmt der Hersteller keine Haftung.

Die Betriebsanleitung ist unmittelbar am Gerät und zugänglich für alle Personen, die am oder mit dem Gerät arbeiten, aufzubewahren. Die Überlassung der Betriebsanleitung an Dritte ist nicht gestattet und verpflichtet ggf. zu Schadenersatz. Weitere Ansprüche vorbehalten.

Technische Änderungen am Produkt im Rahmen der Verbesserung der Gebrauchseigenschaften und der Weiterentwicklung behalten wir uns vor.

Die Garantie erstreckt sich auf Produktions- und Materialfehler. Voraussetzung ist jedoch die strikte Einhaltung dieser Betriebs- und Wartungsanleitung. Die Garantie hat zur Folge, dass der Hersteller sich dazu verpflichtet, nach eigenem Wahl, defekte Ersatzteile zu reparieren oder auszutauschen in der Bühne. Keine anderen Forderungen kann unter der Garantie geltend gemacht werden.

1.4 Ersatzteile

WICHTIG: Die in den Hebebühnen angewandten Ersatzteile sind qualitätsgeprüft und erfüllen die Kriterien der DS/EN 1493:2010. Es wird darauf aufmerksam gemacht, dass die Anwendung von Sicherheitsersatzteilen oder anderen wesentlichen Teilen, die nicht diese Kriterien erfüllen, zur Folge haben kann, dass die ausgestellte Typengenehmigung seine Gültigkeit verliert, und dass die Bühne damit nicht länger den zwischen dem Hersteller und den relevanten Behörden festgelegten Sicherheitsbestimmungen für das Produkt nachkommt.

Die Produkt- und Mangelhaftung und Garantiegewährleistung des Herstellers können nicht geltend gemacht werden, wenn festgestellt werden kann, dass konkrete Schäden oder Mängel auf die Anwendung von nicht vom Werk herrührenden Ersatzteilen zurückzuführen sind.

1.5 Urheberschutz

Die Betriebsanleitung ist vertraulich zu behandeln. Sie ist ausschließlich für die am und mit dem Gerät beschäftigten Personen bestimmt. Die Überlassung der Betriebsanleitung an Dritte ohne schriftliche Zustimmung des Herstellers ist unzulässig. Bei Erfordernis wenden Sie sich bitte an den Hersteller.



HINWEIS!

Die inhaltlichen Angaben, Texte, Zeichnungen, Bilder und sonstigen Darstellungen sind urheberrechtlich geschützt und unterliegen weiteren gewerblichen Schutzrechten. Jede missbräuchliche Verwertung ist strafbar.

Vervielfältigungen in jeglicher Art und Form – auch auszugsweise – sowie die Verwertung und/oder Mitteilung des Inhaltes sind ohne schriftliche Freigabeerklärung des Herstellers nicht gestattet. Zuwiderhandlungen verpflichten zu Schadensersatz. Weitere Ansprüche bleiben vorbehalten.

1.6 Entsorgung

Zur Aussonderung Gerät reinigen und unter Beachtung geltender Arbeitsschutz- und Umweltschutzvorschriften zerlegen. Bestandteile der Wiederverwertung zuführen:

- Metallische Materialreste verschrotten
- Plastikelemente zum Kunststoffrecycling geben
- Übrige Komponenten nach Materialbeschaffenheit sortiert entsorgen



ACHTUNG !

Elektroschrott, Elektronikkomponenten, Schmier- und andere Hilfsstoffe unterliegen der Sondermüllbehandlung und dürfen nur von zugelassenen Fachbetrieben entsorgt werden!

Betriebsstoffe wie Fette, Öle, Konservierungs- und Reinigungsmittel aus dem Gerät sortenrein und umweltgerecht entfernen. Dabei geeignete und für die betreffenden Betriebsstoffe zugelassene Auffang- und Aufbewahrungsbehälter verwenden. Behälter mit Angaben über Inhalt, Füllstand und Datum eindeutig kennzeichnen und bis zur endgültigen Entsorgung so lagern, dass eine missbräuchliche Verwendung ausgeschlossen ist.

2. Sicherheit

Dieser Abschnitt gibt einen Überblick über alle wichtigen Sicherheitsaspekte für einen optimalen Schutz des Personals sowie sicheren und störungsfreien Betrieb des Gerätes.

Zusätzlich beinhalten die einzelnen Kapitel konkrete, mit Symbolen gekennzeichnete Sicherheitshinweise zur Abwendung unmittelbarer Gefahren. Darüber hinaus sind am Gerät befindliche Piktogramme, Schilder und Beschriftungen zu beachten und in ständig lesbarem Zustand zu halten.

2.1 Allgemeines

Das Gerät ist zum Zeitpunkt seiner Entwicklung und Fertigung nach geltenden, anerkannten Regeln der Technik gebaut und gilt als betriebssicher. Es können vom Gerät jedoch Gefahren ausgehen, wenn es von nicht fachgerecht ausgebildetem Personal, unsachgemäß oder nicht bestimmungsgemäß verwendet wird. Jede Person, die mit Arbeiten am oder mit dem Gerät beauftragt ist, muss daher die Betriebsanleitung vor Beginn der Arbeiten gelesen und verstanden haben. Dem Betreiber wird empfohlen, sich vom Personal die Kenntnis der Betriebsanleitung nachweislich bestätigen zu lassen.

Veränderungen jeglicher Art sowie An- oder Umbauten am Gerät sind untersagt.

Alle Sicherheits-, Warn- und Bedienungshinweise am Gerät sind in stets gut lesbarem Zustand zu halten. Beschädigte Schilder oder Aufkleber müssen sofort erneuert werden. Angegebene Einstellwerte oder -bereiche sind unbedingt einzuhalten.

Auf der folgenden Seite befindet sich ein Muster der EG-Konformitätserklärung.
Das Originaldokument ist Teil der mit der Bühne gelieferten technischen Unterlagen.



Konformitätserklärung

im Sinne der Maschinenrichtlinie 2006/42/EG, Anhang II A

Major


Hersteller: AUTOPSTENHOJ GmbH
 Sandkampstraße 90
 D-48432 Rheine

Tel. (DE) +49 5971 / 860202
 Tel. (DK) +45 76 82 13 30

Hiermit erklären wir, dass die oben bezeichnete Maschine aufgrund ihrer Konzipierung und Bauart sowie in der von uns in Verkehr gebrachten Ausführung den einschlägigen grundlegenden Sicherheits- und Gesundheitsanforderungen entspricht. Bei einer nicht mit uns abgestimmten Änderung der Maschine verliert diese Erklärung ihre Gültigkeit.

Kfz-Hebebühne: 4-Säulen-Überflurhebebühne

Typenschild:
(Kopie)

	AUTOPSTENHOJ GmbH Sandkampstraße 90 D-48432 Rheine	
Lift: <input style="width: 90%;" type="text"/>		
Model: <input style="width: 80%;" type="text"/>		Cap.: <input style="width: 15%;" type="text"/>
Approval no.: <input style="width: 80%;" type="text"/>		Year: <input style="width: 15%;" type="text"/>
 Serial no: <input style="width: 80%;" type="text"/>		

Einschlägige EG-Richtlinien:

- Maschinenrichtlinie 2006/42/EG
- Richtlinie Elektromagnetische Verträglichkeit 2014/30/EU
- Niederspannungsrichtlinie 2014/35/EU
- RoHS2 2011/65/EU

Angewandte harmonisierte Normen, insbesondere:

- EN 1493:2010
- EN ISO 12100: 2013
- EN 60204-1:2019
- EN ISO 138491: 2016

Dokumentationsverantwortlicher war:

die Geschäftsführung der AUTOPSTENHOJ GmbH, Sandkampstraße 90, D-48432 Rheine

Ort, Datum: Barrit,

Unterschrift:

i.v. W. Naber

Angaben zum Unterzeichner:

Wolfgang Naber, Leiter der Konstruktion

2.2 Verantwortung des Betreibers

Betriebsanleitung stets in unmittelbarer Nähe des Gerätes und für das Installations-, Bedienungs-, Wartungs- und Reinigungspersonal jederzeit zugänglich aufbewahren.

Gerät nur in technisch einwandfreiem und betriebssicherem Zustand betreiben.

Sicherheitseinrichtungen immer frei erreichbar vorhalten und regelmäßig prüfen.

Die Angaben zur Arbeitssicherheit beziehen sich auf die zum Zeitpunkt der Herstellung des Gerätes gültigen Verordnungen der Europäischen Union. Der Betreiber ist verpflichtet, während der gesamten Einsatzzeit des Gerätes die Übereinstimmung der benannten Arbeitssicherheitsmaßnahmen mit dem aktuellen Stand der Regelwerke festzustellen und neue Vorschriften zu beachten. Außerhalb der Europäischen Union sind die am Einsatzort des Gerätes geltenden Arbeitssicherheitsgesetze sowie regionalen Vorschriften und Bestimmungen einzuhalten.

Neben den Arbeitssicherheitshinweisen in dieser Betriebsanleitung sind die für den Einsatzbereich des Gerätes allgemein gültigen Sicherheits-, Unfallverhütungs- und Umweltschutzvorschriften zu beachten und einzuhalten.

Der Betreiber und das von ihm autorisierte Personal sind verantwortlich für den störungsfreien Betrieb des Gerätes sowie für eindeutige Festlegungen über die Zuständigkeiten bei Installation, Bedienung, Wartung und Reinigung des Gerätes.

Die Angaben der Betriebsanleitung sind vollständig und uneingeschränkt zu befolgen !

Der Betreiber hat darüber hinaus sicherzustellen, dass

- in einer Gefährdungsbeurteilung weitere Gefahren ermittelt werden, die sich durch die speziellen arbeitsbedingungen am Einsatzort des Gerätes ergeben.
- in einer Betriebsanweisung alle weiteren Arbeits- und Sicherheitshinweise festgelegt werden, die aus der Gefährdungsbeurteilung der Arbeitsplätze am Gerät resultieren.

2.3 Bestimmungsgemäße Verwendung

Die Betriebssicherheit ist nur bei bestimmungsgemäßer Verwendung des Gerätes gewährleistet.

Dieses Hubgerät ist speziell für das Heben von PKW's konstruiert, weshalb es stark abgeraten wird, alle andere Geräte mittels dieser Hebebühne zu heben.

Die Hebebühne ist nur für den Einsatz in Werkstatt-Innenräumen konzipiert und gebaut.

Die Hebebühne darf nicht für Unterbodenpflege oder Wagenwäsche benutzt werden.

Das Mitfahren, Hochklettern und/oder der Aufenthalt von Personen auf der Hebebühne sowie die Nutzung zum Heben und Senken anderer als die oben benannten Lasten oder die Aufstellung und der Betrieb der Hebebühne auf offenen, ungeschützten Freiflächen ist verboten.



ACHTUNG!

Jede darüber hinausgehende und/oder andersartige Verwendung des Gerätes ist untersagt und gilt als nicht bestimmungsgemäß.

Ansprüche jeglicher Art gegen den Hersteller und/oder seine Bevollmächtigten wegen Schäden aus nicht bestimmungsgemäßer Verwendung des Gerätes sind ausgeschlossen. Für alle Schäden bei nicht bestimmungsgemäßer Verwendung haftet allein der Betreiber.

Zur bestimmungsgemäßen Verwendung zählt auch die korrekte Einhaltung der Montage-, Betriebs-, Wartungs- und Reinigungsanleitungen.

2.4 Arbeitssicherheit

Durch Befolgen der Sicherheitshinweise können Personen- und Sachschäden während der Arbeit mit und am Gerät vermieden werden. Das Nichtbeachten dieser Hinweise führt zu einem erheblichen Verletzungsrisiko für Personen und bewirkt die Gefahr der Beschädigung oder Zerstörung des Gerätes.

Bei Nichteinhaltung der Sicherheitsbestimmungen sind jegliche Haftpflicht- und Schadensersatzansprüche gegen den Hersteller oder seinen Beauftragten ausgeschlossen.

2.5 Persönliche Schutzausrüstung

Bei Arbeiten am und mit dem Gerät sind grundsätzlich zu tragen:

Arbeitsschutzkleidung

Eng anliegende Arbeitskleidung (geringe Reißfestigkeit, keine weiten Ärmel, keine Ringe und sonstiger Schmuck usw.)

Schutzhandschuhe

Sicherheitsschuhe

für den Schutz vor schweren herab fallenden Teilen und Ausrutschen auf nicht rutschfestem Untergrund

2.6 Gefahren, die vom Gerät ausgehen können

Das Gerät wurde einer Gefährdungsanalyse unterzogen. Die darauf aufbauende Konstruktion und Ausführung des Gerätes entspricht dem heutigen Stand der Technik.

Dennoch bleibt ein Restrisiko bestehen !

Das Gerät arbeitet mit hoher elektrischer Spannung.



WARNUNG! Gefahr durch elektrischen Strom!

Die elektrischen Energien können schwerste Verletzungen verursachen. Bei Beschädigungen der Isolation oder einzelner Bauteile besteht Lebensgefahr durch elektrischen Strom.

Deshalb:

Vor Wartungs-, Reinigungs- und Reparaturarbeiten Hauptschalter ausschalten und gegen Wiedereinschalten sichern.

Bei allen Arbeiten an der elektrischen Anlage Gerät spannungslos schalten.

Keine Sicherheitseinrichtungen entfernen oder durch Veränderungen außer Betrieb setzen.

Die Anlage wird durch hydraulische Komponenten unterstützt.



WARNUNG! Verletzungsgefahr !

Die hydraulischen Energien können schwerste Verletzungen verursachen. Bei Beschädigungen einzelner Bauteile können Medien unter hohem Druck austreten und Verletzungen und Sachschäden verursachen !

Vor Beginn aller Arbeiten an der hydraulischen Anlage Gerät zuerst drucklos machen.

Keine Sicherheitseinrichtungen entfernen oder durch Veränderungen außer Betrieb setzen.

Keine Druckeinstellungen über die in der Betriebsanleitung benannten Werte hinaus verändern.

2.7 Bedienpersonal

Das Gerät darf nur von autorisiertem, ausgebildetem und unterwiesenem Fachpersonal, die:

das 18. Lebensjahr vollendet haben und in der Bedienung unterwiesen sind und die Befähigung zur Bedienung der Hebebühne nachgewiesen haben und vom Betreiber schriftlich mit der Bedienung der Hebebühne beauftragt sind bedient und instand gehalten werden.

Als unterwiesene Person gilt, wer über die ihr übertragenen Aufgaben und möglichen Gefahren bei unsachgemäßem Verhalten unterrichtet, erforderlichenfalls angeleitet sowie über notwendige Schutzvorrichtungen und Schutzmaßnahmen belehrt wurde.

Als Fachpersonal gilt, wer aufgrund seiner fachlichen Ausbildung, Kenntnisse und Erfahrungen sowie Kenntnis der einschlägigen Bestimmungen die ihm übertragenen Arbeiten beurteilen und mögliche Gefahren erkennen kann.

Liegen beim Personal nicht die notwendigen Kenntnisse vor, ist es auszubilden.

Das Gerät darf nur von Personen bedient und instand gehalten werden, die ihre Arbeit zuverlässig ausführen. Es ist jede Handlung zu unterlassen, durch die die Sicherheit von Personen, der Umwelt oder des Gerätes beeinträchtigt werden. Personen, die unter Einfluss von Drogen, Alkohol oder die Reaktionsfähigkeit beeinflussenden Medikamenten stehen, dürfen am oder mit dem Gerät nicht arbeiten.

Bei der Personalauswahl sind die am Einsatzort des Gerätes geltenden alters- und berufsspezifischen Vorschriften zu beachten.

Die Verantwortlichkeiten für die Bedienung und Instandhaltung sind eindeutig festzulegen, so dass keine unklare Kompetenzverteilung besteht.

Der Bediener hat dafür mitzusorgen, dass nicht autorisierte Personen in ausreichendem Sicherheitsabstand vom Gerät ferngehalten werden.

Der Bediener ist verpflichtet, eintretende Veränderungen am Gerät, die die Sicherheit beeinträchtigen, sofort dem Betreiber zu melden.

2.8 Verhalten im Gefahrenfall und bei Unfällen

2.8.1 Vorbeugende Maßnahmen

- Stets auf Unfälle oder Feuer vorbereitet sein!
- Erste-Hilfe-Einrichtungen (Verbandskasten, Decken usw.) und Feuerlöscher griffbereit aufbewahren.
- Personal mit Standort und Anwendung der Sicherheits-, Unfallmelde-, Erste-Hilfe- und Rettungseinrichtungen nachweislich vertraut machen.
- Zufahrtswege für Rettungsfahrzeuge frei machen.

2.8.2 Im Fall der Fälle: Richtig handeln!

- Gerät sofort außer Betrieb setzen.
- Verantwortlichen am Einsatzort informieren.
- Arzt und Feuerwehr alarmieren.
- Personen aus der Gefahrenzone bergen, Erste-Hilfe-Maßnahmen einleiten.
- Zufahrtswege für Rettungsfahrzeuge frei halten.

3. Technische Daten

3.1 Typbezeichnung

Beispiel: Major 4.55 -30 -51 -S 400/3/50

Netzspannung

Fahrbahntyp: S = Glatte Fahrbahnen
 WL = Aussparung vorne, Schiebeplatte hinten,
 Zenterplatte

Fahrbahnlänge: -44 = 4400 mm
 -48 = 4800 mm
 -51 = 5100 mm
 -55 = 5500 mm

Querträgerbreite: 26 = 2600 mm
 30 = 3000 mm




Tragfähigkeit: 40 = 4000 kg
 55 = 5500 kg

Serienbezeichnung: Major 4

3.2 Typenschild

Das Typenschild befindet sich an der Steuerung und enthält folgende Angaben:


- Hersteller
- Seriennummer
- Modellnummer
- Baujahr
- Tragfähigkeit

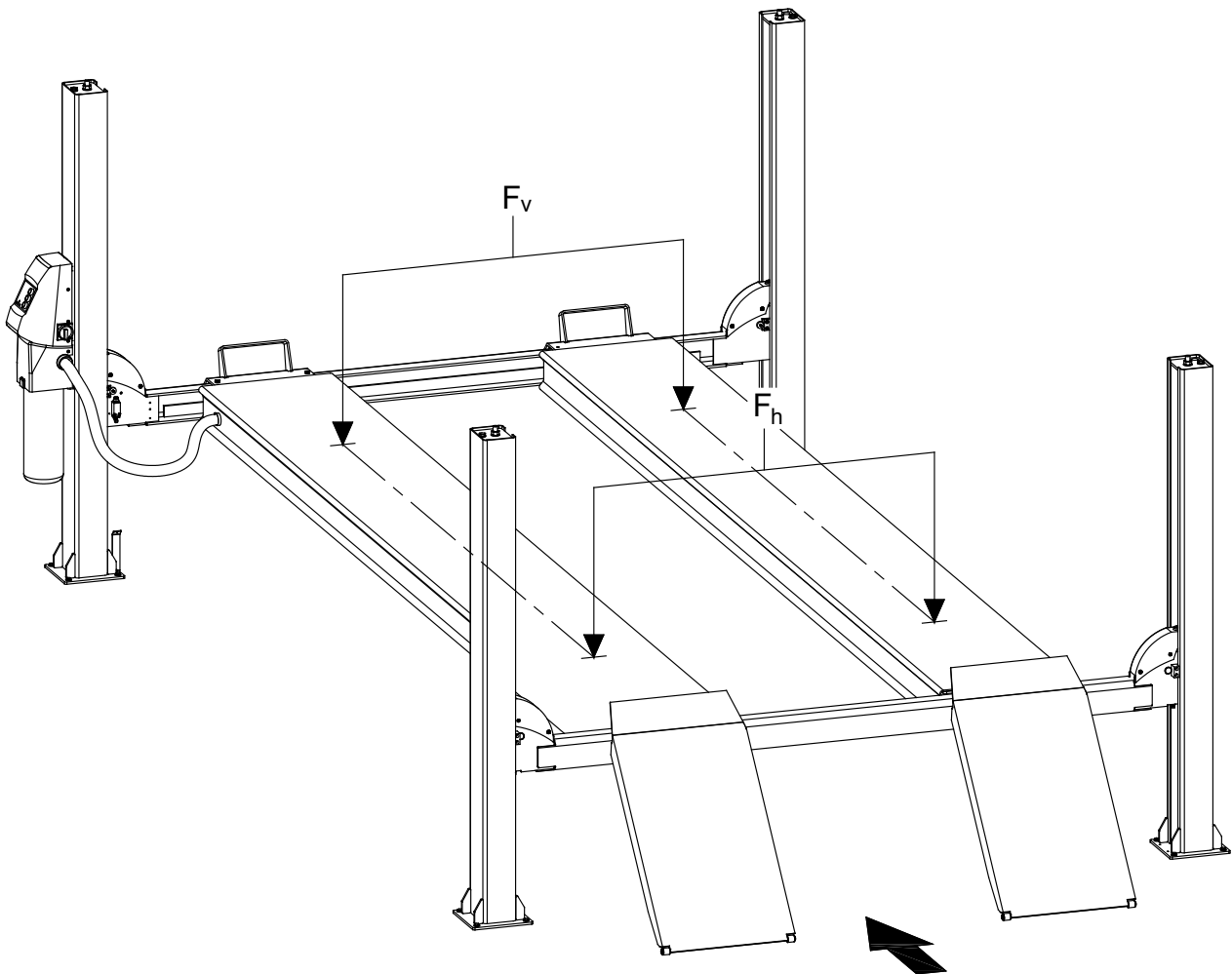
		AUTOPSTENHOJ GmbH Sandkampstraße 90 D-48432 Rheine			
Lift: <input type="text"/>					
Model:			Cap.:		
Approval no.:			Year:		
					
Serial no:					

3.3 Lastverteilung

Lastverhältnis vorn (F_v) : hinten (F_h)
 $F_v : F_h = 2 : 1$ und $1 : 2$

Hierbei ist ein Radstand vorn (v) und hinten (h) von Radmitte bis Fahrbahnende von jeweils 300 mm zugrunde gelegt.

 = Empfohlene Einfahrrichtung



3.4 Technische Spezifikationen

	Major 4.40-26-44 S	Major 4.40	Major 4.55:
Max. Tragfähigkeit	4.000 kg.	4.000 kg	5.500 kg
Hubzeit	24 sek.	24 sek.	44 sek.
Senkzeit	26 sek.	26 sek.	40 sek.
Hubhöhe (in mm)	1840 (S)	2000 (S) 2050 (WL)	2000 (S) 2050 (WL)
Betriebstemperatur	±10°...60°	±10°...60°	±10°...60°
Schallpegel (am Steuerplatz und Meßhöhe 1,6 m)	74dB (A)	74dB (A)	74dB (A)
Netzspannung	230-400/3/50-60 +N +PE	230-400/3/50-60 +N +PE	230-400/3/50-60 +N +PE
Sicherung (400V)	16A Class C (träge)	16A Class C (träge)	16A Class C (träge)
Sicherung (230V)	25A Class C (träge)	25A Class C (träge)	25A Class C (träge)
Motor	3 kW	3 kW	3 kW
Betriebsdruck max.	210 bar	240 bar	230 bar
Einstellung des Druckbegren- zungsventil (bei 50 Hz)	230 bar	260 bar	260 bar
Leistung (bei 50 Hz)	10 L/min.	10 L/min.	10 L/min.
Ölinhalt	6,5 L	9 L	10,5 L
Luftdruck	7-10 bar	7-10 bar	7-10 bar

4. Aufbau und Funktion

4.1 Beschreibung

Die Bühne ist eine elektro-hydraulische 4-Säulen Überflur-Hebebühne.

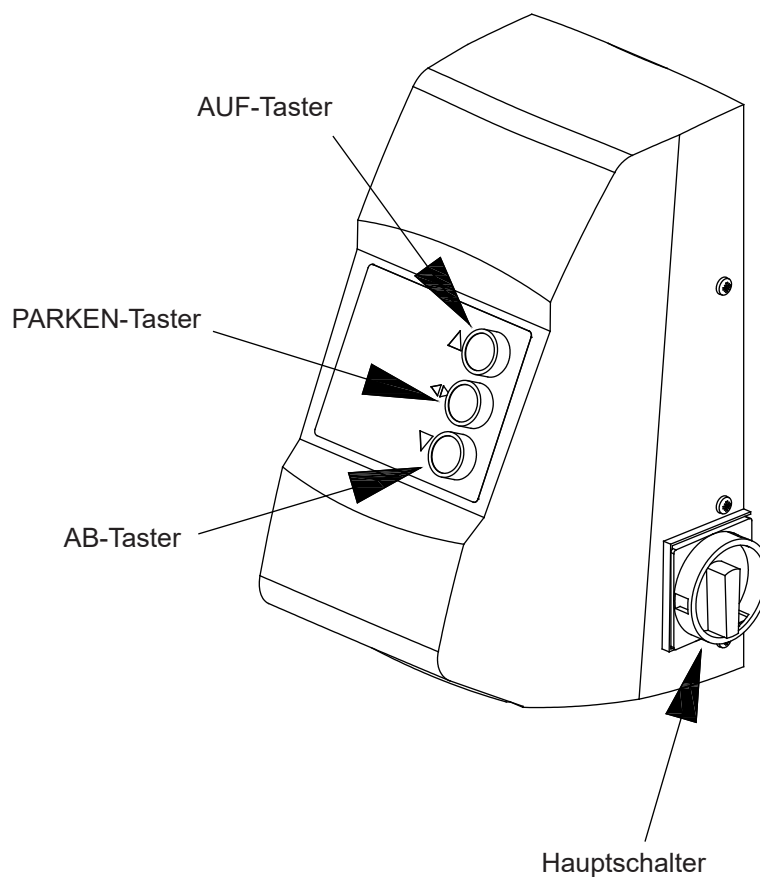
Die Bühne besteht aus 4 Säulen, die paarweise mit Querträgern verbunden sind. Auf diesen Querträgern ruhen die beiden Fahrbahnen.

Querträger und Fahrbahnen werden mittels eines hydraulischen Zylinders und Drahtseile gehoben und gesenkt. Der Zylinder ist unter der einen Fahrbahn angebracht. Die Drahtseile sind an einem Joch auf der Kolbenstange befestigt und laufen über Seilrollen bis an die 4 Säulenköpfe, wo es eine Justier Vorrichtung gibt.


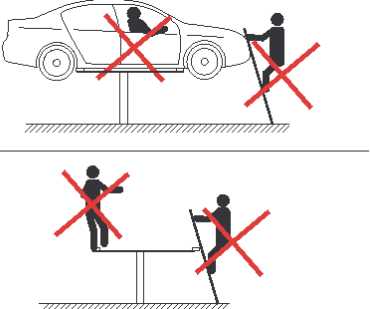
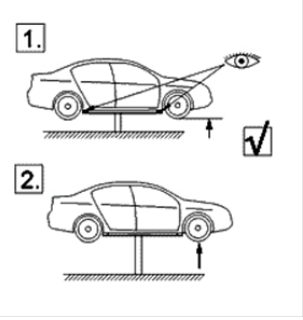
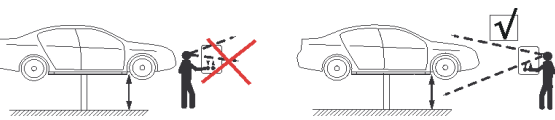
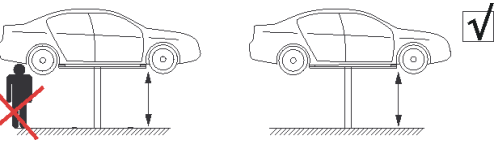
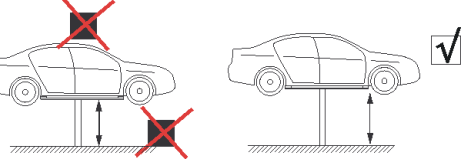
Die hydraulische Pumpenanlage und die Relaisstation sind an der vorderen linken Säule montiert.

Die Bühne wird mittels Druckknöpfe bedient, die durch Pfeile die Bewegungsrichtungen AUF, AB und PARKEN angeben.

Die Druckknöpfe sind auf der elektrischen Steuerung platziert.



4.2 Symbole der Kurzbedienungsanleitung

	<p>Die Bedienung der Hebebühne darf nur durch befugte Personen erfolgen. Hierzu ist diese ausführliche Betriebsanleitung, besonders in Störfällen, zu beachten.</p>
	<p>Es ist nicht zugelassen, an angehobener Last oder Lastaufnahmemitteln hochzuklettern oder sich darauf aufzuhalten.</p>
	<p>Vom Bediener ist nach kurzem Freiheben die sichere Aufnahme der Last durch die Lastaufnahme zu kontrollieren. Erst danach darf die Last weiter angehoben werden.</p>
	<p>Bei allen Bewegungen der Hebebühne sind das Lastaufnahmemittel und die Last ständig zu beobachten.</p>
	<p>Während der Bewegung der Hebebühne dürfen sich keine Personen im Bewegungsbereich der Last oder des Lastaufnahmemittels aufhalten.</p>
	<p>Der Bewegungsbereich der Last und des Lastaufnahmemittels ist von Hindernissen freizuhalten.</p>

5. Transport, Verpackung und Lagerung

5.1 Sicherheitshinweise



WARNUNG! Verletzungsgefahr!

Beim Heben, Schwenken und Senken besteht Verletzungsgefahr durch herabfallende Teile. Gerät kann durch unsachgemäßen Transport beschädigt oder zerstört werden.

Daher grundsätzlich folgende Sicherheitshinweise beachten:

- Nur zugelassene Hebezeuge und Anschlagmittel mit ausreichender Tragfähigkeit verwenden.
- Gerät nur an den vorgesehenen Anschlagpunkten befestigen, nicht an hervorstehenden Maschinenteilen oder an Ösen angebaute Bauteile anschlagen. Auf sicheren Sitz der Anschlagmittel achten!
- Seile und Gurte müssen mit Sicherheitshaken ausgerüstet sein. Keine angerissenen Seile oder Seile mit Scheuerstellen verwenden. Seile und Gurte nicht an scharfen Kanten und Ecken anlegen, nicht kneten und nicht verdrehen. Beim Anschlagen Schwerpunkt des Gerätes beachten.
- Nie Lasten über Personen hinweg heben, schwenken oder absenken.
- Das Gerät immer mit größter Sorgfalt und Vorsicht bewegen.



WARNUNG! Lebensgefahr!

Schwebende Lasten können herabfallen und zu schweren Verletzungen führen. Beim Transport mit Hebezeugen nie unter schwebende Lasten treten!

5.2 Transportinspektion

Lieferung bei Erhalt unverzüglich auf Vollständigkeit und Transportschäden prüfen.

Bei äußerlich erkennbarem Transportschaden Lieferung nicht oder nur unter Vorbehalt entgegen nehmen.

Schadensumfang auf Transportunterlagen/Lieferschein des Transporteurs vermerken. Reklamation einleiten.

Verdeckte Mängel sofort nach Erkennen reklamieren, da Schadensersatzansprüche nur innerhalb der geltenden Reklamationsfristen geltend gemacht werden können.

5.3 Verpackung

Wenn keine Rücknahmevereinbarung für die Verpackung getroffen wurde, Materialien nach Art und Größe trennen und der weiteren Nutzung oder Wiederverwertung zuführen.



ACHTUNG!

Entsorgung der Verpackungsmaterialien stets umweltgerecht und nach den geltenden örtlichen Entsorgungsvorschriften vornehmen. Gegebenenfalls Recyclingunternehmen beauftragen.



HINWEIS! Gutes für den Umweltschutz!

Verpackungsmaterialien sind wertvolle Rohstoffe und können in vielen Fällen weiter genutzt oder sinnvoll aufbereitet und wiederverwertet werden.

5.4 Lagerung

Packstücke bis zur Montage verschlossen und unter Beachtung der außen angebrachten Aufstell- und Lagermarkierungen aufbewahren.

Packstücke nur unter folgenden Bedingungen lagern:

Nicht im Freien aufbewahren.

Trocken und staubfrei lagern.

Keinen aggressiven Medien aussetzen.

Vor Sonneneinstrahlung schützen.

Mechanische Erschütterungen vermeiden.

Lagertemperatur: 15 bis 25 °C

Relative Luftfeuchtigkeit: max. 60 %

Bei längerer Lagerung (> 3 Monate) regelmäßig allgemeinen Zustand aller Teile und der Verpackung kontrollieren. Bei Erfordernis Konservierung auffrischen oder erneuern.

6. Installation und Inbetriebnahme

6.1 Installation

Damit Ihre Erwartungen zur Bühne auch in Zukunft erfüllt werden, ist es wichtig, dass die Bühne gemäß der Montageanleitung aufgestellt und in Übereinstimmung mit der Betriebs- und Wartungsanleitung gepflegt wird.

Die Installation der Anlage erfolgt vereinbarungsgemäß durch Mitarbeiter des Herstellers oder durch ihn autorisierte Partnerfirmen.

Eigenmächtige Montage- oder Installationsarbeiten sind nicht zulässig.



WARNUNG! Verletzungsgefahr!

Installations- und Montagearbeiten dürfen nur von ausgebildetem Fachpersonal unter Beachtung der Sicherheitsvorschriften durchgeführt werden.

6.2 Inbetriebnahme

Die Erstinbetriebnahme der Anlage erfolgt vereinbarungsgemäß durch Mitarbeiter des Herstellers oder durch ihn autorisierte Partnerfirmen.

Die eigenmächtige Erstinbetriebnahme ist nicht zulässig.

Nach Aufstellung, Erstinbetriebnahme und Durchführung von Testläufen durch Mitarbeiter des Herstellers oder durch ihn autorisierte Partnerfirmen erfolgt die Übergabe der Anlage an den Betreiber. Danach kann die Anlage unter Beachtung der Angaben in der Betriebsanleitung bestimmungsgemäß betrieben werden.



WARNUNG! Verletzungsgefahr!

Die Inbetriebnahme darf nur von qualifiziertem Fachpersonal unter Beachtung der Sicherheitsvorschriften durchgeführt werden.

7. Bedienung

7.1 Sicherheit

Die Abschnitte "Arbeitssicherheit", "Persönliche Schutzausrüstung" und "Bedienpersonal"



WARNUNG! Verletzungsgefahr!

Während der Hebe- oder Senkbewegungen gehen von der Hebebühne Gefahren aus, die zu schweren Verletzungen wie Quetschen oder Abscheren von Körperteilen führen oder durch Rutschen oder Herunterfallen schwerer Gegenstände verursacht werden können.

Um Unfälle zu vermeiden, ist bei der Bedienung der Hebebühne zu beachten:

- Während der Hebe- oder Senkbewegung der Hebebühne dürfen sich keine Personen im Gefahrenbereich und in unmittelbarer Nähe zur Hebebühne befinden. Der Abstand von Personen zur Hebebühne muss mindestens 2 m betragen.
- Betreten der Lastaufnahmemittel, Mitfahren, Hochklettern und/oder Aufenthalt auf der angehobenen Hebebühne ist strengstens verboten.
- Hebebühne nicht über die maximal zulässige Tragfähigkeit belasten. Zulässige Lastverteilung beachten (siehe Abschnitt „Technische Daten“).
- Hebebühne gleichmäßig belasten. Mögliche Schwerpunktverlagerung des Fahrzeugs bei der Demontage von Fahrzeugteilen berücksichtigen.
- Hebebühne bei Montagearbeiten am Fahrzeug nicht in Schwingung versetzen.
- Hauptschalter zur Sicherung gegen unbefugtes Benutzen und unbeabsichtigtes Einschalten stets verschlossen halten.

7.2 Bedienung

Die Bühne darf nur von ausgebildeten Personal bedient werden

Auffahren

Vor dem Auffahren mit dem Wagen prüfen, ob die Fahrbahnen parallel liegen (die Indikator-Einstellung soll an beiden Enden identisch sein).

Heben

Den AUF-Knopf drücken ↑ (Motor läuft an). Die Bühne ein bisschen über die gewünschte Arbeitshöhe heben.

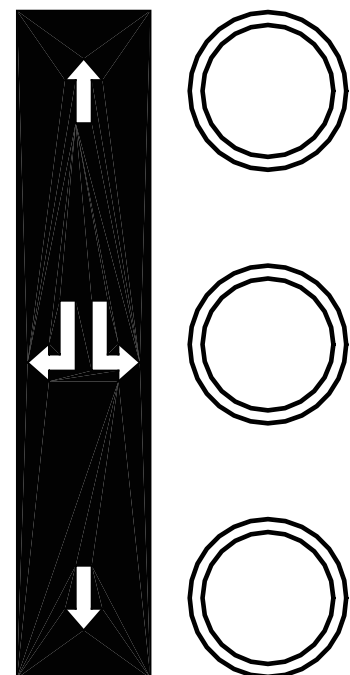
Parken

Den AUF-Knopf loslassen und auf PARKEN ↔ drücken bis die Fahrbahnen auf sämtlichen 4 Klinken ruhen.

Senken

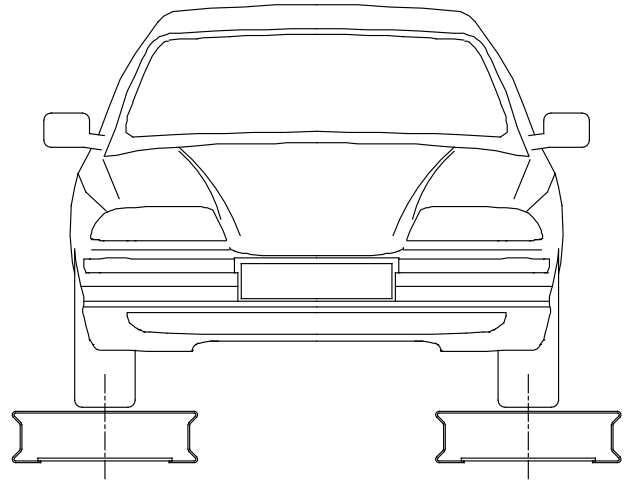
Kontrollieren, dass der Bereich unter der Hebebühne völlig frei ist. Den AUF-Taster kurz betätigen (um die 4 Klinken zu entriegeln), und danach den AB-Taster ↓ betätigen: die Hebebühne wird sich senken, bis sie den automatischen Fußabweiser erreicht und die Senkbewegung stoppt. Den AB-Taster loslassen und sie wieder nach ca. 1 Sek. betätigen. Die Bühne wird dann wieder senken, bis sie die unterste Stellung erreicht oder den AB-Taster losgelassen wird.

NB: Die Bühne ist immer zu parken (PARKEN ↔ drücken) bevor die Arbeit unter der Bühne angefangen wird.



Die Fahrbahnen zur Spurweite des Fahrzeugs einstellen.
Das Fahrzeug mittig im Verhältnis zur Spurweite auf die Fahrbahnen plazieren.

Die Bühne darf nicht bedient werden, wenn das Fahrzeug mit einem oder zwei Zusatzheber gehoben ist und es nicht festgespannt ist.



8. Wartung

8.1 Sicherheit



WARNUNG! Verletzungsgefahr!

Unsachgemäß ausgeführte Wartungsarbeiten können zu schweren Personen- und Sachschäden führen. Sämtliche Arbeiten zur Pflege und Instandhaltung dürfen deshalb nur von qualifiziertem und autorisiertem Fachpersonal vorgenommen werden.

Bei allen Wartungsarbeiten unbedingt beachten:

- Anlage ausschalten und gegen Wiedereinschalten sichern.
- Arbeiten nur im Stillstand des Gerätes ausführen.
- Bewegliche Teile gegen unbeabsichtigte Bewegung sichern.
- Siehe Abschnitt "Persönliche Schutzausrüstung"



WARNUNG! Vergiftungsgefahr!

Öle und Schmierstoffe sind stark gesundheitsschädlich! Der Kontakt mit Ölen und Fetten kann zu schweren Schädigungen führen (Vergiftungen, Allergien, Hautreizungen usw.).

- Vorschriften und Sicherheitsdatenblätter des Herstellers beachten!
- Öle und Fette niemals einnehmen oder verschlucken. Bei unbeabsichtigter Einnahme sofort Arzt aufsuchen. Verpackung dem Arzt vorzeigen.
- Hautkontakt vermeiden. Ölbeständige Handschuhe sowie Hautschutz- und Pflegemittel benutzen.
- Hautverunreinigungen unverzüglich mit Wasser und Seife abwaschen.
- Spritzer im Auge sofort mit viel Wasser ausspülen !



WARNUNG! Verletzungsgefahr!

Öle und Schmierstoffe, die auf den Boden geraten, sind eine Gefahrenquelle aufgrund hoher Rutschgefahr. Freigewordene Öle und Schmierstoffe durch Streuen von Sägemehl oder Ölabsorptionsmittel sofort binden und umweltgerecht entfernen.

8.2 Wartung

Ölstandkontrolle: Der Ölstand im Behälter unter der Pumpe ist regelmässig zu überprüfen. Wenn nötig auffüllen. Der korrekte Ölstand ist Mitte im Ölstandglas oder Ölmeßstab.

Ölwechsel: Nach 1 Jahr soll das Öl zum ersten Mal gewechselt werden: danach einmal alle 6 Jahre.

Ölinhalt: Siehe Abschnitt 3.4 "Technische Spezifikationen".

Öltypen: Siehe Abschnitt 13 "Ölspezifikationen".

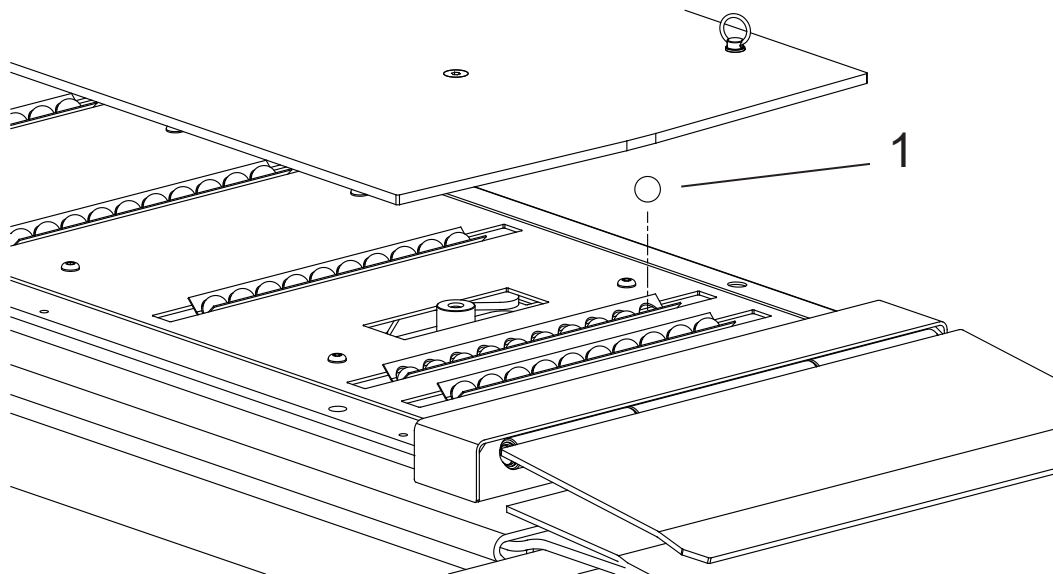
Schmierung und Wartung:

Die Hebebühne mindestens einmal im Monat wie folgt nachprüfen und schmieren:

Schmierstelle	Schmiermittel	Schmierintervall
Achsen für Drahtseilrollen (mit Schmiernippeln)	Fett	1 Monat
Drahtseilen und Rollen *)	Schmieröl	1 Monat

*) Die Drahtseile auf Verschleiß kontrollieren.

Wartung der Schiebeplattevorrichtung (Achsmessbühne):



Die Schiebeplatten gleiten auf Ø20 Kugeln aus Kunststoff (Pos. 1), die sich in einer Anzahl von Führungsschienen unter den Schiebeplatten befinden.

Diese Kugelführungen sind sehr leichtlaufend und gleichzeitig robust.

Sie benötigen in der Regel keine Wartung, können aber bei Bedarf mit Druckluft saubergeblasen werden.

Wenn einige der Kugeln im Laufe der Zeit beschädigt werden, können sie leicht durch neue ersetzt werden, indem einfach die Schrauben unter den Fahrbahnen entfernt und die Schiebeplatten angehoben werden.

8.3 Drahtseilen

8.3.1 Seileinstellung

Abhängig von der Belastung dehnen sich Stahlseile am Anfang und müssen daher auf folgende Weise nachgestellt werden, damit die Fahrbahnen waagrecht liegen:

- a. Bühne mit etwa 2500 kg belasten.
- b. Die Luftzufuhr abschalten. Die Drahtseile so justieren, dass die 4 Klinken gleichzeitig einrasten, wenn den AUF-Taster betätigt wird.
- c. Die Hebebühne ganz in die obere Stellung heben. Den Abstand von der Unterkante der Klinken zur Unterkante des Lochs in der Lochschiene kontrollieren; dieser Abstand muss min. 20 mm sein.
- d. Die Bühne bis in tiefste Stellung senken und prüfen, ob sie auf allen 4 Anschlägen ruht; ist dies nicht der Fall, müssen die Seile nachgestellt werden.

8.3.2 Seilkontrolle

Bei der monatlichen Schmierung sind die Seile auf Verschleiß zu prüfen und rechtzeitig auszuwechseln (siehe untenstehenden Punkt bez. Kassierung).

Anmerkung: Die monatliche Schmierung mit dünnem durchdringendem Öl reduziert die Abnutzung der Seile, wodurch die Lebensdauer bedeutend erhöht wird.

GENERELL: Mindestens einmal pro Jahr muss eine Überholung der Drahtseile durch einen befähigten Monteur stattfinden. Fragen Sie Ihren Lieferanten nach Name und Anschrift der nächsten, autorisierten Servicestelle.

Falls für Seile und/oder Seilkonstruktion Dokumentation verlangt wird, ist die Markierung auf dem Seilschloß anzugeben, damit Kopie der originalen Bescheinigung übersandt werden kann.

8.3.3 Kassierung von Drahtseilen

Die Drahtseile müssen geschrottet werden, wenn:

- das Seil eine Abnutzung von mehr als 10% seines Nenndurchmessers hat
- der einzelne Draht mehr als 1/3 des Drahtdurchmessers abgenutzt ist
- es mehr als 10 Drahtbrüche auf einer Torsionslänge auf einer beliebigen Stelle des Seils gibt
- das Seil bildet Kinken (ausgezogene Schlingen)
- das Seil flach gedrückt oder kantig ist, eben wenn es nicht Drahtbrüche gibt
- die Drähte in einer Ducht (Kordel) sind gerissen
- das Seil durch Rost beschädigt ist, eben wenn es nicht Drahtbrüche gibt
- das Seil durch chemische Einwirkung beschädigt ist.

8.4 Reinigung:

Reinigung von Hebebühnen zum Vorbeugen von Lackschäden.

Korrodiierende Flüssigkeiten wie Bremsflüssigkeiten, Öl, Brennstoff oder andere Lösungsflüssigkeiten müssen umgehend abgewischt werden, sonst wird die Lackierung beschädigt.

Besonders muss auf dem korrodierenden Effekt von Salz im Herbst und Winterperiode beachtet werden.

Die Reinigungsmittel dürfen kein schleifenden Effekt ausweisen oder Lösungsmittel enthalten.

Die Bühne muss mindestens jede Woche gereinigt werden.

Die Bühne muss mit einem nicht-korrodiierenden Reinigungsmittel laut gereinigt werden.

Die Hebebühne laut nachstehendes Schemas reinigen und abwischen:

Wie oft:	Wo:	Was:	Bemerkungen:
Jede Woche	Fahrbahnen	Reinigen und abwischen	Reibflächen leicht ölen
	Auffahrrampen		
	Säule / Säulenfuß		
	Querträger		
	Kugelführungen für Schiebeplatten	Reinigen	Mit Druckluft sauberblasen

Es wird keine Reklamation wegen Lackabschälungen oder Rostschäden akzeptiert, die durch fehlende oder ungenügende Reinigung oder Wartung verursacht sind.

Schadenausbesserung

Die Ausbesserung von Schäden an der Lackierung muss umgehend durchgeführt werden, um die Verbreitung des Schadensumfangs zu minimieren.

Die Schäden werden typisch von folgenden Typen sein:

Schäden, die nicht in der Metalloberfläche eindringen und in nur in der Lackierung liegen

Schäden in der Metalloberfläche

Reparaturmöglichkeiten

Bei dem Lieferanten um Beratung suchen.

Nicht vergessen, die RAL-Nummer der Lackfarbe bei Bestellung mitzuteilen.

8.5 Service

Auswechseln des Hochdruckzylinders

Darf nur vom Monteur ausgeführt werden. Bitte wenden Sie sich an Ihren Vertreter.

- a. Bühne bis zur günstigsten Arbeitshöhe heben und Klinken einrasten lassen.
- b. Seile vom Joch abbauen.
- c. Gegenmutter entfernen und Joch demontieren. Sitzt das Joch auf der Kolbenstange fest, ist vor Verwendung von Zange Gummi oder Fiber um die Kolbenstange herum anzubringen.
- d. Rohranschluß ans Zylinder demontieren, und Kolbenstange in den Zylinder schieben, bis das Gewinde vor der Stopfbuchse liegt. Schelle zum Halten des Zylinders entfernen.
- e. Den neuen Zylinder in umgekehrter Reihenfolge der Punkte b-d montieren.
- f. Bühne ganz bis nach oben und unten bewegen, um den neuen Zylinder zu entlüften.
- g. Bühne mit Belastung probefahren, und die Rohranschlüsse und Stopfbuchse auf Undichtheiten prüfen.

Auswechseln der Dichtungen im Hochdruckzylinder

Darf nur vom geschulten Personal ausgeführt werden. Bitte wenden Sie sich an Ihren Vertreter.

Ersatzteilpaket für Zylinder umfaßt obengenannte Dichtungen und ist durch Angabe der folgenden Bestell.-Nr. erhältlich:

Für Major 4.40:
792408 (einschl. Stopfbuchse)
792426 (Kolbendichtungen)

Für Major 4.55:
792468 (einschl. Stopfbuchse)
792469 (Kolbendichtungen)

8.6 Notsenkung

(ausgenommen die einphasigen Modelle)

- a. Hauptschalter in 0-Stellung drehen.
- b. Mittels eines Hebebockes eine Ecke des Querträgers um 3-4 mm heben. Die Klinke herausziehen und sie mit Band blokieren.
- c. Dasselbe Verfahren für die anderen 3 Ecken vornehmen. Danach die Abdeckung der Pumpenanlage entfernen.
- d. Das Notsenkventil vorsichtig lösen und die Hebebühne vorsichtig zur untersten Stellung senken. Das Notsenkventil wieder zuschließen. Die Abdeckung der Pumpenanlage wieder montieren.

9. Prüfungen

Die Hebebühne ist vor der ersten Inbetriebnahme laut den Vorschriften der örtlichen Sicherheitsbehörden zu prüfen.

Zur Gewährleistung der Betriebssicherheit sind Zustand und Funktion der Fahrzeughebebühnen regelmässig zu prüfen – immer noch laut den Vorschriften der örtlichen Sicherheitsbehörden.

10. Störungen

10.1 Verhalten bei Störungen

Bei Betriebsstörungen folgende Teile prüfen:

1. Stromunterbrechung
2. Hauptsicherungen
3. Elektromotor
4. Drahtseilbruch
5. Hindernisse unter Hebebühne

Wenn diese Teile in Ordnung sind, aber die Hebebühne noch nicht funktioniert, ist das Sicherheitssystem eingestastet. Die Hebebühne darf deshalb nie von Unkundigen gestartet oder repariert werden. Rufen Sie bitte die nächste Servicestelle.

Keine Arbeiten an der Hebebühne vornehmen, ehe der Hauptschalter abgeschaltet worden ist.

Setzen Sie nicht die Sicherheitsvorrichtungen außer Betrieb, um mit der Hebebühne trotz der eingetretenen Betriebsstörungen weiter arbeiten zu können.

10.2 Fehler und deren Behebung

Fehler:	Ursache:	Behebung:
A Fahrbahnen nicht waagrecht, wenn sie auf Klinken ruhen.	Falsche Einstellung	Fahrbahnen und Querträger waagrecht stellen. Mutter unter der Kopfplatte vor Lochschiene lösen. Lochschienen mit Stellschrauben oben an Säulen in richtige Höhe bringen. Nach Einstellung gegen Kopfplatte kontrollieren, dass die Lochschienen möglichst tief stehen.
B Fahrbahnen nicht waagrecht wenn sie in Drahtseilen mit Belastung (ca. 1000 kg) hängen.	Ein oder mehrende Seile haben sich gedehnt	Feineinstellung der Seilen (siehe pkt. 8.3).
C Entriegelung ist bei höchster Stellung der Bühne nicht möglich	Ein oder mehrende Seile haben sich gedehnt (siehe Punkt B)	Seileneinstellung (siehe pkt. 8.3)
D Entriegelung ist in keiner Stellung der Bühne möglich	Undichtigkeiten im hydraulischen System	Fehler beheben
	Falscher Luftdruck	Fehler beheben. (min. 7 bar - max. 10 bar)
	Fahrbahn wurde vor dem Senken nicht frei von den Lochschienen gehoben	Die Bühne etwas anheben und danach senken
	Eine Klinke hängt	Den AUF-Knopf durch einen Helfer, der die Bühne rückweise hebt, bedienen lassen. Gleichzeitig damit versuchen, die Klinke manuell zu entriegeln. Eine Zange benutzen.
	Magnetventil defekt	Magnetventil austauschen
E Die Klinken rasten nicht ein	Keine Druckluft vorhanden	Luftsystem reinigen

Fehler und deren Behebung - (fortgesetzt)

Fehler:	Ursache:	Behebung:
F Lecköl	Defekter Hochdruckschlauch	Schlauch auswechseln
	Leck an Anschlüssen	Nachspannen
	Defekte Zylinderdichtungen	Zylinder auswechseln oder renovieren
G. Unnormal hohes Geräuschniveau	Abgenutzte Pumpe	Pumpe auswechseln
	Bühne überlastet	Maximale Belastung - siehe Aufklebezettel
	Defekte Dichtungen im hochdruckzylinder	Zylinder auswechseln oder renovieren
	Ungenauere Säulenaufstellung	Säulen genau laut der Einbaueinleitung aufstellen.
	Hydraulisches Überdruckventil außer Justierung	Einstellen: 4.40-26-44 = 230 bar 4.40 = 260 bar 4.55 = 260 bar
H Bühne kann nicht gehoben werden	Überlastung	Maximale Belastung - siehe Aufklebezettel
	Ungenügender Pumpendruck	Siehe Punkt M
I Bühne kann nicht gehoben werden	Pumpe startet nicht	Siehe Punkt L
	Eine oder mehrere Klinken eingerastet	Frei von den Lochschienen anheben und dann senken
	Keine Druckluft vorhanden	Siehe Punkt E
J Bühne kann die höchste Stellung nicht erreichen	Ölmangel in der Pumpenanlage	Bei niedrigster Bühnenstellung Öl bis Mitte Ölstandglas/Ölmeßstab nachfüllen
	Falsche Seileinstellung (Seile zu lang)	Siehe pkt. 8.3
K Fahrbahnen senken sich wenn Klinken nicht eingerastet sind	Undichtigkeit im hydraulischen System	Siehe Punkt F
	Senkventil/Rückschlagventil undicht (innen in der Pumpenanlage)	Autorisierten Monteur anrufen
L Pumpe startet nicht	Stromausfall	Sicherungen kontrollieren.
	Elektrischer Anschluß falsch	Autorisierten Elektroinstallateur rufen
	Fehler in der Steuerung	
	Motor defekt	Auswechseln
Druckknopf defekt		
M Ölpumpe gibt keinen oder zu niedrigen Druck	Pumpe defekt	Auswechseln
	Luft im hydraulischen System	Bühne ohne Last bis zur untersten Stellung senken und AB-Knopf ca. 20 Sek. eindrücken
	Überdruckventil oder Rückschlagventil defekt (innen in der Pumpenanlage)	Autorisierten Monteur anrufen

11. Service

11.1 Ersatzteilbestellung

Bei Ersatzteilbestellung bitten wir Sie zwecks einer schnellen und korrekten Bedienung folgenden Angaben mitzuteilen: Bestell-Nr., Bezeichnung und Anzahl (siehe Ersatzteilliste), sowie die Seriennummer und Baujahr der Bühne (siehe Typenchild).

12. Kontrollschema

PRÜFEN, dass die notwendigen Unterlagen mitgeliefert sind (Einbauanleitung, Betriebs- und Wartungsanleitung, CE-Konformitätserklärung, Schaltplan in der Steuerung)		<input type="checkbox"/>
PRÜFEN, dass alle Komponenten mitgeliefert sind (siehe die Einbauanleitung, sowie den Lieferschein des Zubehörpakets)		<input type="checkbox"/>
PRÜFEN, ob Lackschäden während des Transports entstanden sind, sowie eventuelle Herstellungslackfehler		<input type="checkbox"/>
Die mitgelieferte Einbauanleitung folgen und folgendes überprüfen:		
FAHRBAHNEN IN UNTERSTER STELLUNG	Fahrbahnen befinden sich in der untersten Stellung am Anschlag (alle Seile schlaff)	<input type="checkbox"/>
	Säulen sind in beiden Richtungen 100% senkrecht	<input type="checkbox"/>
	Rechte Fahrbahn lässt sich über die Querträger frei verschieben	<input type="checkbox"/>
	Beide Muttern für die Drahtseile oben in den Säulen sind gegengespannt	<input type="checkbox"/>
	Fühlerrollen der Exzentrikbremse drehen leicht	<input type="checkbox"/>
	Ölstand laut "Ölstandkontrolle" (der Öl steht mitte im Ölstandglas)	<input type="checkbox"/>
	Wichtige Schilder/Aufklebezettel:	
	- Maximale Tragfähigkeit	<input type="checkbox"/>
	- Wartung- und Sicherheitsvorschrift (auf der Steuersäule)	<input type="checkbox"/>
	- Verschiedene Warnaufkleber	<input type="checkbox"/>
- Typenschild mit CE-Aufkleber	<input type="checkbox"/>	
FAHRBAHNEN IN ETWA 1 M HÖHE	Die Verschraubungen der Hochdruckschlauches sind festgespannt	<input type="checkbox"/>
	Panzerschlauch hängt wie ein "U" frei, ohne sich zu winden oder in irgendeiner Weise "gezwungen" zu sein	<input type="checkbox"/>
	Luftsystem auf Undichtigkeiten prüfen	<input type="checkbox"/>
	Fahrbahnen und Querträger sind 100% waagrecht, wenn die Bühne parkiert ist	<input type="checkbox"/>
	Drahtseile sind korrekt montiert	<input type="checkbox"/>
MIT UNBELASTETER BÜHNE	Bei höchster Lage der Fahrbahnen wird das Überdruckventil betätigt (hörbar)	<input type="checkbox"/>
MIT BELASTETER BÜHNE (ETWA 1 T)	Fahrbahnen können in der obersten Klinke geparkt werden (Seileinstellung)	<input type="checkbox"/>
	Fahrbahnen können vom obersten Loch entriegelt und gesenkt werden (ungefähr 20 mm)	<input type="checkbox"/>
	Nylonführungsblöcke des Querträgers dürfen nicht gegen Führungsflächen der Säulen drücken (Säulenjustierung)	<input type="checkbox"/>
	sind waagrecht, wenn sie belastet in den Drahtseilen hängen, und wenn keine Luft zugeführt wird. Wenn die Bühne korrekt justiert ist, muss EIN Klicken von den Sperrklinken beim Heben gehört werden. Wenn nicht, einstellen.	<input type="checkbox"/>
INSTRUKTION	Der Braucher ist in der korrekten Gebrauch und Wartung der Bühne geschult worden	<input type="checkbox"/>

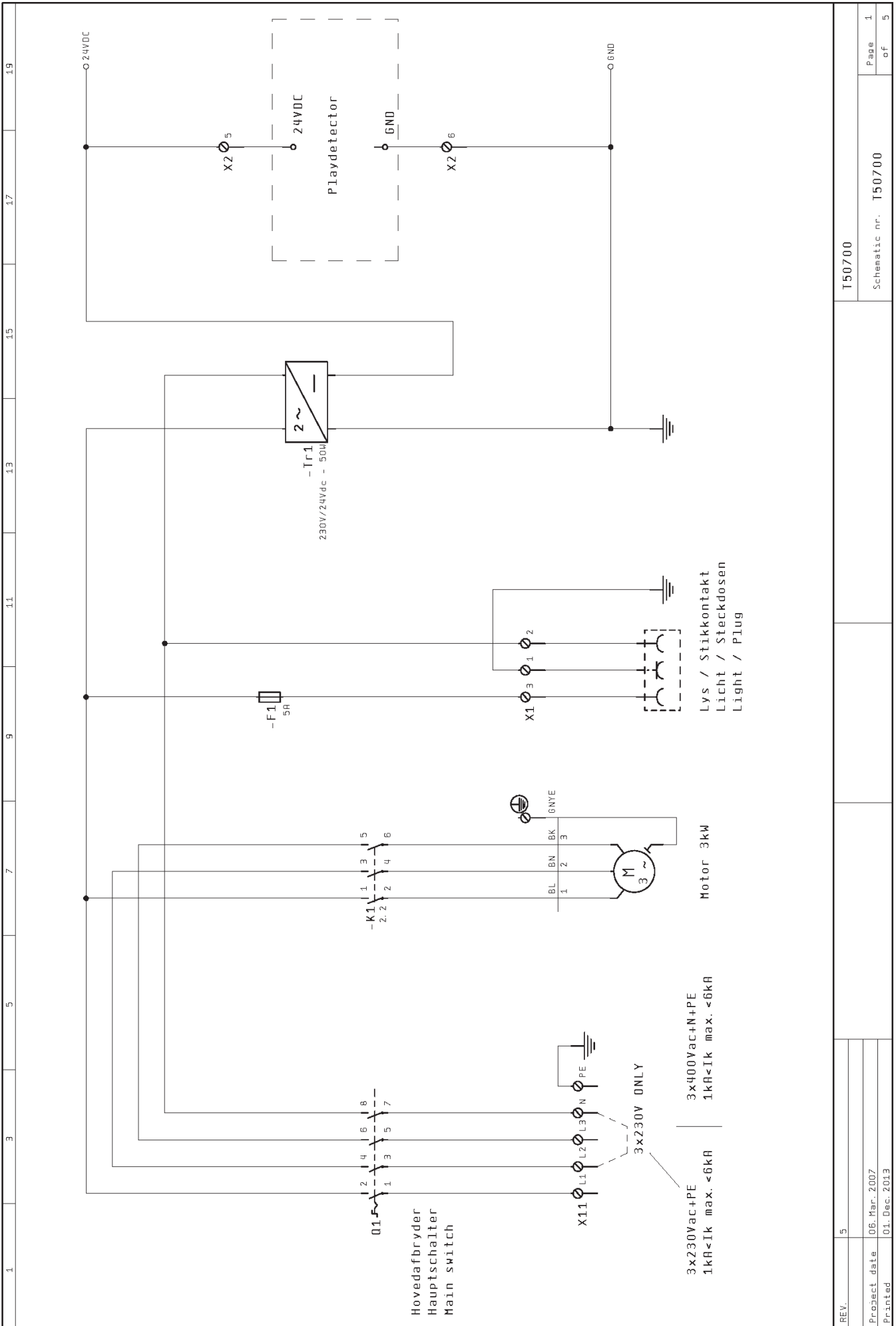
13. Ölspezifikationen

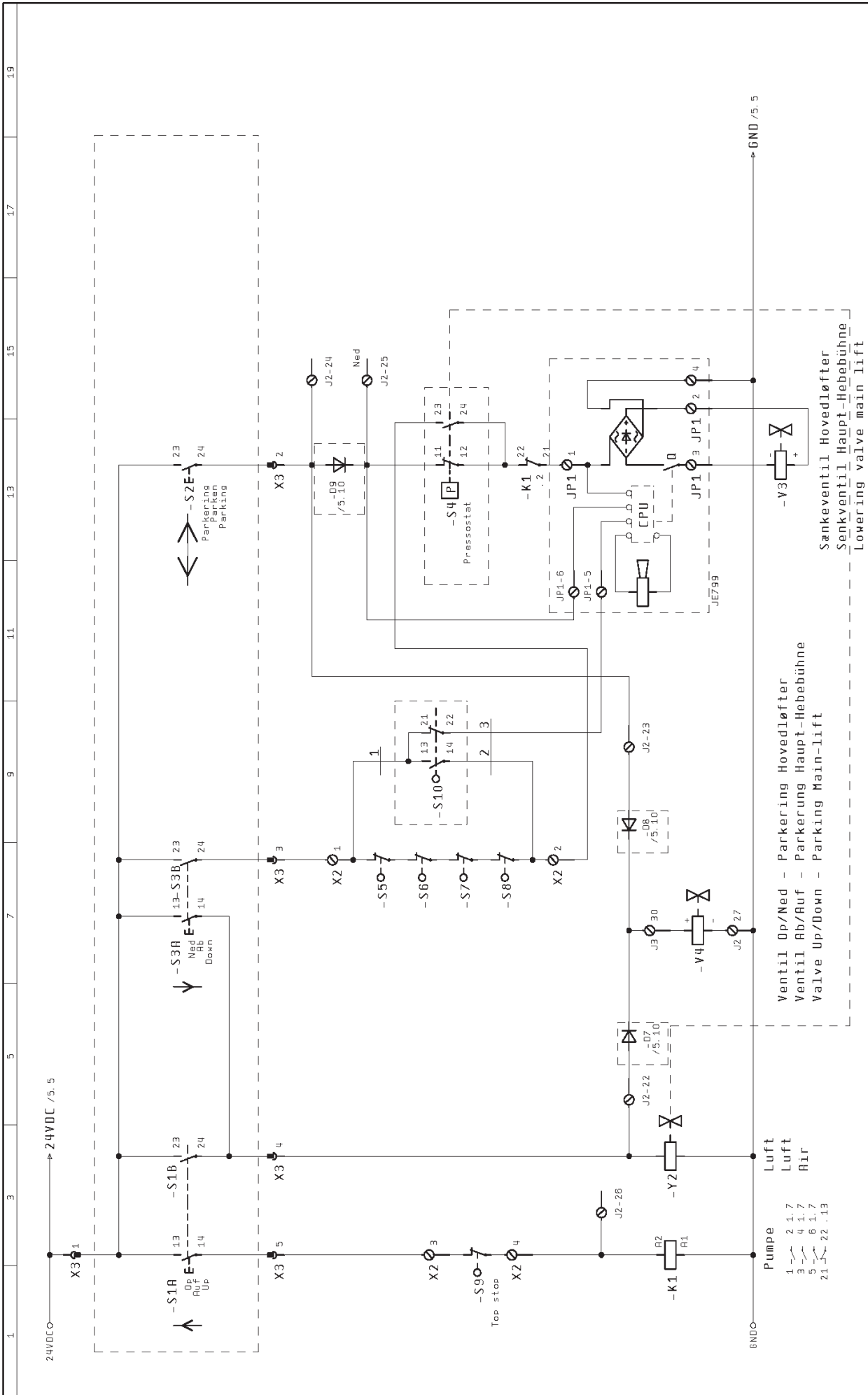
	- Halbhydraul. Bühne (Öl im Hubzylinder)	- Vollhydraul. Bühne - Hochdruckbühne NO - 4-Säulen hydraul. Bühne - Mistral H - Multiflex	- Scherenbühne (3T) - 2-Säulen hydraul. Überflurbühne - Micro 20/26	Schmieröl für Hochdruckbühne
Zusatzmittel:	Antischaum, rostschützend, antioxydation			
Andere Charakteristiken:	Wasserabscheidend			
Viskosität: (cSt=mm ² /s)	75-120 cSt (40°C)	215 cSt (0°C) 32 cSt (40°C)	140 cSt (0°C) 22 cSt (40°C)	65 - 110 (40°C)
Viskositätszahl:	Min. 90	150	90	min. 70
Fließpunkt	Max. -10°C	Max. -10°C	Max. -10°C	Max. -10°C
ARAL	Aral vitam gf 100			Aral konit 30
AVIA	Abilub hydr.oil rsl 100			Avilub mk 2000
BP	Energol hlp 100	Bratran hv 32/shf 32	Bartran hv 22	Vannellus m 2030
CHEVRON	Hydraulic oil 100	Mechanism lps 32		EP industrial oil 68
GALP	Hidrolep 100			NR 30
ESSO STATOIL	Nuto hp 100	Hydraway hv 32	Hydraway hv 22	Protectway 32
FINA	Hydran tsx 100	Hydran ts 32	Hydran ts 22	Arusan 30
GULF - Q8	Q8 haydn 100	Q8 haydn 32	Q8 haydn 22	Q8 wagner 68
MOBIL	Mobil dte 18	Mobil dte 24	Mobil dte 22	Mobilarma 524
NYNÄS	Td 39 ex			Td 31 ex
OK	Ok hydraulic oil 65	Super hydr. oil 32		Ultima eph 68
SHELL	Tellus oil (S) 100	Tellus oil 32	Tellus oil 22	Remula x 20 w
NOROL	Hydraulikolje hm 100			Lagringsolje sae 20
TEXACO	Rando oil 150	Rando oil hd 32	Rando oil hd 22	Regal oil R&O 100
IGOL	Sonhodro 100 / hydro 30			Relax
VALVOLINE	Ultramax hlp 100	Ultramax hvlp 32	Ultramax hvlp 22	Ultramax hlp 68
SUNOCO	Sonvis 8100 wr 100	Sunvis 832 wr-hv	Sunvis 822 we-hv	Sunfill 2630
CASTROL	Hyspin aws/awh 100	Hyspin awh 32	Hyspin aws 22	Rustilo 652

14 Anhang: Elektroschaltpläne

14.1 Elektroschaltplan 3-phasig (T50700)

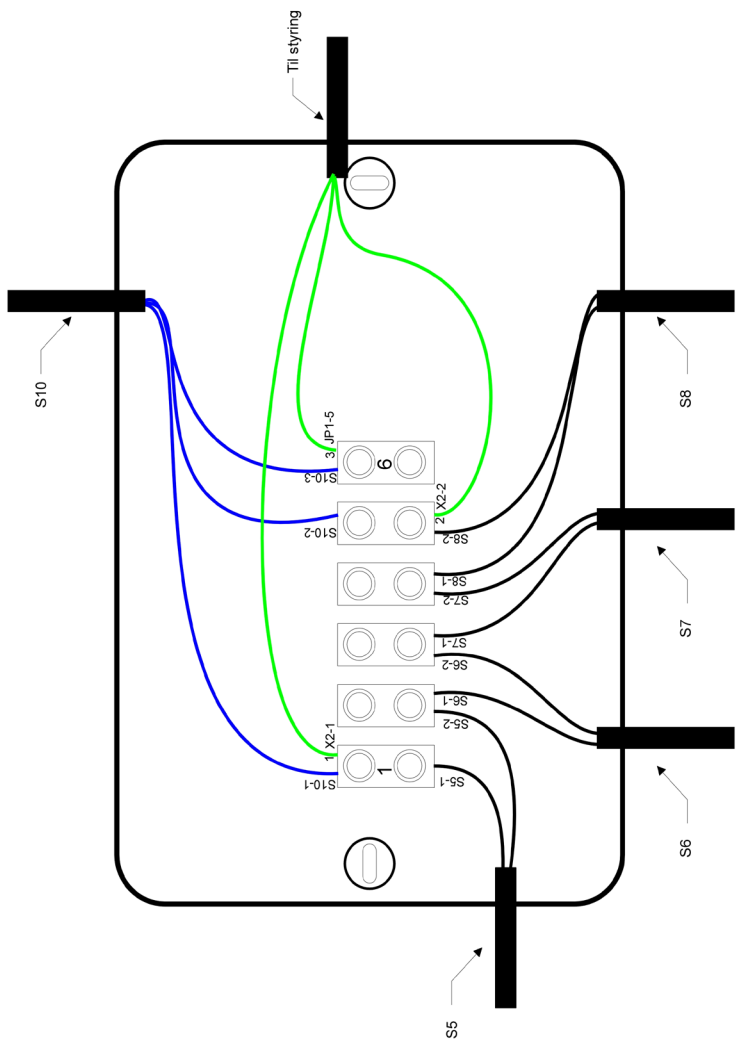
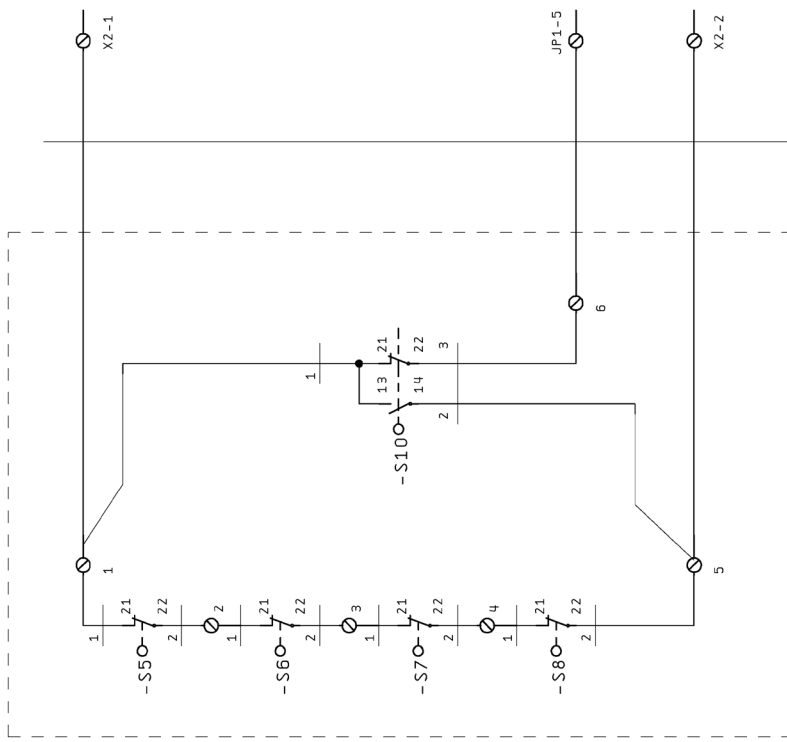
14.2 Elektroschaltplan 1-phasig (T50702)





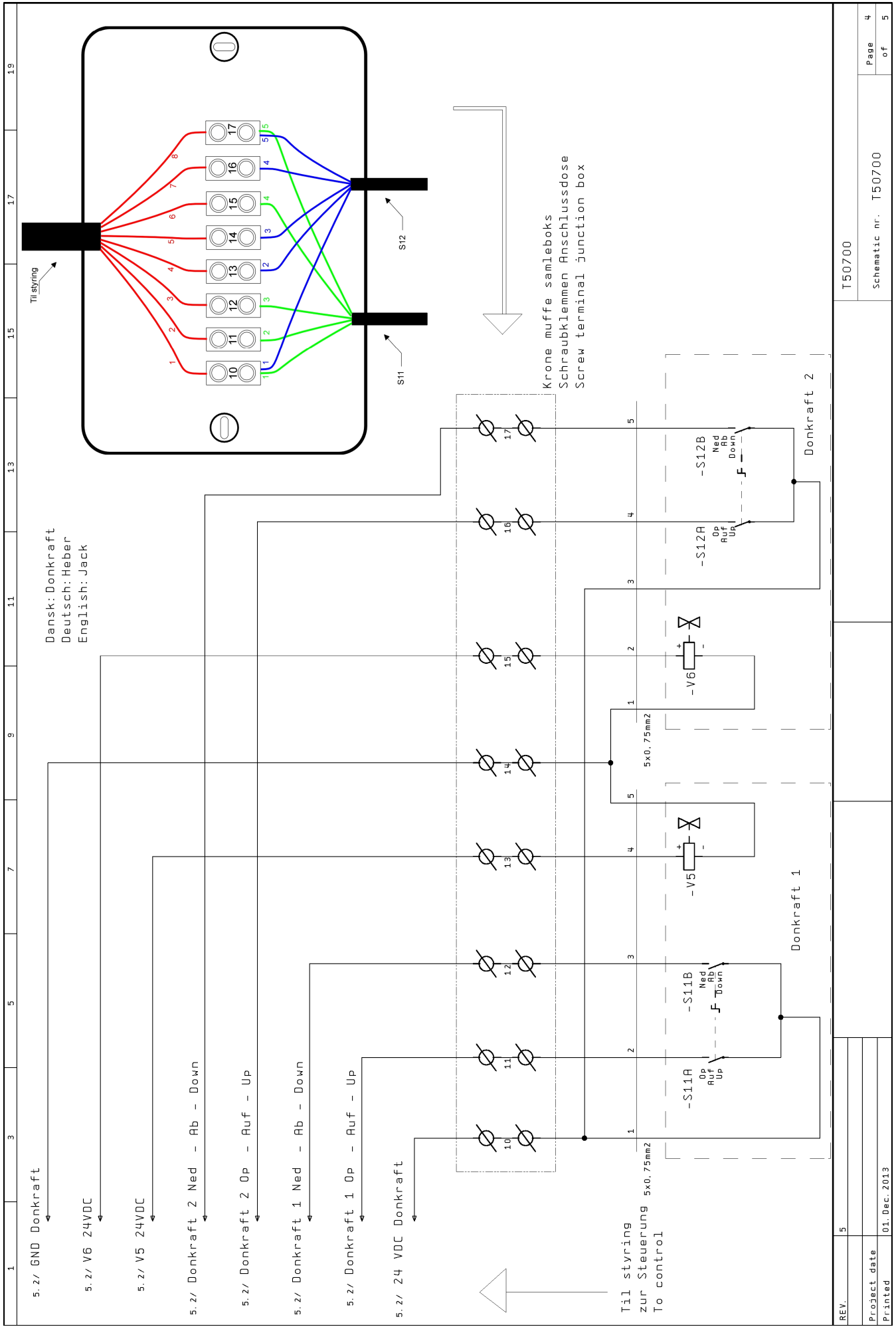
REV.	5	150700	Page 2
Project date	06.Mar.2007	Schematic nr. 150700	of 5
Printed	01.Dec.2013		

1 3 5 7 9 11 13 15 17 19

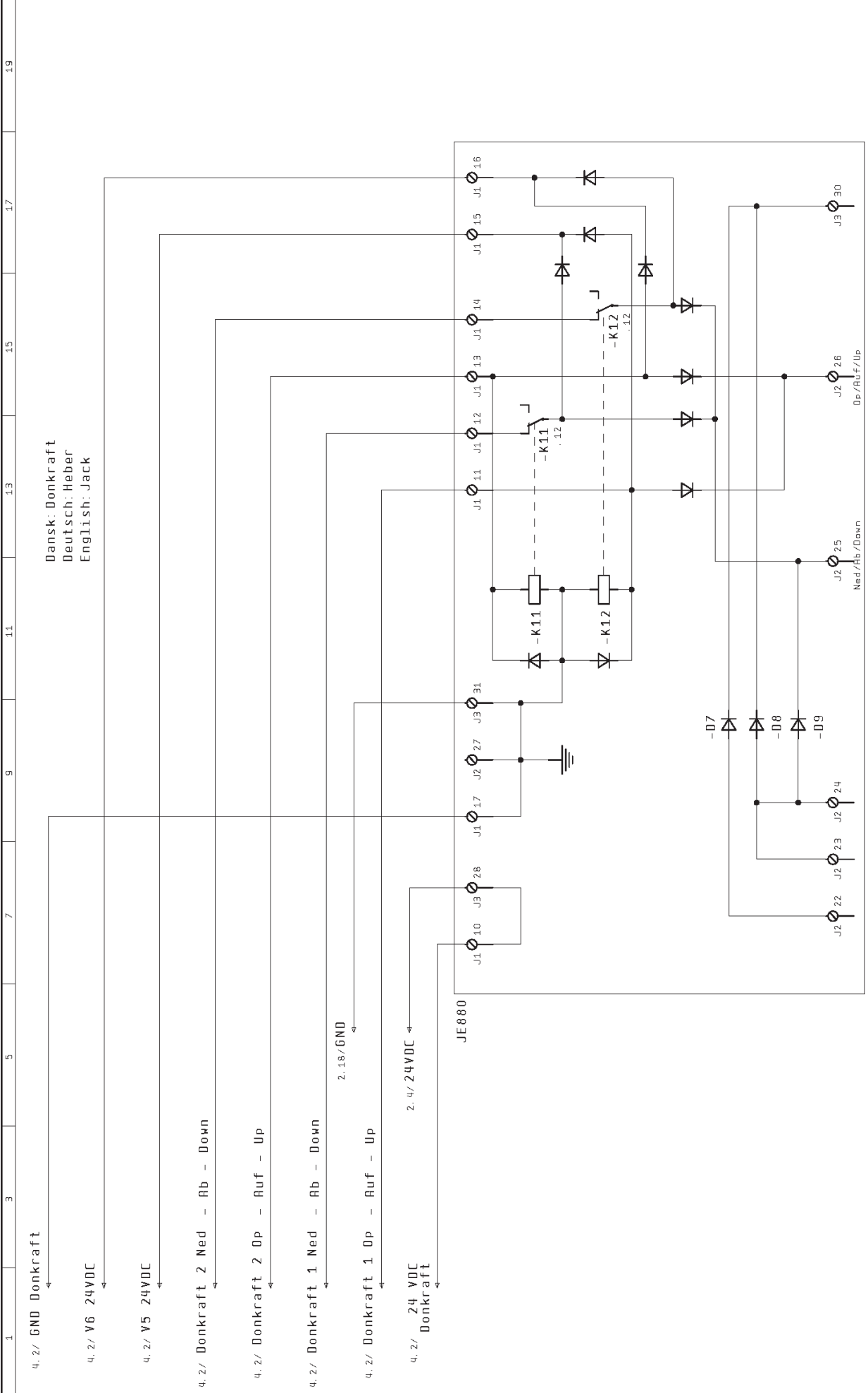


Obstruktion
Obstruction
Behinderung

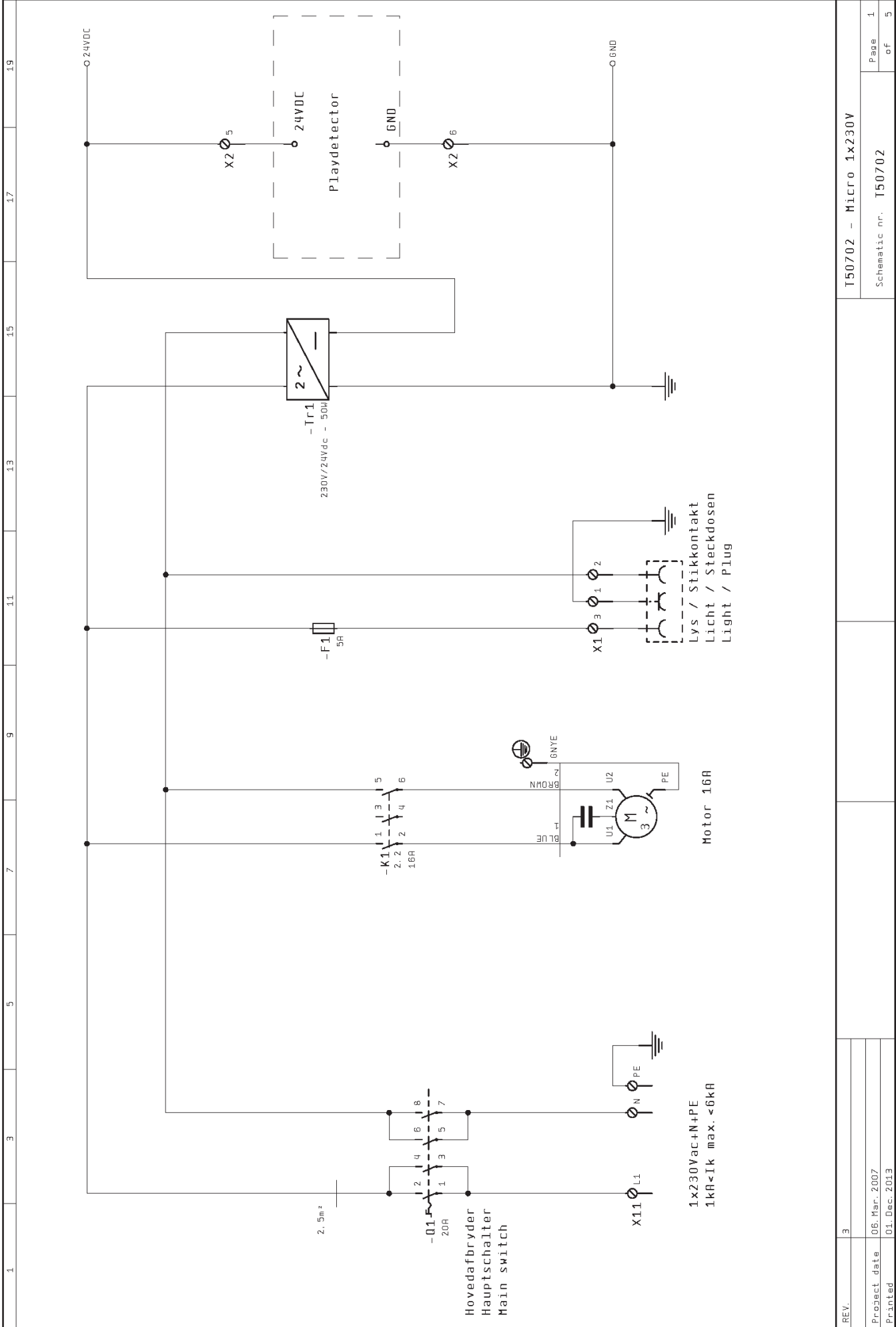
REV.	5	T50700	Page 3
Project date	01. Dec. 2013	Schematic nr. T50700	of 5
Printed			



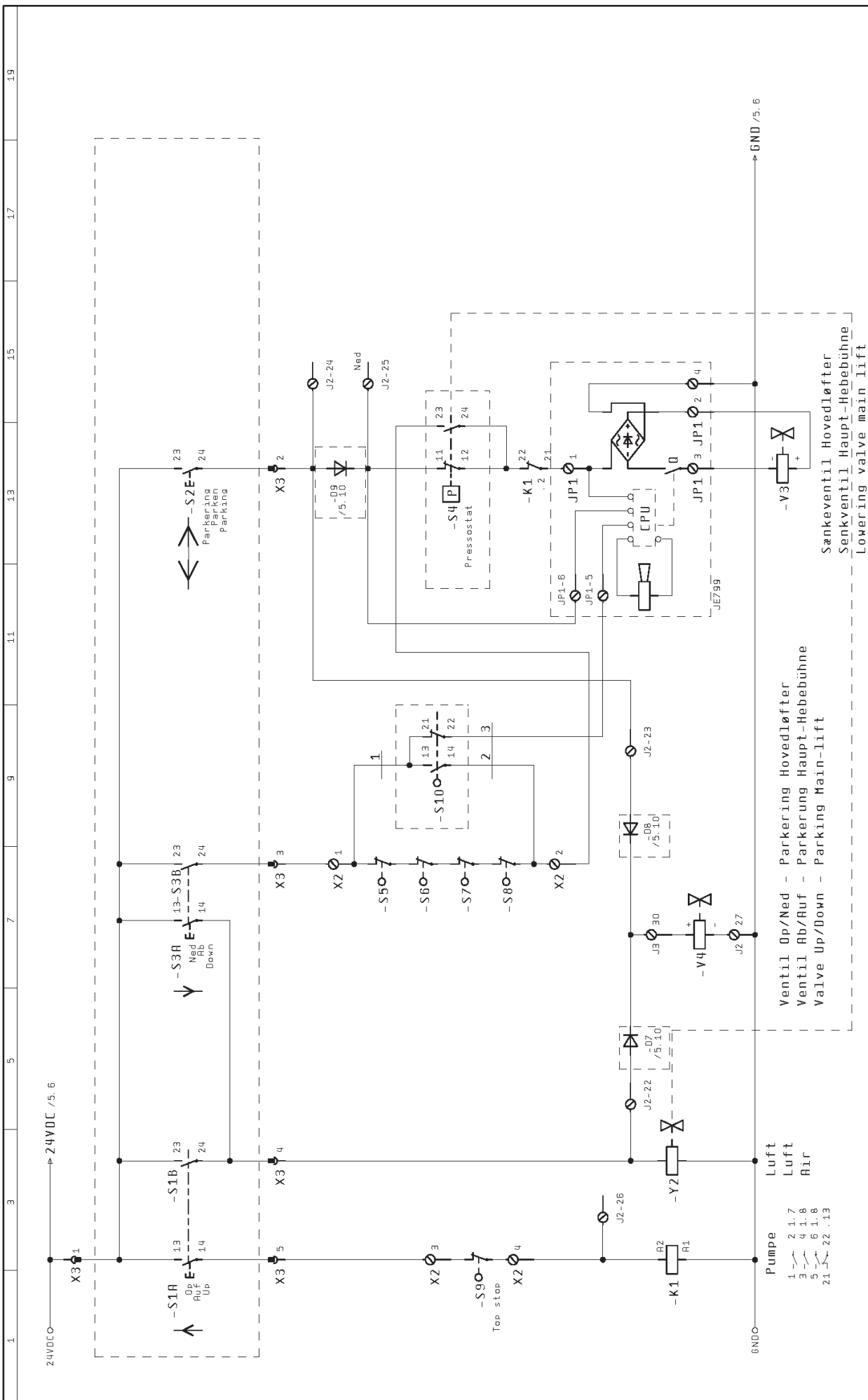
REV.	5	T50700	Page 4 of 5
Project date	01. Dec. 2013	Schematic nr. T50700	
Printed			



REV.	5	T50700	Page 5
Project date	01. Dec. 2013	Schematic nr. T50700	of 5
Printed			

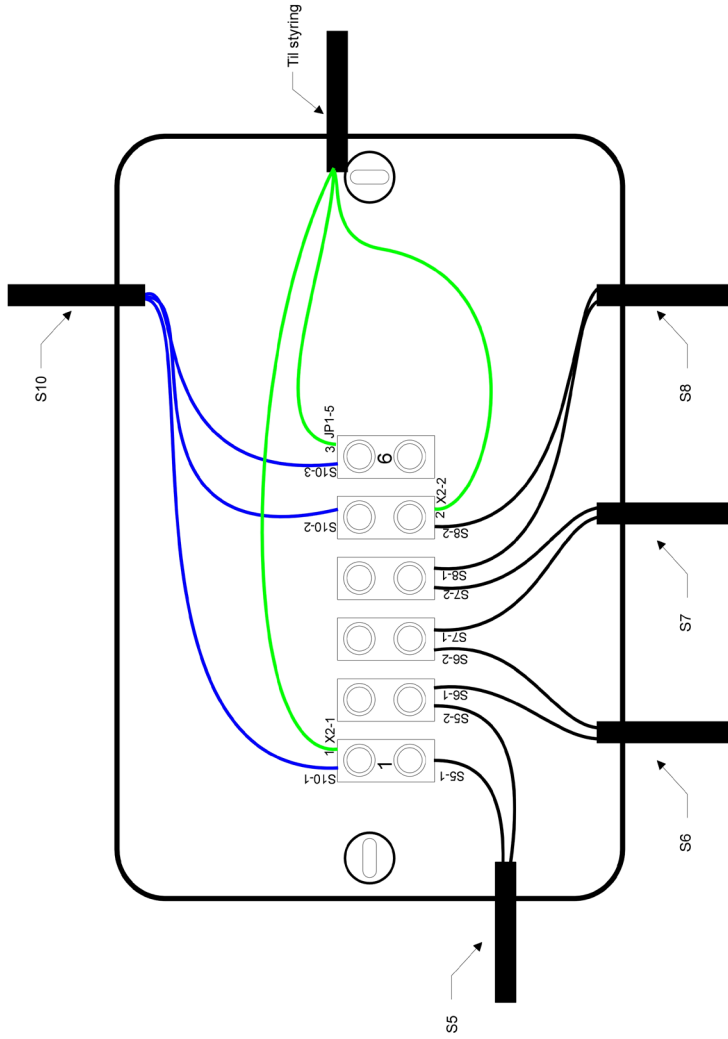
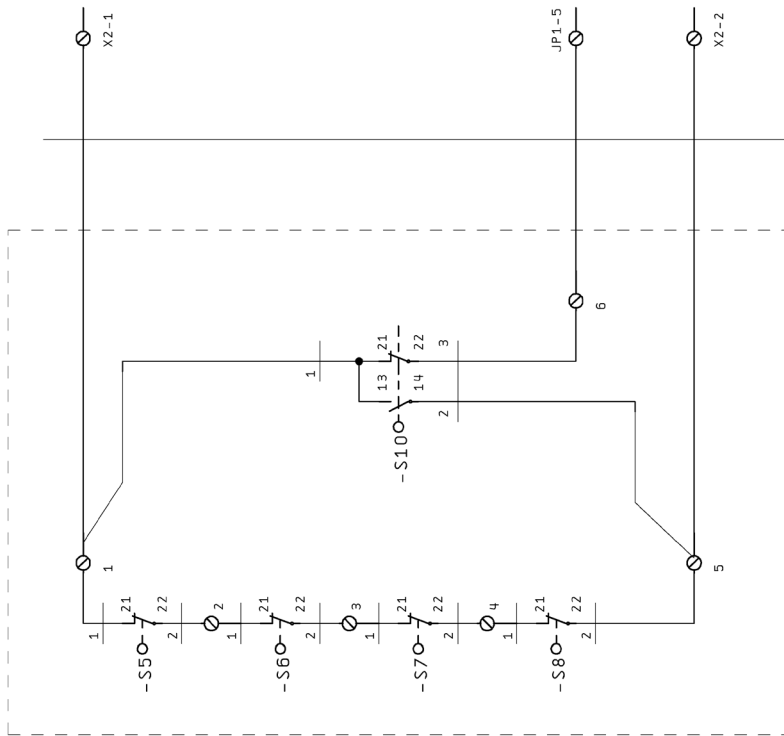


REV.	3	T50702 - Micro 1x230V	
Project date	06.Mar.2007	Schematic nr. T50702	
Printed	01.Dec.2013	Page	1
		of	5



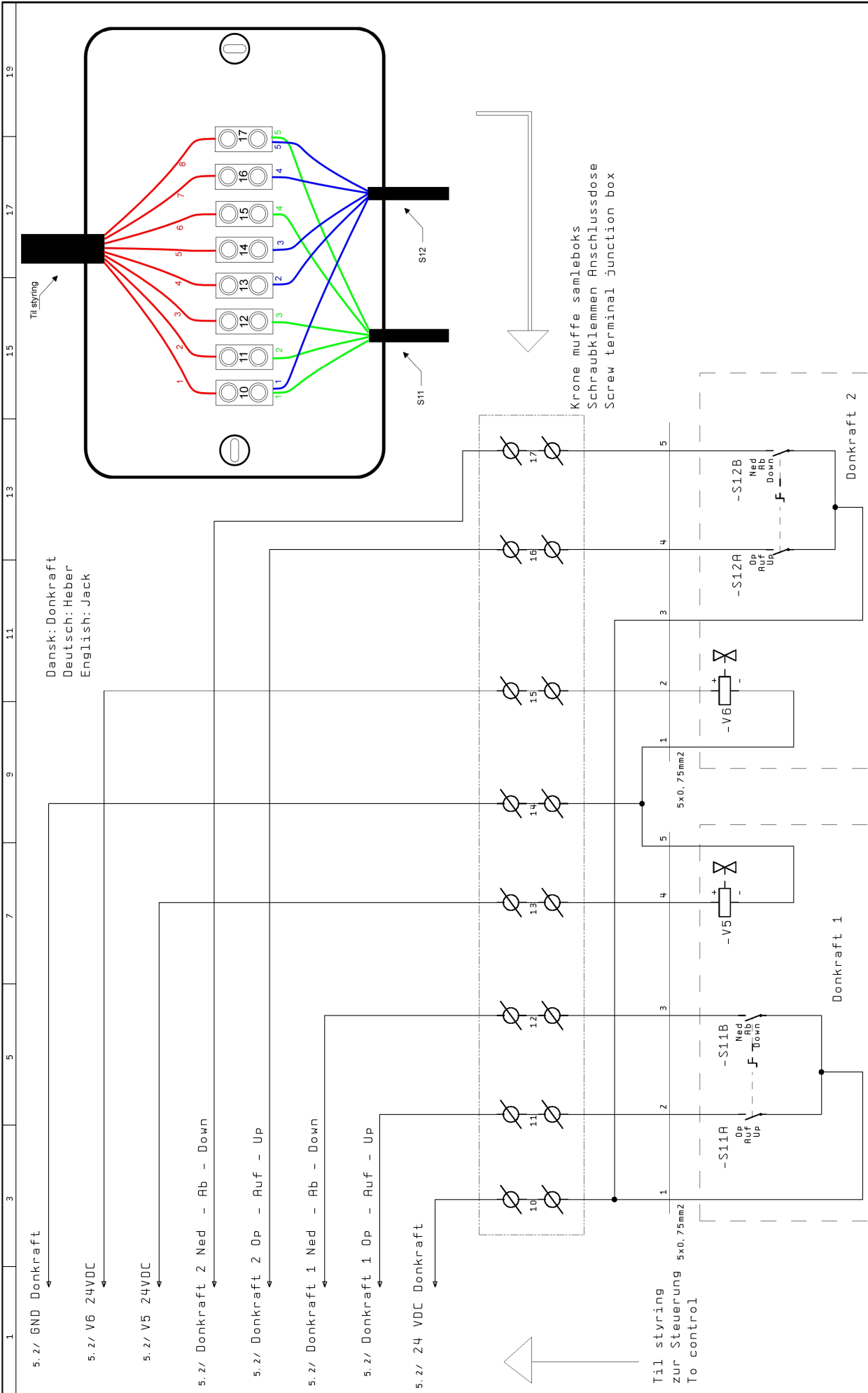
REV.	3	T50702 - Micro 1x230V	Page 2
Project date	06.Mar.2007	Schematic nr. T50702	of 5
Printed	01.Dec.2013		

1 3 5 7 9 11 13 15 17 19

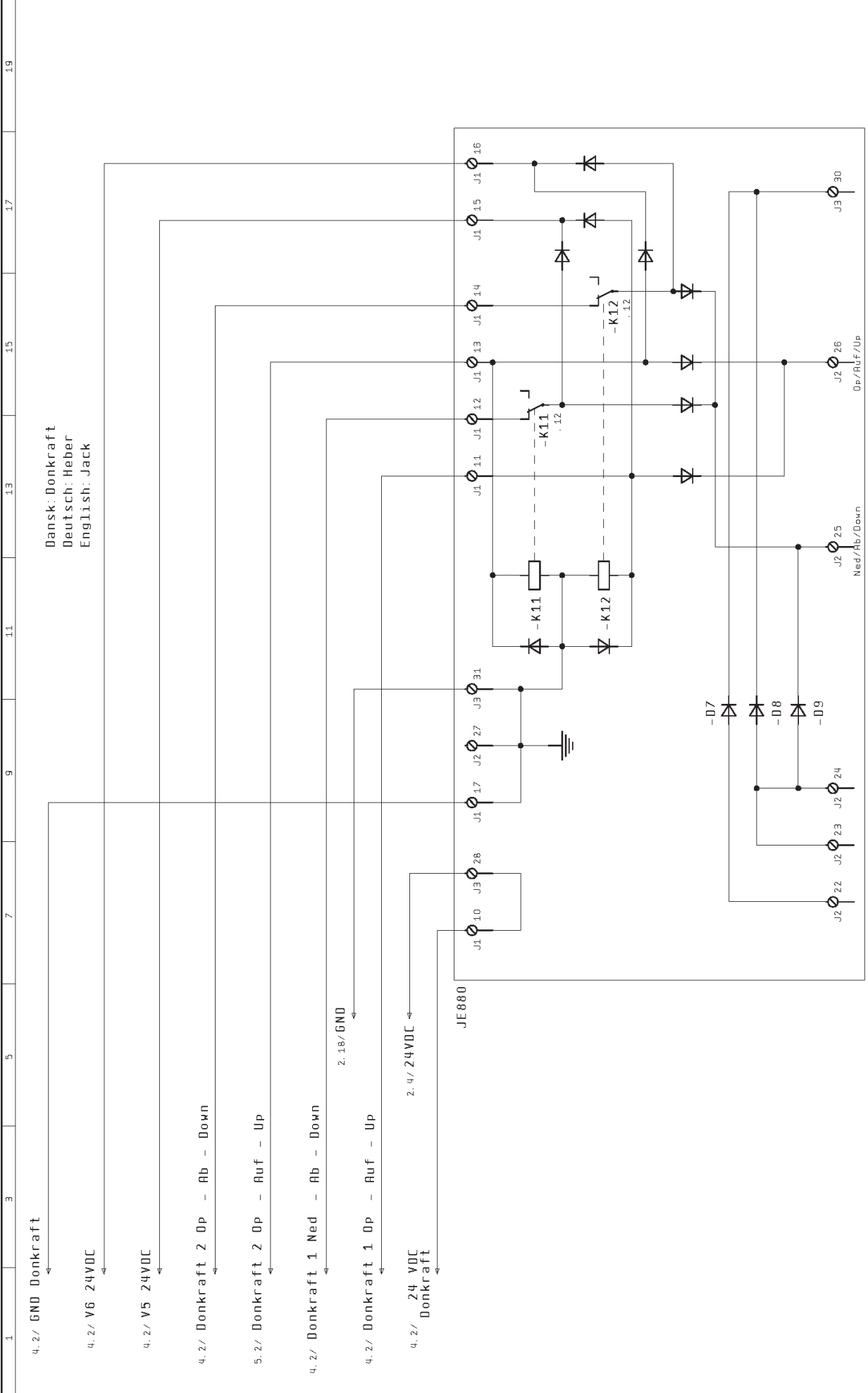


Obstruktion
Obstruction
Behinderung

REV.	3	T50702 - Micro 1x230V	
Project date		Schematic nr. T50702	
Printed	01.Dec.2013	Page	3
		of	5



REV.	3	T50702 - Micro 1x230V	Page 4
Project date	01. Dec. 2013	Schematic nr. T50702	of 5
Printed			



REV.	3	T50702 - Micro 1x230V	
Project date	01.Dec.2013	Schematic nr. T50702	
Printed		Page	5
		of	5

15 Anhang: Hydraulikpläne

- 15.1 Hydraulikplan Major 4.40-26-44 (T60757)
- 15.2 Hydraulikplan Major 4.40 / 4.55 (T61791)

Date: 200421

Sign.: PML

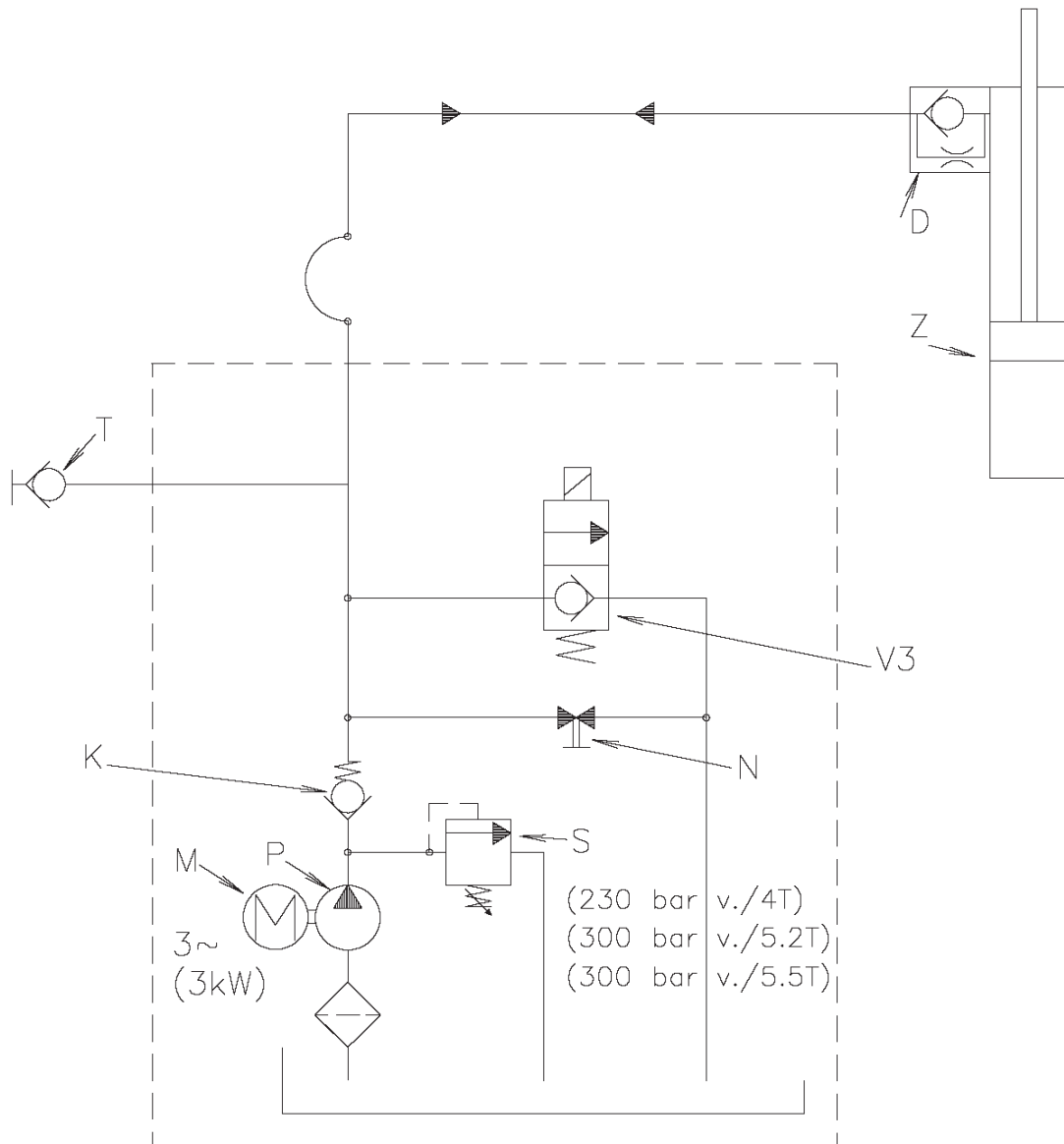
Scale:

No. T60757

UPLIFTING COMPANY

AUTOP STENHOJ

Hydraulic diagram
for Major 4T / 5.2T / 5.5T
(Flutec)



Date: 200421

Sign.: PML

Scale:

No. T60757

UPLIFTING COMPANY

AUTOP STENHOJHydraulic diagram
for Major 4T / 5.2T / 5.5T
(Flutec)

DK:

V3: Hydraulisk sænkeventil
S: Overtryksventil
K: Kontraventil
P: Pumpe
M: Motor (2800 omdr./min.)
Z: Cylinder (Ø60/22, slaglængde ca. 1700mm)
D: Drosselventil
N: Nødsænkeventil
T: Tilslutning for prøvemanometer

Last	Flow
4T	↑ : 10 L/min.
5.2T / 5.5T	↑ : 7.4 L/min.

GB:

V3: Hydraulic lowering valve
S: Excess-pressure valve
K: Non return valve
P: Pump
M: Motor (2800 r.p.m.)
Z: Cylinder (Ø60/22, stroke approx. 1700mm)
D: Throttle valve
N: Emergency lowering
T: Connection for test pressure switch

Charge	Flow
4T	↑ : 10 L/min.
5.2T / 5.5T	↑ : 7.4 L/min.

DE:

V3: Hydraulisches Senkventil
S: Überdruckventil
K: Rückschlagventil
P: Pumpe
M: Motor (2800 Umdr./Min.)
Z: Zylinder (Ø60/22, Schlaglänge ca. 1700mm)
D: Drosselventil
N: Notsenkung
T: Anschluß für Probedruckmesser

Belastung	Durchfluß
4T	↑ : 10 L/min.
5.2T / 5.5T	↑ : 7.4 L/min.

FR:

V3: Clapet de descente hydraulique
S: Clapet de surcharge
K: Clapet anti-retour
P: Pompe
M: Moteur (2800 t.p.m.)
Z: Vérin (Ø60/22, course env. 1700mm)
D: Reniflard
N: Descente d'urgence
T: Raccord pour manomètre d'essai

Charge	Débit
4T	↑ : 10 L/min.
5.2T / 5.5T	↑ : 7.4 L/min.

Date: 200421

Sign.: LJE

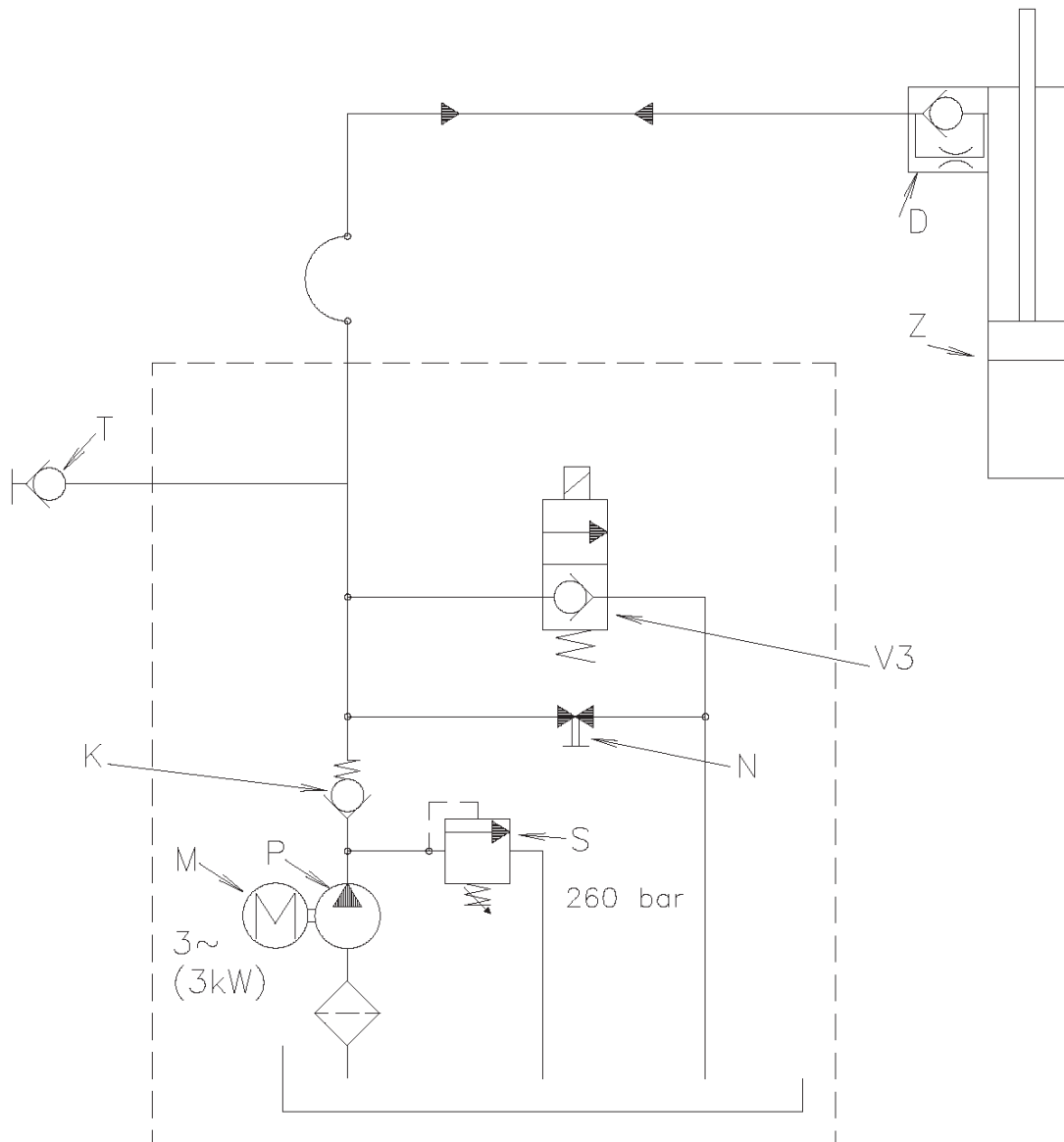
Scale:

No. T61791

UPLIFTING COMPANY

AUTOP STENHOJ

Hydraulic diagram
for Major 4.40 / 4.55
(Flutec)



Date: 200421

Sign.: LJE

Scale:

No. T61791

UPLIFTING COMPANY

AUTOP STENHOJHydraulic diagram
for Major 4.40 / 4.55
(Flutec)

DK:

V3: Hydraulisk sænkeventil
 S: Overtryksventil
 K: Kontraventil
 P: Pumpe
 M: Motor (2800 omdr./min.)
 Z: 4.40: Cylinder (Ø60/22, slaglængde 1880mm)
 4.55: Cylinder (Ø75/25, slaglængde 1880mm)
 D: Drosselventil
 N: Nødsænkeventil
 T: Tilslutning for prøvemanometer

Last	Flow
4T	↑ : 10 L/min.
5.5T	↑ : 10 L/min.

GB:

V3: Hydraulic lowering valve
 S: Excess-pressure valve
 K: Non return valve
 P: Pump
 M: Motor (2800 r.p.m.)
 Z: 4.40: Cylinder (Ø60/22, stroke 1880mm)
 4.55: Cylinder (Ø75/25, stroke 1880mm)
 D: Throttle valve
 N: Emergency lowering
 T: Connection for test pressure switch

Charge	Flow
4T	↑ : 10 L/min.
5.5T	↑ : 10 L/min.

DE:

V3: Hydraulisches Senkventil
 S: Überdruckventil
 K: Rückschlagventil
 P: Pumpe
 M: Motor (2800 Umdr./Min.)
 Z: 4.40: Zylinder (Ø60/22, Schlaglänge 1880mm)
 4.55: Zylinder (Ø75/25, Schlaglänge 1880mm)
 D: Drosselventil
 N: Notsenkung
 T: Anschluß für Probedruckmesser

Belastung	Durchfluß
4T	↑ : 10 L/min.
5.5T	↑ : 10 L/min.

FR:

V3: Clapet de descente hydraulique
 S: Clapet de surcharge
 K: Clapet anti-retour
 P: Pompe
 M: Moteur (2800 t.p.m.)
 Z: 4.40: Vérin (Ø60/22, course 1880mm)
 4.55: Vérin (Ø75/25, course 1880mm)
 D: Reniflard
 N: Descente d'urgence
 T: Raccord pour manomètre d'essai

Charge	Débit
4T	↑ : 10 L/min.
5.5T	↑ : 10 L/min.

16 Anhang: Pneumatikschema

16.1 Pneumatikschema (T60761)

16.2 Pneumatikschema (T82448)

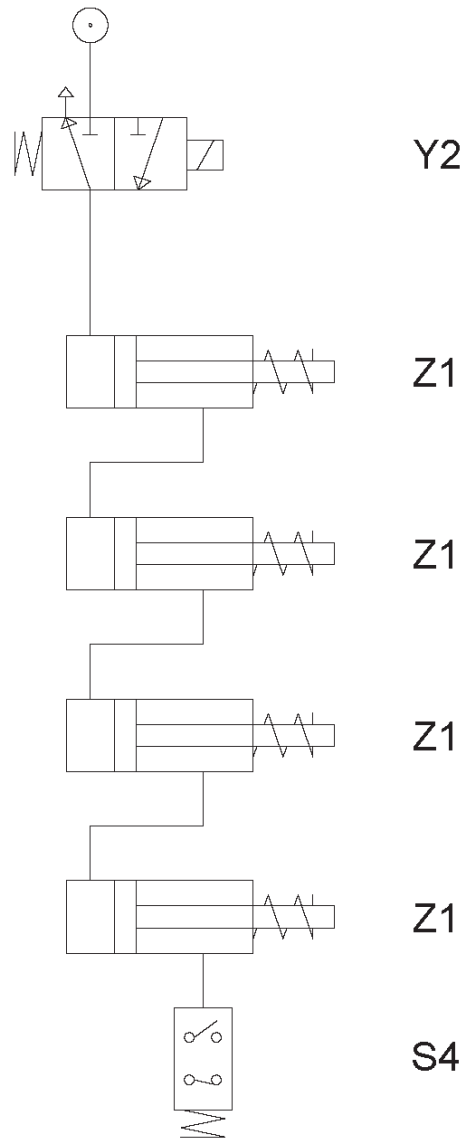
Date: 151209

Sign.: LJE

Scale:

No. T60761

UPLIFTING COMPANY

AUTOP STENHOJPneumatik diagram
for
Major / Maxi 100

Y2 - Magnetventil / Solenoid valve / Magnetventil / Électrovanne
 Z1 - Palcyylinder / Ratchet cylinder / Klinkenzylinder / Vérin de cliquet
 S4 - Pressostat / Pressure switch / Druckschalter / Pressostat

Date: 200421

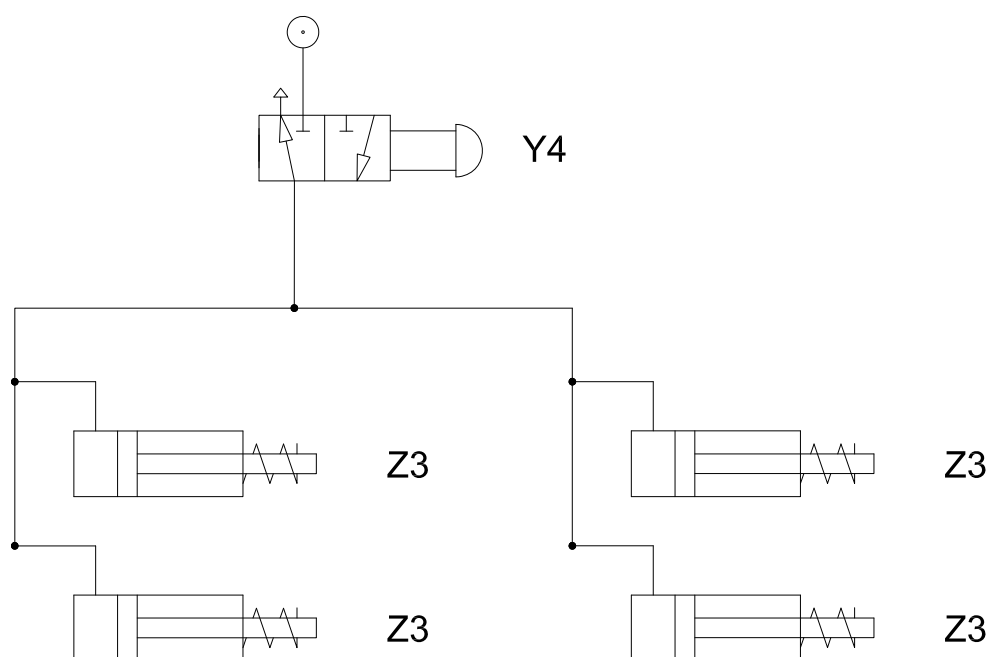
Sign. LJE

Scale:

No. T82448

UPLIFTING COMPANY
AUTOP STENHOJ

Pneumatic diagram
Lock system
Major 4.40 / 4.55



Y4 : Magnetventil / Solenoid valve

Z3 : Låsecylinder glideplader / Lock cylinder sliding plates

For -48/-51 WL kørebaner: 2 cylindre / For -48/-51 WL platforms: 2 cylinders

For -55 WL kørebaner : 4 cylindre / For -55 WL platforms: 4 cylinders