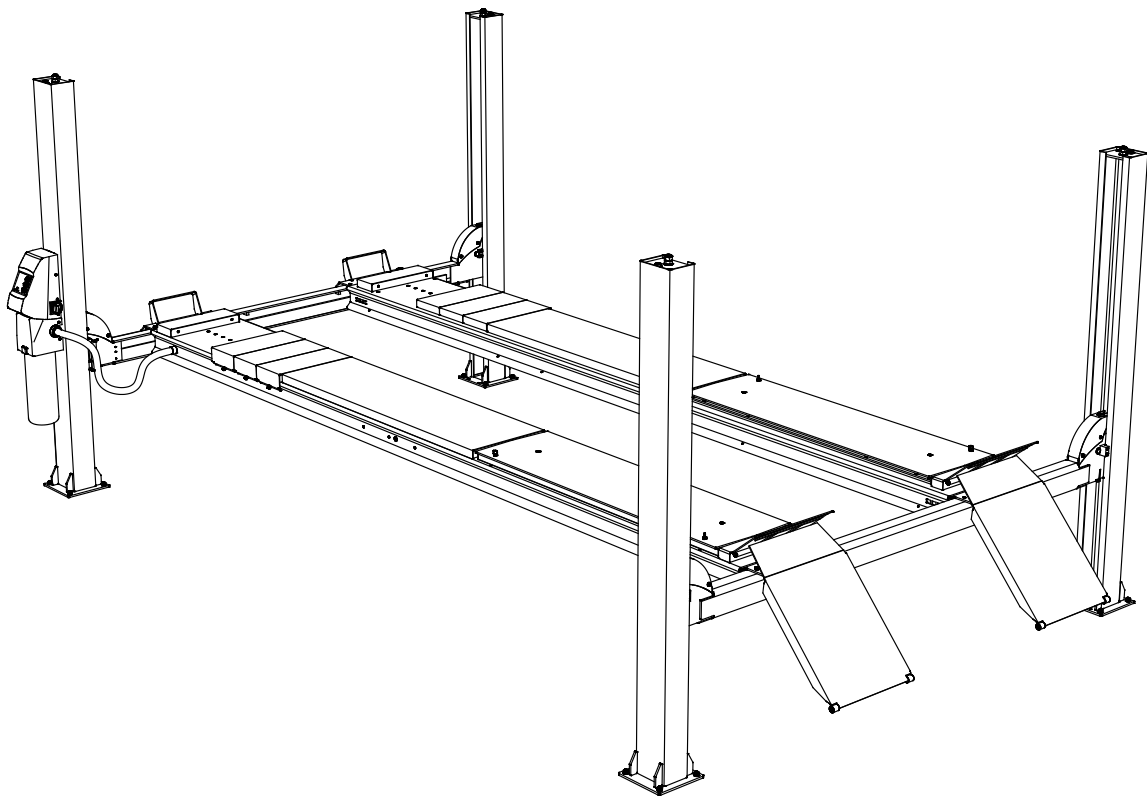


Major

4.40 / 4.55

Istruzioni d'installazione

(VERSIONE TRADOTTA)



TENERE sempre le istruzioni d'uso a portata di mano vicino all'unità

Leggere le istruzioni d'uso prima di lavorare con l'unità

Manual no.: T70784-IT
Date: 19.10.2021



© AUTOPSTENHOJ GmbH
 Sandkampstraße 90
 D-48432 Rheine

Tel. (DK) +45 76 82 13 30
 (DE) +49 5971 / 860202

E-mail: info@autopstenhoj.com
Internet.: www.autopstenhoj.com

Le istruzioni sotto indicano passo a passo come assicurarvi un'installazione senza problemi ed un uso soddisfacente. E' perciò di **IMPORTANZA VITALE** che vi prendiate il tempo e l'attenzione necessari per assicurarvi che le tolleranze non eccedano, altrimenti il ponte non funzionerà effettivamente e voi non potrete beneficiare pienamente dell'acquisto di questo ponte.

NB: SE QUESTE ISTRUZIONI NON VENGONO SEGUITE STRETTAMENTE, IL PONTE NON SARA' COPERTO DA GARANZIA

INFORMAZIONI PER I TECNICI DELLE OPERE MURARIE O PER L'ARCHITETTO

Per permettere un pieno uso della portata del ponte, la solidità del cemento deve soddisfare le specifiche sotto:

Portata in un punto per colonna	Qualità del cemento come da EN206-1:	Profondità:	Misura di superficie delle fundazione
425 kN/m ²	C20/25 (F _{cyl} = 20 N/mm ² / F _{cube} = 25 N/mm ²) (B20 = 20 N/mm ²)	140mm. (HILTI HST)	Guardare le dimensioni nell'istruzioni per le fondamenta T82344

Carico di estrazione per i tasselli:

Per Major 4.40: 11,9 kN

Per Major 4.55: 14,1 kN

INFORMAZIONI PER IL MONTATORE

Il kit di accessori è formato da alcuni sacchetti di plastica con un numero stampato sopra. Questo numero verrà rappresentato da una piccola borsina numerata. Non mischiate perciò il contenuto dei diversi sacchetti.

TASSELLI:

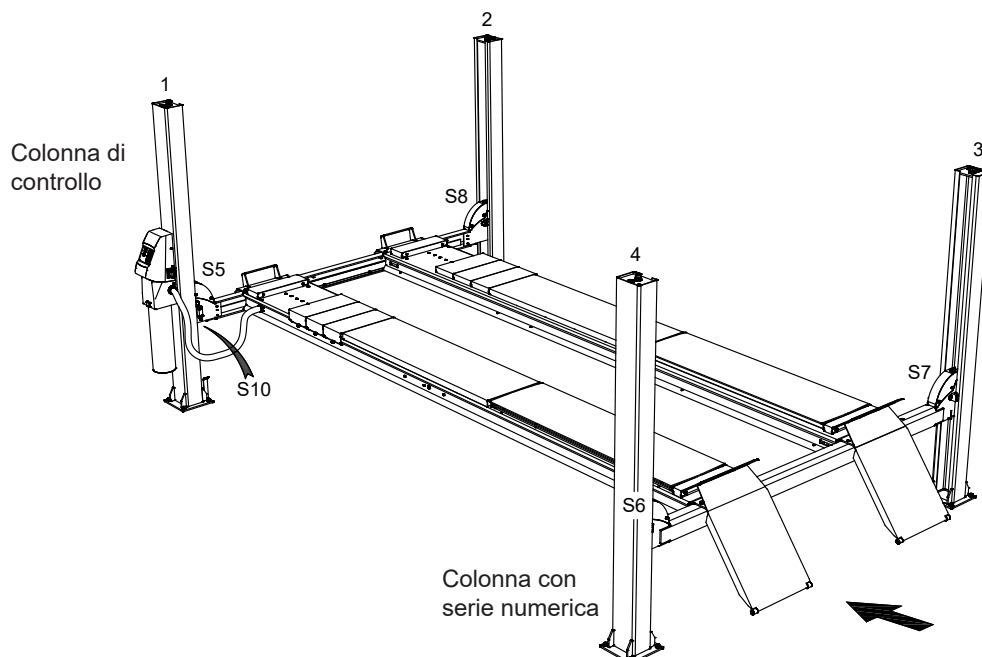
Major 4.40: Articolo 755582 (non incluso nella consegna standard).

Major 4.55: Articolo 755069 (non incluso nella consegna standard).

NB: Notate questa freccia →. In queste istruzioni il ponte verrà sempre montato nella direzione di guida (vedi figura 1)

Il disegno di seguito riportato mostra la corretta posizione dei dispositivi di ostruzione e dei fine corsa.

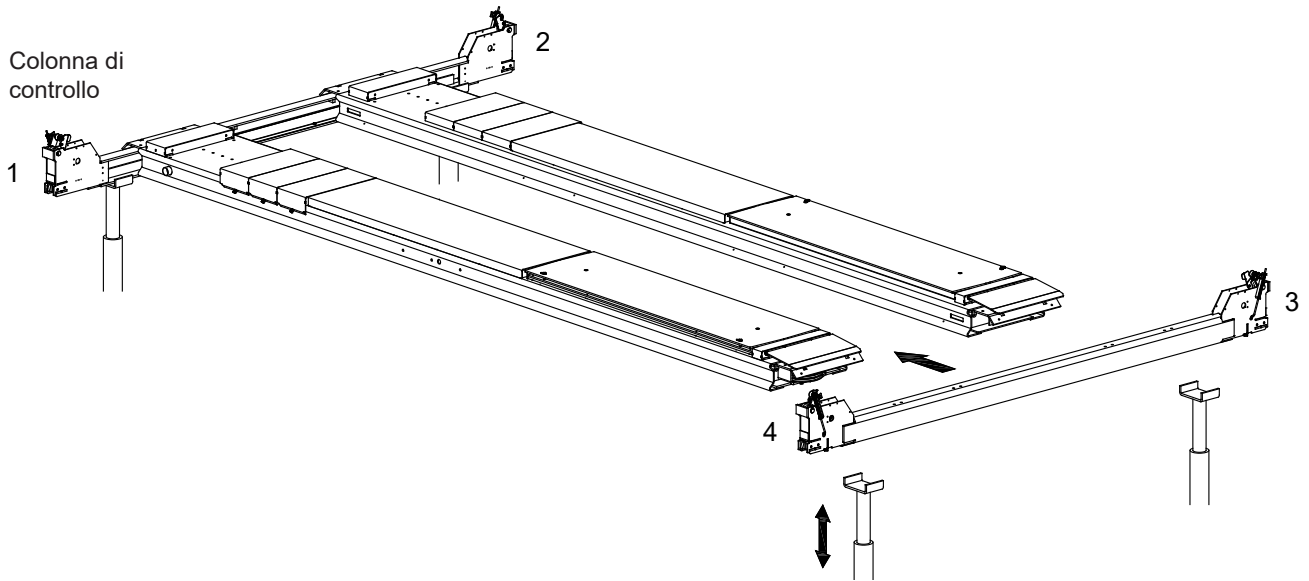
Le figure 1, 2,3 e 4 si riferiscono al corretto posizionamento delle colonne.



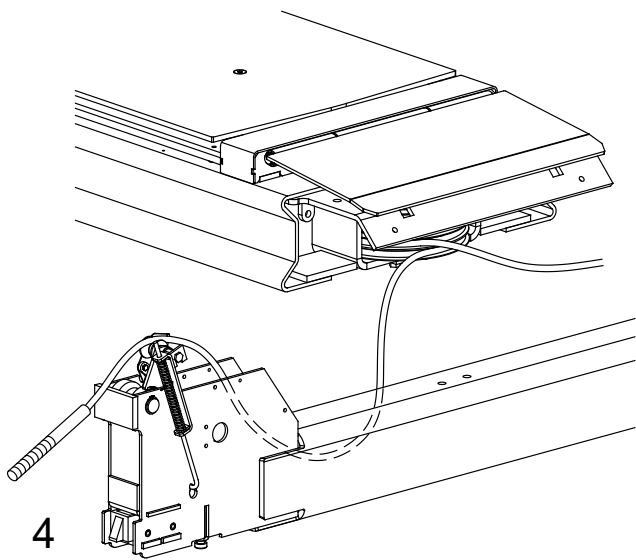
Rimuovere il dispositivo di ritenzione per il trasporto intorno alle piattaforme.

1. Tirare i cavi e spingere le traverse in posizione sotto la piattaforma.
Si noti che la traversa con la copertura del cavo premontata deve essere posizionato nella colonna di controllo.
La biella del cilindro deve essere tirata fuori dalla posizione estrema in modo da ottenere una lunghezza ottimale del cavo.
2. Fissare la piattaforma sinistra sulle traverse (sacchetto 2) - rimanere entro le misure indicate. Montare i due cunei ad Y tra la piattaforma sinistra e la traversa. Fissare la piattaforma (sacchetto 2).
3. Mettere la piattaforma destra e fissarla temporaneamente con 4 viti.

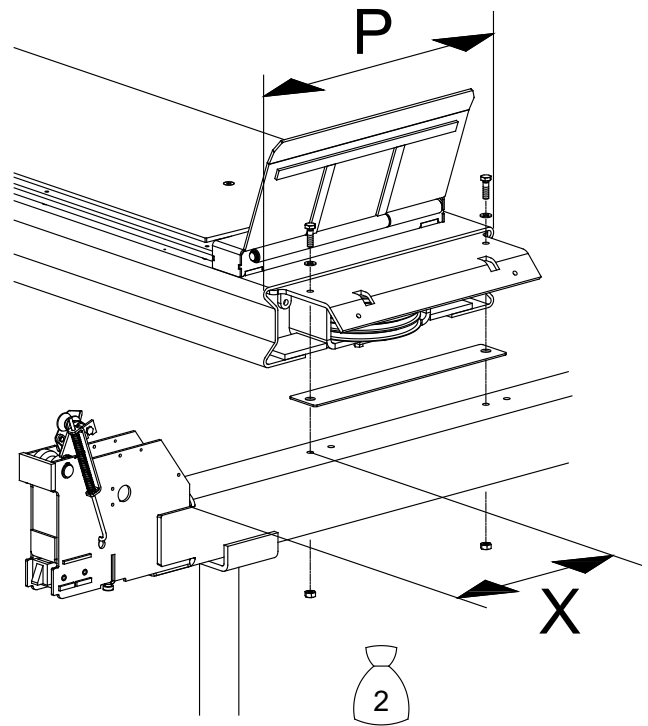
Colonna di controllo



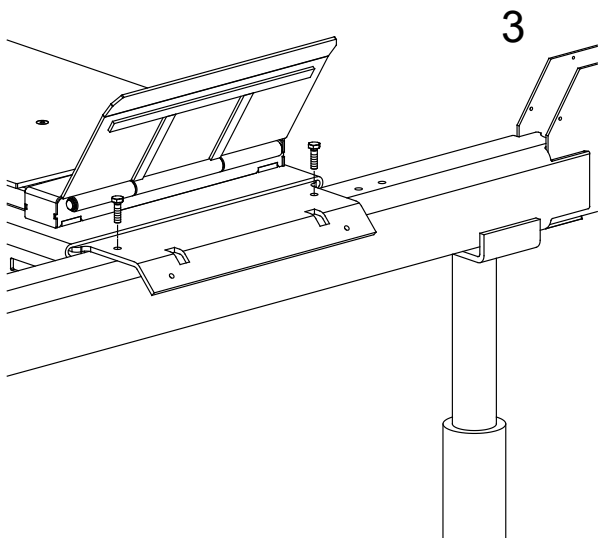
1



2



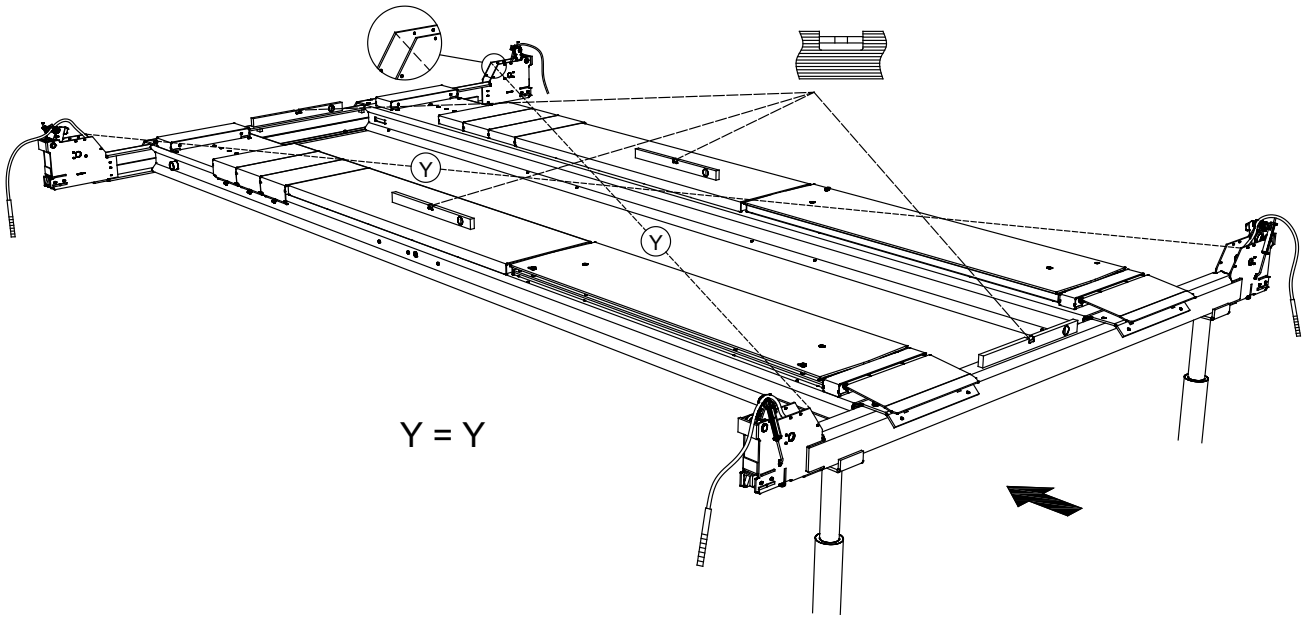
3



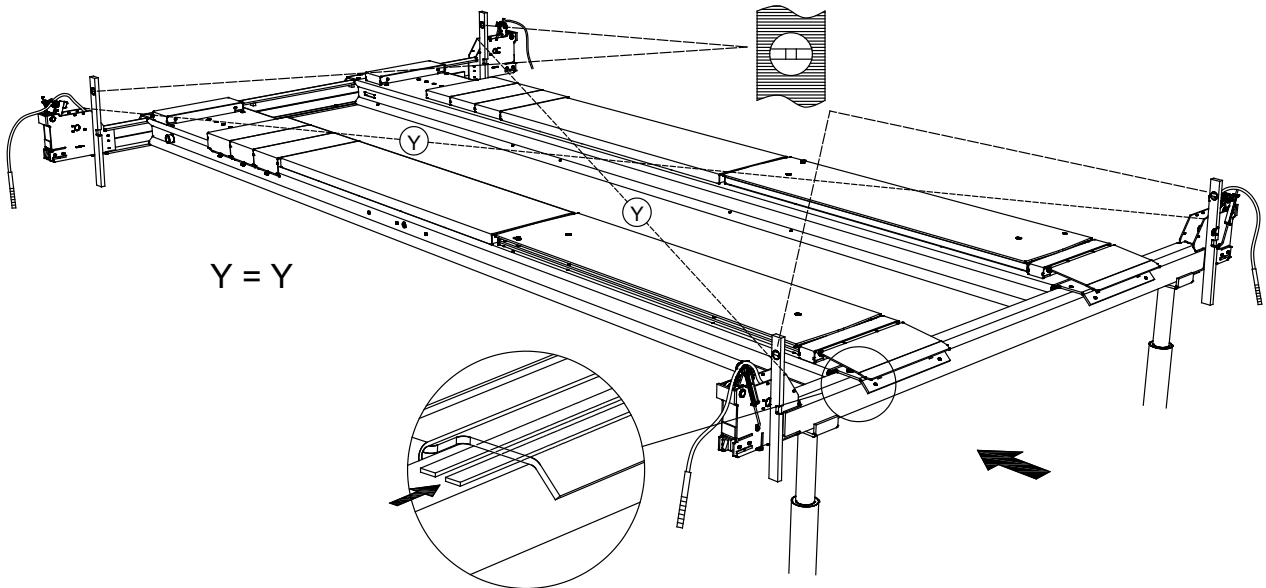
Major 4.40 / 4.55	P	X
4.40-26-44	550	172
4.40-26-48	550	122
4.40-30-48	550	322
4.40-30-51	550	322
4.55-30-55	650	322

4. Livellare le piattaforme e le traverse e misurare le diagonali.
NB: Le richieste delle autorità locali rispetto l'installazione dei ponti devono essere rispettate. (Regole valide in Scandinavia: distanza dal muro: min. 0.7 m, distanza tra i ponti ed altri macchinari: min. 1.1 m).
5. Fissare la piattaforma sinistra. Controllare che le piastre di base siano verticali. Se non è così, incuneare con una banda di acciaio o equivalente.
Misurare la distanza dal bordo inferiore del binario dentato al pavimento (tutti e 4 gli angoli). Se la differenza è superiore a 10 mm, deve essere montata una piastra di base aggiuntiva sotto la colonna dell'angolo in cui la distanza è maggiore. Se ciò non viene fatto il ponte non può essere regolato a livello.
6. Piazzare le puleggie cavo, le guarnizioni distanziatrici e gli assali.
NOTA: Lubrificare la boccola cuscinetto nella puleggia cavo prima di montare l'assale.
7. Ingrassare tutti e 4 dispositivi di trazione.
Inserire il dente nella traversa e fissare con banda in acciaio o con tasselli da 10 mm in modo che il dente rimanga agganciato alla traversa.

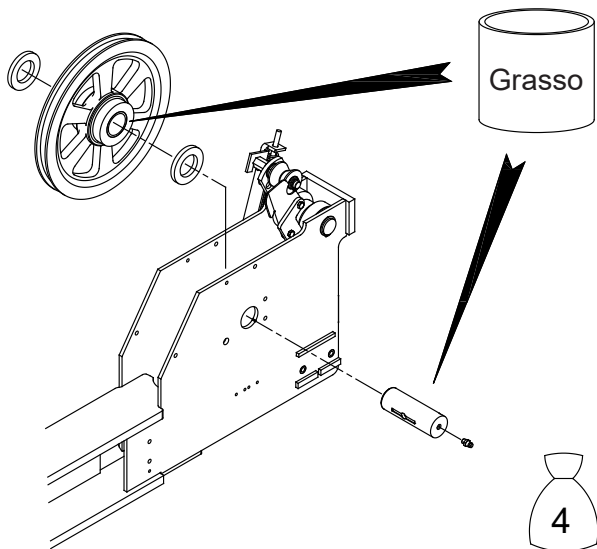
4



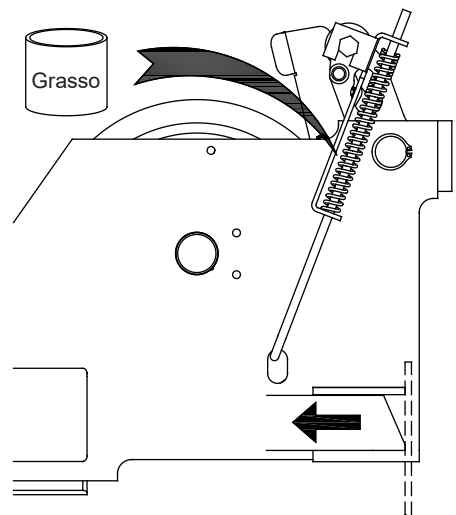
5



6

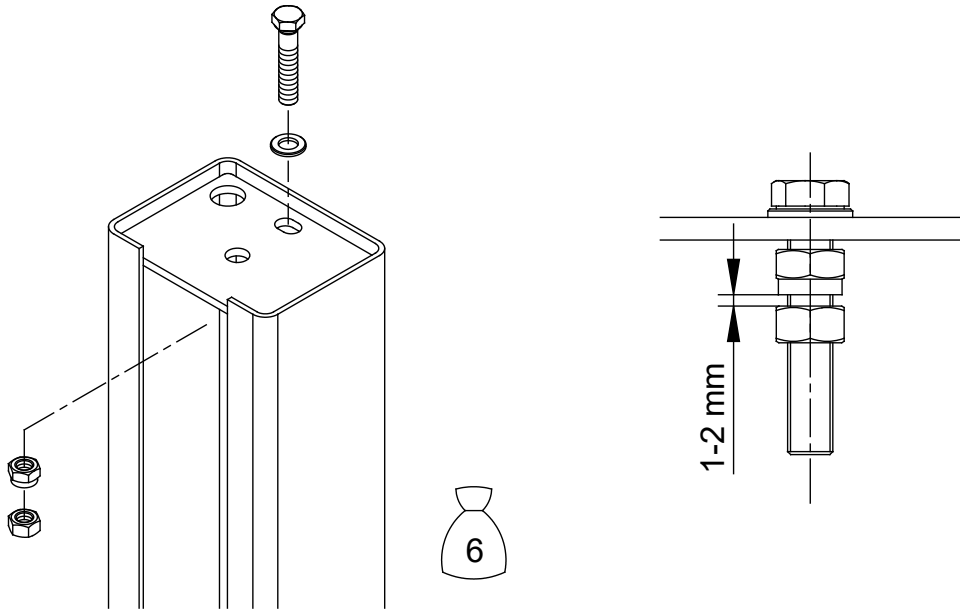


7

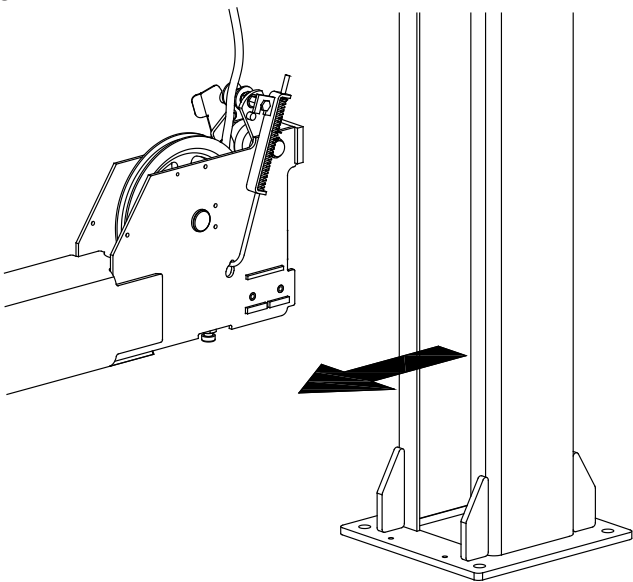


8. Pre- installare le viti... etc. per i binari dentati nelle colonne prima di fare alzare il ponte.
9. Posizionare le colonne in modo corretto - assicurare il corretto posizionamento delle colonne (vedere pagina 3).
10. Montare le guide in nylon. Rimanere entro le misure indicate.
11. Installare lo strumento ausiliario per il freno eccentrico (se necessario prendere una vite di taptite dal sacchetto 20).

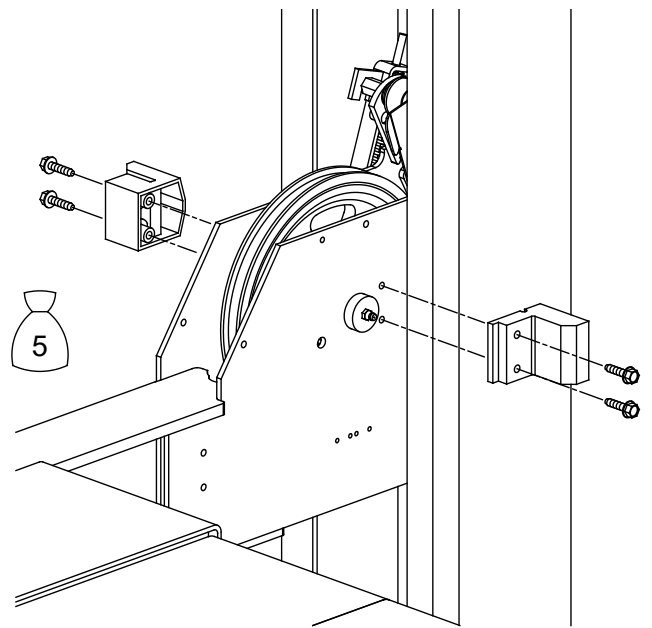
8



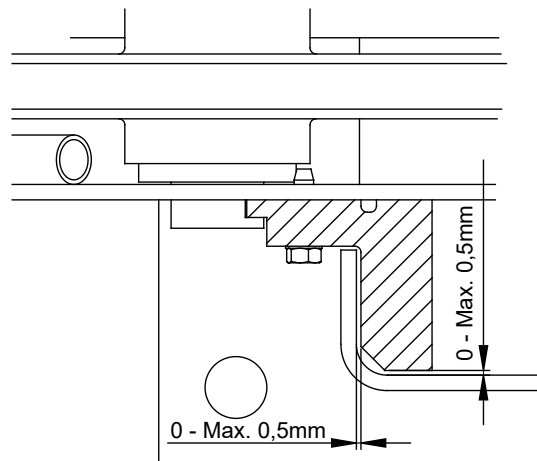
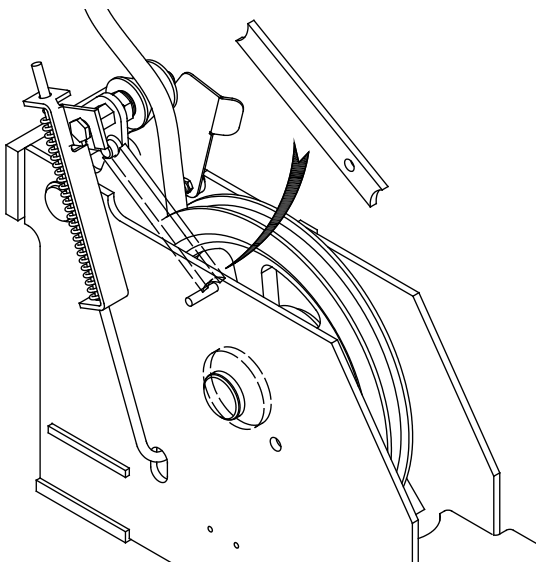
9



10

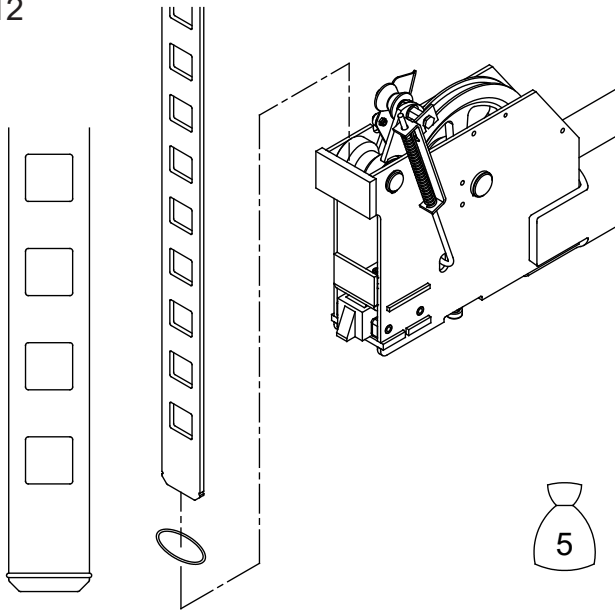


11

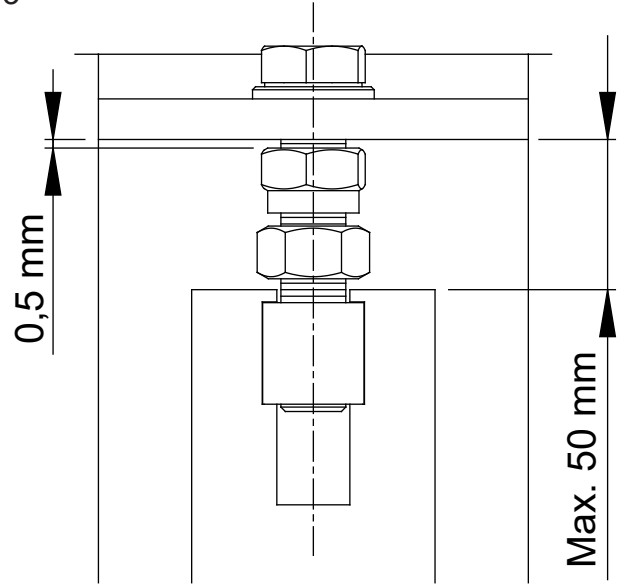


12. Fissare il o-ring in fondo al binario dentato.
13. Montare i binari dentati sulla cima delle colonne.
14. Smontare i 4 bulloni dal sacchetto 2 (vedi figura 3). Montare i patini scorrevoli in nylon ed i 4 bulloni per il dispositivo di ritenzione.
15. Installare lo strumento aggiuntivo. Rimuovere la guida in acciaio o bullone (vedasi l'immagine 7). Alzare la traversa in modo che il dente si agganci al binario dentato alla stessa altezza.
Ripetere la stessa procedura per gli altri angoli.
Regolare il binario dentato in modo che le traverse e le pedane siano livellate. Stringere il contro-dado per il binario dentato.
16. Attaccare l'unità pompa con viti e rondelle (sacchetto 8).
17. Smontare la copertura per la scatola di controllo. Attaccare la scatola di controllo con viti M6x12 (sacchetto 8).

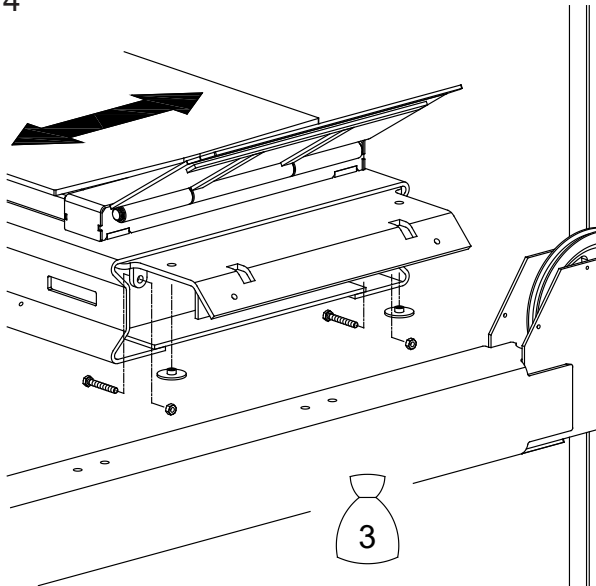
12



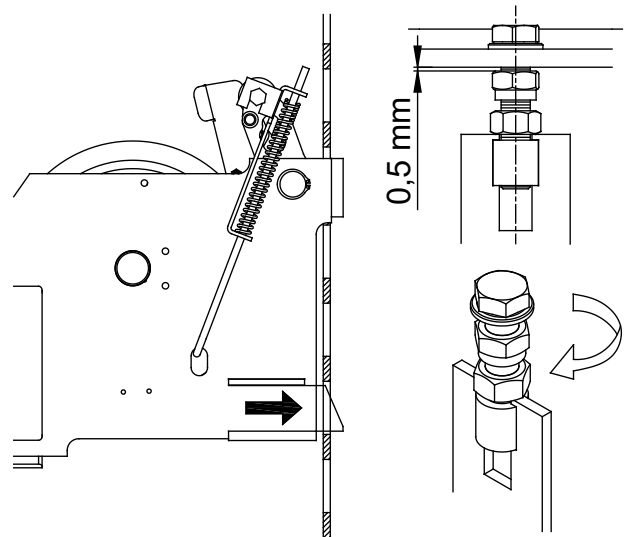
13



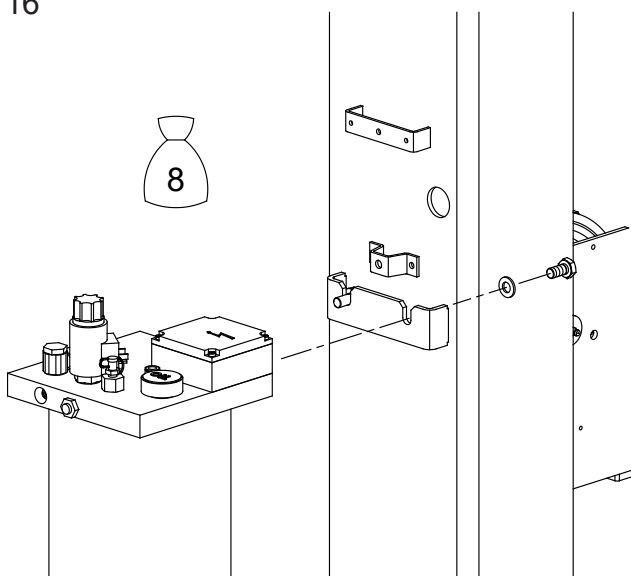
14



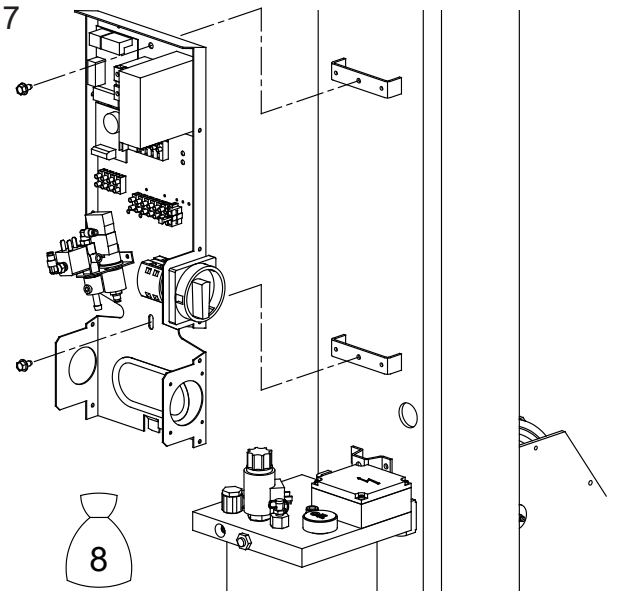
15



16

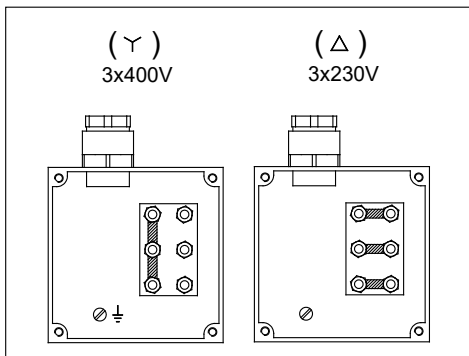
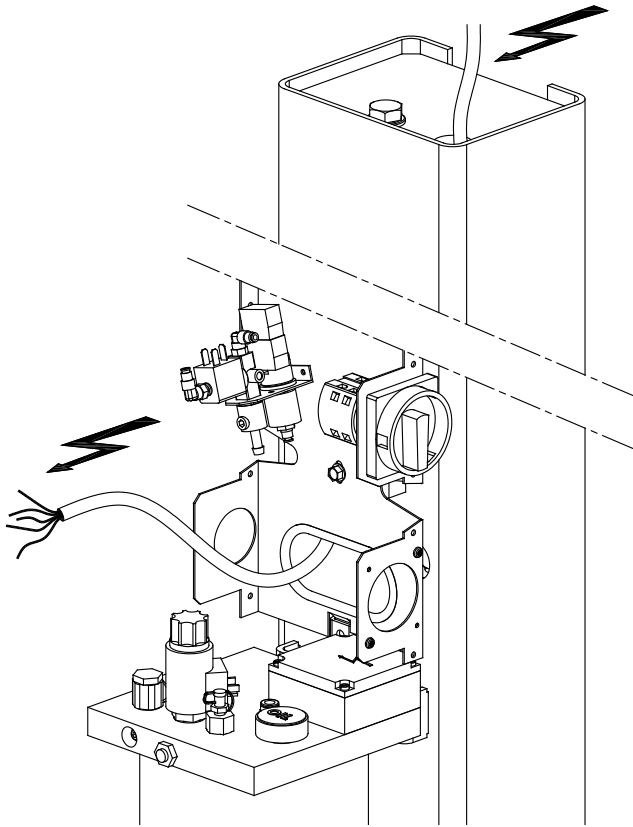


17

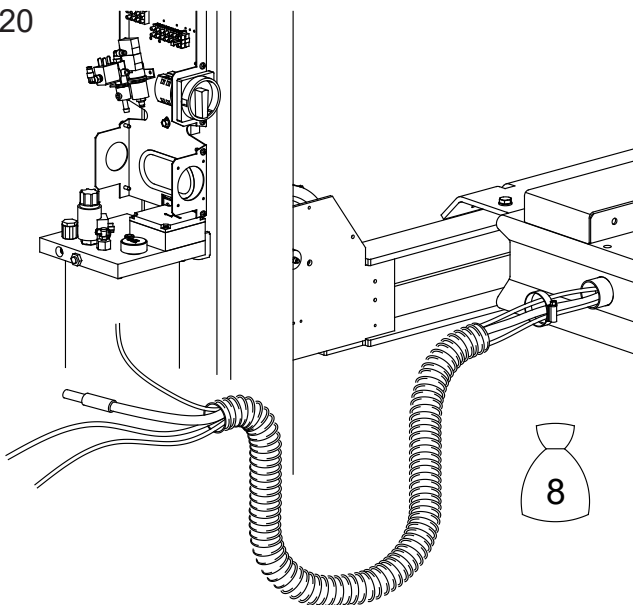


18. Spingere il cavo elettrico a 5 con terra dalla cima della colonna (o pulsante) e fuori dalla colonna. Connettere il motore elettrico nella scatola terminale come mostrato.
Importante! Connettere al giusto voltaggio.
19. Connettere i tubi in nylon come mostrato.
20. Tirare i tubi attraverso il tubo blindato e stringerli alla colonna con un fermaglio.
Tirare il cavo completamente allentato nel tubo corazzato da utilizzare in seguito (vedasi il paragrafo 37).
21. Stabilire la fornitura aria (7-10 bar) sulla cima della colonna di controllo come mostrato e connettere i tubi in nylon alla valvola solenoide ed interruttore pressione (A/B dovranno probabilmente essere interscambiati successivamente). Fissare il tubo blindato alla unità di controllo come mostrato.

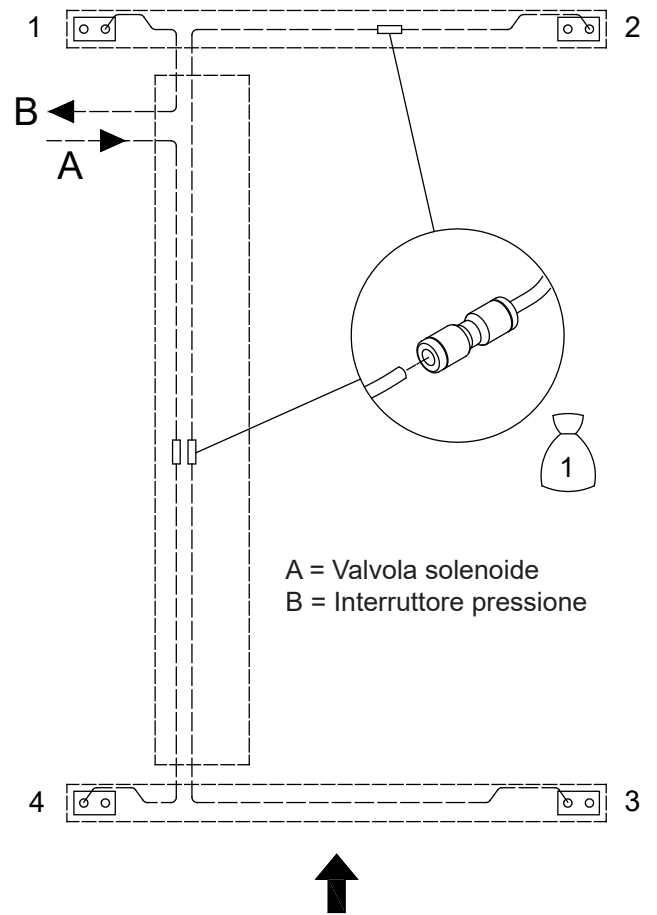
18



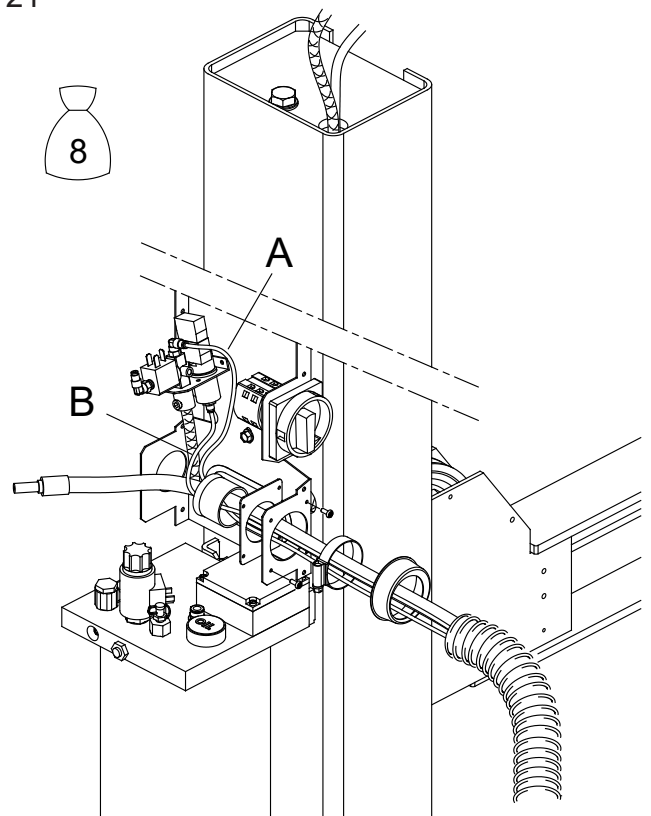
20



19

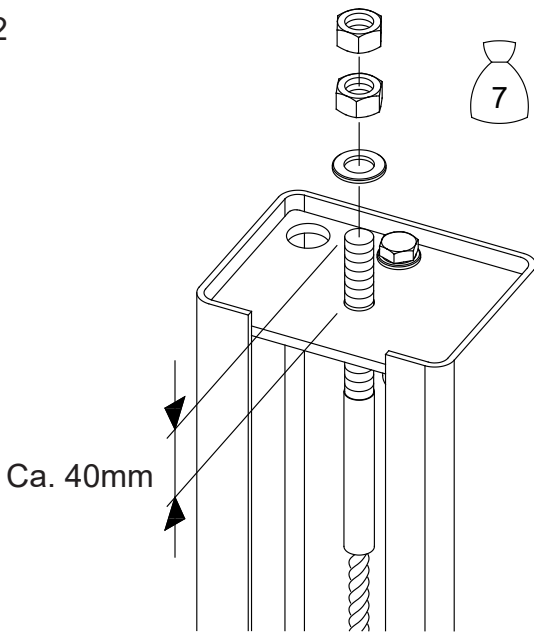


21

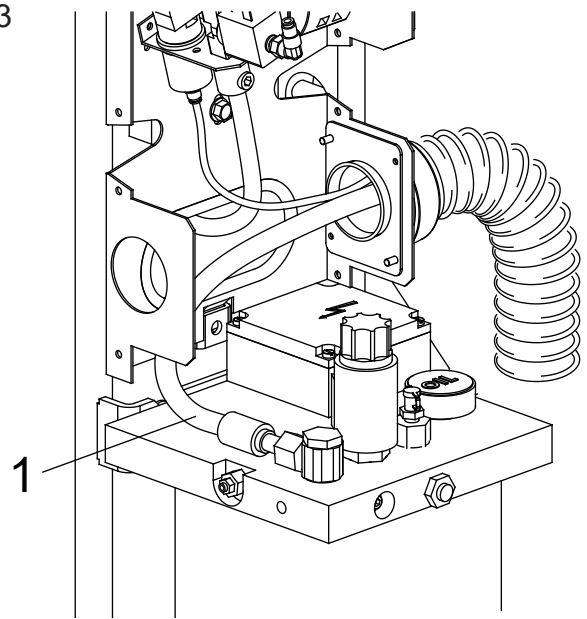


22. Fissare le parti finali del cavo nella cima delle 4 colonne (sacchetto 7).
23. Montare il tubo idraulico (pos. 1) come mostrato.
24. Riempire la tanica dell'olio con il tubo idraulico, vedi le istruzioni d'uso e manutenzione.
Inserire connettori per elettrovalvola..
25. Montare il tubo di ritorno olio (sacchetto 1) sul pezzo di connessione del cilindro.
Spingere il tubo lungo la piattaforma sinistra, fuori attraverso il tubo blindato e montarlo sul pezzo di connessione.
26. La connessione elettrica come mostrata può essere fatta solo da un elettricista autorizzato (diagramma elettrico nella scatola di controllo).
Attivare l'interruttore principale e spingere UP; se la pompa non da olio (il ponte non sale), scambiare le due fasi nell'unità di controllo (vedi sopra)
Se anche l'aria esce dalla dentatura della colonna di controllo (4), scambiare i cavi A e B (vedi punto 21).
IMPORTANTE: Prima di usare il pulsante UP la prima volta che viene attivato il ponte è molto importante controllare che i cavi sotto alla piattaforma sinistra siano piazzati correttamente sui binari delle pulegge. Poi spingere il pulsante UP brevemente per diverse volte controllando costantemente che i cavi non rimangano stretti nelle pulegge.
NOTARE: Se il pulsante UP viene spinto senza focalizzarsi sui cavi, questi possono comprimersi e provocare danni.
27. Ostruzione del ponte nell'unità di comando. Rimuovere i cavalletti di installazione.

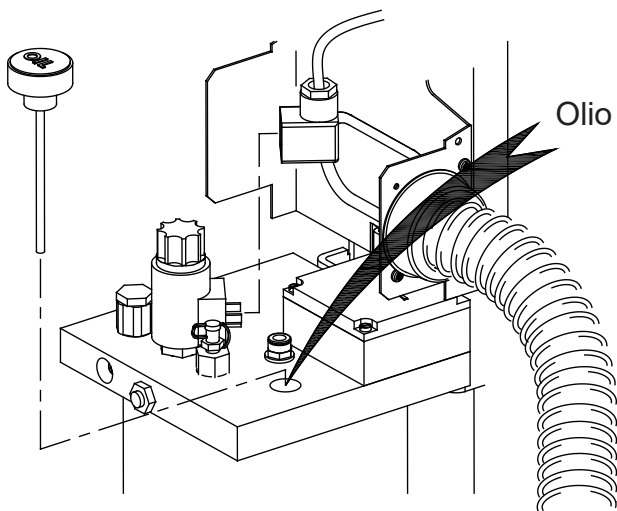
22



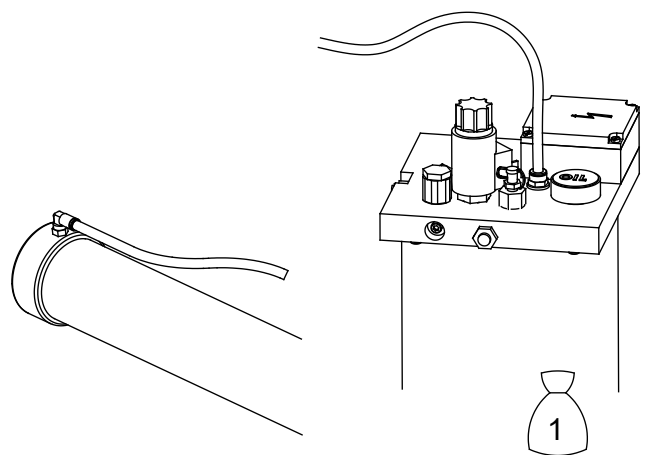
23



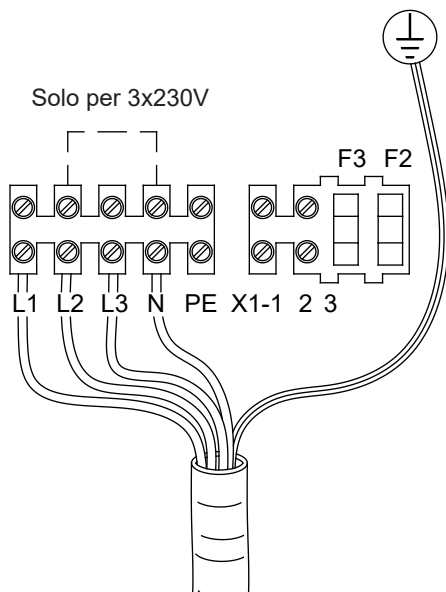
24



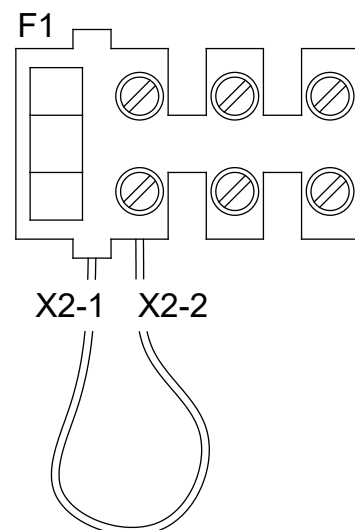
25



26

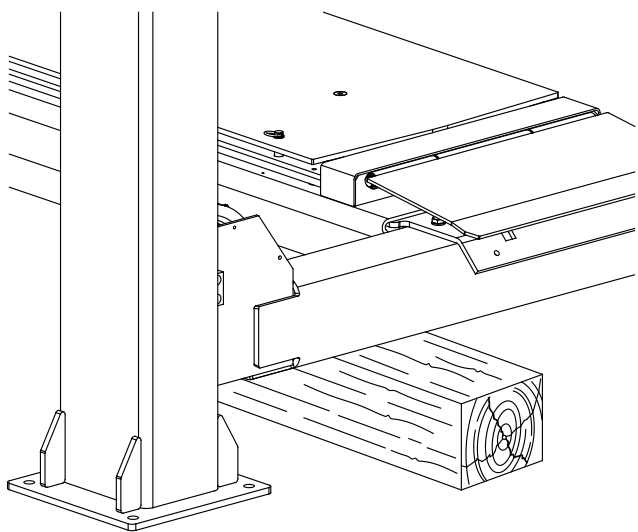


27

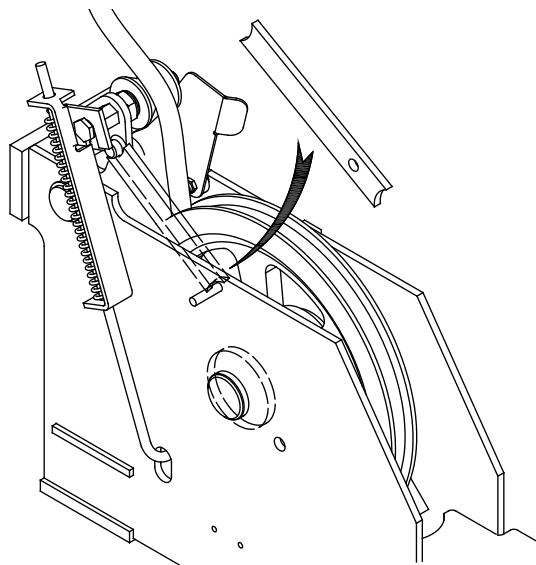


28. Abbassare il ponte fino in fondo – poi alzarlo di nuovo leggermente in modo che le traverse appoggino sui 4 blocchi in legno (4x4).
29. Montare lo strumento ausiliario.
30. Adattare le colonne verticalmente, usando un po' di banda in acciaio se necessario, controllare le misure indicate nelle guide in nylon.

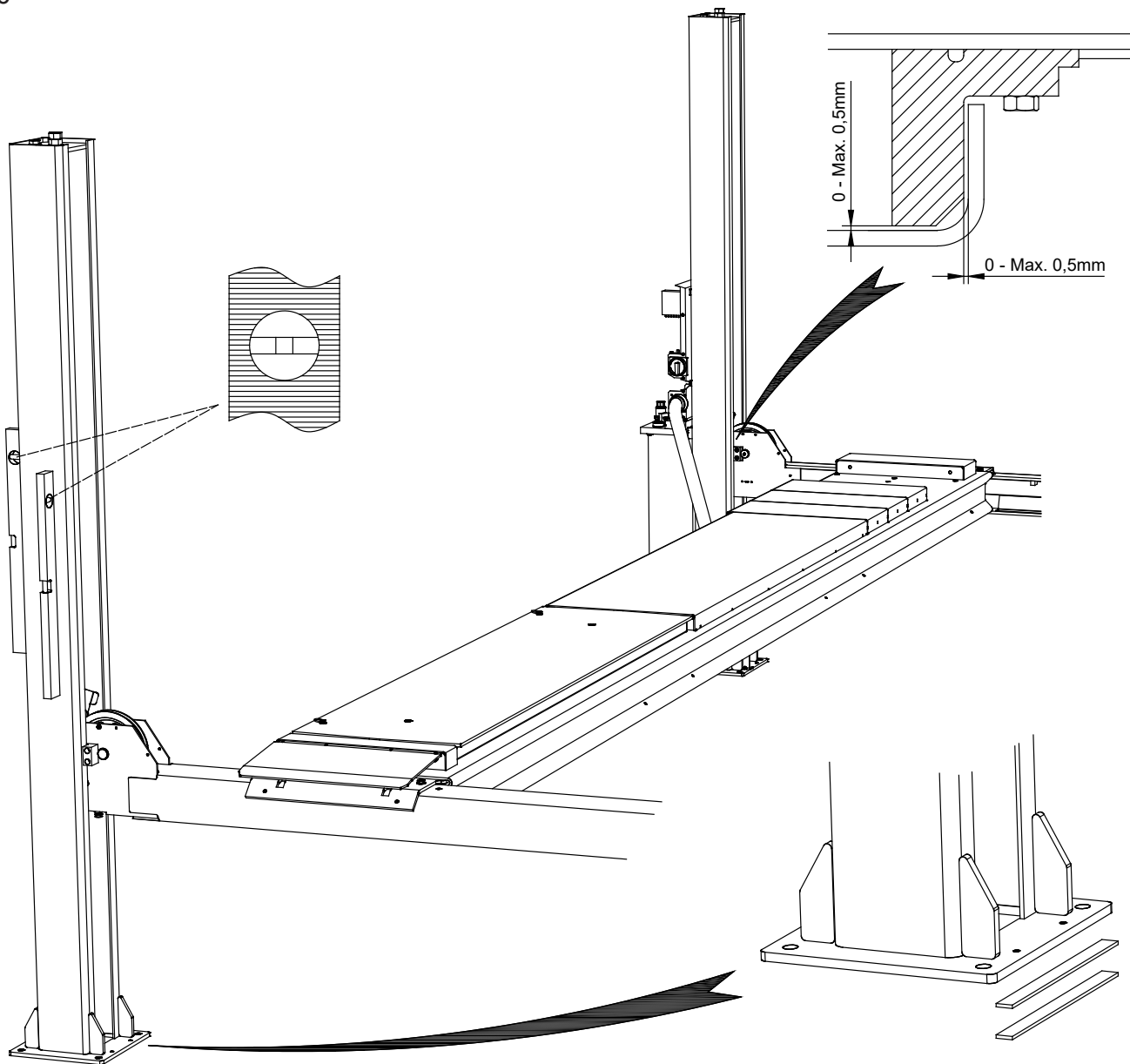
28



29

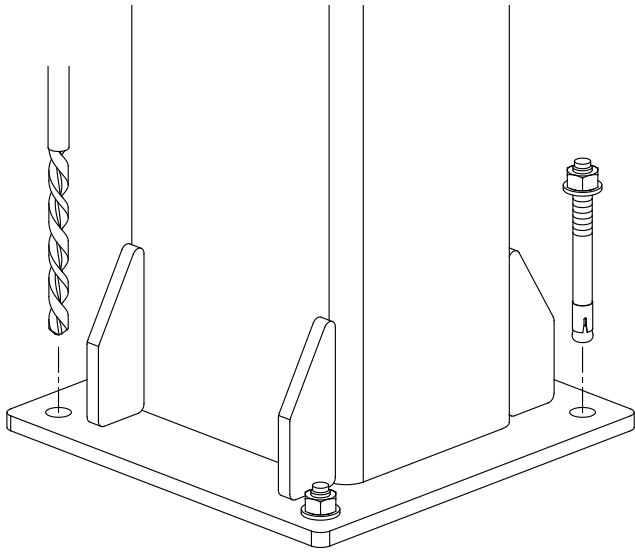


30

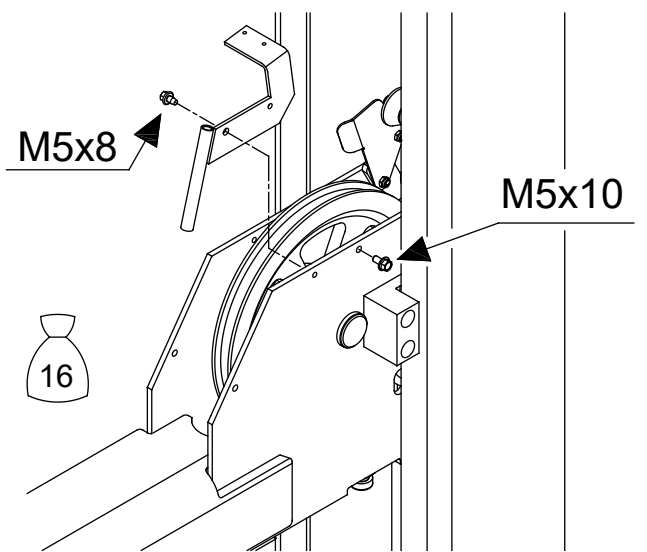


31. Usare i fori della piastra di base come mascherina e fate i fori per i tasselli di fissaggio. Stringere i tasselli:
50 N·m per Major 4.40
45 N·m per Major 4.55
Controllare che le colonne siano messe a piombo.
32. Alzare il ponte approssimativamente di 1 m e parcheggiarlo. Controllare che i denti si infilino negli stessi buchi dei binari dentati.
Controllare che il ponte sia a livello – se non è così regolare il binario dentato e restringere il contro-dado.
Montare il sostegno per il sistema ostruzione (sacchetto 16). Notare! Il sostegno deve essere posizionato sul lato più esterno della traversa. Poi chiudere le viti con la loctite.
33. Montare i 4 interruttori per il sistema ostruzione (per il posizionamento vedasi il disegno alla pagina 3).
Tirare i cavi dal S6 e S7 attraverso la piattaforma di sinistra.
34. Montare l'interruttore limite di base sulla traversa alla colonna di controllo.
35. Montare il sostegno per l'interruttore limite di base sulla colonna di controllo come mostrato.

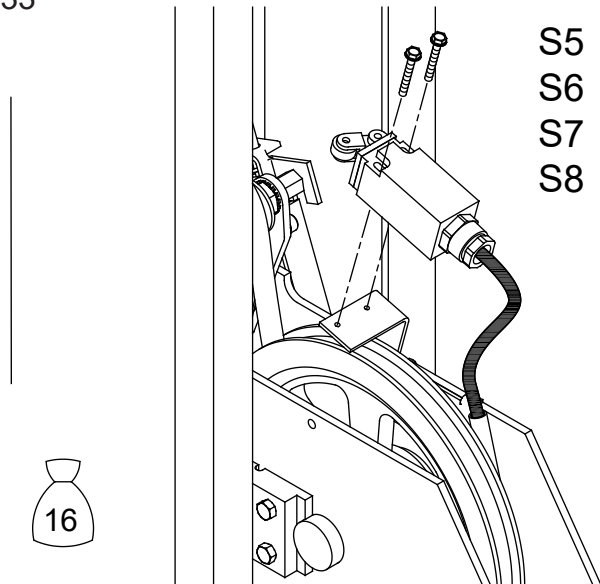
31



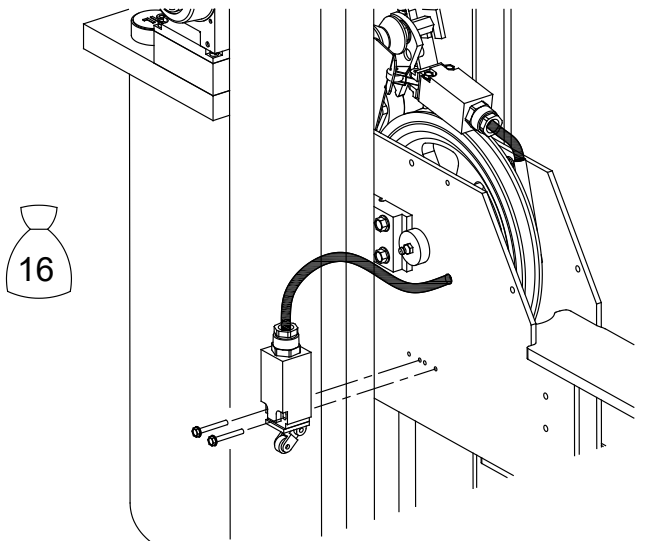
32



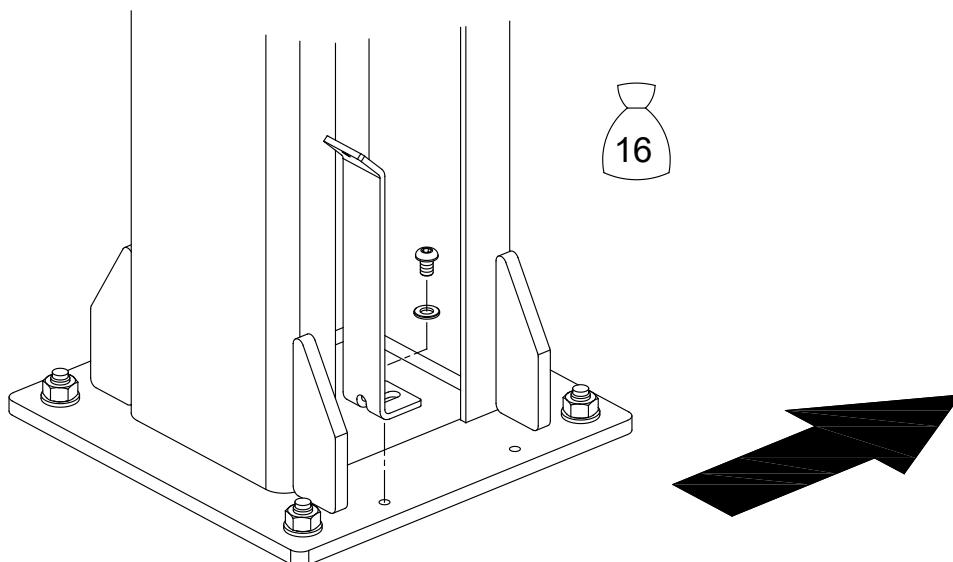
33



34

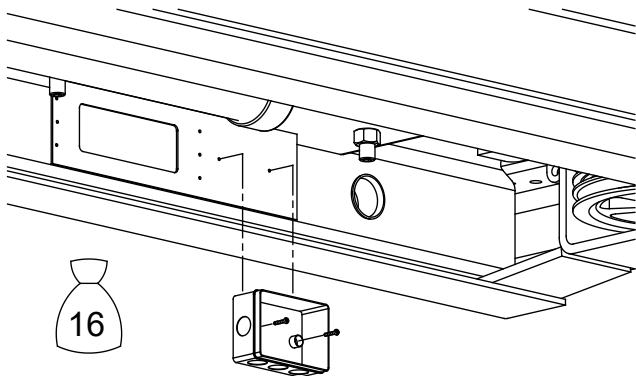


35

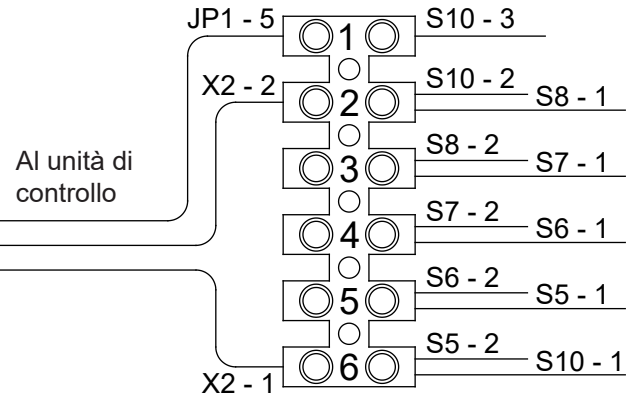


36. Montare la scatola di connessione per l'ostruzione. Rimuovere il ponte per l'ostruzione nell'unità di comando.
37. Connettere i 5 cavi per ostruzione e l'interruttore limite di base come da diagramma cavi. Connettere il cavo all'unità di controllo. Infilare il cavo attraverso il tubo corazzato, e poi collegare questo tubo all'unità di comando.
38. Abbassare il ponte sopra un pezzo di legno per controllare il sistema di ostruzione, ripetere la stessa procedura in tutti e 4 gli angoli. Per sollevare il ponte da un'ostruzione: spingere UP. Rimuovere il blocco in legno.
Abbassare il ponte fino in fondo. Quando la posizione di base è raggiunta, tenete attivato il pulsante DOWN per circa 20 sec. (ventilazione).
Adattare le viti sotto la traversa fino a che le traverse e le piattaforme sono orizzontali.
39. Spegner l'aria. Adattare i cavi in modo che le 4 dentature si aggancino simultaneamente quando il pulsante UP è attivato.

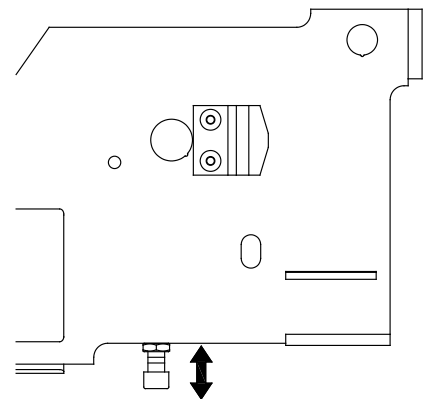
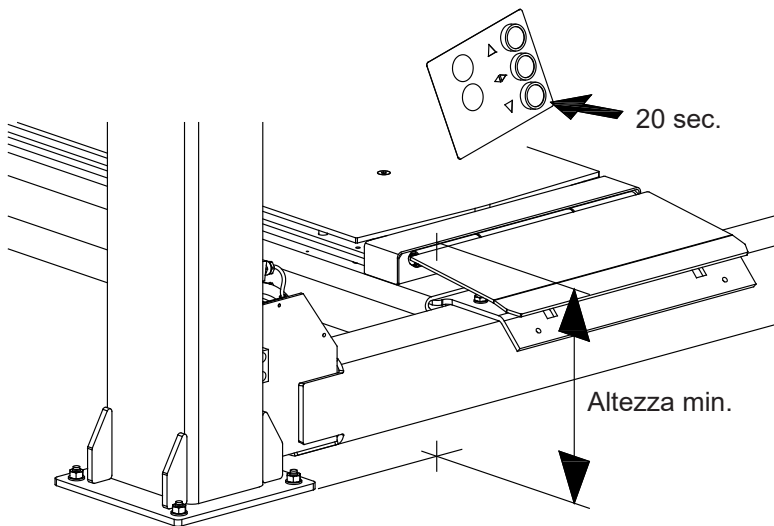
36



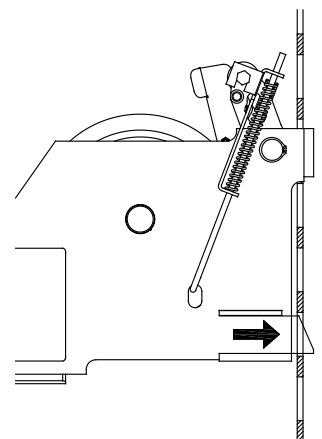
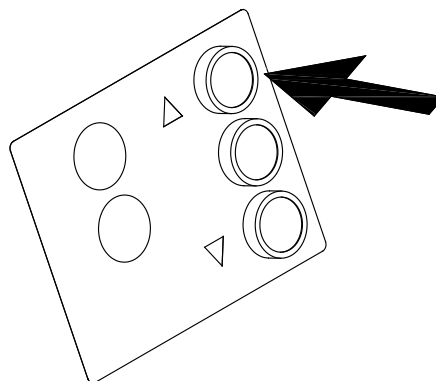
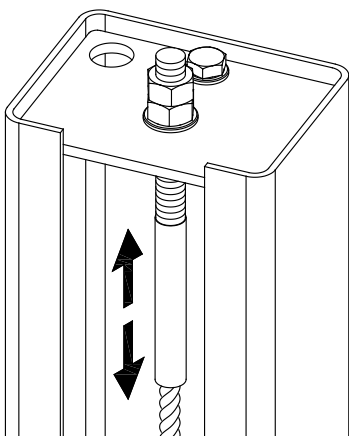
37



38

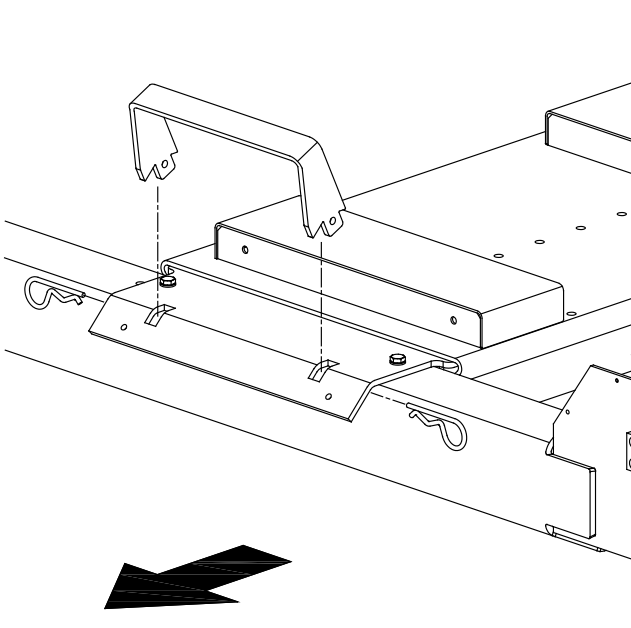


39

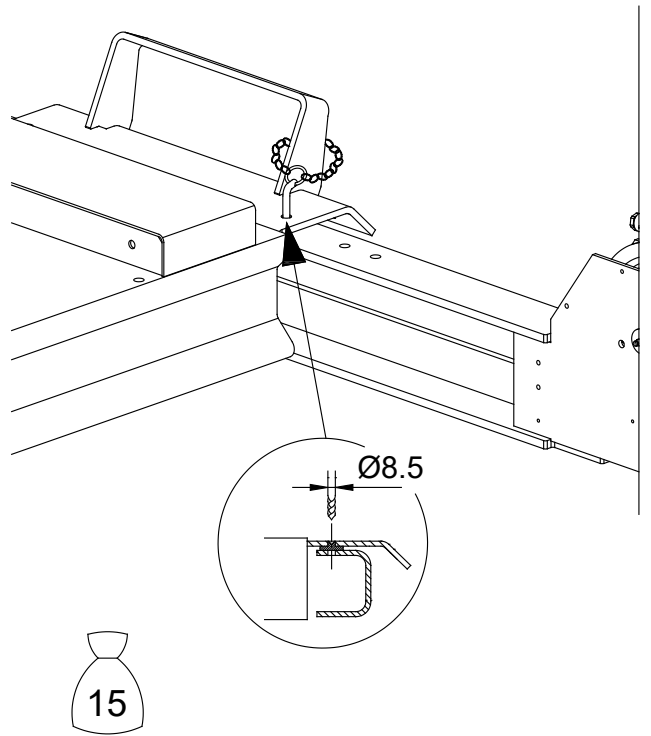


40. Montare i fermi ruota anteriori.
41. Per raggiungere una migliore stabilità nella piattaforma mobile, specialmente per l'assetto e quando si usa un cricco, montare le spille di chiusura in entrambe le parti finali delle piattaforme.
Fare un foro nel disco scorrevole in nylon esterno da 8,5 (assicurarsi che il foro nella traversa sotto coincida). Montare la spilla di chiusura e stringere con la catena.
NB! Potrebbe essere necessario scegliere altri fissaggi oltre ai fori esistenti, in questo caso forare e segnare i fissaggi.
42. Montare il bullone carreggiata sulla sospensione piattaforma. Adattare il bullone carreggiata.
43. Montare le coperture della puleggia (sacchetto 20).
Montare la freccia indicatrice come mostrato (sacchetto 1)
Prima di montare questa freccia il ponte deve trovarsi a circa 1.2 m sopra il pavimento. Mettere la freccia, in modo che la punta della freccia indichi un numero.

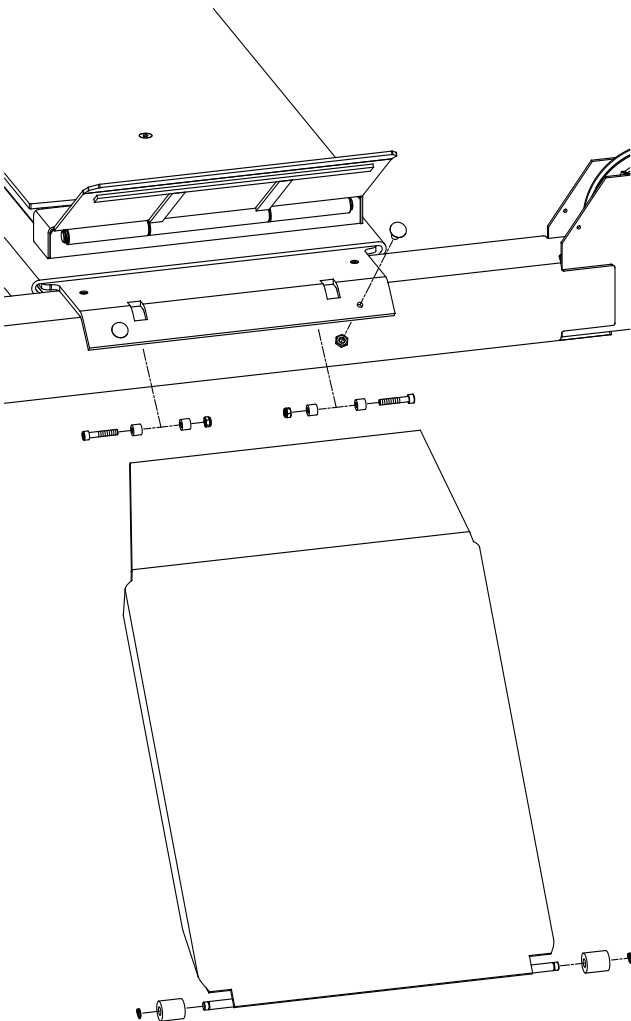
40



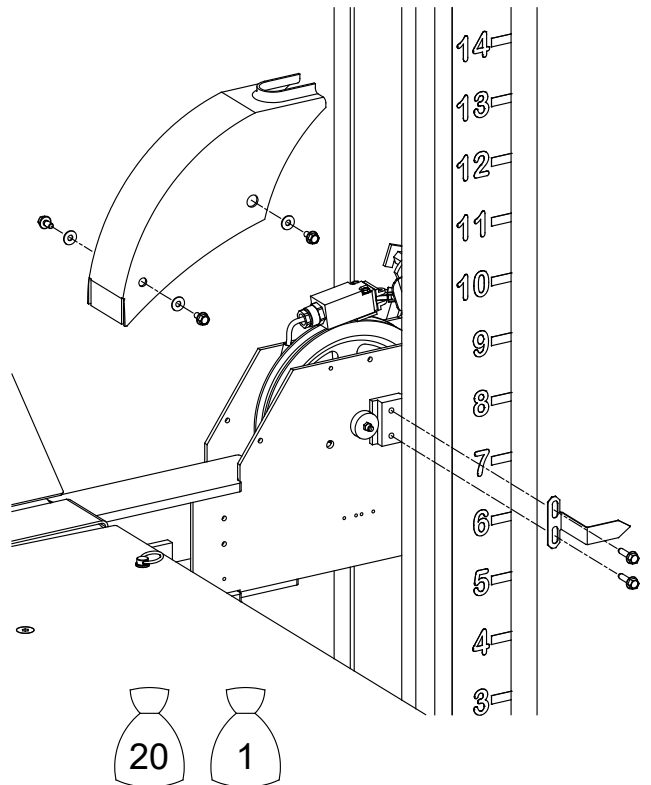
41



42

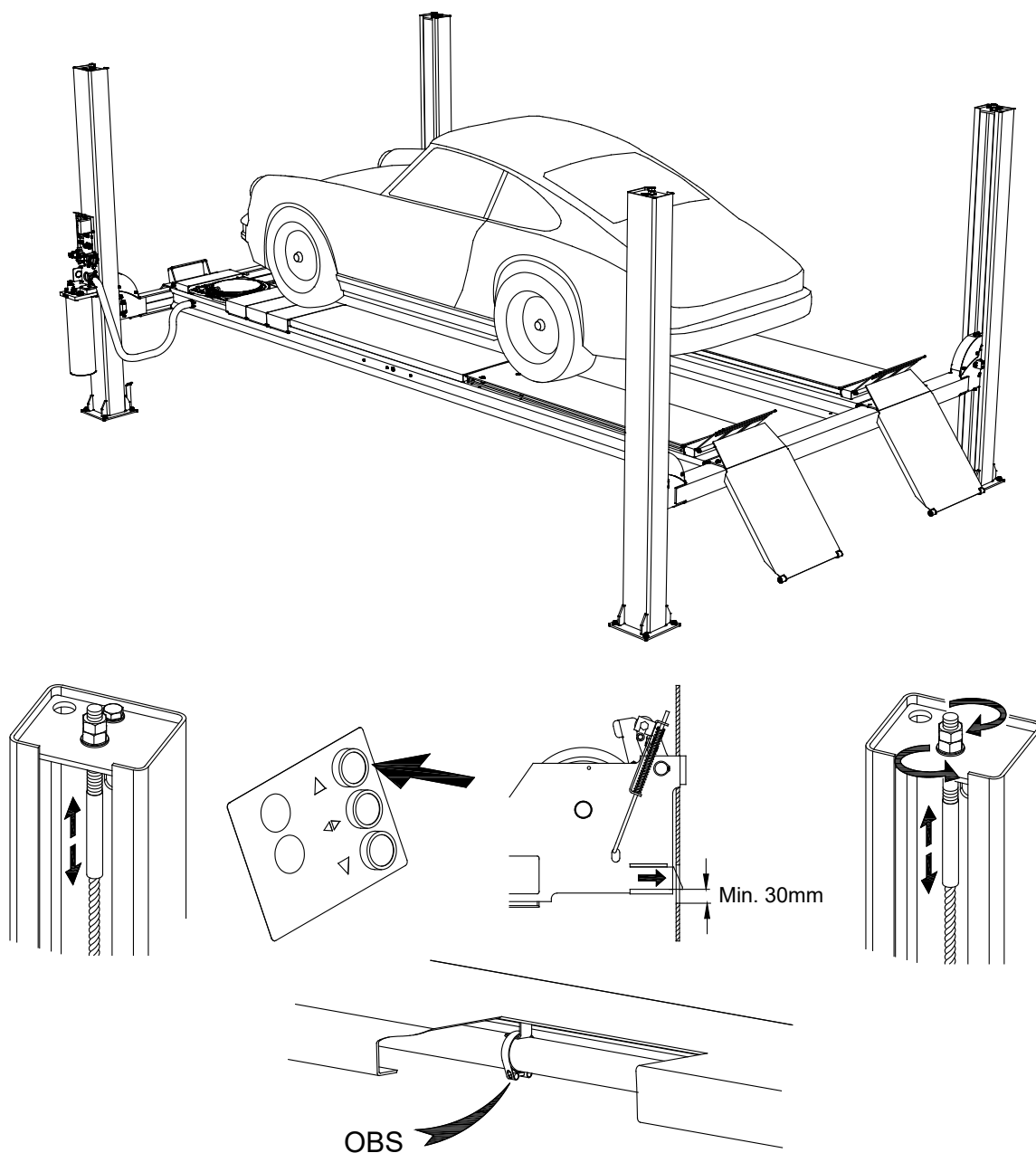


43

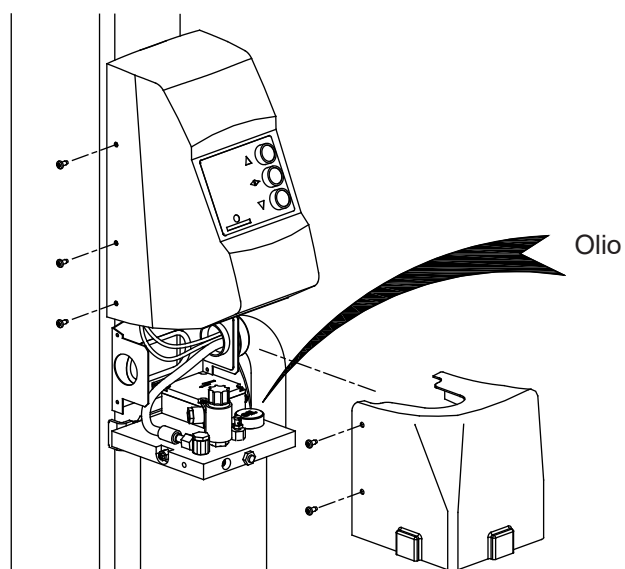


44. Mettere un'auto sopra il ponte (circa 2000 kg). Riadattare i cavi come nel punto 39. Sollevare il ponte nella posizione più alta. Controllare la distanza da sotto la dentatura a sotto il foro nel binario dentato; questa distanza deve essere minimo 30 mm.
Importante! Stringere i contro dadi del cavo.
Allentare i fermi del cilindro per renderlo centrale, poi restringere.
45. Abbassare il ponte fino alla base e riempire con olio idraulico se necessario.
Montare la copertura per l'unità di controllo. Montare la copertura sull'unità pompa.

44



45



46. Pulire il ponte e dare istruzioni all'utilizzatore.

46

