

Pos.	Bezeichnung	Menge	Masse
1	Innensechskantschraube	2	M5*45
2	Grosse Scheibe	4	M5
3	Kennzeichenhalter	1	
4	Rücklicht links	1	
5	Linker Lampenschutz	1	
6	Drehfeder des Lampenschutzes	2	
7	Drehverschluss für Lampenschutz	2	
8	Lampendrehknopf	2	
9	Alu-Rohr	1	
10	Kunststoffradhalter links	1	
11	Abschliessbarer Rahmenhalter lang	1	Ø30
12	Abschliessbarer Rahmenhalter kurz	1	Ø30
13	Ansatzschraube mit Innensechskant	2	M6*Ø8*85
14	Unterlegscheibe	4	M8
15	Spezial-Kunststoff-Unterlegscheibe	2	
16	U-Rohr	1	
17	Rundkopfschraube mit Innensechskant	2	M8*100
18	Rundkopfschraube mit Innensechskant	2	M10*105
19	Rundkopfschraube mit Innensechskant	4	M6*60
20	Unterlegscheibe	8	M6
21	Schnellkupplungsabdeckung	1	
22	Basisrahmen mit Schnellkupplung	1	
23	Hintere Kappe des unteren Gleitrohrs	2	
24	Unteres Schieberohr rechts	1	
25	Vorderkappe des unteren Schieberohrs	2	
26	Mittelgleitrohr	2	
27	Sechskantschraube	4	M6*75
28	Innenschlauch	4	
29	Schieberöhrchen mit rückseitiger Kappe	2	
30	Kunststoffradhalter rechts	1	
31	Hutmutter	6	M5
32	Federscheibe	6	M5
33	Unterlegscheibe	6	M5

Pos.	Bezeichnung	Menge	Masse
34	Rechter Lampenschutz	1	
35	Rücklicht rechts	1	
36	Rundkopfschraube mit Innensechskant	2	M5*35
37	Rundkopfschraube mit Innensechskant	2	M5*30
38	Baugruppe zum Kippen der Lampe	1	
39	Zylindermutter	2	M6
40	Kunststoffgriff	2	
41	Unteres Schieberohr links	1	
42	Nylon-Mutter	4	M6
43	Unterlegscheibe	2	M10
44	Nylon-Mutter	2	M10
45	Nylon-Mutter	2	M8
46	Kunststoffunterteil für U-Rohr links	1	
47	Kunststoffunterteil für U-Rohr rechts	1	
48	Große Scheibe	4	M6
49	Nylon-Mutter	2	M5
50	Lampenschutz-Drehverschluss	2	
51	Zylindermutter	2	M5

Kontakt

📍 **EAL GmbH**

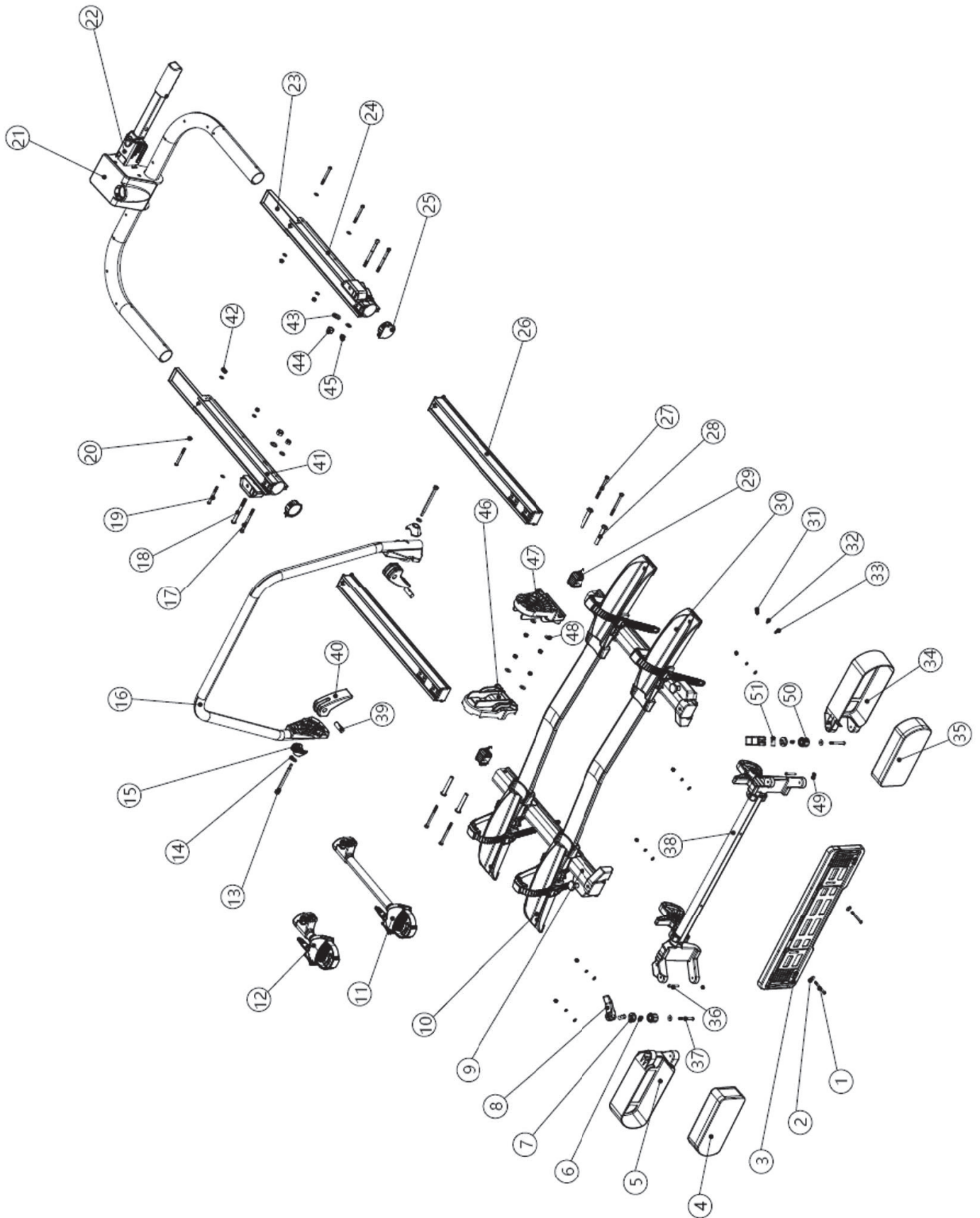
Otto-Hausmann-Ring 107
42115 Wuppertal
Deutschland

☎ +49 (0)202 42 92 83 0

📠 +49 (0) 202 42 92 83 – 160

✉ info@eal-vertrieb.com

🌐 www.eal-vertrieb.com



Pos n°.	Description	Nbr	Mesure
1	Boulon	2	M5*45
2	Rondelle	2	M5
3	Support de plaque	1	
4	Arrière gauche	1	
5	Protecteur de lampe en plastique de gauche	1	
6	Protecteur de lampe ressort rotatif	2	
7	Fixation rotative du protecteur de lampe	2	
8	Bouton de rotation de la lampe	2	
9	Tube coulissant supérieur	1	
10	Support de roue en plastique à gauche	1	
11	Support de cadre à sangle verrouillable long	1	Ø30
12	Support de cadre à sangle verrouillable court	1	Ø30
13	Boulon à épaulement à tête creuse hexagonale	2	M6*Ø8*85
14	Rondelle	4	M8
15	Rondelle spéciale en plastique	2	
16	Tube en U	1	
17	Boulon à tête ronde à six pans creux	2	M8*100
18	Boulon à tête ronde à six pans creux	2	M10*105
19	Boulon à tête ronde à six pans creux	4	M6*60
20	Rondelle	8	M6
21	Couvercle du connecteur rapide	1	
22	Connecteur rapide	1	
23	Bouchon arrière du tube coulissant du fond	2	
24	Tube coulissant droit	1	
25	Capuchon avant du tube coulissant du bas	2	
26	Tube mi-coulissant	2	
27	Boulon à tête hexagonale	4	M6*75
28	Tube de doublure	4	
29	Tube coulissant supérieur à capuchon arrière	2	

Pos n°.	Description	Nbr	Mesure
30	Support de roue en plastique à droite	1	
31	Écrou borgne	6	M5
32	Rondelle à ressort	6	M5
33	Rondelle	6	M5
34	Arrière droit	1	
35	Boulon à tête ronde à six pans creux	2	
36	Boulon à tête ronde à six pans creux	2	M5*35
37	Sous-ensemble inclinable de lampe	1	M5*30
38	Écrou de cylindre	2	
39	Poignée en plastique CAM	2	M6
40	Tube coulissant bas à gauche	1	
41	Nylon-écrou	4	
42	Rondelle	2	M6
43	Nylon-écrou	2	M10
44	Nylon-écrou	2	M10
45	Pièce de base en plastique pour tube en U gauche	1	M10
46	Pièce de base en plastique pour tube en U droit	1	
47	Grande rondelle	4	
48	Nylon-écrou	2	M6
49	Fixation tournante du protège-lampe	2	M5
50	Écrou de cylindre	2	
51	Zylindermutter	2	M5

Contact

📍 **EAL GmbH**

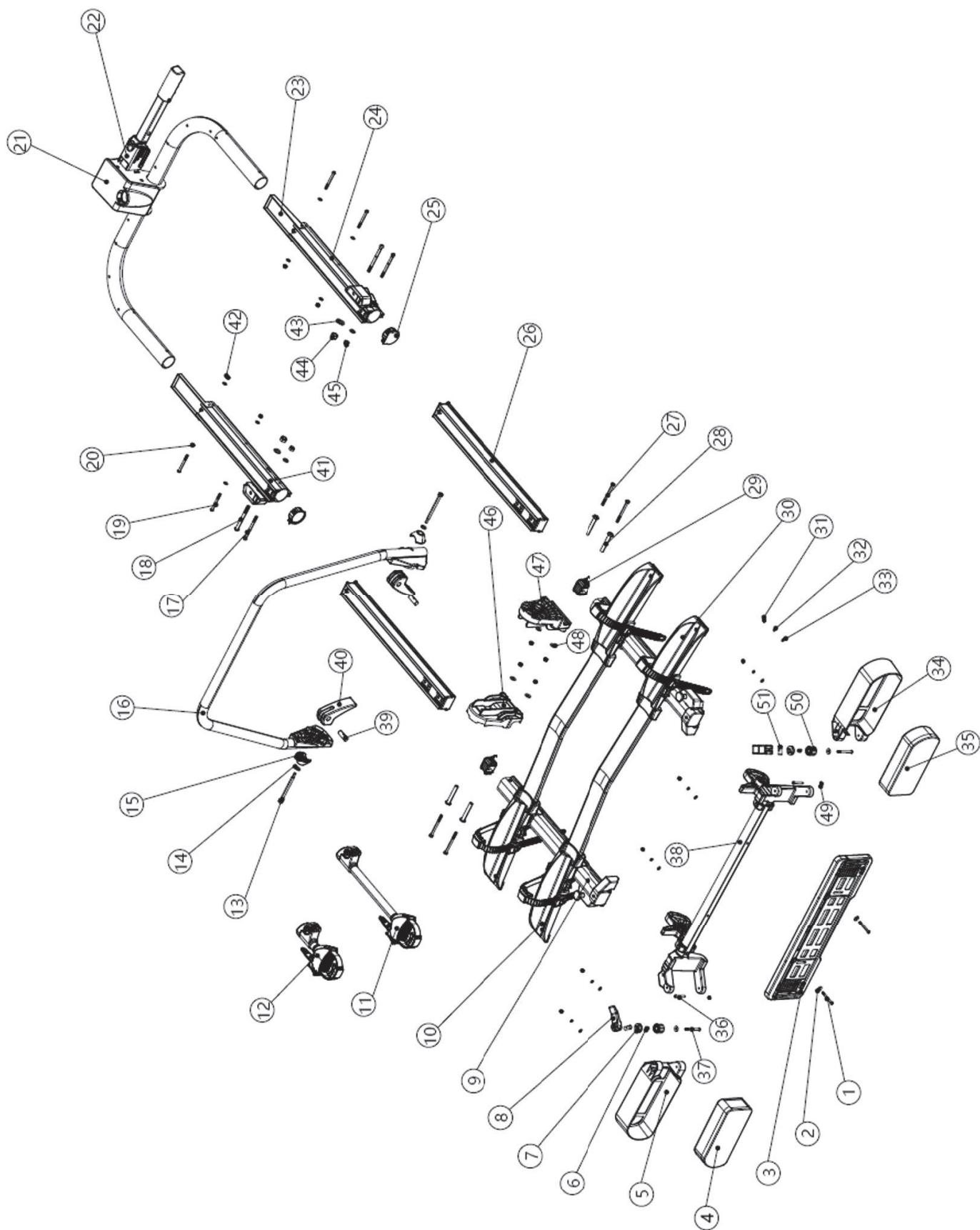
Otto-Hausmann-Ring 107
42115 Wuppertal
Allemagne

☎ +49 (0)202 42 92 83 0

📠 +49 (0) 202 42 92 83 – 160

✉ info@eal-vertrieb.com

🌐 www.eal-vertrieb.com



I Elenco delle parti

Pos.	Designazione	Quantità	Misura
1	Vite ad esagono cavo	2	M5*45
2	Lavatrice grande	4	M5
3	Portatarga	1	
4	Fanalino di coda sinistro	1	
5	Protezione della lampada sinistra	1	
6	Molla di torsione del salva-lampada	2	
7	Blocco a rotazione per la protezione della lampada	2	
8	Manopola della lampada	2	
9	Tubo di alluminio	1	
10	Porta ruota in plastica a sinistra	1	
11	Telaio bloccabile lungo	1	Ø30
12	Telaio bloccabile corto	1	Ø30
13	Vite a spalla con Presa esagonale	2	M6*Ø8*85
14	Rondella	4	M8
15	Plastica speciale rondella	2	
16	Tubo a U	1	
17	Vite a testa tonda con presa esagonale	2	M8*100
18	Vite a testa tonda con presa esagonale	2	M10*105
19	Vite a testa tonda con presa esagonale	4	M6*60
20	Rondella	8	M6
21	Coperchio dell'attacco rapido	1	
22	Telaio di base con accoppiamento rapido	1	
23	Tappo posteriore del tubo inferiore scorrevole	2	
24	Tubo di scorrimento inferiore a destra	1	
25	Tappo anteriore della parte inferiore tubo scorrevole	2	
26	Tubo di scorrimento centrale	2	
27	Vite a testa esagonale	4	M6*75
28	Tubo interno	4	
29	Tubo scorrevole con tappo sul retro	2	
30	Porta ruota in plastica a destra	1	
31	Dado del cappuccio	6	M5

Pos.	Bezeichnung	Menge	Masse
32	Rondella a molla	6	M5
33	Rondella	6	M5
34	Protezione della lampada destra	1	
35	Luce posteriore destra	1	
36	Vite a testa tonda con presa esagonale	2	M5*35
37	Vite a testa tonda con presa esagonale	2	M5*30
38	Montaggio per l'inclinazione della lampada	1	
39	Dado del cilindro	2	M6
40	Manico in plastica	2	
41	Tubo inferiore scorrevole a sinistra	1	
42	Dado in nylon	4	M6
43	Rondella	2	M10
44	Dado in nylon	2	M10
45	Dado in nylon	2	M8
46	Base in plastica per tubo a U a sinistra	1	
47	Base in plastica per tubo a U a destra	1	
48	Disco grande	4	M6
49	Dado in nylon	2	M5
50	Serratura a torsione di protezione della lampada	2	
51	Dado del cilindro	2	M5

Contatto

📍 **EAL GmbH**

Otto-Hausmann-Ring 107
42115 Wuppertal
Germania

☎ +49 (0)202 42 92 83 0

☎ +49 (0) 202 42 92 83 – 160

✉ info@eal-vertrieb.com

🌐 www.eal-vertrieb.com