

740x380x197mm



Art. 38101



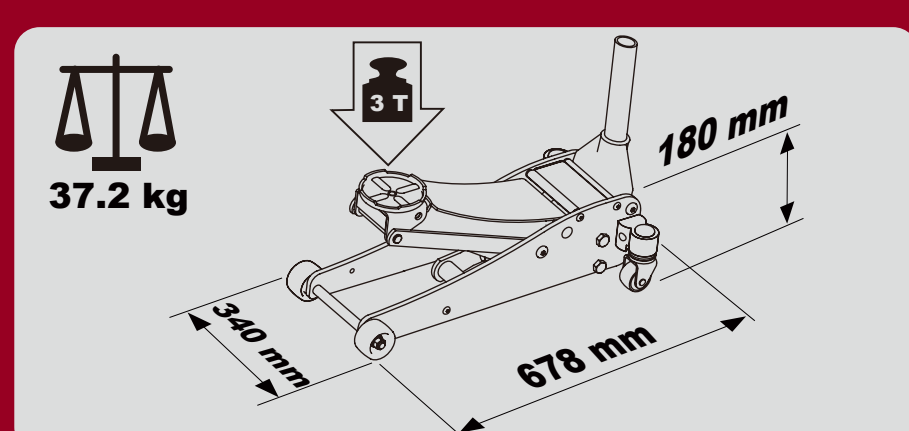
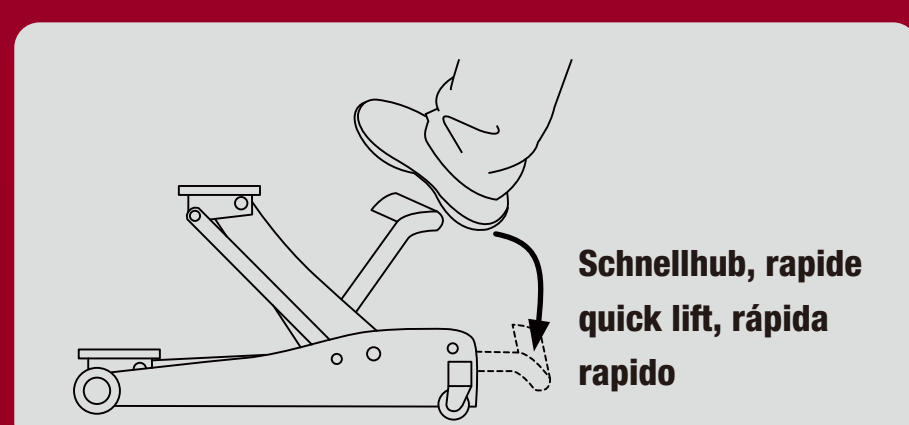
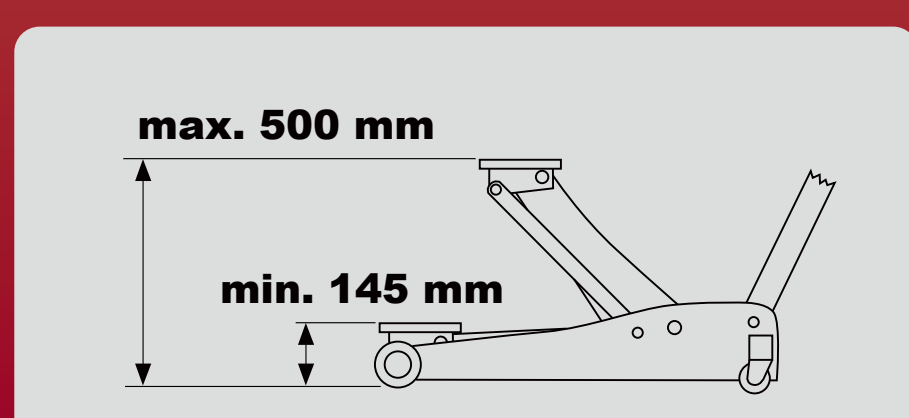
IT	Sollevatore idraulico per sollevamento rapido
PT	Macaco de rodas hidráulico de elevação rápida
ES	Gato hidráulico de elevación rápida
EN	Hydraulic quick lift jack



Hydraulischer Schnellhub-Rangier-Wagenheber

Cric rouleur hydraulique à levage rapide

3T



CE



Art. 38101

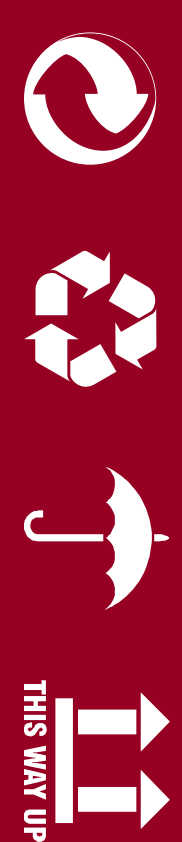


EN	Hydraulic quick lift jack
ES	Gato hidráulico de elevación rápida
PT	Macaco de rodas hidráulico de elevação rápida
IT	Sollevatore idraulico per sollevamento rapido

3T



Art. 38101

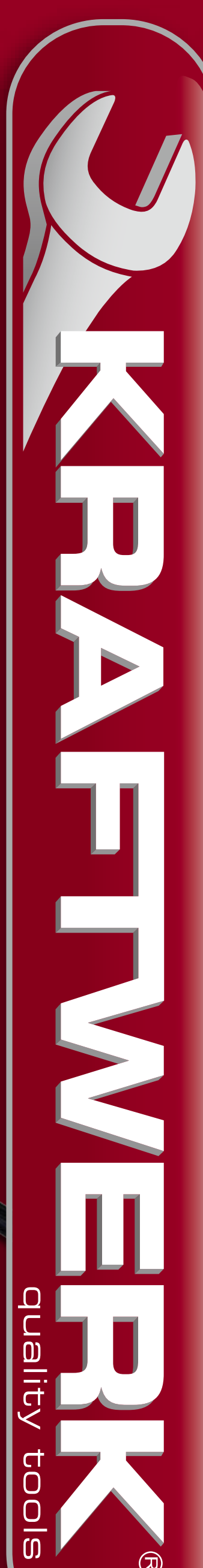


TIS WWT®

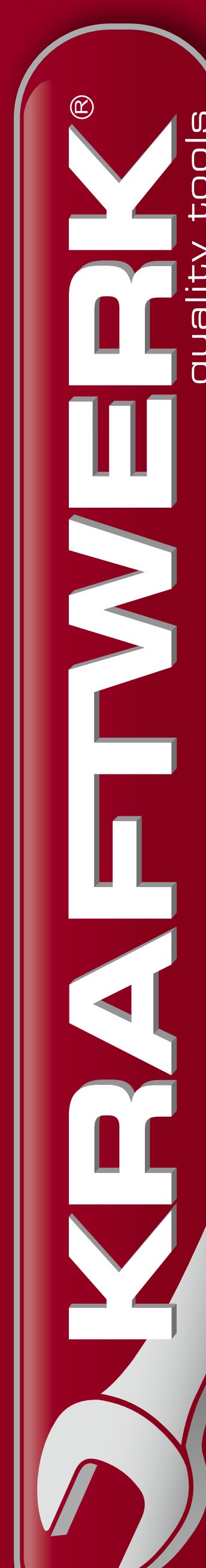


3T

Art. 38101
KRAFTWERK
25, rue du Stade
F - 67870 Bischhoffshelm
KRAFTWERKtools.com



Hydraulischer Schnellhub-Rangier-Wagenheber
Cric rouleur hydraulique à levage rapide



Hydraulischer Schnellhub-Rangier-Wagenheber

Cric rouleur hydraulique à levage rapide

3T



Art. 38101



KRAFTWERK
25, rue du Stade
F - 67870 Bischhoffshelm
KRAFTWERKtools.com

TIS WWT®

