

885 x 150 mm



## Hydraulischer Rangierwagenheber

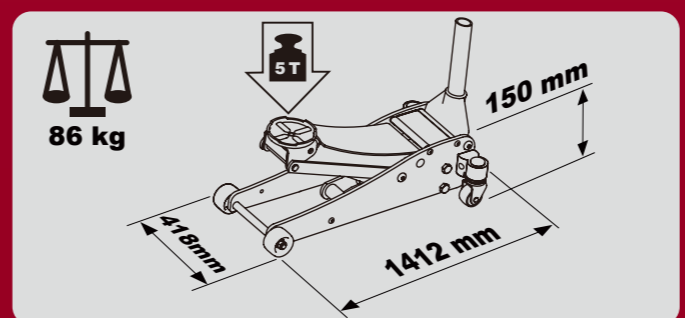
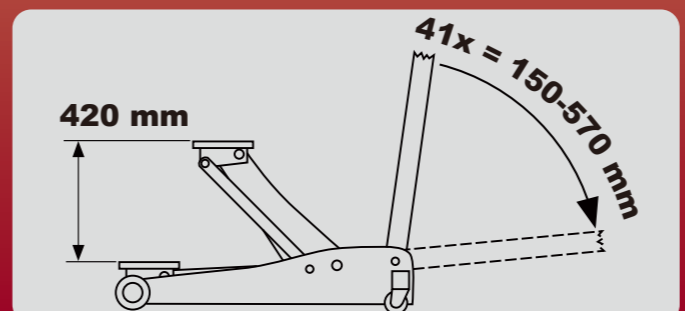
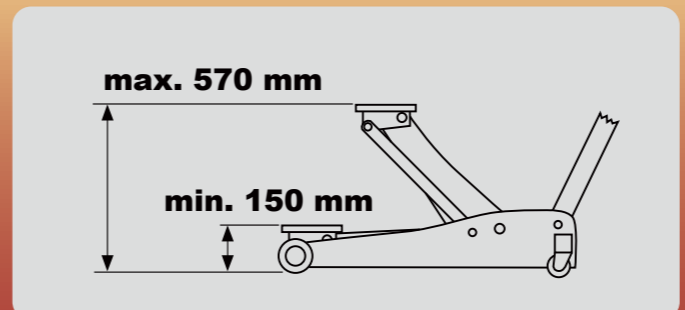
- robuste Ausführung
- Schnellhub-Fusspedal

## Cric rouleur hydraulique

- conception robuste en acier
- pédale d'approche à levage rapide



**5T**



EN	Hydraulic trolley jack - robust design - quick lifting foot pedal
ES	Gato hidráulico - diseño robusto - con pedal de subida rápida
PT	Macaco de rodas hidráulico - robusto - pedal de elevação rápida
IT	Sollevatore idraulico - esecuzione robusta - pedale di sollevamento rapido

Art. 38105



KRAFTWERK  
25, rue du Stade  
F - 67870 Bischoffsheim  
KRAFTWERKtools.com

