

Major 5030-53 W Combi

Pont élévateur à 4 colonnes, électro-hydrauliques, capacité 5,0 t, avec levage auxiliaire



Utilisation

- Réception
- Réparation & maintenance
- Géométrie
- Contrôle technique

Description:

Colonnes:

- Dispositif de blocage excentrique intégré
- Dispositif de sécurité en cas de rupture de tuyau
- Système d'obstruction
- Système de parcage pneumatique dans des loquets réglables en hauteur
- Groupe hydraulique avec moteur sous huile et commande sur la colonne arrière gauche
- Commande par boutons-poussoirs avec signal sonore
- Vérin hydraulique sous le chemin de roulement gauche
- Levage et descente par un système de câbles en acier et de poulies de renvoi
- Dispositif de descente d'urgence

Structure de levage:

- Chemins de roulement fixes
- Dispositif de levage auxiliaire intégré dans le chemin de roulement

Couleur standard:

- Chemins et colonnes: gris RAL 7016
- Rampes: rouge RAL 3020

Variantes:

- Versions pour différents voltages disponibles
- W = avec réserves pour plateaux tournants à l'avant et plateaux pivotants intégrés à l'arrière, montés sur roulements à billes
- S = chemins de roulement lisses
- 53 = chemins longueur 5300 mm
- Rampes d'accès et butées disponibles pour une installation posée sur le sol ou encastrée dans le sol

Options:

- Boulons d'ancrage
- Éclairage LED

Couleurs spéciales sur demande!



Scanner le code QR pour obtenir des informations détaillées sur le produit.

Plus d'informations:
www.autopstenhoj.com

AUTOPSTENHOJ GmbH

Sandkampstraße 90
D-48432 Rheine
☎ +49 5971 8602-02
✉ info@autopstenhoj.com

AUTOPSTENHOJ GmbH

Barrit Langgade 188-190
DK-7150 Barrit
☎ +45 76 82 13 30
✉ info@autopstenhoj.com

Données techniques

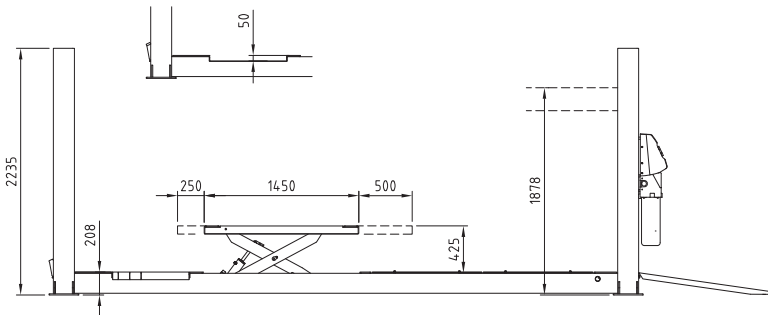
Capacité de levage	5.000 kg
Course	1.670 mm
Hauteur de travail	1.878 mm
Temps de montée / descente	ca. 33/24 Sek.
Groupe moto-pompe	3 kW
Branchement	3x230/400V – 50 Hz – 25 / 16 A

Dispositif de levage auxiliaire

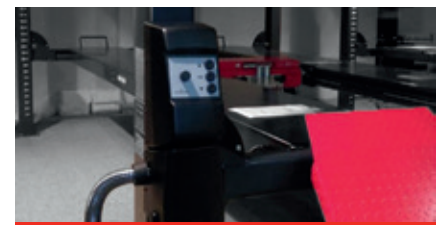
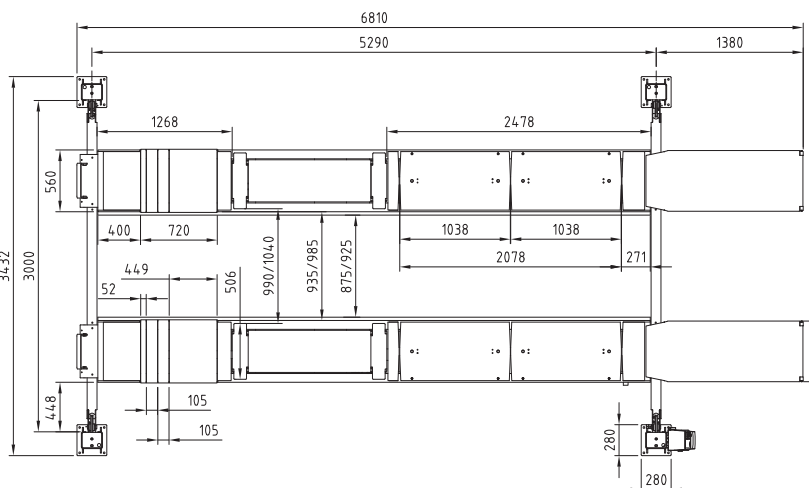
Capacité de levage	3.500 kg
Hauteur	425 mm
Hauteur de passage (mm)	0
Longueur totale, min. - max.	1.450 - 2.200 mm
Opération	hydraulique
Temps de montée / descente	9/12 Sek.

Structure de levage - chemins de roulement

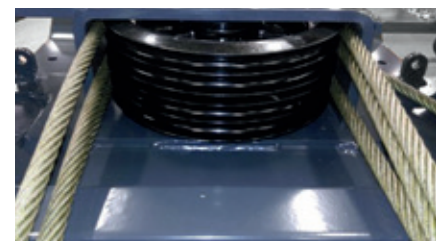
Longueur totale	6.810 mm
Longueur des chemins de roulement utilisable	5.290 mm
Empattement, min. - max.	variable
Largeur de la plateforme- Mesures dépendant de la longueur de plateforme	560 mm
Distance entre les chemins de roulement	935 – 985 mm
Hauteur d'accès	200/208 mm
Largeur entre colonnes	3.000 mm
Largeur totale - extérieur de plaques de base	3.432 mm
Hauteur	2.233 mm



Loquet pour position de parking



Contrôle et groupe hydraulique sur la colonne arrière de gauche



Poulie de déviation avec câbles en acier