

Maestro 2.50 NxT

Elektromechanische 2-Säulen-Hebebühne, 5,0 t Tragkraft



Anwendungsbereiche

- Reparatur & Wartung

Beschreibung:

Säulen:

- Symmetrisch aufgestellt
- Sehr stabile, geschweißte Säule
- Grundrahmenfrei, somit einfache Einfahrsituation
- Zwei starke Elektromotoren
- Kaltgewalzte Spindel für besonders hohe Lebensdauer
- Muttersatz aus spezieller Kunststofflegierung für besonders hohe Lebensdauer
- Hubwagen geführt über sechs Führungsrollen mit schmierungsfreien Nadellagern, für besonders geringe Reibung
- Obstruktionssystem zum Stoppen der Hebebühne beim Auffahren auf ein Hindernis
- Drucktastensteuerung mit Signalton
- Programmierbarer Endschalter mit max. Hubhöhe und CE-Stop
- Elektronische Gleichlaufüberwachung und -regelung durch Impulsvergleich der beiden Säulen

Arme:

- Vorne und hinten zweifach teleskopierbare Arme
- Innenliegende Schwenkarmverriegelung
- Geringe Unterschwenkhöhe

Standardlackierung:

- Hubstuhl und Arme: RAL 3020 verkehrsrot
- Säulen: RAL 7016 anthrazitgrau

Ausführungen:

- Für verschiedene Elektrozuleitungen verfügbar
- F = Flexaufnahme
- DT/DT = vorne und hinten doppelt teleskopierbare Arme
- 50 mm Ø Steckpilzaufnahme inkl. Adapter zur Reduzierung auf Ø 40 mm

Optionen:

- Verschiedene Portalhöhen verfügbar, alternativ Unterflursatz
- Fundamentanker
- LED-Beleuchtung
- Energieset mit Druckluftanschluss und Steckdose
- Zweite Bedieneinheit für Gegensäule
- Radgreifer
- Umfangreiches Steckpilzprogramm je nach Fahrzeugtyp

Weitere Sonderlackierungen möglich!



Einfach QR-Code einlesen für detaillierte Produktinformationen.

Weitere Informationen unter www.autopstenhoj.com

AUTOPSTENHOJ GmbH

Sandkampstraße 90
D-48432 Rheine
☎ +49 5971 8602-02
✉ info@autopstenhoj.com

AUTOPSTENHOJ GmbH

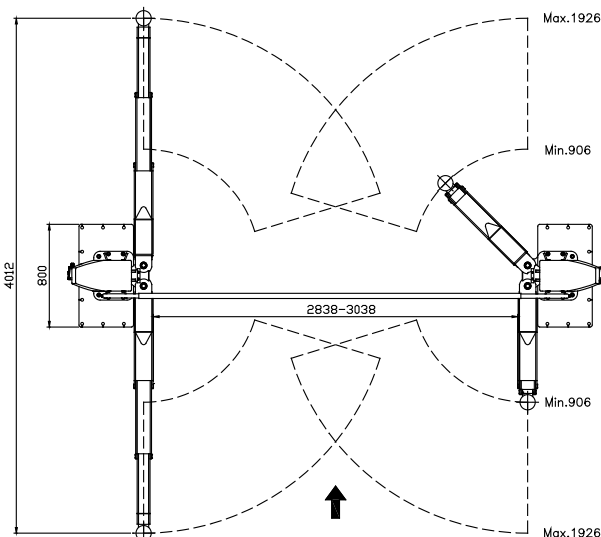
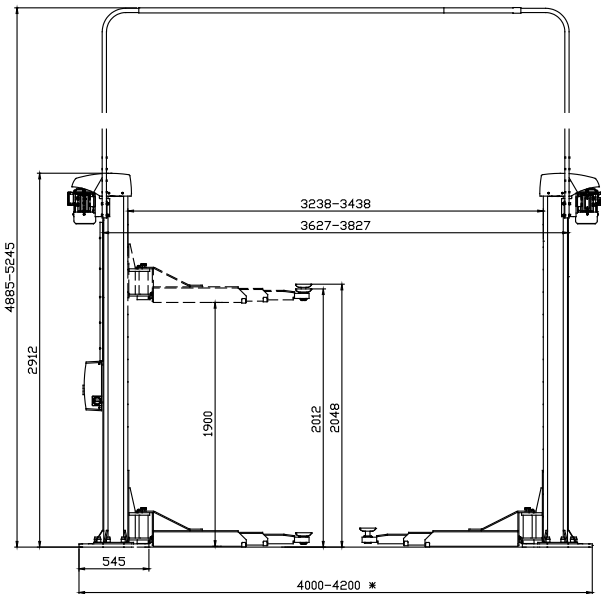
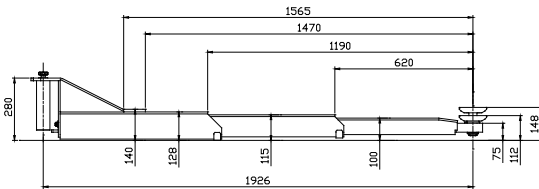
Barrit Langgade 188-190
DK-7150 Barrit
☎ +45 76 82 13 30
✉ info@autopstenhoj.com

Technische Daten

Tragfähigkeit	5.000 kg
Hubhöhe	1.900 mm
Nutzhöhe	F DT/DT: 2.012 - 2.048 mm
Hub- / Senkzeit	ca. 55 Sek.
Motor	2 x 2,8 kW
Anschlusswerte	3 x 230 / 400V – 50 Hz – 35 / 25 A

Schwenkarmlastaufnahme

Einsteckhöhe in Schwenkarm	75 mm
Serienausstattung Aufnahme Nr. 770505	F: 30 - 60 mm
Unterschwenkhöhe	F: 112 mm
Lichte Durchfahrbreite	2.838 – 3.038 mm
Lichte Weite zwischen den Säulen	3.238 – 3.438 mm
Gesamtbreite an den Fußplatten	4.000 – 4.200 mm *
Gesamthöhe Säulen	2.912 mm
Gesamthöhe inkl. Portal	4.885 – 5.245 mm
Schwenkarmlänge vorne & hinten, min. - max.	F DT/DT: 906 - 1.926 mm



* 4.000 mm: empfohlen, wenn vorrangig Transporter gehoben werden sollen
4.200 mm: empfohlen für einen universellen Aufnahmebereich, mit Fokus auf PKW



Stabile, geschweißte Säule und rollengelagerter Hubstuhl



Doppelt-teleskopierbare Arme mit F-Aufnahme



Muttersatz aus hochreißfestem Nylon