

Maestro 2.50 NxT

Pont élévateur à 2 colonnes, électro-mécanique, capacité 5,0 t



Utilisation

- Réparation & maintenance

Description:

Colonnes :

- Colonnes symétriques
- Colonne soudée, extrêmement stable
- Sans cadre de base, donc accès facile
- Deux moteurs électriques puissants
- Vis laminée à froid pour une durée de vie particulièrement longue
- Jeu d'écrous en alliage synthétique spécial pour une durée de vie particulièrement longue
- Chariot de levage guidé par 6 rouleaux de guidage avec roulements à aiguilles non lubrifiés, pour une friction particulièrement faible
- Système d'obstruction pour arrêter le pont lorsqu'il bute sur un obstacle
- Commande à boutons-poussoirs avec signal sonore
- Fin de course programmable pour la hauteur de levage maximale et l'arrêt CE
- Surveillance et régulation électroniques de la synchronisation par comparaison des impulsions des deux colonnes

Bras:

- Bras double télescopiques à l'avant et à l'arrière
- Verrouillage des bras interne
- Position parallèle de bras possible
- Hauteur de passage réduite

Couleur standard:

- Chariot et bras: RAL 3020 rouge
- Colonnes: RAL 7016 anthracite

Variantes:

- Versions disponibles pour différentes alimentations électriques
- F = Patins en F
- DT/DT* = Bras double-télescopique à l'avant et l'arrière
- Alésage de réception de patin Ø 50 mm, adaptateur pour réduction à 40 mm inclus

Options:

- Différentes hauteurs de portail disponibles, alternativement liaison sous le sol
- Boulons d'anchrage
- Éclairage LED
- Kit d'énergie avec raccord d'air comprimé et prise de courant
- Deuxième commande pour la colonne opposée
- Large gamme de patins d'appui dépendant du type de véhicule

Couleurs spéciales sur demande!



Scanner le code QR pour obtenir des informations détaillées sur le produit.

Plus d'informations:
www.autopstenhoj.com

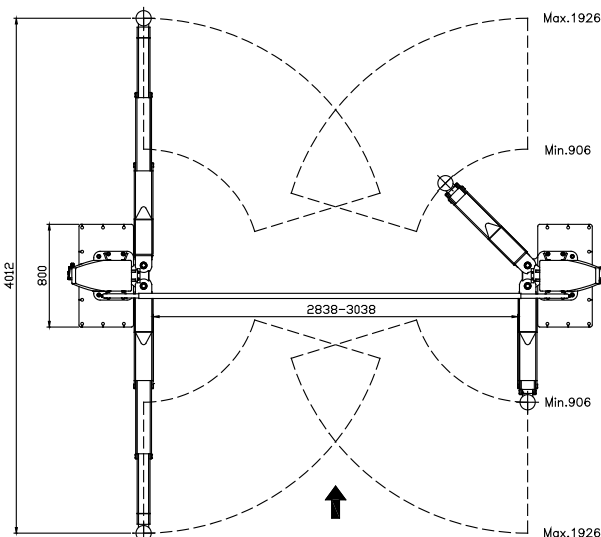
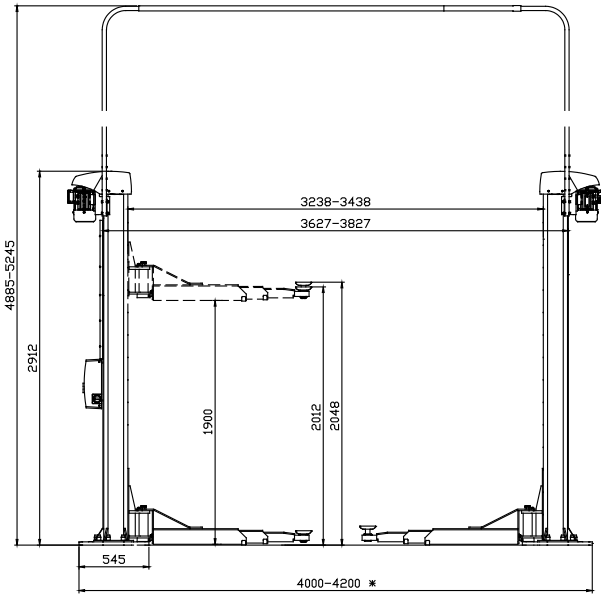
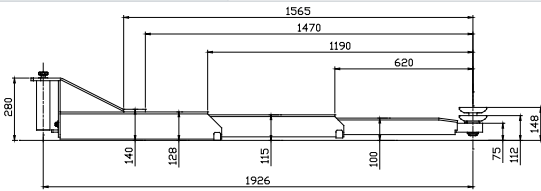
AUTOPSTENHOJ GmbH

Sandkampstraße 90
D-48432 Rheine
+49 5971 8602-02
info@autopstenhoj.com

AUTOPSTENHOJ GmbH

Barrit Langgade 188-190
DK-7150 Barrit
+45 76 82 13 30
info@autopstenhoj.com

Données techniques	
Capacité de levage	5.000 kg
Course	1.900 mm
Hauteur de travail	F DT/DT: 2.012 - 2.048 mm
Temps de montée / descente	ca. 55 Sek.
Moteur	2 x 2,8 kW
Branchement	3 x 230 / 400V – 50 Hz – 35 / 25 A



Structure de levage à bras pivotants	
Hauteur d'insertion dans le bras pivotant	75 mm
Équipement standard Patin d'appui Nr. 770505	F: 30 - 60 mm
Hauteur min.	F: 112 mm
Largeur de passage libre	2.838 – 3.038 mm
Largeur entre colonnes	3.238 – 3.438 mm
Largeur totale - extérieur de plaques de base	4.000 – 4.200 mm *
Hauteur totale de la colonne	2.912 mm
Hauteur totale avec portail	4.885 – 5.245 mm
Longueur de bras à l'avant, min. - max.	F DT/DT: 906 - 1.926 mm

* 4.000 mm: recommandé pour lever en priorité des camionnettes
4.200 mm: recommandé pour une plage de levage universelle, avec focus sur les voitures particulières



Colonne soudée avec chariot sur rouleaux



Bras double téléscopique avec patin F



Jeu d'écrous en alliage synthétique spécial