

MagiX 35 LSMG II

Elektrohydraulische mobile Kurzhub-Scheren-Hebebühne, 3,5 t Tragkraft



Produkt ähnlich Abbildung

Anwendungsbereiche

- Reparatur & Wartung
- Reifenwechsel

Beschreibung:

- Doppeltes Hydrauliksystem mit je 2 Zylindern unter jeder Schere, somit keine Druckluft und keine Sicherheitsklinke erforderlich
- Anlaufhebel ermöglicht das Heben von 3,5 t aus der Nulllage heraus
- Mechanische Gleichlaufsicherung durch Quertraversen
- Notabsenkvorrichtung durch manuelles Öffnen der Ventile
- Stabile Scherenkonstruktion für hohe Seitenstabilität
- Rampen und Plattformen aus Tränenblech, für gute Befahrbarkeit, auch bei Nässe
- Grundrahmen, Plattformen und Rampen standardmäßig feuerverzinkt
- Erhöhte Stabilität durch eine Stahlrollenführung unterhalb der Fahrbahn
- Mobil-Kit im Lieferumfang enthalten, bestehend aus: Rollen und Handhebel zum Verschieben der Kurzhubschere
- Gummiauflagen 1 Satz = 4 Stück, H=40 mm im Lieferumfang enthalten

Standardlackierung:

- Aufnahmeplattform & Rampen: feuerverzinkt
- Scheren: RAL 7016 anthrazitgrau

Ausführungen:

- Ausführungen für verschiedene Elektrozuleitungen verfügbar

Optionen:

- Fundamentanker
- Satz Gummiauflagen
20, 40, 60, 70, 80 und 100 mm



Einfach QR-Code einlesen für detaillierte Produktinformationen.

Weitere Informationen unter www.autopstenhoj.com

AUTOPSTENHOJ GmbH

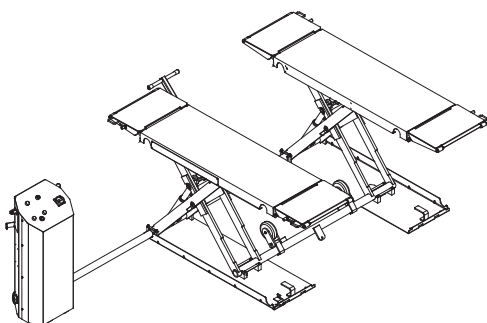
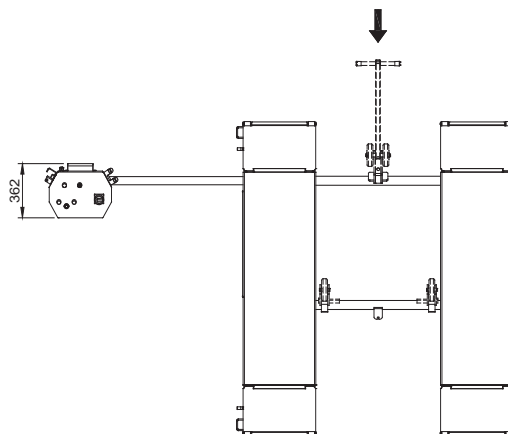
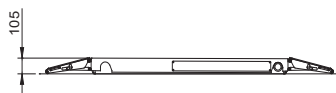
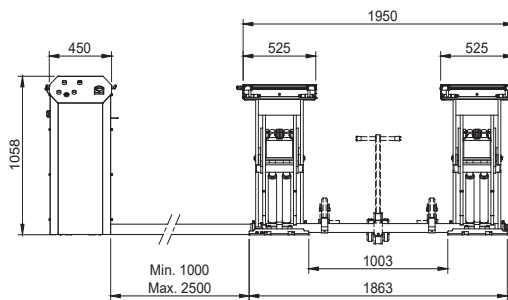
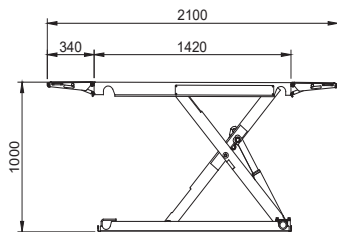
Sandkampstraße 90
D-48432 Rheine
☎ +49 5971 8602-02
✉ info@autopstenhoj.com

AUTOPSTENHOJ GmbH

Barrit Langgade 188-190
DK-7150 Barrit
☎ +45 76 82 13 30
✉ info@autopstenhoj.com

Technische Daten	
Tragfähigkeit	3.500 kg
Hubhöhe	895 mm
Nutzhöhe	1.000 mm + Gummiauflagen
Hub- / Senkzeit	16 Sek.
Aggregat	2,2 kW
Anschlusswerte	3Ph - 230/400V – 50 / 60 Hz

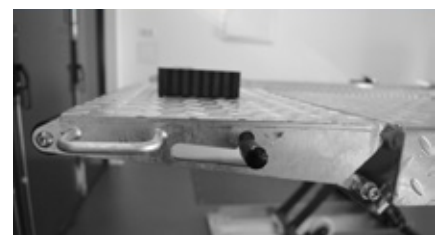
Scherenplattform	
Plattformlänge	1.420 – 2.100 mm
Plattformbreite	480 mm
Plattformabstand	1.000 mm
Auffahrhöhe	105 mm
Einbautiefe	0 mm



Doppeltes Hydrauliksystem, somit keine Druckluft erforderlich



Mobil-Kit zum Verfahren der Hebebühne



Stabile, feuerverzinkte Auffahrklappen aus Tränenblech, für bessere Auffahr-situation, auch bei Feuchtigkeit