

12V

1750A

GBX55



POTENTISSIMO AVVIATORE AL LITIO CON TECNOLOGIA ULTRASAFE.

BENZINA E DIESEL

BENZINA 7,5 L E DIESEL 5,0 L.

Progettato per motori a benzina (fino a 7,5 litri) e diesel (max 5,0 litri), ideale per piccole auto, SUV, barche, camion, quad, motociclette e molto altro ancora.

DA 0% API-ENA CARICA

RICARICA VELOCE.

"Boost X" è dotato di tecnologia USB-C che, combinata alla sua straordinaria erogazione di potenza, permette di ricaricare i dispositivi in tempo 0. Puoi ricaricare completamente "Boost X" in meno tempo o passare dallo 0% all'avviamento con soli 5 minuti di carica.



TEMPO DI ATTESA DI 60 SECONDI.

Funzione di risparmio energetico in automatico. È in grado di avviare un veicolo entro 60 secondi, trascorsi i quali, si deve spegnere l'unità, prima di riaccenderla, per iniziare una nuova sequenza di avvio rapido.

2,0

ULTRASAFE 2,0.

Abbiamo ottimizzato la nostra tecnologia "UltraSafe". Pur avendo mantenuto il nostro design semplice, in grado di prevenire gli errori, di resistere alle scintille e di proteggere dall'inversione di polarità, ne abbiamo ottimizzato l'efficienza termica e la gestione dell'alimentazione, che garantiscono prestazioni eccellenti e una maggior durata della batteria.



NOCO

30339 Diamond Parkway, #102
Glenwillow, OH 44139 | USA
1.800.456.6626

no.co

PIOMBO ACIDO



AUTO | USO IN MARE | CAMPER | SPORT MOTORISTICI | PRATO E GIARDINO



INTERFACCIA

LED DI ALIMENTAZIONE

Il caricabatterie è in standby, oppure la tensione della batteria è troppo bassa perché il caricabatterie sia in grado di rilevarla.



RICARICA RAPIDA

Si illumina di bianco, quando è attiva la funzione di ricarica rapida. Il LED di ricarica rapida diventa rosso (fisso/lampeggiante) in caso di errore.



INVERSIONE DI POLARITÀ

Il caricabatterie è collegato alla batteria in modalità inversa. Attenzione a invertire i collegamenti.



ERRORE

Lampeggia accendendosi e spegnendosi in varie sequenze (da 1 a 6 intervalli) per segnalare vari errori.



SPIA FREDDO

Rimane accesa o lampeggia di blu, quando la temperatura interna è troppo bassa.



LED DI CARICA

Indica il livello di carica della batteria interna.



SPIA CALDO

Rimane accesa o lampeggia di rosso, quando la temperatura interna è troppo alta.



LED DI RICARICA

Si illumina di bianco in fase di ricarica. Il LED lampeggia di bianco quando si attiva la funzione di esclusione manuale.



DISPOSITIVI DI CARICA

Alimenta qualsiasi dispositivo. Grazie all'alimentazione tramite USB-C, puoi caricare praticamente tutto. Il power bank interno fornisce 60 watt di potenza, sia in entrata che in uscita, per alimentare senza difficoltà i tuoi dispositivi USB-C preferiti, come telefoni, tablet, laptop, articoli indossabili e molto altro ancora.

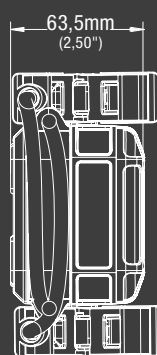
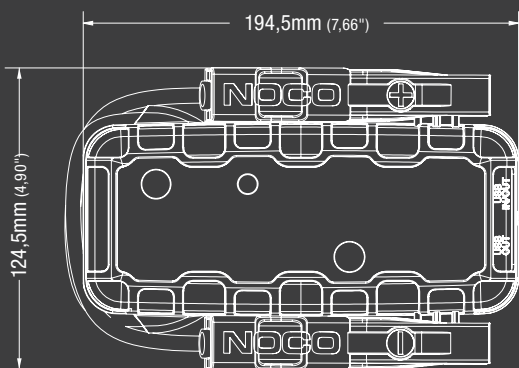
TEMPO DI RICARICA

28h	2,5W
14h	5W
7,2h	10W

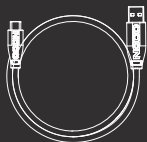
DATI TECNICI

BATTERIA INTERNA:	46 Wh agli ioni di litio
VALUTAZIONE CORRENTE DI PICCO:	1750A
TEMPERATURA DI ESERCIZIO:	da -20°C a +50°C (da -4°F to +122°F)
TEMPERATURA DI CARICA:	da 0°C to +40°C (da 32°F to +104°F)
USB-C (INGRESSO):	5V (1,5A/9V 3A/12V 3A/15V 3A/20V 3A)
USB-C (USCITA):	5V (3A/9V 3A/12V 3A/15V 3A/20V 3A)
USB (USCITA):	5VDC 2,1A max/10W max
INVOLUCRO DI PROTEZIONE:	IP65 (con porte chiuse)
RAFFREDDAMENTO:	Convezione naturale
PESO:	1,17 kg (2,58 libbre)
TORCIA LED:	200 Lumen
VOLUMI:	Confezione dettaglio: Dimensioni: 100 x 161 x 232 mm Peso: 1,53 kg UPC: 0-46221-20007-2
	Cartone principale: Dimensioni: 252 x 520 x 242 mm Peso: 10,27 kg Quantità: 6 UCC: 10046221200079
	Cartone interno: Dimensioni: 110 x 241 x 167 mm Peso: 1,62 kg
	Unità per pallet: 234 Unità

CONSEGNA



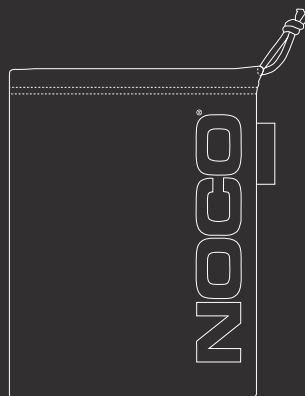
*Accessori non compatibili con GBX55



Cavo da 24 pollici da USB-A a USB-C



Guida utente



Custodia in microfibra

NOCO

30339 Diamond Parkway, #102
Glenwillow, OH 44139 | USA
1.800.456.6626

no.co

