

6V & 12V

2A

GENIUS2



LEERE BATTERIEN AUFLADEN. BATTERIELADE- UND WARTUNGSGERÄT.

6V & 12V

MEHR MIT GENIUS MACHEN.

Entwickelt für 6-Volt- und 12-Volt-Bleisäure-Automobil-, maritime und Deep-Cycle-Batterien, einschließlich Flut-, Gel-, AGM- und wartungsfreier Batterien sowie Lithium-Ionen-Batterien.

NULL VOLT

LADUNG BIS AUF NULL VOLT HERUNTER.

Laden von leeren Batterien bis hinunter zu 1 Volt. Oder verwenden Sie den völlig neuen Force-Modus, mit dem Sie die Kontrolle übernehmen und leere Batterien manuell selbst bei 0 Volt aufladen können.

140%

MEHR LEISTUNG.

Ähnlich wie unser G1100, nur besser. Es ist 30% kleiner und liefert 140% mehr Leistung. Und es ist einfacher und leichter zu bedienen als je zuvor.

24/7

SORGENFREIES AUFLADEN.

Ermöglicht ganzjähriges, wetterunabhängiges Aufladen für eine gesunde Batterie, die rund um die Uhr angeschlossen bleiben kann, ohne dass Sie sich um eine Überladung sorgen müssen. Kehrt automatisch in den zuletzt gewählten Modus zurück.

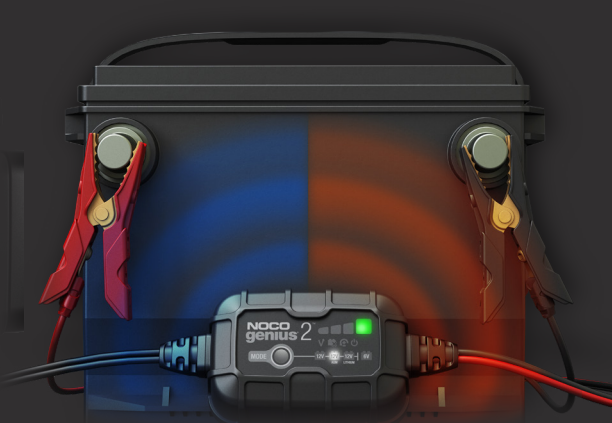
NOCO

30339 Diamond Parkway, #102
Glenwillow, OH 44139 | USA
1.800.456.6626

no.co



AUTO | MARITIM | REISEMOBIL | POWERSPORT | RASEN UND GARTEN



THERMISCHE KOMPENSATION.

Der neue integrierte Temperatursensor überwacht automatisch den Ladezyklus und passt ihn an schwankende Umgebungstemperaturen an. Dadurch wird das Risiko einer Unter- oder Überladung begrenzt und eine besser und vollständig geladene Batterie gewährleistet.

LADEMODUS

12 V

Verwendet für 12 V Nasszellen-, Gel-, verbesserte Flut-, wartungsfreie und Kalziumbatterien.



AGM

Verwendet für 12 V AGM oder wartungsfreie Batterien.



LITHIUM

Wird für 12-V-Lithium-Ionen-Batterien (einschließlich Lithium-Eisenphosphat) verwendet. Nur für Batterien mit Batteriemanagementsystemen (BMS).



6 V

Verwendet für 6 V Nasszellen-, Gel-, verbesserte Flut-, wartungsfreie und Kalziumbatterien.



ERWEITERTE DIAGNOSTIK

STANDBY

Das Ladegerät ist im Standby-Modus oder die Batteriespannung ist zu niedrig, um vom Ladegerät erkannt zu werden.



SCHLECHTE BATTERIE

Möglicherweise liegt ein Kurzschluss in der Batterie vor oder die Batterie hält die Ladung nicht. Wenden Sie sich an einen Fachmann.



HOHE SPANNUNG

Die Batteriespannung ist für den gewählten Lademodus zu hoch. Überprüfen Sie die Batterie und Lademodus.



UMGEKEHRTE POLARITÄT

Das Ladegerät ist verkehrt herum an die Batterie angeschlossen. Tauschen Sie die Verbindungsklemmen.

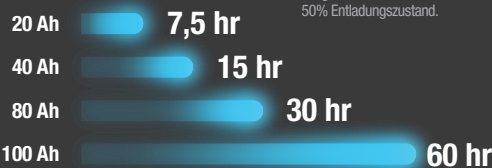


LADE-LED

Zeigt den Ladezustand der internen Batterie an.



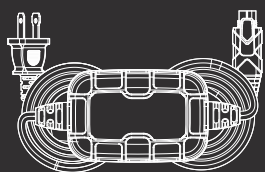
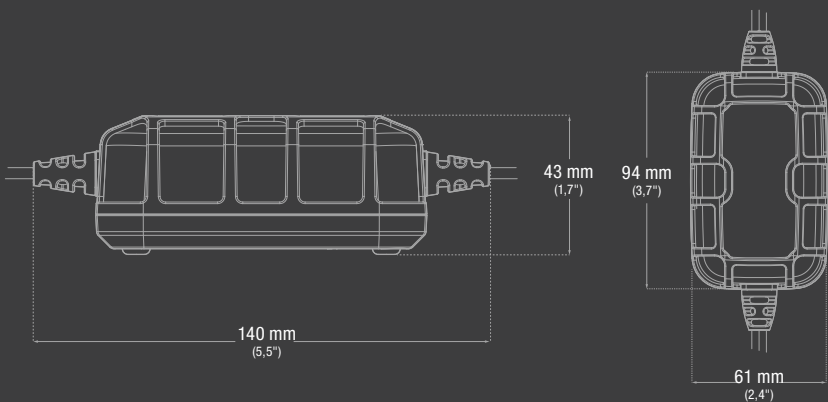
Batteriegröße LADEZEITEN



TECHNISCHE DATEN

NETZSPANNUNG AC:	120-240 VAC, 50-60 Hz
AUSGANGSLEISTUNG:	30 W Max
LADESPANNUNG:	Verschiedenes
LADESTROM:	2 A (12 V), 2 A (6 V)
CHEMISCHER AUFBAU:	Bleisäure und Lithium
BETRIEBSTEMPERATUR:	-20 °C bis +40 °C (-4 °F bis +104 °F)
LAGERTEMPERATUR:	-30 °C bis +60 °C (-22 °F bis +140 °F)
UNTERSPIGUNGSERKENNUNG:	1 V (12 V), 1 V (6 V)
RÜCKSTROMABFLUSS:	<0,5 mA
BATTERIEKAPAZITÄT:	Bis zu 40 Ah, pflegt alle Batteriegrößen
SCHUTZGEHÄUSE:	IP65
KÜHLUNG:	Natürliche Konvektion
GERÄTEGEWICHT:	0,5 kg (1,1 lbs)
VOLUMETRISCHE DATEN	Einzelhandelsverpackung: Abmessungen: 8,7x11x10,8x17,7 cm Gewicht: 0,56 kg UPC: 0-46221-19003-8
	Umkarton: Abmessungen: 38,4x3 x13,2 cm Gewicht: 3,83 kg Anzahl: 6 UCC: 10046221190035
	Innenkarton: Abmessungen: 9,4x11,4x18,29 cm Gewicht: 0,58 kg
	Einheiten pro Palette: NA - 480 Einheiten International - 378 Einheiten

LIEFERUMFANG



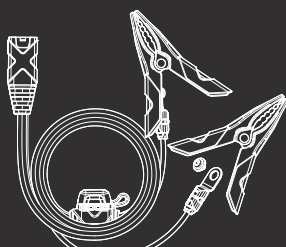
GENIUS2 Batterie-lade- und Wartungsgerät

Montagebügel und Riemen.



Benutzerhandbuch und Garantieunterlagen

(2) Selbst-schneidende Schrauben (#8x1")



Batterieklammern + integrierte Ösen



30339 Diamond Parkway, #102
Glenwillow, OH 44139 | USA
1.800.456.6626

no.co

