

6V & 12V

5A

GENIUS5



LEERE BATTERIEN AUFLADEN. BATTERIELADE- UND WARTUNGSGERÄT.

6V & 12V

MEHR MIT GENIUS MACHEN.

Entwickelt für 6-Volt- und 12-Volt-Bleisäure-Automobil-, maritime und Deep-Cycle-Batterien, einschließlich Flut-, Gel-, AGM- und wartungsfreier Batterien sowie Lithium-Ionen-Batterien.

NULL VOLT

LADUNG BIS AUF NULL VOLT HERUNTERTER.

Laden von leeren Batterien bis hinunter zu 1 Volt. Oder verwenden Sie den völlig neuen Force-Modus, mit dem Sie die Kontrolle übernehmen und leere Batterien manuell selbst bei 0 Volt aufladen können.

65%

MEHR LEISTUNG.

Ähnlich wie unser G3500, nur besser. Es ist 34% kleiner und liefert 65% mehr Leistung. Und es ist einfacher und leichter zu bedienen als je zuvor.

24/7

SORGENFREIES AUFLADEN.

Ermöglicht ganzjähriges, wetterunabhängiges Aufladen für eine gesunde Batterie, die rund um die Uhr angeschlossen bleiben kann, ohne dass Sie sich um eine Überladung sorgen müssen. Kehrt automatisch in den zuletzt gewählten Modus zurück.

NOCO

30339 Diamond Parkway, #102
Glenwillow, OH 44139 | USA
1.800.456.6626

no.co

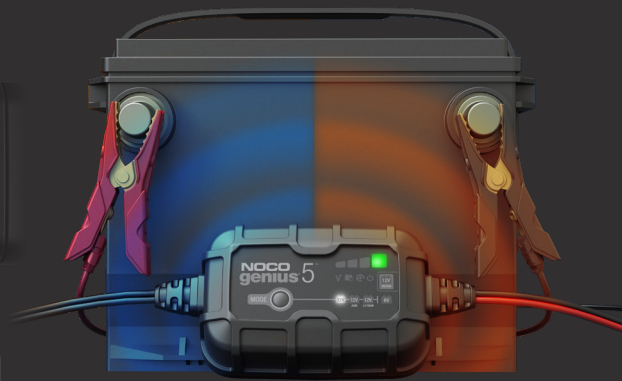
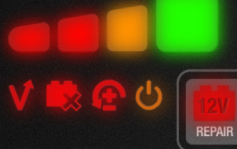


AUTO | MARITIM | REISEMOBIL | POWERSPORT | RASEN UND GARTEN

NOCO genius 5™

MODE

12V 12V 12V 6V
AGM LITHIUM



THERMISCHE KOMPENSATION.

Der neue integrierte Temperatursensor überwacht automatisch den Ladezyklus und passt ihn an schwankende Umgebungstemperaturen an. Dadurch wird das Risiko einer Unter- oder Überladung begrenzt und eine besser und vollständig geladene Batterie gewährleistet.

LADEMODUS

12 V

Verwendet für 12 V Nasszellen, Gel, verbesserte Flut-, wartungsfreie und Kalziumbatterien.



ERWEITERTE DIAGNOSTIK

HOHE SPANNUNG

Die Batteriespannung ist für den gewählten Lademodus zu hoch. Überprüfen Sie Batterie und Lademodus.



AGM

Verwendet für 12 V AGM oder wartungsfreie Batterien.



SCHLECHTE BATTERIE

Möglicherweise liegt ein Kurzschluss in der Batterie vor oder die Batterie hält die Ladung nicht. Wenden Sie sich an einen Fachmann.



LITHIUM

Wird für 12-V-Lithium-Ionen-Batterien (einschließlich Lithium-Eisenphosphat) verwendet. Nur für Batterien mit Batteriemangementsystemen (BMS).



UMGEKEHRTE POLARITÄT

Das Ladegerät ist verkehrt herum an die Batterie angeschlossen. Tauschen Sie die Verbindungsklemmen.



6 V

Verwendet für 6 V Nasszellen, Gel, verbesserte Flut-, wartungsfreie und Kalziumbatterien.



STANDBY

Das Ladegerät ist im Standby-Modus oder die Batteriespannung ist zu niedrig, um vom Ladegerät erkannt zu werden.



REPARATUR

Zur Reparatur alter, leerer, beschädigter, geschichteter oder sulfatierter Batterien.



LADE-LED

Zeigt den Ladezustand der internen Batterie an.



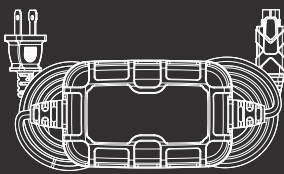
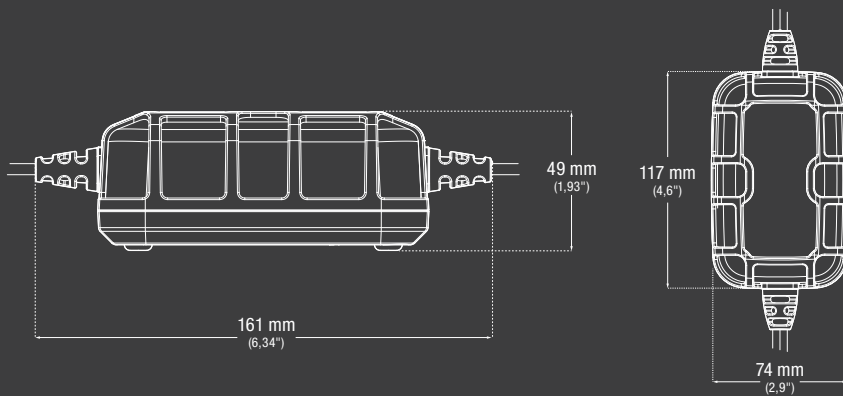
Batteriegröße LADEZEITEN

Batteriegröße	LADEZEITEN	
20 Ah	3 hr	*Ungefähre Ladezeiten bei 50% Entladungszustand.
40 Ah	6 hr	
80 Ah	12 hr	
100 Ah	15 hr	

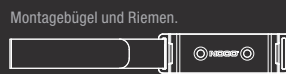
TECHNISCHE DATEN

NETZSPANNUNG AC:	120-240 VAC, 50-60 Hz	
AUSGANGSLEISTUNG:	75 W Max	
LADESPANNUNG:	Verschiedenes	
LADESTROM:	5 A (12 V), 5 A (6 V)	
CHEMISCHER AUFBAU:	Bleisäure und Lithium	
BETRIEBSTEMPERATUR:	-20 °C bis +40 °C (-4 °F bis +104 °F)	
LAGERTEMPERATUR:	-30 °C bis +60 °C (-22 °F bis +140 °F)	
UNTERSPIGUNGSKENNUNG:	1 V (12 V), 1 V (6 V)	
RÜCKSTROMABFLUSS:	<0,5 mA	
BATTERIEKAPAZITÄT:	Bis zu 120 Ah, pflegt alle Batteriegrößen	
SCHUTZGEHÄUSE:	IP65	
KÜHLUNG:	Natürliche Konvektion	
GERÄTEGEWICHT:	0,68 kg (1,5 lbs)	
VOLUMETRISCHE DATEN	Einzelhandelsverpackung: Abmessungen: 11,7x8,7x20,2 cm Gewicht: 0,72 kg UPC: 0-46221-19004-5	Umkarton: Abmessungen: 43,4x30,4x14 cm Gewicht: 5,13 kg Anzahl: 6 UCC: 10046221190042
	Innenkarton: Abmessungen: 12,3x9,4x20,8 cm Gewicht: 0,79 kg	Einheiten pro Palette: NA - 336 Einheiten International - 252 Einheiten

LIEFERUMFANG



GENIUS5 Batterielade und Wartungsgerät

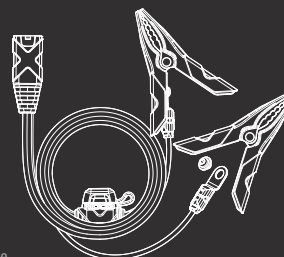


Montagebügel und Riemen.



Benutzerhandbuch und Garantieunterlagen

(2) Selbst schneidende Schrauben (#8x1")



Batterieklammern + integrierte Ösen

NOCO

30339 Diamond Parkway, #102
Glenwillow, OH 44139 | USA
1.800.456.6626

no.co

