

6V & 12V

5A

GENIUS5



RICARICA LE BATTERIE SCARICHE. CARICABATTERIE E CARICATORE DI MANTENIMENTO.

6V & 12V

FAI DI PIÙ CON GENIUS.

Progettato per le batterie al piombo-acido da 6 e 12 volt per automobili, imbarcazioni e a ciclo profondo, tra cui batterie a immersione, gel, AGM e senza manutenzione, oltre che quelle agli ioni di litio.

ZERO VOLT

BATTERIE SCARICHE FINO A ZERO VOLT.

Ricarica batterie scariche fino a 1 volt. In alternativa, utilizza la nuova Force Mode prendere il controllo e avviare manualmente la ricarica di batterie scariche fino a zero volt.

65%

PIÙ POTENZA.

Simile al G3500, ma migliore. È del 34% più piccolo e oltre il 65% in più di potenza. Ed è più semplice e facile da usare di prima.

24/7

RICARICA SENZA PROBLEMI.

Consente la ricarica in qualunque stagione e con qualsiasi tempo, per una batteria sana; lascia pure la batteria collegata 24/7 senza timori di sovraccarica. Torna automaticamente all'ultima modalità selezionata.

NOCO

30339 Diamond Parkway, #102
Glenwillow, OH 44139 | USA
1.800.456.6626

no.co

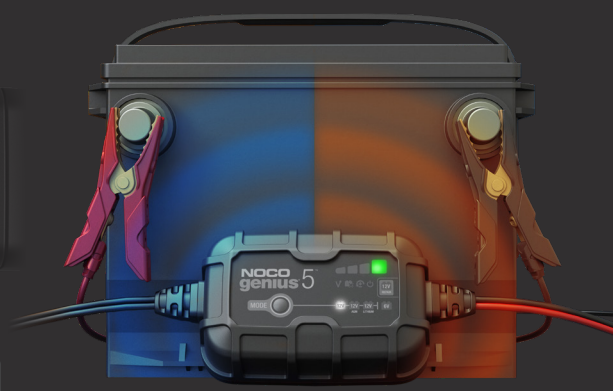


AUTO | IMBARCAZIONI | CAMPER | SPORT MOTORISTICI | PRATI E GIARDINI

NOCO genius 5™

MODE

12V 12V 12V 6V
AGM LITHIUM



COMPENSAZIONE TERMICA.

Il nuovo sensore termico integrato monitora e regola automaticamente il ciclo di ricarica in base alle fluttuazioni della temperatura ambiente, limitando le probabilità di carica insufficiente o eccessiva e fornendo una batteria ricaricata in modo completo e più accurato.

MODALITÀ DI RICARICA

12 V

Destinata alla ricarica di batterie wet, gel, enhanced flooded, senza manutenzione e al calcio da 12 V.



DIAGNOSTICA AVANZATA

ALTA TENSIONE

La tensione della batteria è troppo alta per la modalità di ricarica selezionata. Controllare la batteria e la modalità di ricarica.



AGM

Destinato alle batterie da 12 V AGM o senza manutenzione.



BATTERIA DIFETTOSA

È presente un possibile corto della batteria, oppure la batteria non tiene la ricarica. Rivolgersi a un professionista.



LITIO

Destinato alle batterie agli ioni di litio da 12 V (comprese quelle al litio ferro fosfato). Solo per le batterie dotate di sistema di gestione delle batterie (Battery Management System, BMS).



POLARITÀ INVERSA

Il caricabatterie è collegato alla batteria in ordine inverso. Invertire i collegamenti.



6 V

Destinata alla ricarica di batterie wet, gel, enhanced flooded, senza manutenzione e al calcio da 6 V.



STANDBY

Il caricabatterie è in standby, oppure la tensione di ricarica è troppo bassa perché il caricabatterie la rilevi.



RIPARAZIONE

Utilizzato per la riparazione di batterie vecchie, inattive, danneggiate, stratificate o solfate.



LED STATO DI RICARICA

Indica il livello di ricarica della batteria interna.



TEMPI DI RICARICA

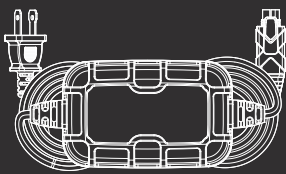
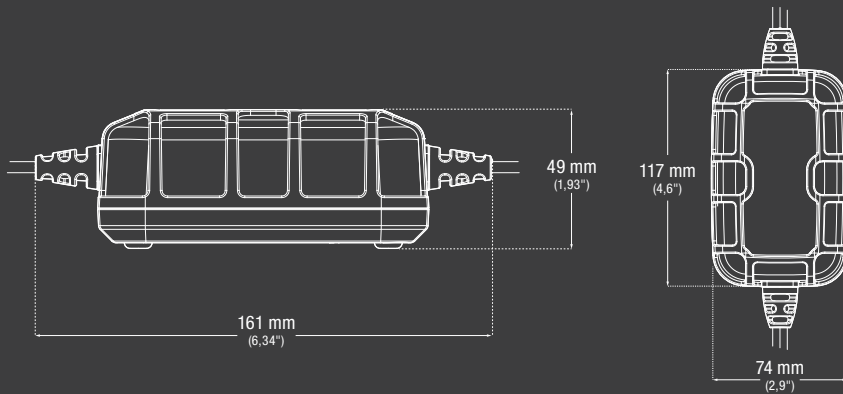
Dimensioni della batteria

20 Ah	3 hr	*Tempi di ricarica approssimati al 50% di scaricamento.
40 Ah	6 hr	
80 Ah	12 hr	
100 Ah	15 hr	

SPECIFICHE TECNICHE

TENSIONE DI LINEA C.A.:	120-240 VAC, 50-60 Hz
TENSIONE DI USCITA:	Max 75 W
TENSIONE DI RICARICA:	Varie
CORRENTE DI RICARICA:	5 A (12 V), 5 A (6 V)
CHIMICA:	Piombo-Acido e Litio
TEMPERATURA DI ESERCIZIO:	DA -20 °C A +40 °C (da -4 °F a +104 °F)
TEMPERATURA DI STOCCAGGIO:	DA -30 °C A +60 °C (da -22 °F a +140 °F)
RILEVAMENTO DELLA BASSA TENSIONE:	1 V (12 V), 1 V (6 V)
DRAIN-BACK DELLA CORRENTE:	<0,5 mA
CAPACITÀ DELLA BATTERIA:	Fino a 120 Ah, mantiene batterie di qualsiasi dimensione
PROTEZIONE DELL'ALLOGGIAMENTO:	IP65
RAFFREDDAMENTO:	Convezione naturale
PESO DELL'UNITÀ:	0,68 kg (1,5 lbs)
VOLUMETRIA	<p>Packaging per la vendita al dettaglio: Dimensioni: 11,7 x 8,7 x 20,2 cm Peso: 0,72 kg UPC: 0-46221-19004-5</p> <p>Cartone interno: Dimensioni: 12,3 x 9,4 x 20,8 cm Peso: 0,79 kg</p> <p>Cartone matrice: Dimensioni: 43,4 x 30,4 x 14 cm Peso: 5,13 kg Quantità: 6 UCC: 10046221190042</p> <p>Unità per pallet: NA - 336 Unità Internazionale - 252 Unità</p>

CONTENUTO DELLA CONFEZIONE

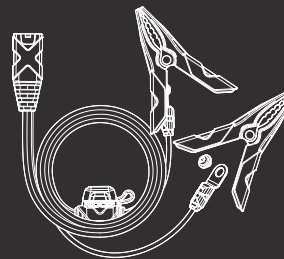


Caricabatterie + caricatore di mantenimento GENIUS5



Manuale utente e garanzia

(2) #8 viti autofilettanti da 1"



Morsetti della batteria + occhielli integrati

NOCO

30339 Diamond Parkway, #102
Glenwillow, OH 44139 | USA
1.800.456.6626

no.co

