

12V

2000A

GB70



ENTLEERTE BATTERIEN STARTEN. ULTRASAFE® LITHIUM JUMP STARTER.™

BENZINER UND DIESEL

BIS ZU 8,0 L BENZINER UND 6,0 L DIESEL.

Entwickelt für Benzinmotoren bis zu 8,0 Liter und Dieselmotoren bis zu 6,0 Liter für Autos, SUVs, Lastwagen, Boote, Wohnmobile und mehr.

USB

LADEN UND AUFLADEN.

Der interne Akku kann zum Aufladen persönlicher mobiler Geräte wie Smartphones, Tablets oder anderer USB-Geräte verwendet werden und kann über jeden USB-Anschluss aufgeladen werden.

40X

BIS ZU 40 STARTVORGÄNGE.

Kompakte und dennoch leistungsstarke Lithium-Starthilfe mit 2.000 Ampere. Volle Leistung, um einem Fahrzeug mit einer einzigen Ladung bis zu 40 Mal Starthilfe zu geben.

ULTRA SAFE

FUNKENSICHERE TECHNOLOGIE.

Sicherer Anschluss an jede 12-Volt-Autobatterie durch unser fehlergeschütztes Design mit funkensicherer Technologie und Verpolungsschutz.



NOCO

30339 Diamond Parkway, #102
Glenwillow, OH 44139 | USA
1.800.456.6626

no.co

BLEISÄURE

WET

GEL

MF

EFB

AGM

AUTO | MARITIM | REISEMOBIL | POWERSPORT | RASEN UND GARTEN



SCHNITTSTELLE

STROM-LED

Die Starthilfe ist im Standby-Modus oder die Batteriespannung ist zu niedrig, um von der Starthilfe erkannt zu werden.



HAUPTSCHALTER

Drücken, um das Gerät „Ein“ und „Aus“ zu schalten.



LADE-LED

Zeigt den Ladezustand der internen Batterie an.



BOOST-LED

Leuchtet weiß, wenn Boost aktiv ist. Die LED blinkt weiß, wenn die manuelle Überbrückung aktiv ist.



LICHT-MODUS-TASTE

Schaltet das ultra-helle LED-Licht durch 7 Lichtmodus: 100% > 50% > 10% > SOS > Blinken > Blitzen > Aus



FEHLER

Blinkt „an“ und „aus“, wenn die interne Batterie zu heiß/zu kalt ist.

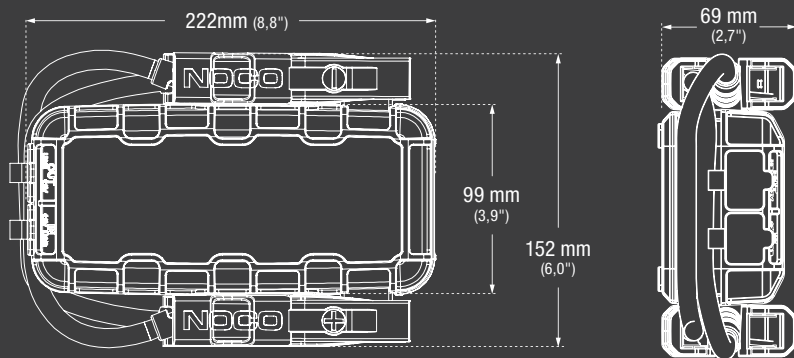


MANUELLE ÜBERBRÜCKUNG

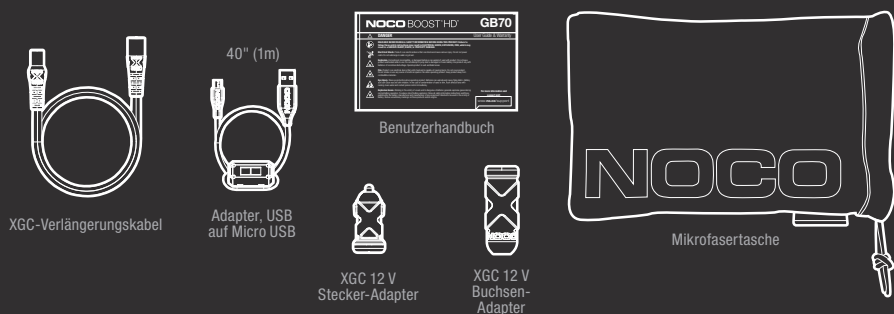
Halten Sie die Taste für die manuelle Überbrückung 3 Sekunden lang gedrückt, bis die Boost-LED zu blinken beginnt, um in den manuellen Modus zu gelangen.



LIEFERUMFANG



*Zubehör nicht maßstabstreu zum GB70



GERÄTE LADEN.

Laden Sie Ihre persönlichen Geräte wie Smartphones, Tablets, E-Uhren und mehr unterwegs auf – bis zu 6 Smartphone-Ladungen.

LADEZEIT

0,5 A	12hr
1 A	6hr
2 A	3hr

TECHNISCHE DATEN

INTERNE BATTERIE:	56 Watt-Stunden Lithium-Ionen
SPITZENSTROMSTÄRKE:	2000 A
BETRIEBSTEMPERATUR:	-20 °C bis +50 °C (-4 °F bis +122 °F)
LADETEMPERATUR:	0 °C bis +40 °C (32 °F bis +104 °F)
MICRO USB (EINGANG):	5 V, 2,1 A
USB (AUSGANG):	5 V, 2,1 A
XGC (EINGANG):	12 V DC, 3 A Schnellladung
XGC (AUSGANG):	12 V DC, 15 A Stromversorgung
SCHUTZGEHÄUSE:	IP65 (mit abgedeckten Anschlüssen)
KÜHLUNG:	Natürliche Konvektion
GEWICHT:	1,81 kg (4 lbs)
GEWICHT DES GERÄTS MIT KLEMMEN UND ZUBEHÖR:	2,26 kg (5 lbs)
LED-LEUCHE:	400 Lumen
VOLUMETRISCHE DATEN:	<p>Einzelhandelsverpackung: Umkarton: Abmessungen: 21,29x12,45x25,40cm Gewicht: 2,34kg UPC: 0-46221-15005-6</p> <p>Abmessungen: 40,89x27,43x29,21cm Gewicht: 10,34kg Anzahl: 4 UCC: 10046221150053</p> <p>Innenkarton: Abmessungen: 25,91x19,81x13,72cm Gewicht: 2,47kg</p> <p>Einheiten pro Palette: NA - 180 Einheiten EU - 120 Einheiten</p>

NOCO

30339 Diamond Parkway, #102
 Glenwillow, OH 44139 | USA
 1.800.456.6626

no.co

