

12V

1750A

GBX55



EXTREM LEISTUNGSSTARKE. ULTRASICHERE LITHIUM-IONEN-STARTHILFE.

**FÜR GAS-,
BENZIN- & DIE-
SELMOTOREN**

**GAS- UND BENZINMOTOREN BIS 7,5 LITER HUBRAUM UND
DIESELMOTOREN BIS 5,0 LITER HUBRAUM.**

Konzipiert für Gas- und Benzinmotoren mit bis zu 7,5 Liter Hubraum und für Dieselmotoren mit bis zu 5,0 Liter Hubraum. Für Diesel-Pkw, SUVs, Boote, Lkw, ATVs, Motorräder und mehr.

**0 % BISSTART-
BEREITSCHAFT**

SCNELLAUFLADUNG.

Der „Boost X“ ist mit der USB-C-Technologie ausgestattet, die in Kombination mit der integrierten Stromversorgung ein blitzschnelles Aufladen ermöglicht. Sie können den „Boost X“ in kürzerer Zeit vollständig aufladen oder ihn von 0 % Ladung bis zur Startbereitschaft in nur fünf Minuten aufladen.



60-SEKUNDEN-UNTERBRECHER.

Dies ist eine automatische Energiesparfunktion. Starten Sie das Fahrzeug innerhalb von 60 Sekunden. Nach dem Ablauf des 60-Sekunden-Countdowns muss das Gerät erst aus- und danach wieder eingeschaltet werden, um eine neue Starthilfesequenz einzuleiten.

2,0

ULTRA SAFE 2,0.

Wir haben unsere UltraSafe-Technologie weiterentwickelt und noch besser gemacht. Die neue Version besticht immer noch durch unser einfaches, fehlerfreies Design mit der funksichereren Technologie und dem Verpolungsschutz, aber überzeugt zusätzlich mit einer verbesserten thermischen Effizienz und einem überarbeiteten Energiemanagement, um eine höhere Leistung und eine längere Lebensdauer der Batterie zu gewährleisten.



NOCO

30339 Diamond Parkway, #102
Glenwillow, OH 44139 | USA
1.800.456.6626

no.co

BLEISÄURE-BATTERIEN



AUTOS | BOOTE | WOHNMOBILE | MOTORSPORT | RASENMÄHRE & GARTENGERÄTE



BEDIENUNGSPANEL

BETRIEBS-LED

Das Ladegerät ist im Standby-Modus oder die Batteriespannung ist zu niedrig, um vom Ladegerät erkannt zu werden.



SCHNELLADUNG

Leuchtet weiß, wenn die Schnellladung aktiv ist. Die Schnelllade-LED leuchtet rot (durchgehend/blinkend), wenn ein Fehler vorliegt.



POLARITÄT UMKEHREN

Das Ladegerät ist verkehrt herum an die Batterie angeschlossen. Vertauschen Sie die Batterieanschlüsse.



FEHLER

Blinkt in verschiedenen Sequenzen (von 1 bis 6 Blinksignalen), d.h. das Licht schaltet sich „an“ und „aus“, um verschiedene Fehlerzustände anzuzeigen.



KÄLTE-ANZEIGE

Leuchtet durchgehend oder blinkt blau, wenn die interne Temperatur zu niedrig ist.



LADEZUSTANDS-LED

Zeigt den Ladezustand der internen Batterie an.



ÜBERHITZUNGS-ANZEIGE

Leuchtet durchgehend oder blinkt rot, wenn die interne Temperatur zu hoch ist.

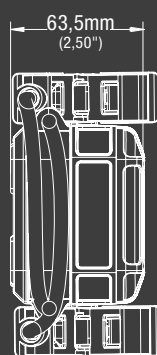
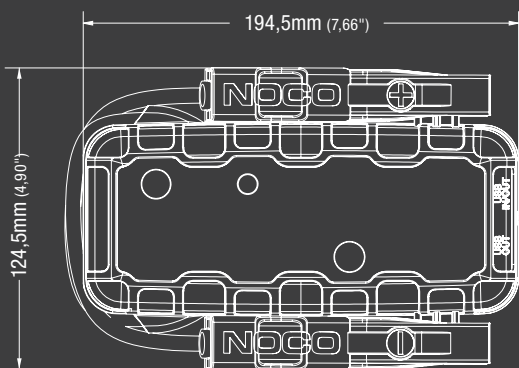


BOOSTER-LED

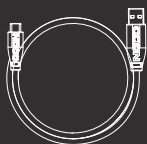
Leuchtet weiß, wenn die Schnellladung (Englisch: „Boost“) aktiv ist. Die LED blinkt weiß, wenn die manuelle Überspannungsfunktion aktiv ist.



PACKUNGSIHALT



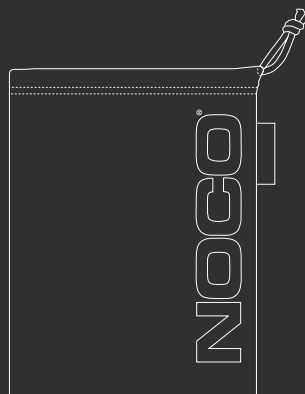
* Das Zubehör ist im Vergleich zum GBX55 nicht maßstabsgetreu abgebildet.



USB-A-zu-USB-C-Kabel, 24 Zoll



Benutzerhandbuch



Aufbewahrungstasche aus Mikrofaser

DAS AUFLADEN VON GERÄTEN.

Sie können fast alles mit Strom versorgen. Mit der USB-C-Stromverbindung haben Sie die Möglichkeit, fast alles zu laden. Die interne Batterie liefert 60 Watt Leistung – sowohl ein- als auch ausgehend –, um unsere täglich gebrauchten USB-C-Geräte wie Telefone, Tablets, Laptops, SmartWatches und mehr mühelos mit Strom zu versorgen.

WIEDERAUFLADEDAUER

28h	2,5W
14h	5W
7,2h	10W

TECHNISCHE DATEN

INTERNER AKKU:	46 Wattstunden, Lithium-Ionen- Technik
SPITZENSTROM-BELASTBARKEIT:	1750A
BETRIEBSTEMPERATUR:	-20°C bis +50°C (-4°F bis +122°F)
AUFLADE-TEMPERATUR:	0°C bis +40°C (32°F bis +104°F)
USB-C (EINGANG):	5V (1,5A/9V 3A/12V 3A/15V 3A/20V 3A)
USB-C (AUSGANG):	5V (3A/9V 3A/12V 3A/15V 3A/20V 3A)
USB (AUSGANG):	5 V Gleichstrom, 2,1 A maximal / 10 W maximal
GEHÄUSE-SCHUTZ:	IP65 (mit abgedeckten Anschlüssen)
KÜHLUNG:	Natürliche Konvektion
GEWICHT:	1,17 kg (2,58 Pfund)
LED-BLITZLICHT:	200 Lumen
VOLUMETRIK:	<p>Verkaufsverpackung: Abmessungen: 100 x 161 x 232 mm Gewicht: 1,53 kg UPC: 0-46221-20007-2</p> <p>Äußerer Karton: Abmessungen: 252 x 520 x 242 mm Gewicht: 10,27 kg Menge: 6 UCC: 10046221200079</p> <p>Ininnerer Karton: Abmessungen: 110 x 241 x 167 mm Gewicht: 1,62 kg</p> <p>Einheiten pro Palette: 234 Einheiten</p>

NOCO

30339 Diamond Parkway, #102
 Glenwillow, OH 44139 | USA
 1.800.456.6626

no.co

