

## **Strap-Rahmenhalter kurz** **Art.-Nr. 11631**



## **Strap-Rahmenhalter lang** **Art.-Nr. 11632**



## **Strap-Rahmenhalter beidseitig** **Art.-Nr. 11579**



© EAL GmbH, 11631,11632, 11579 12.2023

**(D)** Art.-Nr.: 11631, 11632, 11579  
**Strap-Rahmenhalter**  
Bedienungsanleitung ..... 3

**(I)** Cod. art. 11631, 11632, 11579  
**Supporto del telaio a cinghia**  
Istruzioni per l'uso ..... 14

**(GB)** Art. no. 11631, 11632, 11579  
**Strap-frame holder**  
Operating instructions ..... 6

**(CZ)** Č. výr.: 11631, 11632, 11579  
**Držák popruhového rámu**  
Návod k obsluze ..... 17

**(FR)** Réf. 11631, 11632, 11579  
**Support de cadre Strap**  
Manuel de l'opérateur ..... 10



**INDICE**

1. IMPIEGO APPROPRIATO	14
2. VOLUME DI CONSEGNA	14
3. SPECIFICHE	14
4. AVVERTENZE DI SICUREZZA	14
5. STRUZIONI PER L'USO	14
5.1 SCHEMA	14
5.2 MONTAGGIO DEL BRACCIO DI FISSAGGIO (11631 E 11632)	15
5.3 FISSAGGIO DELLA BICICLETTA (11631,11632, 11579)	16
6. MANUTENZIONE E PULIZIA	16
7. AVVERTENZE SULLA TUTELA AMBIENTALE	16
8. COME CONTATTARCI	16



**AVVERTENZA!**

**Leggere attentamente le istruzioni per l'uso prima della messa in funzione e osservare tutte le avvertenze di sicurezza!**

**La mancata osservanza di queste istruzioni può provocare lesioni personali, danni al prodotto o alla vostra proprietà!**

**Conservare l'imballo originale, la ricevuta di acquisto e il presente manuale per poterlo eventualmente consultare in seguito! Quando si consegna il prodotto a terzi, consegnare anche il presente manuale.**

**Prima della messa in funzione verificare l'integrità e la completezza del contenuto della confezione!**

**1. IMPIEGO APPROPRIATO**

Il braccio di fissaggio (cod. prod. 11631 e 11632) serve a fissare una bicicletta alla staffa a U di un portabiciclette. Il braccio di fissaggio (cod. prod. 11579) viene impiegato per fissare una bicicletta a un'altra bicicletta. Il lucchetto protegge la bicicletta ulteriormente dai furti.

Questo dispositivo non può essere utilizzato da bambini o persone con capacità mentali limitate o che non possiedono le necessarie conoscenze. Tenere il dispositivo lontano dalla portata dei bambini.

Questo dispositivo non è destinato all'impiego industriale.

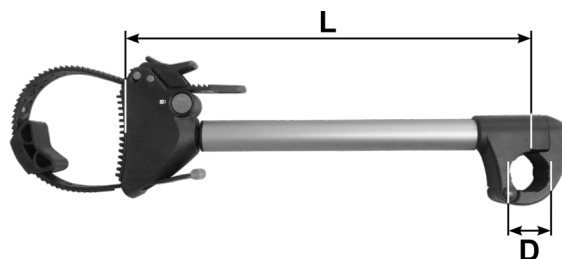
L'uso conforme include anche il rispetto di tutte le informazioni fornite in queste istruzioni, soprattutto delle avvertenze di sicurezza. Ogni altro utilizzo viene considerato improprio e può causare danni a persone o cose. EAL GmbH non si assume nessuna responsabilità per eventuali danni provocati dall'uso improprio.

**2. VOLUME DI CONSEGNA**

- 1 x Braccio di fissaggio
- 2 x Chiave
- 1 x Manuale d'uso

**3. SPECIFICHE**

Cod. prod.	Lunghezza	Ø staffa a U	Ø telaio bicicletta	Peso
11631	12 cm	25 mm	max. 100 mm	0,350 kg
11632	32 cm	25 mm	max. 100 mm	0,450 kg
11579	15 cm	---	max. 100 mm	0,400 kg



**4. AVVERTENZE DI SICUREZZA**



- Il triangolo di segnalazione identifica tutte le istruzioni importanti per la sicurezza. Rispettare sempre queste istruzioni, per evitare il pericolo di lesioni personali o danni al dispositivo.
- I bambini non devono giocare con l'apparecchio.
- Non affidare pulizia e manutenzione ai bambini se non sorvegliati.
- Non lasciare il materiale d'imballaggio in giro con noncuranza. Potrebbe infatti diventare un pericoloso giocattolo per i bambini!
- Utilizzare questo prodotto solo per l'impiego previsto!
- Non manipolare né scomporre il braccio di fissaggio!
- Per la propria sicurezza, utilizzare solo gli accessori e i pezzi di ricambio indicati nelle istruzioni o il cui impiego sia consigliato dal produttore!
- Qualora il braccio di fissaggio sia visibilmente danneggiato, il suo utilizzo non è sicuro. In questo caso, il braccio di fissaggio non va più utilizzato.
- Rispettare le avvertenze di sicurezza contenute nelle istruzioni del portabiciclette!

**5. STRUZIONI PER L'USO**

**5.1 SCHEMA**

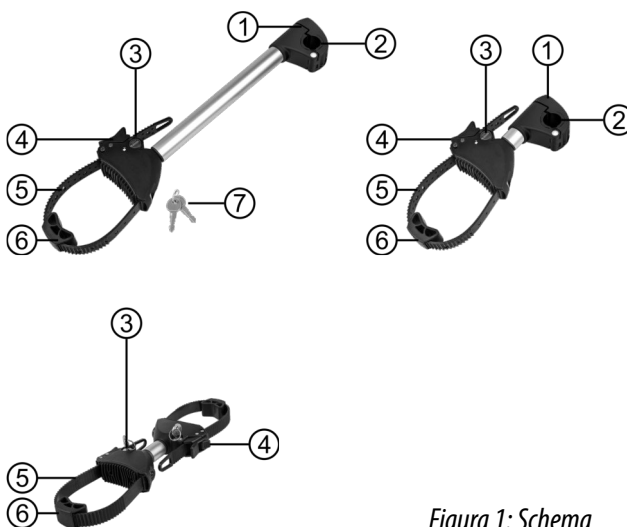


Figura 1: Schema

- |                                    |                        |
|------------------------------------|------------------------|
| 1 Morsetto per staffa a U          | 5 Cinghia di fissaggio |
| 2 Riduttore                        | 6 Protezione telaio    |
| 3 Lucchetto                        | 7 Chiavi               |
| 4 Leva di bloccaggio e sbloccaggio |                        |

## 5.2 MONTAGGIO DEL BRACCIO DI FISSAGGIO (11631 E 11632)

### Morsetto aperto

Aprire il morsetto del supporto del telaio come mostrato nelle seguenti immagini.

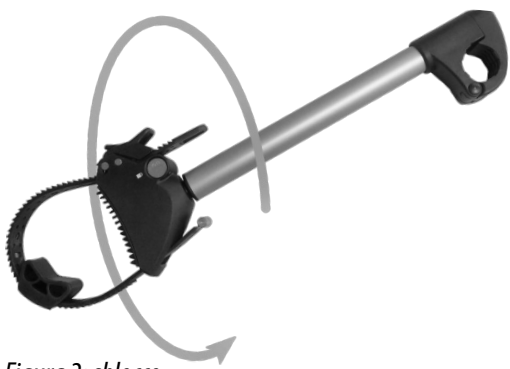


Figura 2: sblocco

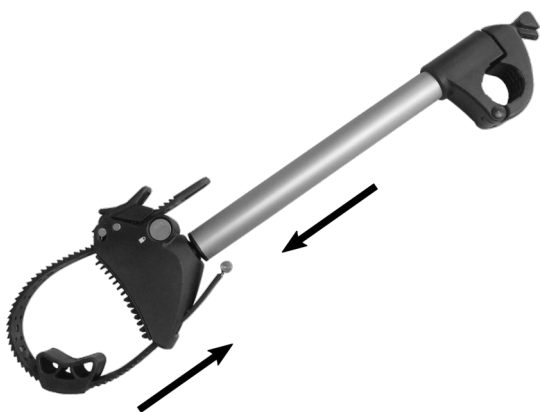


Figura 3: Stringere insieme



Figura 4: Apertura della pinza



Figura 5: Dispiegamento della pinza

### Regolare il morsetto in base al diametro del bullone a U

Se il bullone a U del portabiciclette ha un diametro di 30 mm, è possibile utilizzare il supporto del telaio senza il riduttore. Se il bullone a U ha un diametro di 25 mm, inserire il riduttore per una tenuta sicura, come mostrato nelle immagini seguenti. Se il cavallotto ha un diametro di 25 mm, inserire il riduttore per una tenuta sicura, come mostrato nelle immagini seguenti.



Il riduttore si inserisce nel morsetto solo in una posizione.



Figura 6: Posizionamento del riduttore

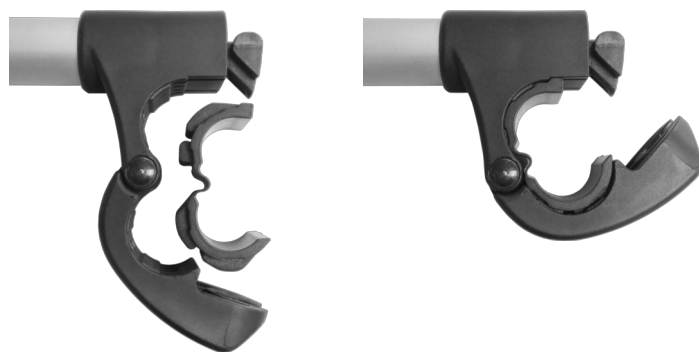


Figura 7: Inserimento del riduttore

## Montaggio del supporto del telaio sulla staffa a U

Individuare un punto adatto sul bullone a U in cui fissare il supporto del telaio in base alla bicicletta. Montare il supporto del telaio sul bullone a U come mostrato nelle immagini seguenti.

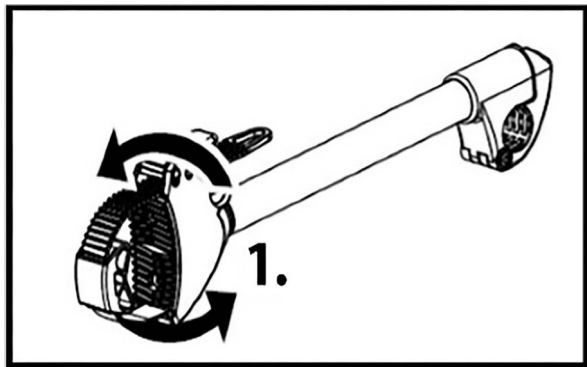


Figura 8: Avvitare il supporto del telaio

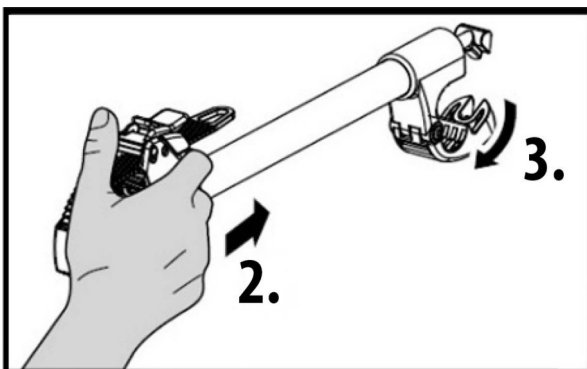


Figura 9: Supporto del telaio aperto

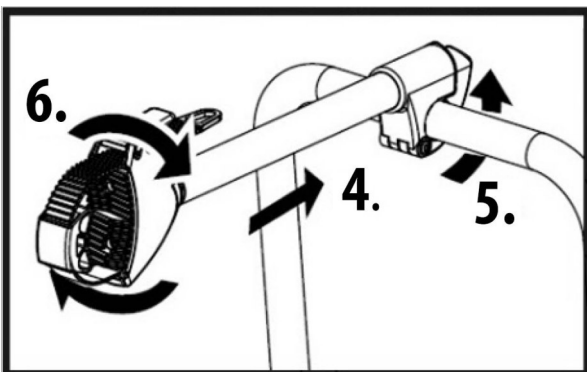


Figura 10: Fissare il supporto del telaio e avvitarlo a fondo

## 5.3 FISSAGGIO DELLA BICICLETTA (11631, 11632, 11579)

Fissare la bicicletta con il supporto del telaio come mostrato nelle immagini seguenti.

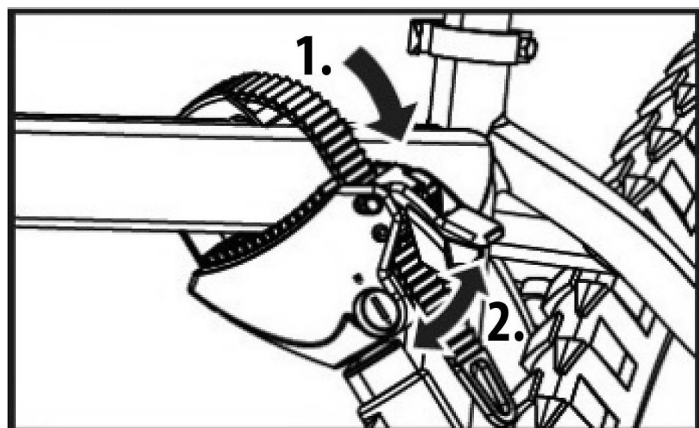


Figura 11: Fissaggio della bicicletta con cinghie di tensione

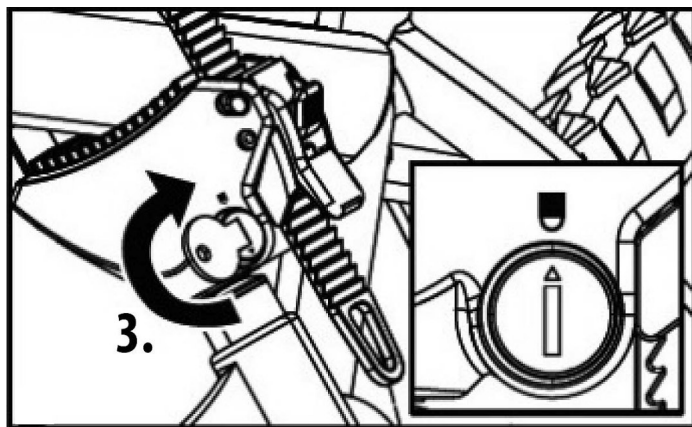


Figura 12: Blocco del supporto del telaio



Se le biciclette sono dotate di telaio in carbonio, accertarsi di non stringere la cinghia di fissaggio eccessivamente, altrimenti si può danneggiare il telaio. Non schiacciare i cavi elettrici e i cavi dei freni.

Chiudere il lucchetto del braccio di fissaggio per proteggere la bicicletta dai furti.



### ATTENZIONE

Prima di mettersi in marcia occorre ancora assicurare la bicicletta osservando le istruzioni del proprio portabicilette (cinghie di fissaggio, cinghia di sicurezza ecc.).



I bracci di fissaggio possono provocare leggere ammaccature e danni alla vernice sui telai delle biciclette. Proteggere il telaio delle biciclette ad es. con una pellicola protettiva.

## 6. MANUTENZIONE E PULIZIA

Pulire il braccio di fissaggio con un panno morbido e leggermente umido, impiegando un detergente delicato. Non utilizzare detersivi aggressivi, solventi o benzina. Assicurarsi che né il detergente né altri liquidi penetrino nel tubo del braccio di fissaggio.

Lubrificare il lucchetto eventualmente con un olio non resinoso. Conservare il braccio di fissaggio in un luogo asciutto.

## 7. AVVERTENZE SULLA TUTELA AMBIENTALE



Smaltire il braccio di fissaggio in conformità alle leggi e disposizioni in vigore nel proprio paese.

## 8. COME CONTATTARCI

**EAL GmbH**

Otto-Hausmann-Ring 107

📍 42115 Wuppertal, Germania

☎ +49 (0)202 42 92 83 0

✉ info@eal-vertrieb.com

☎ +49 (0) 202 42 92 83 – 160

🌐 www.eal-vertrieb.com