



# ROBUSTES AUFBEWAHRUNGSGEHÄUSE. EVA SCHUTZKOFFER.

ENTWICKELT FÜR  
**NOCO BOOST**<sup>®</sup>  
ULTRASAFE LITHIUM JUMP STARTERS.

KOMPATIBEL MIT:

**GB20**

**GB30**

**GB40**



30339 Diamond Parkway, #102  
Glenwillow, OH 44139 | USA  
1.800.456.6626

[no.co](http://no.co)

## SICHERER SITZ.

Das geformte Innenteil ist mit weichem schwarzem Melange-Samt gefüttert und bietet so einen sicheren Halt.

## EXTRA TASCHEN.

Die verstärkten, halb-starren Taschen bieten Klemmen, Verlängerungen oder anderem Zubehör einen sicheren Aufbewahrungsort.



\*Boost und Zubehör nicht enthalten

## ROBUSTES EVA.

Der GBC013 besteht aus thermogeformtem EVA und hat ein leichtes und strapazierfähiges geformtes Äußeres mit einer wasserabweisenden, gummiartigen Oberfläche.

## VERSTÄRKTER REISSVERSCHLUSS.

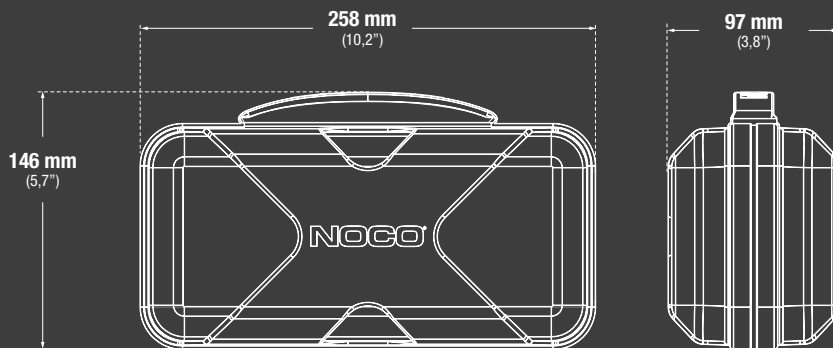
Das Etui ist mit einem strapazierfähigen Rückwärts-Spiralreißverschluss, einem eingebauten verstärkten Griff und speziell geformten Zuglaschen verschlossen.



## MOBILE DESIGN.

Der Schutzkoffer lässt sich leicht im Kofferraum, im Fahrzeug, in der Konsole oder in der Garage verstauen. Der GBC013 bietet Schutz vor Feuchtigkeit, Stößen, Staub und Umwelteinflüssen.

## LIEFERUMFANG



## TECHNISCHE DATEN

KOMPATIBILITÄT:	GB20, GB30, GB40	
GEWICHT:	0,49 kg (0.80 lbs)	
VOLUMETRISCHE DATEN:	<b>Einzelhandelsverpackung:</b> Abmessungen: 25,9x14,5x9,7 cm Gewicht: 0,36 kg UPC: 0-46221-17027-6	<b>Aussenkarton:</b> Abmessungen: 49,5x27,4x21,6 cm Gewicht: 3,83 kg Anzahl: 6 UCC: 10046221170273
	<b>Innenkarton:</b> Abmessungen: 26,7x16x9,9 cm Gewicht: 0,45 kg	<b>Einheiten pro Palette:</b> 300 Einheiten

**NOCO**

30339 Diamond Parkway, #102  
Glenwillow, OH 44139 | USA  
1.800.456.6626

no.co