



CONSERVAZIONE ROBUSTA. CUSTODIA PROTETTIVA EVA.

PROGETTATA PER
NOCO BOOST[®]
ULTRASAFE LITHIUM JUMP STARTER.

COMPATIBILE CON:

GB20

GB30

GB40



NOCO

30339 Diamond Parkway, #102
Glenwillow, OH 44139 | USA
1.800.456.6626

no.co

CONSERVAZIONE SICURA. TASCHE EXTRA.

L'interno a vaschetta modellata è dotato di un rivestimento in melange e velluto nero soffice per una conservazione sicura.

Le tasche semi-rigide rinforzate tengono in modo sicuro morsetti, prolunghe o altri accessori.



*Boost e accessori non in dotazione

EVA ROBUSTO.

Fabbricato in EVA termoformata, l'esterno formato leggero e durevole di GBC013 è dotato di una finitura impermeabile simile alla gomma.

CERNIERA RINFORZATA.

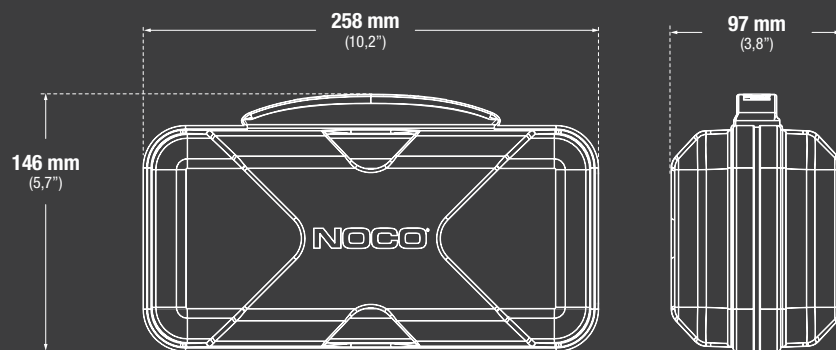
La custodia è sigillata con una cerniera a spirale resistente, un'impugnatura rinforzata integrata e tiretti personalizzati sovrastampati.



DESIGN PORTATILE.

Conserva facilmente la custodia protettiva nel tuo camion, veicolo, console o garage. GBC013 offre protezione da umidità, urti, polvere e fattori ambientali.

CONTENUTO DELLA CONFEZIONE



SPECIFICHE TECNICHE

COMPATIBILITÀ:	GB20,GB30,GB40	
PESO:	0,49 kg (0.80 lbs)	
VOLUMETRIA:	Packaging per la vendita al dettaglio: Dimensioni: 25,9x14,5x9,7 cm Peso: 0,36 kg UPC: 0-46221-17027-6	Cartone matrice: Dimensioni: 49,5x27,4x21,6 cm Peso: 3,83 kg Quantità: 6 UCC: 10046221170273
	Cartone interno: Dimensioni: 26,7x16x9,9 cm Peso: 0,45 kg	Unità per pallet: 300 Unità

NOCO

30339 Diamond Parkway, #102
Glenwillow, OH 44139 | USA
1.800.456.6626

no.co