



SPOA30/SPOA40/SPO40

Séries 600 M et 700 E

Ponts élévateurs à deux colonnes posés au sol

Série SPOA30 Capacité : 3,100kg (775 kg par bras)

Série SPOA40 Capacité : 4 000 kg (1 000 kg par bras)

Série SPO40 Capacité : 4 000 kg (1 000 kg par bras)



TÜV
Rheinland

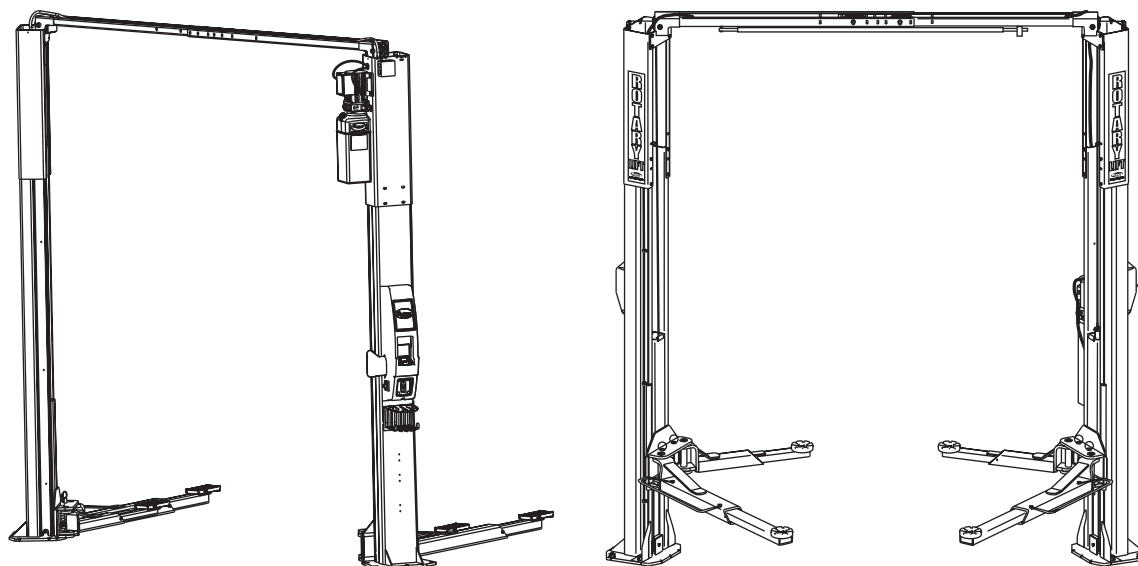
L
I
S
T
E

D
E
S

P
I
È
C
E
S

D
E

R
E
C
H
A
N
G
E



IMPORTANT : Lorsque vous commandez des pièces ou sollicitez l'aide du service, veuillez toujours indiquer le modèle exact et le numéro de série de l'unité d'alimentation. Le numéro de modèle figure sur la plaque signalétique fixée sur la colonne de l'unité d'alimentation. Le numéro de série de l'unité d'alimentation est situé sur le côté de celle-ci.

INFORMATIONS CLIENT
Compléter les informations
sur la droite et conserver
dans un endroit sûr.

Date d'installation _____

Installation au poste # _____

N° de série de l'unité de puissance # _____

Modèle de l'unité de puissance # _____

N° de série du pont élévateur # _____

Modèle du pont élévateur # _____

REMARQUE : Pour les pièces de rechange, veuillez consulter votre distributeur de pièces Rotary le plus proche.



PB2-32-30

Rev. B 01/26/2007

LISTE DES PIÈCES DE RECHANGE POUR LA SÉRIE M

1	Colonne gauche	N752			
2	Colonne droite	N755			
3	Extension de colonne				
	Hauteur standard.....	N470			
	MODELE hauteur étendue 1	N471			
	MODELE hauteur étendue 2	N472			
	MODELE hauteur étendue 4 (SPO40 seulement)	N474			
4	Etrier de chariot.....	N822			
5	Axe de bras.....	N2154			
6	Longues tiges de montage 3/8" -16NC x 3/4"	S.O.			
7	Cylindre hydraulique 71".....	N382			
*8	Unité d'alimentation				
	1Ø (SPOA30) (modèle F)	*P1453/P3453			
	1Ø (SPOA40/SPO40) (modèle F)	*P1456/P3456			
	3Ø (SPOA30) (modèle D).....	*P1454/P3454			
	3Ø (SPOA40/SPO40) (modèle D).....	*P1047/P3346			
	3Ø (SPOA30) (modèle T)	*P1455/P3455			
	3Ø (SPOA40/SPO40) (modèle T)	*P1457/P3457			
9	Flexible de l'unité d'alimentation.....	FJ837			
10	Vis en acier au carbone à tête hex. 5/16" -18NC x 1-1/2"	40238			
11	Rondelle crantée extérieure 5/16"	40854			
12	Ecrou à tête hexagonale 5/16" -18NC	40670			
13	Poignée d'axe d'actionneur	FJ7985-1			
14	Axe d'actionneur.....	N121-1			
15	Bague de retenue	N119-3			
16	Ressort de blocage du bras	FJ7656-2			
17	Décharge de traction (1Ø seulement)	P1164-4			
18	Butoir de chariot (152 mm de long.).....	FA941			
19	Cliquet de retenue du bras	N2121			
20	Butoir d'approche (457 mm de long.).....	FJ7391-1			
21	Contre-écrou d'insertion à tête hexagonale en nylon 5/8V" -11NC.....	40780			
22	Circlip Truarc #5304-75 pour arbre de 3/4"	41411			
23	Disque d'entraînement.....	N377			
24	Ecrou hexagonal 1/4" -20NC.....	40627			
25	Recouvrement du disque d'entraînement	N119-1			
26	Vis cruciforme de machine 1/4" -20NC x 3/8" de long renforcée (2 pièces)	40063			
27	Bloc de glissement.....	FJ7360			
28	Pièce d'ancrage en béton de 20 mm (10 néc.) W140210				
29	Douille de serrage de machine, Ø ext. 1-1/2" x Ø 0,760-0,770" int. x 0,045" d'épaisseur.....	41388			
30	Boulon à tête hexagonale 1/4" -20NC x 2-3/4"	40114			
31	Contre-écrou d'insertion en nylon 1/4" -20NC	41423			
32	Rondelle plate 1/4" type A				
33	Ensemble barre de commutation				
	SPOA30.....	N415			
	SPOA40/SPO40.....	N467			
34	Kit de plateau de support de roue.....	FF729			
35	S.O.	S.O.			
36	Vis en acier au carbone à tête hex. à embase longue 3/8" -16-NCx3/4"	40134			
37	Cale d'épaisseur du bloc de glissement.....	N115			
38	Flexible de traverse				
	SPOA30.....	FJ839			
	MODELE SPOA30 hauteur étendue 1	FJ842			
	MODELE SPOA30 hauteur étendue 2	FJ843			
	SPOA40 et SPO40	FJ839			
	MODELES SPOA40 et SPO40 hauteur étendue 1	FJ842			
	MODELES SPOA40 et SPO40 hauteur étendue 2	FJ843			
	MODELE SPO40 hauteur étendue 4.....	FJ845			
39	Câbles d'équilibrage				
	SPOA30.....	N384			
	MODELE SPOA30 hauteur étendue 1	N385			
	MODELE SPOA30 hauteur étendue 2	N386			
	SPOA40.....	N372			
	MODELE SPOA40 hauteur étendue 1	N378			
	MODELE SPOA40 hauteur étendue 2	N373			
	SPO40	N374			
	MODELE SPO40 hauteur étendue 1	N379			
	MODELE SPO40 hauteur étendue 2	N375			
	MODELE SPO40 hauteur étendue 4.....	N376			
40	Butoir de chariot.....	FA950			
41	Câble de loquet de blocage	FJ7595-1			
	modèle SPO40 hauteur étendue 4	FJ7600			
42	Conduite du câble.....	N618			
43	Contre-écrou à embase 3/8" -16NC.....	40664			
44	Arbre du disque d'entraînement	FJ7444-8			
45	Vis en acier au carbone à tête hex. 1/4" -20NC x 3/4" qualité 5.....	40104			
46	Etrier de l'extrémité du câble	N619			
47	Clip pour flexible.....	N383			
48	Cale d'épaisseur avant.....	FJ7659-3			
49	Cale d'épaisseur en forme de fer à cheval.....	FJ716-6			
50	Pièce en T.....	FJ7668			
51	S.O.	S.O.			
52	Fiche de photocapteur	FA5930-2			
53	Contre-écrou à embase 1/4" -20NC.....	40641			
54	Bague d'écartement.....	FJ7871			
55	Ensemble détecteur de proximité	N412			
56	Rondelle crantée extérieure 1/4"	40779			
57	Rondelle crantée extérieure 3/8"	40845			
58	Axe de ressort 1-1/2" de long	14427			
59	Vis en acier au carbone à tête hex. 1/4" -20NC x 1/4" qualité 5.....	40108			
60	Garde-pieds gauche.....	N137-1			
61	Garde-pieds droit.....	N138-1			
62	Détecteur de proximité	N411-1			
63	Ecrou capuchon.....	FC5209			
64	Traverse gauche (extérieure)	N480-1			
65	Traverse droite (intérieure)	N481-1			
66	Vis de décharge	S.O.			
67	Plaque d'adaptateur.....	FA7926			
68	Vis à tête plate à six pans creux 5/16-18NC x 1/2"	40375			
69	Pupitre de commande				
	1Ø	FA7928			
	3Ø	FA7927			
70	Tête de vis en acier au carbone à six pans creux #8-32NC x 3/8" de long.....	40087			
71	Etrier pour montage au-dessus de la tête	N439			

*Remarques : Modèle F, D ou T ?

Pour savoir si vous avez un modèle d'unité d'alimentation F, D ou T, consultez la 4^{ème} lettre à partir de la fin du numéro de modèle de votre pont élévateur.

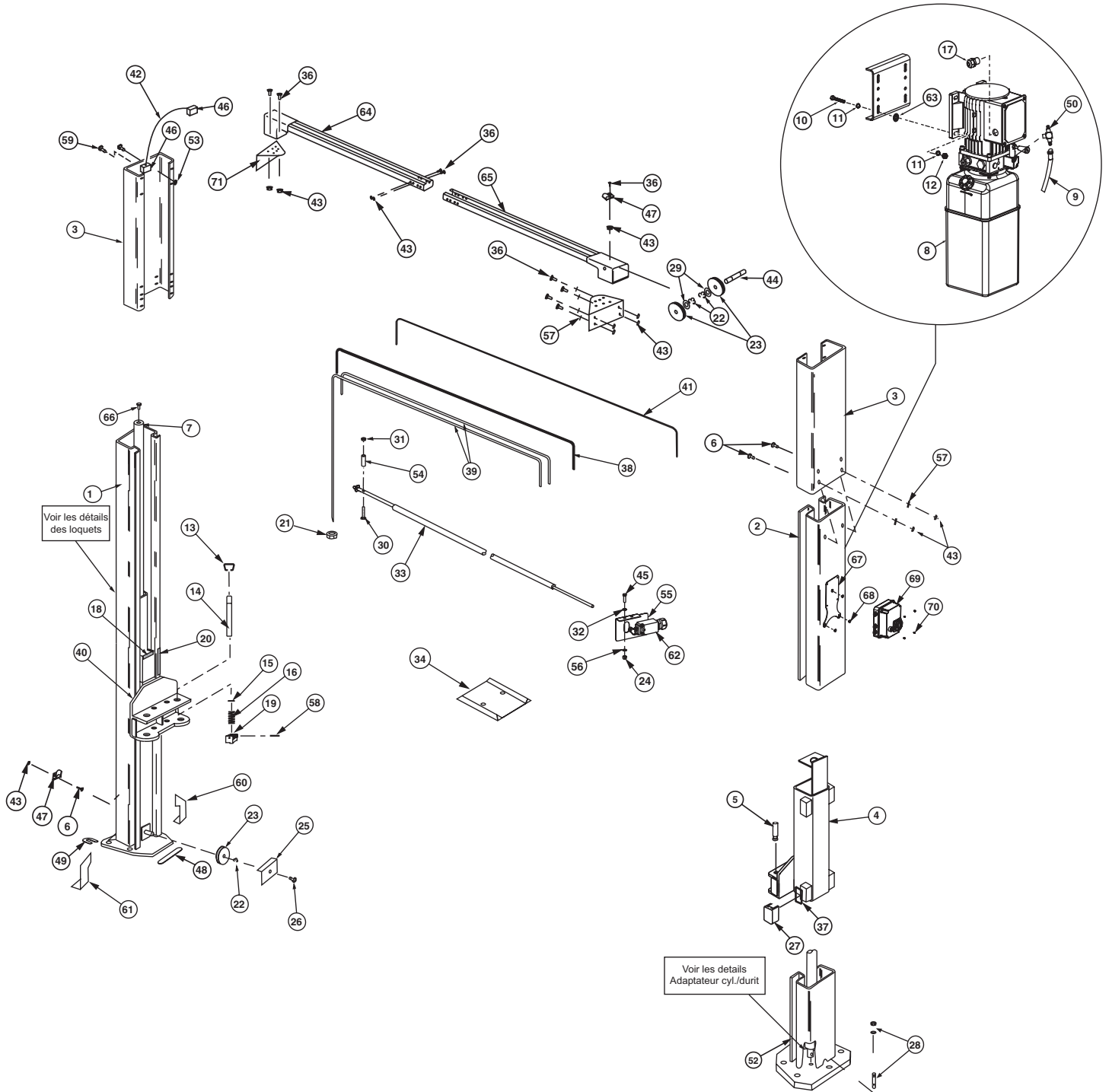


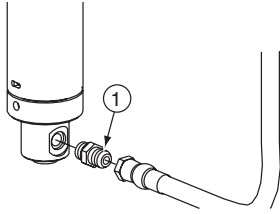
EXEMPLE : SPOA30MD585 est un modèle D.

Le numéro de modèle figure sur une étiquette apposée sur le côté du pont élévateur.

*** Deux unités d'alimentation différentes ont été utilisées. Veuillez vérifier le numéro de modèle avant de commander les pièces de rechange.**

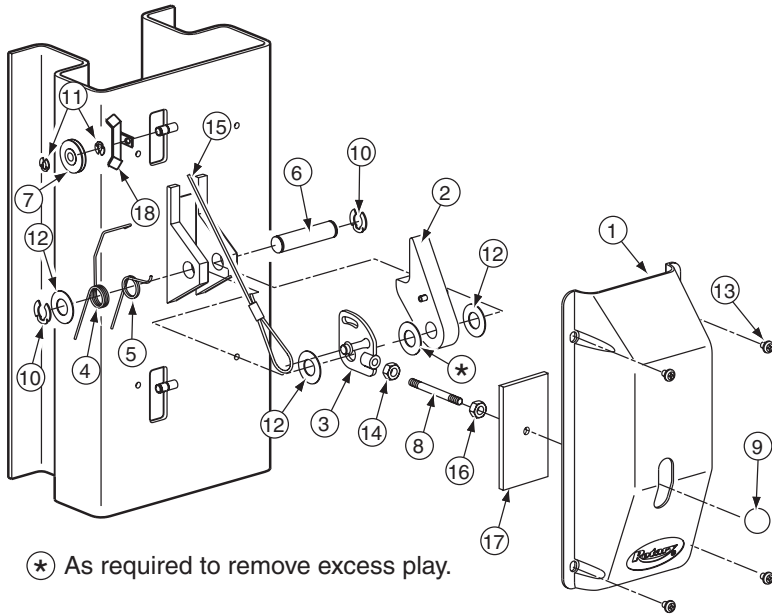
LISTE DES PIÈCES DE RECHANGE POUR LA SÉRIE M





LISTE DES PIÈCES DÉTACHÉES ADAPTATEUR DE CYLINDRE/FLEXIBLE

Article Désignation	N° de pièce
1 Adaptateur droit.....	FJ7352-3

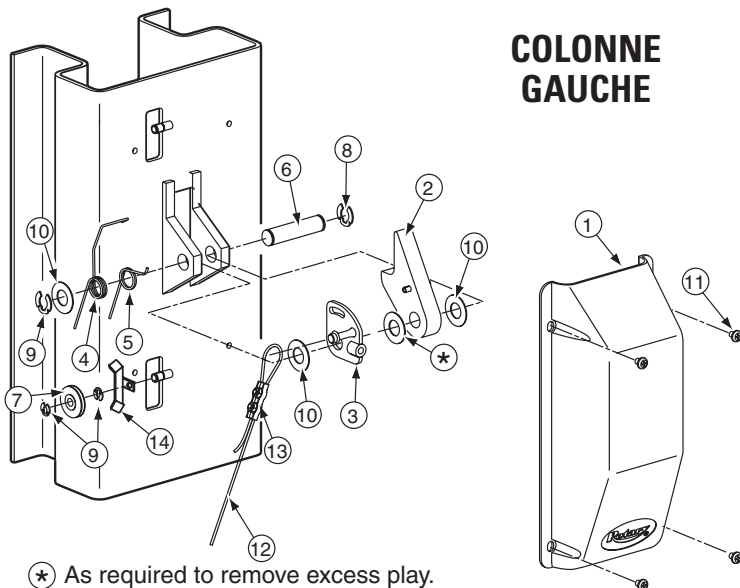


(*) As required to remove excess play.

COLONNE DROITE

LISTE DES PIÈCES DÉTACHÉES DU LOQUET DE BLOCAGE

Article Désignation	N° de pièce
1 Revêtement côté commande	FJ7452
2 Butée du loquet de blocage	N616
3 Plaque de commande	FJ7594-2
4 Ressort	FJ7566-10
5 Ressort	FJ7382-9
6 Axe de loquet	FJ7382-34
7 Disque d'entraînement du loquet de blocage	FJ7322
8 Manette	FJ7382-18
9 Boule de manette	FC134-91
10 Truarc Klipring #.....	5304-75
(pour arbre 3/4")	41411
11 Truarc Klipring #.....	5304-37
(pour arbre 3/8")	41410
12 Douille de serrage de machine 1-1/2" de diam. ext. x 3/4" de diam. int. x 0,045	41388
13 Vis en acier au carbone à tête hex. 5/16"-18NC x 3/8" de long(douille Allen)	S.O.
14 3/8" - 16NC Hex Jam Nut.....	40658
15 Câble de loquet de blocage	FJ7600
16 Erou de serrage (bague d'écartement) 1/2" x 13NC	40700
17 Revêtement de rainure	N617
18 Recouvrement du disque d'entraînement du loquet	N64



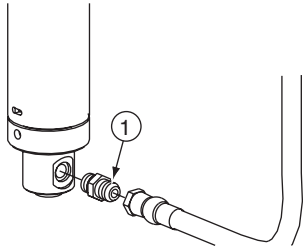
(*) As required to remove excess play.

COLONNE GAUCHE

LISTE DES PIÈCES DÉTACHÉES DU LOQUET DE BLOCAGE

Article Désignation	N° de pièce
1 Couvercle de loquet.....	FJ7451
2 Butée du loquet de blocage	N616
3 Plaque de commande.....	FJ7594-2
4 Ressort	FJ7566-10
5 Ressort	FJ7382-9
6 Axe de loquet	FJ7382-34
7 Disque d'entraînement du loquet de blocage	FJ7322
8 Truarc Klipring #5304-75 (pour arbre 3/4")	41411
9 Truarc Klipring #5304-37 (pour arbre 3/8")	41410
10 Douille de serrage de machine 1-1/2" de diam. ext. x 3/4" de diam. int. x 0,045	41388
11 Vis en acier au carbone à tête hex. 5/16"-18NC x 3/8" de long (douille Allen)	S.O.
12 Câble de loquet de blocage	FJ7595-1
hauteur étendue 4 pour SP040.....	FJ7600
13 Pince de câble de loquet	N63-1
14 Recouvrement du disque d'entraînement du loquet	N64

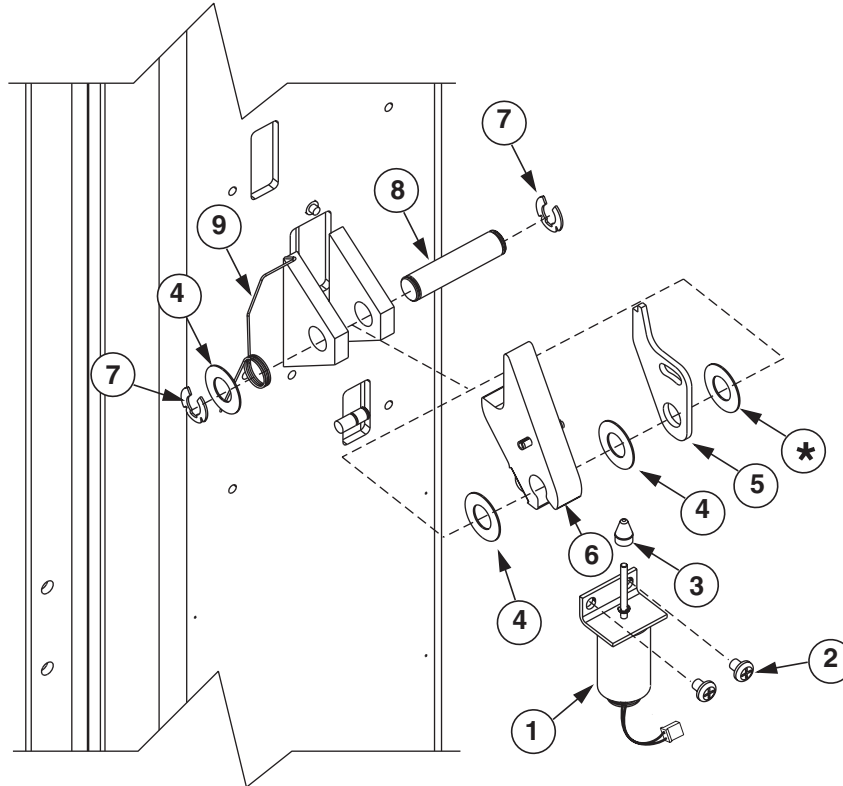
LISTE DES PIÈCES DE RECHANGE POUR LA SÉRIE E



LISTE DES PIÈCES DÉTACHÉES ADAPTATEUR DE CYLINDRE/FLEXIBLE

Article	Désignation	N° de pièce
1	Adaptateur droit.....	FJ7352-3

LISTE DES PIÈCES DÉTACHÉES DU LOQUET DE BLOCAGE



LISTE DES PIÈCES DÉTACHÉES DU LOQUET DE BLOCAGE

Item	Description	Part No.
1	Electroaimant.....	FA7484-6
2	Vis cruciforme de machine 5/16" 3/8"	40227
3	Coulisse	N613-1
4	Douille de serrage de machine 1-1/2" de diam. ext. x 3/4" de diam. int. x 0,045	41388
5	Plaque de commande de loquet	N613-3
6	Loquet de blocage.....	N616
7	Circlip Truarc #5304-75 (pour arbre de 3/4") ...	41411
8	Axe de loquet	FJ7382-34
9	Ressort de loquet.....	N613-2

LISTE DES PIÈCES DE RECHANGE POUR LA SÉRIE E

<p>1 Colonne gaucheN752</p> <p>2 Colonne droiteN752</p> <p>3 Extension de colonne droite</p> <p style="padding-left: 20px;">Hauteur standardN470</p> <p style="padding-left: 20px;">MODELE hauteur étendue 1N471</p> <p style="padding-left: 20px;">MODELE hauteur étendue 2N472</p> <p style="padding-left: 20px;">MODELE hauteur étendue 4 (SPO40 seulement) ...N474</p> <p style="padding-left: 20px;">Extension de colonne gauche</p> <p style="padding-left: 20px;">Hauteur standardN485</p> <p style="padding-left: 20px;">MODELE hauteur étendue 1N486</p> <p style="padding-left: 20px;">MODELE hauteur étendue 2N487</p> <p style="padding-left: 20px;">MODELE hauteur étendue 4 (SPO40 seulement) ...N489</p> <p>4 Etrier de chariotN822</p> <p>5 Axe de brasN2154</p> <p>6 Contre-écrou 1/4"-20NC41423</p> <p>7 Cylindre hydraulique 71"N382</p> <p>*8 Unité d'alimentation</p> <p style="padding-left: 20px;">1Ø (SPO40) (modèle E)*P3486</p> <p style="padding-left: 20px;">3Ø SPOA30 (modèle E)*P3487</p> <p style="padding-left: 20px;">3Ø SPOA40/SPO40 (modèle E)*P3493</p> <p style="padding-left: 20px;">3Ø SPOA30 (modèle S)*P3488</p> <p style="padding-left: 20px;">3Ø SPOA40/SPO40 (modèle S)*P3489</p> <p>9 Flexible de l'unité d'alimentationN368</p> <p>10 Vis en acier au carbone à tête hex. 5/16"-18NC x 1-1/2" (entièrement fileté)40271</p> <p>11 Amortisseur de vibrationsP1164-3</p> <p>12 Ecou à tête hexagonale 5/16"-18NC40670</p> <p>13 Poignée d'axe d'actionneurFJ7985-1</p> <p>14 Axe d'actionneurN121-1</p> <p>15 Goupille de retenueN119-3</p> <p>16 Ressort de blocage du brasFJ7656-2</p> <p>17 Vis de purge (indiquer le fabricant)S.O.</p> <p>18 Butoir de chariotFA941</p> <p>19 Cliquet de retenue du brasN2121</p> <p>20 Butée d'approcheFJ927-1</p> <p>21 Contre-écrou à tête hexagonale 5/8"-11NC40743</p> <p>22 Circlip Truarc #5304-75 pour arbre de 3/4"41411</p> <p>23 Disque d'entraînementN377</p> <p>24 Kit de cale d'épaisseurFA5112</p> <p>25 Recouvrement du disque d'entraînementN119-1</p> <p>26 Vis cruciforme de machine 1/4"-20NC x 3/8" de long renforcée (2 pièces)40063</p> <p>27 Bloc de glissementFJ7360</p> <p>28 Pièce d'ancrage en béton de 20 mmW140210</p> <p>29 Douille de serrage Ø ext. 1-1/2" x Ø int. 0,760-0,770" x 0,045"41388</p> <p>30 Châsse de filsFA928</p> <p>31 Vis cruciforme autotaraudeuse #8-32 type B x 5/8" de long41457</p> <p>32 Enveloppe protectrice de l'âmeFA948</p> <p>33 Bague d'écartementFJ7871</p> <p>34 Kit de plateau de support de roueFF729</p> <p>35 S.O.S.O.</p> <p>36 Vis en acier au carbone à tête hex. à embase longue 3/8"-16NCx3/4"40124</p> <p>37 Flexible de traverseN369</p> <p style="padding-left: 20px;">standardN369</p> <p style="padding-left: 20px;">MODELE hauteur étendue 1/hauteur étendue 2N371</p> <p style="padding-left: 20px;">MODELE hauteur étendue 4 (SPO40 seulement)N370</p>	<p>38 Câbles d'équilibrageN384</p> <p style="padding-left: 20px;">SPOA30N384</p> <p style="padding-left: 20px;">MODELE SPOA30 hauteur étendue 1N385</p> <p style="padding-left: 20px;">MODELE SPOA30 hauteur étendue 2N386</p> <p style="padding-left: 20px;">SPOA40N372</p> <p style="padding-left: 20px;">MODELE SPOA40 hauteur étendue 1N378</p> <p style="padding-left: 20px;">MODELE SPOA40 hauteur étendue 2N373</p> <p style="padding-left: 20px;">SPO40N374</p> <p style="padding-left: 20px;">MODELE SPO40 hauteur étendue 1N379</p> <p style="padding-left: 20px;">MODELE SPO40 hauteur étendue 2N375</p> <p style="padding-left: 20px;">MODELE SPO40 hauteur étendue 4N376</p> <p>39 Cale d'épaisseur en forme de fer à chevalFJ716-6</p> <p>40 Cale d'épaisseur avantFJ659-3</p> <p>41 Détecteur de proximitéN411-1</p> <p>42 Contre-écrou à embase 3/8"-16NC40664</p> <p>43 Arbre du disque d'entraînementFJ7444-8</p> <p>44 Cale d'épaisseur du bloc de glissementN115</p> <p>45 Extension mâle avec joint toriqueN332</p> <p>46 Clip pour flexibleN383</p> <p>47 Boulon à tête hexagonale 1/4"-20NC x 2-3/4"40114</p> <p>48 Rondelle plate 1/4" type A40780</p> <p>49 Pièce en T pivotante femelleN331</p> <p>50 Ensemble barre de commutation</p> <p style="padding-left: 20px;">(SPOA30)N415</p> <p style="padding-left: 20px;">(SPOA40/SPO40)N467</p> <p>51 Vis en acier au carbone à tête hex. à embase 3/8"-16NC x 1/2"40122</p> <p>52 Vis en acier au carbone à tête hex. 1/4"-20NC x 3/4" qualité 540104</p> <p>53 Rondelle crantée extérieure 1/4"40779</p> <p>54 Ecou hexagonal 1/4"-20NC40627</p> <p>55 Ensemble détecteur de proximitéN412</p> <p>56 Rondelle crantée extérieure 3/8"40845</p> <p>57 Goupille à ressort 1/4" dia. x 1-1/2" de long. (inoxydable)14427</p> <p>58 Passe-fil de flexibleFA7180-32</p> <p>59 Vis pour les pupitres de commande et les porte-outils Vis cruciforme de machine 5/16" 3/8"10 NEC.</p> <p>60 Passe-fil de câble métalliqueFA7180-31</p> <p>61 Etrier de montageN439</p> <p>62 Harnais du moteurFA7611</p> <p>63 Tiges de montage 3/8"-16NC x 3/4"S.O.</p> <p>64 Câble du moteur</p> <p style="padding-left: 20px;">1ØFA7940</p> <p style="padding-left: 20px;">3ØFA7952</p> <p>65 Butoir 13"FA950</p> <p>66 NA</p> <p>67 Assemblage de commande maîtreFA7425</p> <p>68 Slave Control CoverFA7706</p> <p>69 Dispositif de fixation pour outil pneumatiqueFA7520</p> <p>70 Traverse gauche (extérieure)N480-1</p> <p>71 Traverse droite (intérieure)N481-1</p> <p>72 NA</p> <p>73 Extension de câble de la commande esclave</p> <p style="padding-left: 20px;">2'FA7805</p> <p style="padding-left: 20px;">4'FA7806</p> <p>74 Harnais esclaveFA7705</p>
---	---

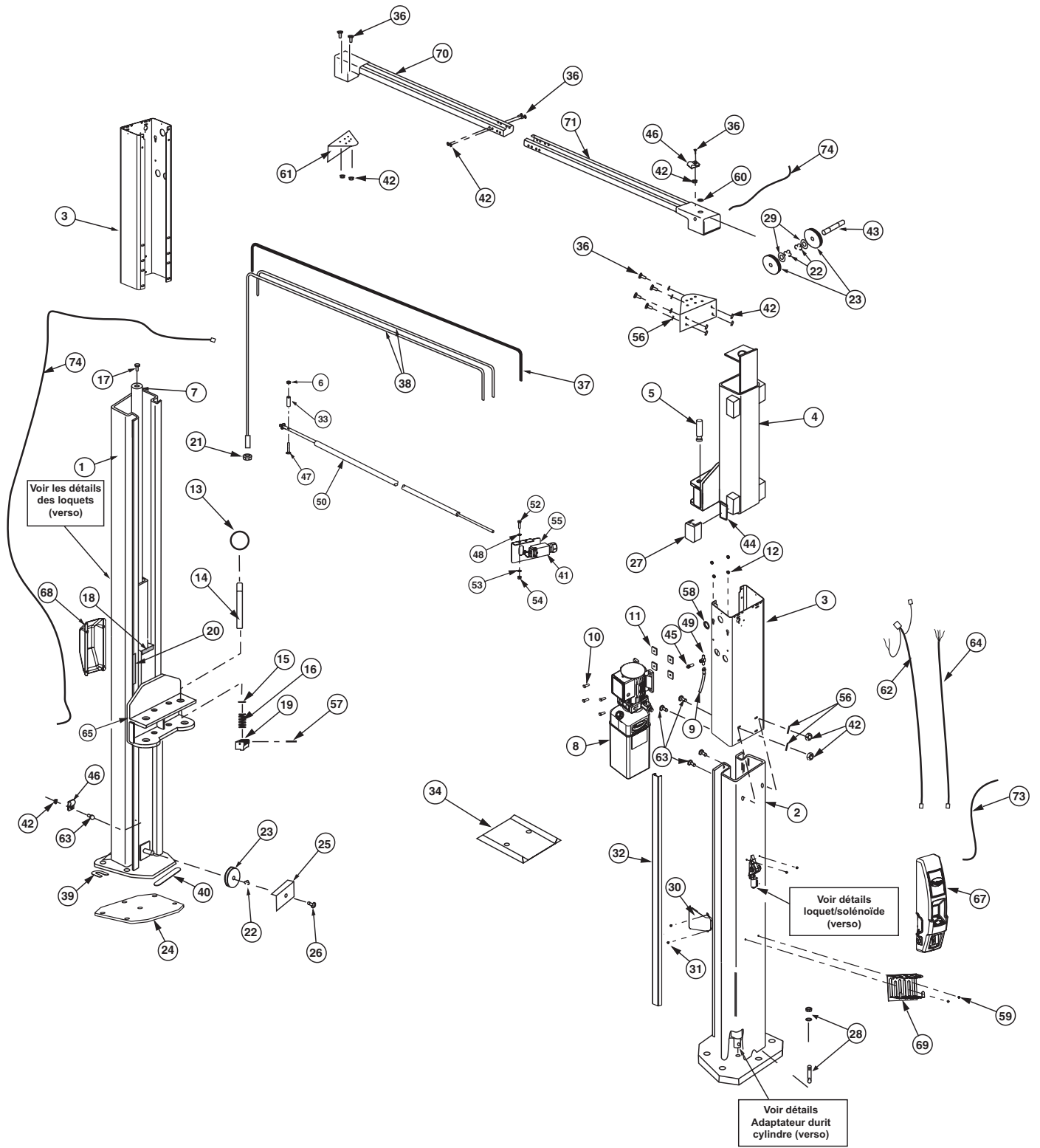
*Remarques : Modèle E ou S ?

Pour savoir si vous avez un modèle d'unité d'alimentation E ou S, consultez la 4ème lettre à partir de la fin du numéro de modèle de votre pont élévateur.

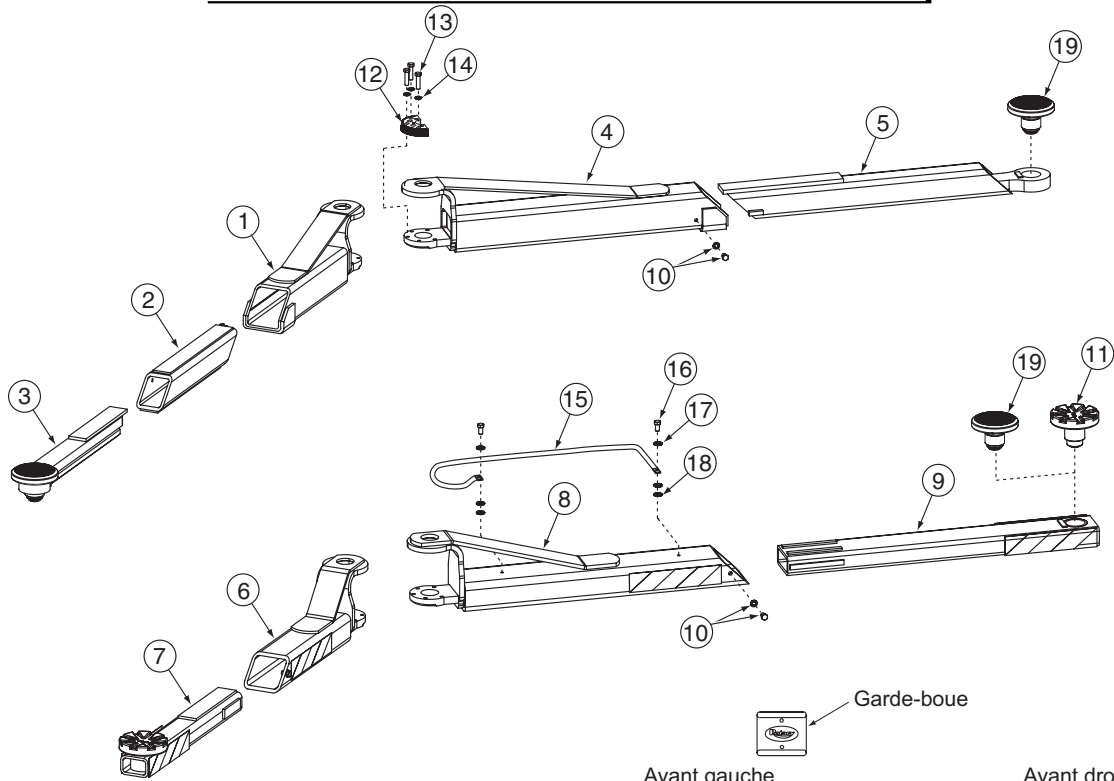
EXEMPLE : SPOA30EE585 est un modèle E. ↑

Le numéro de modèle figure sur une étiquette apposée sur le côté du pont élévateur.

LISTE DES PIÈCES DE RECHANGE POUR LA SÉRIE E

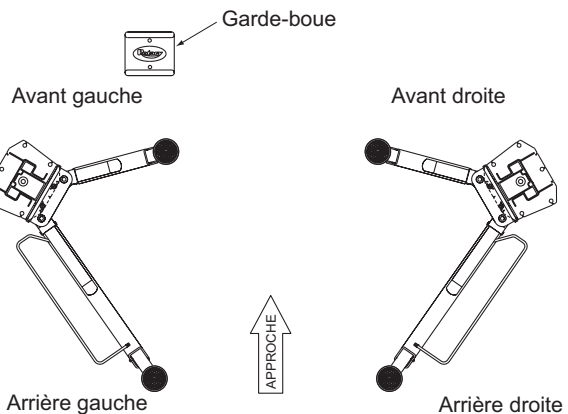


SPOA30/SPOA40/SPO40, DETAIL DU BRAS



LISTE DE PIÈCES DÉTACHÉES DU BRAS

1	Bras avant extérieur à 3 étages SPOA30/SPOA40 (série 5GX)	N2224-1
2	Bras avant milieu à 3 étages SPOA30/SPOA40 (série 5GX)	N2220-10
3	Bras avant intérieur à 3 étages SPOA30/SPOA40 (série 5GX)	N2220-6
4	Bras arrière extérieur SPOA30/SPOA40 (série 5GX)	N2225-1
5	Bras arrière intérieur SPOA30/SPOA40 (série 5GX)	N2225-4
6	Bras avant extérieur SPOA30	N2190-1
	SPOA40	N2192-1
	SPO40	N2194-1
7	Bras avant intérieur SPOA30	N284-1
	SPOA40	N286-1
	SPO40	N288-1
8	Bras arrière extérieur SPOA30	N2191-1
	SPOA40	N2193-1
	SPO40	N2194-1
9	Bras arrière intérieur SPOA30	N285-1
	SPOA40	N287-1
	SPO40	N288-1



10	Ensemble boulon d'arrêt Rondelle de calage à dents intérieure 3/8"	40843	
	Vis en acier au carbone à tête hex. 3/8" -16NC x 5/8"	de long, qualité 8, renforcée.....	40155
11	Ensemble adaptateur.....	FJ6166	
	Ensemble adaptateur à profil bas.....	FJ6191	
12	Engrenage de limitation	N2122	
13	Vis en acier au carbone à tête hex. 3/8" -16NC x 1-1/2", qualité 5, renforcée	40200	
14	Rondelle de calage à ressort moyenne 3/8" ...	40818	
15	Protection de bras SPOA30 (arrière)	N244-4	
	SPOA40 (arrière)	N246-4	
	SPO40 (avant gauche/arrière droite/arrière gauche).....	N244-4	
	SPO40 (devant à gauche)	N247-4	
16	Vis en acier au carbone à tête hex. 5/16" -18NC x 3/4" de long	40252	
17	Rondelle de calage à ressort moyenne 5/16" .	40850	
18	Rondelle plate SAE standard, renforcée 5/16"	40856	
19	Adaptateur profil bas à 3 étages	FJ6202	