



SPOA3T-5/5AP/5AF/MB
S & M & C
(700 Series)
2-Säulen-Hebebühne



B
E
T
R
I
E
B
S
-
&
W
A
R
T
U
N
G
S
A
N
L
E
I
T
U
N
G

Installateur: Verwahren Sie bitte diese Broschüre zusammen mit der gesamten Dokumentation und übergeben Sie sie an den Besitzer/Betreiber.

EG-Konformitätserklärung EC Declaration of Conformity

im Sinne der EG-Richtlinie 2006/42/EG über Maschinen (Anhang II A)
according to EC directive 2006/42/EC on machinery (Annex II A)

Name und Anschrift des Herstellers
Name and address of the manufacturer:

BlitzRotary GmbH
Hüfinger Str.55
78199 Bräunlingen, Germany

Name und Anschrift seines in der EU
niedergelassenen Bevollmächtigten
his authorised representative in EU

BlitzRotary GmbH
Hüfinger Str.55
78199 Bräunlingen, Germany

Diese Erklärung bezieht sich nur auf die Maschine in dem Zustand, in dem sie in Verkehr gebracht wurde; vom Endnutzer nachträglich angebrachte Teile und/oder nachträglich vorgenommene Eingriffe bleiben unberücksichtigt. Die Erklärung verliert ihre Gültigkeit, wenn das Produkt ohne Zustimmung umgebaut oder verändert wird.
This declaration relates exclusively to the machinery in the state in which it was placed on the market, and excludes components which are added and/or operations carried out subsequently by the final user. The declaration is no more valid, if the product is modified without agreement.

Hiermit erklären wir, dass die nachstehend beschriebene Maschine
Herewith we declare, that the machinery described below

Produktbezeichnung / product denomination:
Serien- / Typenbezeichnung / model / type:

2-Säulen-Hebebühne / 2-post vehicle lift
SPOA3TS-5AP
Tragfähigkeit 3500 kg / capacity 3500 kg
Basistyp in verschiedenen Ausführungen / base
type in different versions;
gekennzeichnet mit /marked with
E, M, S, C, TT, EH0, EH1, EH2, MB, WM, MC, RD, ST,
B, BL, BL2, 7015, SC

Maschinen-/Seriennummer / machinery / serial number:

Baujahr / Year of manufacture: 20.....

allen einschlägigen Bestimmungen der Maschinenrichtlinie 2006/42/EG entspricht.
is complying with all essential requirements of the Machinery Directive 2006/42/EC.

Angewandte harmonisierte Normen / Harmonised Standards used

EN 1493: 2010	Fahrzeug-Hebebühnen / Vehicle lifts
EN ISO 12100:2010	Sicherheit von Maschinen - Grundbegriffe / Safety of Machinery- Basic concepts
EN 60204-1:2006/AC: 2010	Elektrische Ausrüstung von Maschinen / Electrical equipment of machines

Alle Hebebühnen des Typs von oben genanntem Hersteller gefertigt nach dem geprüften Baumauster / All lifts of the same model manufactured by the named company in accordance with the tested type of lift.

Für Anhang IV der Maschinenrichtlinie / For MD Annex IV machinery:

Ein Muster dieser Maschine wurde der benannten Stelle Nr. 1105 vorgestellt. / A sample of this machinery has been presented to Notified Body number 1105.

CCQS UK Ltd., Level 7, Westgate House, Westgate Rd., London W5 1YY UK.

Die EG-Baumusterprüfung wurde am 16.01.2017 mit der Bescheinigung Nr. CE-C-0116-17-07-02-5A ausgestellt. / Who have issued an EC type-examination certificate Number CE-C-0116-17-07-02-5A dated 2017.01.16.

Die Ausrüstung, für die diese Erklärung vorliegt, entspricht dem Muster, auf das sich diese Bescheinigung bezieht, so dass die Bescheinigung weiterhin gültig ist. / The equipment in respect of which this declaration is made conforms to the example to which that certificate relates, so that the certificate remains valid.

Bevollmächtigter für die Zusammenstellung der relevanten technischen Unterlagen: / The person authorised to compile the relevant technical documentation: Herr Maier; Hüfinger Str. 55; 78199 Bräunlingen

Ort / Place: Bräunlingen
Datum / Date: 16.10.2019

Authorized Signature:
Title of signatory:



Doris Wochner-McVey
Geschäftsführer / Managing Director

EG-Konformitätserklärung EC Declaration of Conformity

im Sinne der EG-Richtlinie 2006/42/EG über Maschinen (Anhang II A)
according to EC directive 2006/42/EC on machinery (Annex II A)

Name und Anschrift des Herstellers
Name and address of the manufacturer:

BlitzRotary GmbH
Hüfinger Str.55
78199 Bräunlingen, Germany

**Name und Anschrift seines in der EU
niedergelassenen Bevollmächtigten**
his authorised representative in EU

BlitzRotary GmbH
Hüfinger Str.55
78199 Bräunlingen, Germany

Diese Erklärung bezieht sich nur auf die Maschine in dem Zustand, in dem sie in Verkehr gebracht wurde; vom Endnutzer nachträglich angebrachte Teile und/oder nachträglich vorgenommene Eingriffe bleiben unberücksichtigt. Die Erklärung verliert ihre Gültigkeit, wenn das Produkt ohne Zustimmung umgebaut oder verändert wird.
This declaration relates exclusively to the machinery in the state in which it was placed on the market, and excludes components which are added and/or operations carried out subsequently by the final user. The declaration is no more valid, if the product is modified without agreement.

Hiermit erklären wir, dass die nachstehend beschriebene Maschine
Herewith we declare, that the machinery described below

Produktbezeichnung / product denomination:
Serien- / Typenbezeichnung / model / type:

2-Säulen-Hebebühne / 2-post vehicle lift
SPOA3TS-5
Tragfähigkeit 3500 kg / capacity 3500 kg
Basistyp in verschiedenen Ausführungen / base
type in different versions;
gekennzeichnet mit /marked with
E, M, S, C, TT, EH0, EH1, EH2, MB, WM, MC, RD, ST,
B, BL, BL2, 7015, SC

Maschinen-/Seriennummer / machinery / serial number:

Baujahr / Year of manufacture: 20.....

allen einschlägigen Bestimmungen der Maschinenrichtlinie 2006/42/EG entspricht.
is complying with all essential requirements of the Machinery Directive 2006/42/EC.

Angewandte harmonisierte Normen / Harmonised Standards used

EN 1493: 2010	Fahrzeug-Hebebühnen / Vehicle lifts
EN ISO 12100:2010	Sicherheit von Maschinen - Grundbegriffe / Safety of Machinery- Basic concepts
EN 60204-1:2006/AC: 2010	Elektrische Ausrüstung von Maschinen / Electrical equipment of machines

Alle Hebebühnen des Typs von oben genanntem Hersteller gefertigt nach dem geprüften Baumauster / All lifts of the same model manufactured by the named company in accordance with the tested type of lift.

Für Anhang IV der Maschinenrichtlinie / For MD Annex IV machinery:

Ein Muster dieser Maschine wurde der benannten Stelle Nr. 1105 vorgestellt. / A sample of this machinery has been presented to Notified Body number 1105.

CCQS UK Ltd., Level 7, Westgate House, Westgate Rd., London W5 1YY UK.

Die EG-Baumusterprüfung wurde am 16.01.2017 mit der Bescheinigung Nr. CE-C-0116-17-07-01-5A ausgestellt. / Who have issued an EC type-examination certificate Number CE-C-0116-17-07-01-5A dated 2017.01.16.

Die Ausrüstung, für die diese Erklärung vorliegt, entspricht dem Muster, auf das sich diese Bescheinigung bezieht, so dass die Bescheinigung weiterhin gültig ist. / The equipment in respect of which this declaration is made conforms to the example to which that certificate relates, so that the certificate remains valid.

Bevollmächtigter für die Zusammenstellung der relevanten technischen Unterlagen: / The person authorised to compile the relevant technical documentation: Herr Maier; Hüfinger Str. 55; 78199 Bräunlingen

Ort / Place: Bräunlingen
Datum / Date: 16.10.2019

Authorized Signature:
Title of signatory:



Doris Wochner-McVey
Geschäftsführer / Managing Director

Inhaltsverzeichnis

1. Einführung	6
1.1 Zu dieser Betriebsanleitung	6
1.2 Warnsymbole und Hinweise.....	6
1.3 Verwendungszweck	8
1.4 Unsachgemäße Anwendung, unsachgemäßes Verhalten	8
1.5 Innerbetriebliche Unfall-, Arbeitsschutz- und Umweltschutz-Informationen	8
2. Sicherheit	9
2.1 Betreiber	9
2.2 Grundlegende Sicherheitsanforderungen	9
2.3 Zulässige Achslasten und Gewichtsverteilung.....	9
2.4 Verbot von eigenmächtigen Umbauten oder Änderungen	10
2.5 Sachverständige, sachkundige Personen.....	10
2.6 Auftragnehmer von Wartungsarbeiten, Montagepersonal.....	11
2.7 Sicherheitskontrollen durch sachkundige Personen ..	11
2.8 Pflichten des Anlagenbetreibers	12
3. Die 2-Säulen-Hebebühne	13
3.1 Übersicht der Teile	13
3.2 Arbeitsbereich, Gefahrenzonen	14
3.3 Sicherheitsmechanismen	15
3.4 Steuereinheit	17
4. Bedienung	18
4.1 Vor Belastung.....	18
4.2 Belasten	18
4.3 Anheben der Hebebühne	19
4.4 Während der Verwendung der Hebebühne	19
4.5 Vor dem Absenken der Hebebühne	19
4.6 Absenken der Hebebühne	19
4.7 Entlasten	20
4.8 Ausschalten.....	20
5. Probleme, Ursachen, Maßnahmen.....	20
5.1 Fehlerbehebung durch den Betreiber	20
5.2 Fehlerbehebung durch autorisierte Auftragnehmer von Wartungsarbeiten	21
6. Zulässiges Absenken	23
7. Technische Daten	24
8. Reinigung	30
9. Instandhaltung.....	30
9.1 Qualifikation des Wartungs- und Reparaturpersonals	30
9.2 Sicherheitsvorschriften für die Instandhaltung	30
9.3 Wartungsarbeiten.....	31
9.4 Zugelassene Hydrauliköle.....	33
9.5 Überprüfen, Nachfüllen und Wechseln des Hydrauliköls	34
9.6 Instandsetzungsarbeiten (Reparaturen)	35
10. Transport, Lagerung.....	36
10.1 Transport.....	37
10.2 Abladen	37
10.3 Lagerung.....	37
11. Montage	37
11.1 Sicherheitshinweise zur Montage.....	37
11.2 Kurzmontage-Anleitung.....	38
11.3 Standortvorgaben.....	38
11.4 Installationsvorbereitungen	38
11.5 Vorbereitung der Säulen	38
11.6 Vorbereitung der Kopf-Baugruppe	41
11.7 Montage des Hydraulikmoduls	42
11.8 Installation der Ausgleichsseile	44
11.9 Montage der Verriegelungssseile für M-Version	45
11.10 Installation der elektrischen Verbindungen	47
11.11 Installation von Dichtungen, Abdeckung und Kabelabdeckung.....	52
11.12 Installation der Arme und Rückhaltevorrichtungen.....	53
11.13 Weitere Installationsarbeiten	54

12. Inbetriebnahme	56
12.1 Funktionstest.....	56
12.2 Überprüfung des Hydrauliksystems	56
12.3 Ölablass	56
12.4 Überprüfen und Anpassen der Ausgleichsseile	56
12.5 Überprüfen und Anpassen des Verriegelungsseils für M-Version.....	56
13. Demontage	58
14. Entsorgung	58
14.1 Ökologische Entsorgungsverfahren.....	58
14.2 Verpackungsmaterial	58
14.3 Öle, Schmierfett und andere chemische Stoffe.....	58
14.4 Metalle / Elektronikschrott.....	58

ANHANG

- Plan des Hydraulikkreislaufs, Elektroschaltplan, Aufschlüsselung der Teile, Ersatzteilliste.
- Installationsprotokoll
- Übergabeprotokoll
- Wartungsplan: Anweisungen für die Durchführung von Sicht- und Funktionsprüfungen
- Inspektionsprotokoll
- Stammblatt für Fahrzeughebebühne
- Prüfbericht

1. Einführung

1.1 Zu dieser Betriebsanleitung

Die Hebebühne entspricht dem neuesten Stand der Technik und den geltenden Arbeitsschutz- und Unfallverhütungsvorschriften.

Dennoch können eine unsachgemäße oder nicht bestimmungsgemäße Verwendung zum Tod des Benutzers oder Dritter und zur Gefahr einer Verletzung oder Sachschäden führen.

Deshalb ist es wichtig, dass die zuständigen Personen diese Betriebsanleitung aufmerksam lesen und verstehen. Lesen Sie diese Anweisungen sorgfältig durch, um unsachgemäße Verwendung, Schäden und mögliche Gefahren zu verhindern. Die Säulen-Hebebühne sollte stets den Vorschriften entsprechend bedient werden.

Bitte beachten Sie:

- Die Betriebsanleitung muss in der Nähe der Hebebühne aufbewahrt werden und für jeden Benutzer leicht zugänglich sein.
- Diese Betriebsanleitung enthält Details zu den 2-Säulen-Hebebühnen SPOA3T-5 in verschiedenen Ausführungen mit den Säulenverlängerungen EH0, EH1, EH1 und EH2.
- **Stellen Sie sicher, dass Sie Kapitel 2 „Sicherheit“ und die mit dem Gerät mitgelieferte Betriebsanleitung gelesen und verstanden haben.**
- Wir übernehmen keine Haftung für Schäden und Betriebsstörungen, die durch die Nichteinhaltung, der in dieser Betriebsanleitung enthaltenen Anweisungen, entstanden sein könnten.
- Die Montage und Inbetriebnahme der Hebebühnen ist ausführlich in den Kapiteln 11 bis 12 beschrieben. Die Montage darf nur von autorisierten Montagespezialisten und Elektrofachkräften vorgenommen werden.
- Falls es zu Problemen kommen sollte, wenden Sie sich bitte an einen Fachmann, unseren Kundendienst, die Ersatzteilabteilung oder einen unserer Vertreter.
- Abbildungen können von der vorliegenden Ausführung der Maschine abweichen. Durchzuführende Funktionen oder Prozesse bleiben gleich.

Haftungsausschluss:

Wir übernehmen keine Haftung für Druckfehler, Missverständnisse und technische Änderungen. Alle in diesem Dokument genannten Marken und Warenzeichen sind eingetragener Besitz der jeweiligen Eigentümer.

1.2 Warnsymbole und Hinweise

1.2.1. Symbole in dieser Dokumentation

Warnungen sind, abhängig von der Gefahrenklassifikation, durch die folgenden Symbole gekennzeichnet.

Achten Sie besonders auf die Sicherheit und die Gefahren bei der Arbeit in Situationen, die mit Warnzeichen gekennzeichnet sind.

Befolgen Sie die für Ihr Land geltenden und Arbeitsschutz- und Unfallverhütungsvorschriften.



Verletzungsrisiko oder Lebensgefahr

Unmittelbare Gefahr für das Leben und die Gesundheit von Personen. Nichtbeachtung kann zu schweren Verletzungen oder zum Tod führen.



Verletzungsrisiko oder Lebensgefahr

Potentielle Gefahr für das Leben und die Gesundheit von Personen. Nichtbeachtung kann zu schweren oder lebensgefährlichen Verletzungen führen.



Verletzungsgefahr

Mögliche Gefahrensituation. Nichtbeachtung kann zu leichten oder geringfügigen Verletzungen führen.

ATTENTION

Sachschäden

Mögliche Gefahrensituation. Nichtbeachtung kann zu Sachschäden führen.

Sonstige Symbole



INFO-Symbol

Hilfreiche Informationen und Tipps.



Gliederungspunkt:

Listen mit wichtigen Informationen zum betreffenden Thema.



Handhabungshinweise:

Führen Sie die ausführlichen Schritte der Reihe nach durch.



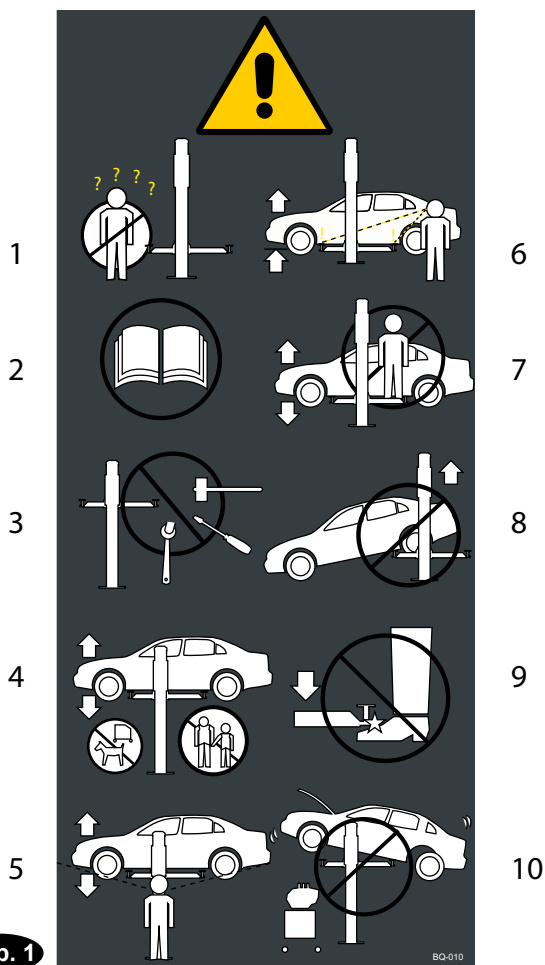
Handhabungshinweise, Warnhinweis

Führen Sie die ausführlichen Schritte der Reihe nach durch.

1.2.2 Auf dem Produkt



Beachten Sie alle Warnhinweise auf Produkten und sorgen Sie dafür, dass sie lesbar sind.



Warnaufkleber auf der Steuersäule

1. Nur autorisierte Personen dürfen die Hebebühne bedienen.
2. Lesen Sie die zugrundeliegende Betriebsanleitung.
3. Stellen Sie keine Gegenstände auf die Hebebühne.
4. Halten Sie Personen und Tiere von der Hebebühne fern.
5. Beobachten Sie das Fahrzeug während des Hebens und Absenkens.
6. Überprüfen Sie die Positionierung des Fahrzeugs nach einem kurzen Anheben.
7. Sitzen auf der Hebebühne ist verboten.
8. Das Anheben des Fahrzeugs an einer Seite, einem Ende oder einer Ecke ist untersagt.
9. Während des Absenkens besteht Quetschgefahr für die Füße.
10. Keine Gegenständen unter die Hebebühne beim Absenken.

Betriebsanweisungen in Kürze

Siehe vollständige Bedienungsanleitung.
 Die Hebebühne darf nur von autorisiertem Personal bedient werden.
 Die Hebebühne darf nur für ihren Verwendungszweck eingesetzt werden.
 Überschreiten Sie nicht die Tragfähigkeit, die auf dem Typenschild angegeben ist.
 Die Gewichtsverteilung auf der Vorder-/Rückseite darf den Wert nicht überschreiten, der in der vollständigen Bedienungsanleitung angegeben ist.
 Erfüllen Sie die gesetzlichen Arbeitsschutzvorschriften.
 Mit der Hebebühne dürfen keine Personen angehoben werden.
 Ziehen Sie die Feststellbremse des Fahrzeugs fest, nachdem es auf die Hebebühne aufgeföhren ist und bevor Sie das Fahrzeug anheben.
 Der Hauptschalter ist auch ein Notausschalter. Drehen Sie im Notfall den Schalter auf "0".
 Sichern Sie die Hebebühne gegen unbefugte Benutzung, indem Sie den Hauptschalter verriegeln.
 Im Bereich der bewegten Lasten dürfen sich keine Hindernisse befinden.

1. VOR BELASTUNG:
 Stellen Sie sicher, dass die Hebebühne voll funktionstüchtig ist. Siehe Bedienungs- und Wartungsanleitung.
 Die Hebebühne muss vollständig abgesenkt werden. Im Funktionsbereich dürfen sich keine Objekte und Personen befinden. Die Arme müssen frei von Schmierfett, Öl und Gummiauflagen sein.
 Schwenken Sie die Arme, die frei von Schmierfett und Öl sind, mit den Adaptern in die Durchfahrposition.
 Hauptschalter auf "EIN".
 Schwenken Sie die Arme unter das Fahrzeug und positionieren Sie die Adapter auf die, vom Fahrzeughersteller empfohlenen, Aufnahmepunkte.
 Falls erforderlich, verwenden Sie die optionalen Adapter.

2. ANHEBEN:
 Während des Anhebens und Absenkens dürfen sich keine Personen auf der Hebebühne oder im Fahrzeug befinden.
 Drücken Sie die Taste "AUFWÄRTS". Halten Sie die Hebebühne an, bevor die Adapter mit dem Fahrzeug in Kontakt kommen. Stellen Sie sicher, dass alle Armrückhaltevorrichtungen vollständig eingerastet sind. Falls nötig, bewegen Sie den Arm leicht, bis die Rückhaltevorrichtung vollständig in das Rückhaltezahnrad einrastet. Schlagen Sie die Sitze nicht mit einem Hammer ein, dies könnte Zahne des Rückhaltezahnrad beschädigen!
 Lassen Sie keine Teile auf der Hebebühne und auf dem anzuhebenden Fahrzeug liegen.
 Wenn schwere Fahrzeugteile montiert oder demontiert werden, stellen Sie sicher, dass sich der Fahrzeugschwerpunkt nicht verlagert!
 Das Fahrzeug muss vorher gesichert werden. Das Fahrzeug muss immer auf 4 Aufnahmepunkten aufliegen oder gegen Bewegungen gesichert sein.
 Föhren Sie den Hebevorgang bis zur gewünschten Höhe nur dann aus, wenn das Fahrzeug stabil ist. Die Hebebühne nicht über einen längeren Zeitraum vollständig ausgefahren lassen. Senken Sie die Hebebühne auf die Sicherheitsverriegelungen ab.

3. BEIM ANHEBEN:
 Verhindern Sie, dass das Fahrzeug gerüttelt wird.
 Die Fahrzeughüren müssen beim Heben und Senken geschlossen sein.
 Überwachen Sie beim Heben und Senken die Last und die Hebebühne.
 Stellen Sie sicher, dass sich beim Heben und Senken keine Personen im Bereich der beweglichen Last und der Hebebühne aufhalten.
 Klettern Sie nicht auf das angehobene Fahrzeug oder die Hebebühne.

4. VOR DEM ABSENKEN DER HEBEBÜHNE:
 Entfernen Sie Hindernisse unter dem Fahrzeug und der Hebebühne.
 Im Arbeitsbereich der Hebebühne dürfen sich keine Personen aufhalten.

5. ABSENKEN:
 Drücken Sie die Taste "AUFWÄRTS", wenn die Hebebühne aus ihrem Verriegelungsmechanismus angehoben werden soll.
 Drücken Sie die Taste "ABWÄRTS" und senken Sie die Hebebühne auf die gewünschte Höhe ab. Falls die Hebebühne eine M-Version ist, betätigen Sie gleichzeitig den Entriegelungshebel zum Absenken.

6. HERUNTERFAHREN:
 Die Hebebühne muss vollständig abgesenkt sein. Schwenken Sie die Arme vollständig in die Durchfahrposition und bewegen Sie das Fahrzeug erst danach.

7. AUSSCHALTEN:
 Wenn die Hebebühne nicht in Gebrauch ist, drehen Sie den Hauptschalter auf "AUS".

8. FEHLERSUCHE UND WARTUNG:
 Siehe Bedienungs- und Wartungsanleitung.

Abb. 2

Die Anweisungen enthalten Informationen zur Bedienung der Hebebühne.

1.3 Verwendungszweck

Diese Säulen-Hebebühne darf nur zu Folgendem verwendet werden:

- In Innenbereichen, zum Heben von Kraftfahrzeugen ohne Insassen.
- Je nach Hebebühnenversion zum Heben von Fahrzeugen mit einer maximalen Nutzlast von 3500 kg.
- Auf die maximal zulässige Lastverteilung vorne/hinten achten. Die Last sollte von vornherein mittig in Bewegungsrichtung ausgerichtet sein. Befindet sich jedoch die Hauptlast (z. B. Motor) vorne oder hinten, gilt Folgendes: vorne max. 3/5, hinten 2/5 der Last oder umgekehrt.
- Mit den technischen Daten in Kapitel 7 übereinstimmend und in technisch einwandfreiem Zustand.

1.4 Unsachgemäße Anwendung, unsachgemäßes Verhalten

Unsachgemäßes Verhalten stellt ein Restrisiko für das Leben und die Gesundheit, der im Hebebühnenbereich arbeitenden Personen dar.

Der Hersteller übernimmt keine Haftung für Schäden, die durch eine über die bestimmungsgemäße Verwendung hinausgehende Benutzung und unsachgemäßes Verhalten entstanden sind.

Grundsätzlich verboten ist:

- Das Besteigen oder Sitzen auf der Säulen-Hebebühne oder Last.
- Das Heben, wenn sich Personen im Fahrzeug befinden.
- Das Heben/Absenken, wenn sich Personen oder Tiere im Gefahrenbereich, insbesondere unter der Hebebühne, aufhalten.
- Das ruckartige Anheben oder Absenken. Vermeiden Sie Vibrationen der Hebebühne.
- Das Werfen von Gegenständen auf oder unter die Hebebühne.

- Das Heben eines Fahrzeugs an den inkorrekten Aufnahmepunkten, wenn eine Hubplattform verwendet wird.
- Das Heben einer Last auf nur einem Arm der Hebebühne.
- Der Aufenthalt oder das Arbeiten im Gefahrenbereich, wenn sie nicht in die verriegelte Stellung abgesenkt ist (Verriegelungen).
- Aktivieren der Maschine, wenn Sicherheitseinrichtungen oder -mechanismen fehlen (Beispiel: Verriegelungen sind nicht vorhanden).
- Das Heben von Lasten, die nicht in Kapitel 1.3 aufgeführt sind.
- Das Heben von Fahrzeugen, die gefährliche Güter beinhalten.
- Der Betrieb im Freien oder in Werkstätten, in denen Brand- oder Explosionsrisiko besteht.
- Das Waschen von Fahrzeugen auf der Säulen-Hebebühne.
- Jegliche Modifikationen.

1.5 Innerbetriebliche Unfall-, Arbeitsschutz- und Umweltschutz-Informationen

Diese Betriebsanleitung enthält nicht die vom Betreiber der Säulen-Hebebühne zu erstellende innerbetrieblichen Betriebsanweisungen. Die innerbetrieblichen Betriebsanweisungen regeln die Handhabung innerhalb der Firma zur Verhütung von Unfällen und Risiken für Gesundheit, Sicherheit und Umwelt.

Diese umfassen auch Maßnahmen für den Fall einer Notsituation, Erste-Hilfe-Maßnahmen usw.

2. Sicherheit

2.1 Betreiber

Die Säulen-Hebebühne darf unbeaufsichtigt nur von Personen betrieben werden, die:

- 18 Jahre und älter sind.
- Mit den grundlegenden Vorschriften zum Arbeitsschutz und der Unfallverhütung vertraut sind.
- Für die Handhabung und Bedienung der Säulen-Hebebühne geschult wurden.
- Dem Unternehmen ihre Fähigkeiten dafür unter Beweis gestellt haben.
- Ausdrücklich schriftlich dazu berufen wurden, die Hebebühne zu betreiben.
- Die Bedienungsanleitung gelesen und verstanden haben.

2.2 Sicherheitsanforderungen

- Betreiben Sie die 2-Säulen-Hebebühne erst, nachdem ein Fachmann im Inspektionsprotokoll den korrekten Aufbau bestätigt hat.
- Befolgen Sie stets die Betriebsanweisungen (Kennzeichnungen auf der Säulen-Hebebühne).
- Sollten mehrere Personen an der Säulen-Hebebühne arbeiten, muss von dem Unternehmen eine Aufsichtsperson zugeteilt werden.
- Die Säulen-Hebebühne darf nur in technisch einwandfreiem Zustand im Hinblick auf die Sicherheit und aller zur Verfügung stehenden Sicherheitsmechanismen in Betrieb genommen werden.
- Das Steuergerät oder die Steuereinheit darf nur von einem qualifizierten Elektriker geöffnet werden.
- Sicherheitskontrollen müssen regelmäßig, zumindest einmal im Jahr, durchgeführt werden.
- Bei Anzeichen eines Defekts schalten Sie die Säulen-Hebebühne unverzüglich ab, unterrichten einen Vorgesetzten und wenden sich, falls notwendig, an den Kundendienst.
Halten Sie den Bereich um die Hebebühne stets frei von Öl, Schmierfett und Verschmutzungen.
- Senken Sie vor dem Aufenthalt oder dem Arbeiten im Gefahrenbereich die Hebebühne mit der „Abwärts“-Taste in die Verriegelungsstellung (Verriegelungen) ab.
- Es dürfen sich keine Hindernisse im Weg der Haupthebebühne befinden.
- Überwachen Sie beim Heben/Senken stets aufmerksam die Last.
- Stoppen Sie das Fahrzeug immer sicher und mittig zwischen den Säulen. Sichern Sie das Fahrzeug gegen Rütteln an den Aufsetzpunkten.
- Treffen Sie Maßnahmen gegen Verkehr im Bereich der Säulen-Hebebühne. Parken Sie keine anderen Fahrzeuge im Gefahrenbereich.
- Beladen Sie Hebebühnen nicht über die zulässige Belastbarkeit und kommen Sie den erlaubten Achslasten und der Gewichtsverteilung gemäß Kapitel 2.3 nach.

- Achten Sie während des Aus- oder Einbaus schwerer Fahrzeugteile auf Veränderungen der Gewichtsverteilung, insbesondere wenn das Fahrzeug von einem ausgefahrenen Arm getragen wird. Sichern Sie das Fahrzeug vorab.
- Um das unbefugte Benutzen nach Abschluss der Arbeiten zu verhindern, senken Sie die Säulen-Hebebühne stets vollständig ab, schalten sie aus und sichern Sie sie (Hauptschalter auf „AUS“ und verriegeln).
- Befolgen Sie den Wartungs- und Serviceplan und dokumentieren Sie die Durchführung der Instandhaltung (Kapitel 9).
- Montage, Wartung und Instandhaltung dürfen nur von autorisierten Fachkräften (Auftragnehmer von Wartungsarbeiten) (Kapitel 9) vorgenommen werden.
- Arbeiten an der Elektrik dürfen nur von Elektrofachkräften durchgeführt werden.
- An hydraulischen oder pneumatischen Einrichtungen dürfen ausschließlich geschulte Personen mit Kenntnissen der Hydraulik/Pneumatik arbeiten.
- Während der Arbeiten im Bereich der Hebebühne muss, gemäß der jeweils geltenden Arbeitsschutz- und Unfallverhütungsvorschriften, eine geeignete persönliche Schutzausrüstung getragen werden. Zum Beispiel Schutzhandschuhe, Schutzbrille, Sicherheitsschuhe.
- Es dürfen ausschließlich Ersatzteile des Herstellers verwendet werden.
- Nach der Reparatur eines tragenden Teils muss die Hebebühne von einem Fachmann geprüft werden.

2.3 Zulässige Achslasten und Gewichtsverteilung

Vor dem Heben des Fahrzeugs müssen Sie sicherstellen, dass das Gewicht korrekt verteilt ist.

Wenn die Gewichtsverteilung korrekt ist (Standardposition in Bewegungsrichtung), befindet sich die Hauptlast vorne (z. B. Motor).



Verletzungsgefahr durch Stürzen des Fahrzeugs bei unsachgemäßer Beladung.

- ➔ Halten Sie die erlaubte Tragfähigkeit ein, wie in Abb. 3 und 4 beschrieben.
- ➔ Halten Sie die erlaubte Gewichtsverteilung ein, wie in Abb. 3 und 4 beschrieben.

Abbildung 3 und 4:

- Haupthebebühne 3500 kg (SPOA3T-5)

Zulässige Gewichtsverteilung

- Hebebühne in beiden Richtungen
max. 3/5:
F1 = max. 2100 kg
max. 2/5:
F2 = max. 1400 kg

Mindestabstand zwischen zwei Adaptern quer

- Nicht unter 1000 mm
- Ist der Abstand kleiner, wird die Tragkraft der Hebebühne reduziert.



Die Gewichtsverteilung muss mit den Richtlinien in diesem Kapitel übereinstimmen. Wir empfehlen deshalb, das Gewicht so mittig wie möglich in Bezug auf die Säulenachse zu verteilen.

2.4 Verbot von eigenmächtigen Umbauten oder Änderungen

- Eigenmächtige Umbauten und Änderungen an der Säulen-Hebebühne sind aus Sicherheitsgründen nicht gestattet.
- Auch die Betriebsgenehmigung wird damit ungültig und wirkungslos.
- Die Konformitätserklärung verliert ebenfalls ihre Gültigkeit.

2.5 Sachverständige, sachkundige Personen

Die Hebebühne muss nach der Inbetriebnahme und in regelmäßigen Abständen (nach max. 1 Jahr), sowie nach Designänderungen oder Reparaturen der tragenden Teile kontrolliert werden. **Inspektionen können von den folgenden Personen durchgeführt werden:**

Zertifizierter Sachverständiger

Dies sind Personen, die aufgrund ihrer fachlichen Ausbildung und Erfahrung Fachkenntnisse im Bereich von Hebebühnen haben.

Sachverständige müssen imstande sein, Hebebühnen zu inspizieren und danach ein Gutachten zu erstellen.

TÜV-Experten, Fachingenieure des Herstellers oder selbstständige Fachingenieure können für Inspektionen herangezogen werden.

Abb. 3

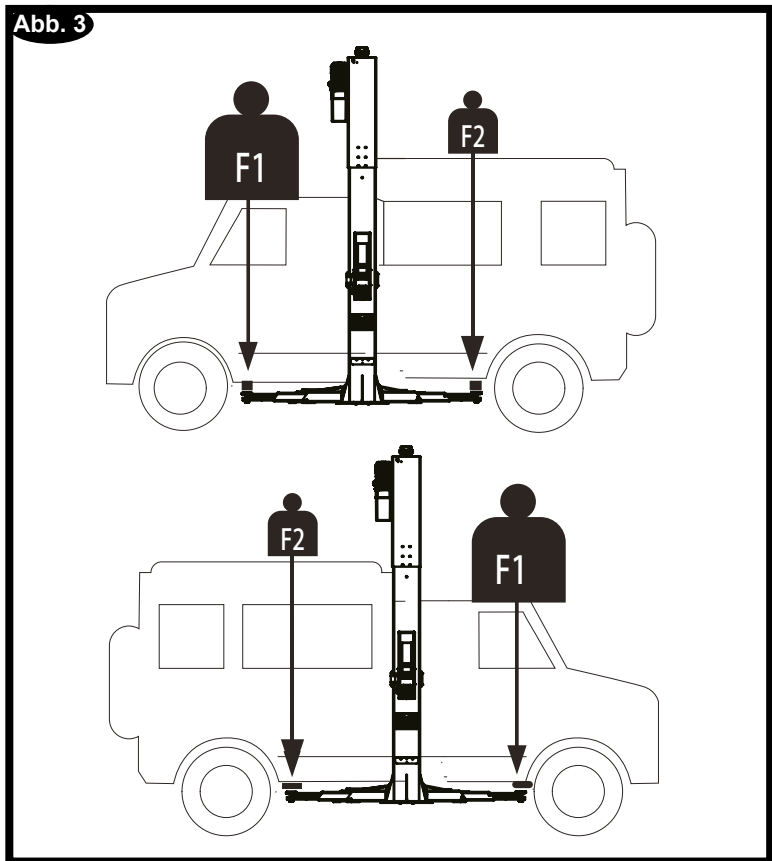
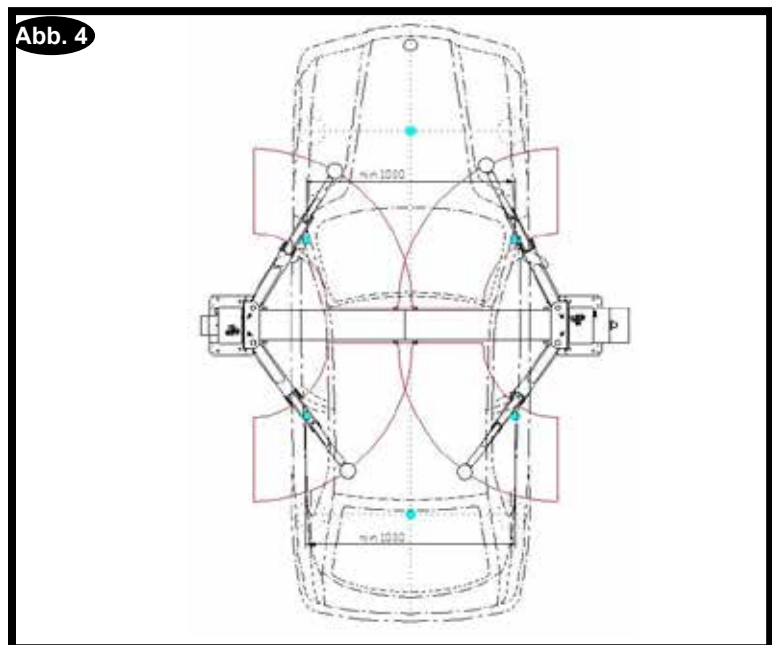


Abb. 4



Sachkundige Personen

Das sind Personen, die aufgrund ihrer fachlichen Ausbildung und Erfahrung Fachkenntnisse im Bereich von Hebebühnen haben.

Sie sind hinreichend mit den Arbeitsschutz- und Unfallverhütungsvorschriften sowie mit der Technik von Hebebühnen vertraut, um die Arbeitssicherheit von Hebebühnen bewerten zu können.

2.6 Auftragnehmer von Wartungsarbeiten, Montagepersonal

Instandhaltungsarbeiten dürfen nur von vom Hersteller autorisierten Unternehmen oder Fachleute durchgeführt werden.

Sachkundige Personen im Bereich von Hebebühnen wurden für die Wartung sowie Reparatur geschult.

Sachkundige Personen verfügen auf der Grundlage ihrer beruflichen Ausbildung und Erfahrung über ausreichende Kenntnisse und sind außerdem mit den wichtigsten Verordnungen vertraut, um:

- die ihnen zugeteilte Arbeit beurteilen zu können,
- potentielle Gefahren erkennen zu können,
- notwendige Maßnahmen zur Risikobeseitigung ergreifen zu können,
- und die erforderlichen Kenntnisse von Reparatur und Einbau haben.

Sachkundige Personen müssen aufgrund ihres Fachwissens in der Lage sein

- Schaltpläne zu lesen und vollständig zu verstehen,
- den Zusammenhang, insbesondere in Bezug auf eingebaute Sicherheitseinrichtungen, vollständig nachvollziehen zu können.
- Kenntnisse über die Funktion und Anordnung der Systemkomponenten.

Einfache Defekte an der Hebebühne können vom Bedienpersonal behoben werden.

Im Falle einer schwerwiegenderen Störung, wenden Sie sich bitte an einen autorisierten Auftragnehmer von Wartungsarbeiten.

2.7 Sicherheitskontrollen von sachkundigen Personen

Um die Sicherheit der Hebebühne zu gewährleisten, müssen Sicherheitskontrollen vorgenommen werden.

Sicherheitskontrollen sollten in den folgenden Fällen durchgeführt werden:

- Vor Erstinbetriebnahme, nach Erstinstallation. Verwenden Sie das Formular „Erstmalige Sicherheitskontrolle vor Montage“.
- Nach Erstinbetriebnahme in regelmäßigen Abständen, aber mindestens einmal im Jahr. Verwenden Sie das Formular „Regelmäßige Sicherheitskontrolle“.
- Nach jeglicher Konstruktionsänderung an Teilen der Hebebühne. Verwenden Sie das Formular „Außerplanmäßige Sicherheitskontrolle“.



Die erstmalige Sicherheitsüberprüfung sowie alle weiteren Sicherheitsüberprüfungen müssen von einer **fachkundigen Person** durchgeführt werden. Wir empfehlen, dass Sie im Rahmen der Inspektion auch die Wartungsarbeiten durchführen.



Im Falle von Konstruktionsänderungen an der Hebebühne (Anbringen zusätzlicher Teile) sind außerplanmäßige Sicherheitsüberprüfungen und spezielle Wartungsarbeiten erforderlich. Sicherheitsüberprüfungen müssen von einer fachkundigen Person durchgeführt werden.



Ziehen Sie das im Anhang bereitgestellte Formular heran, das Auflistungen für die Durchführung von Sicherheitsüberprüfungen beinhaltet. Bitte verwenden Sie das entsprechende Formular und heften Sie es nach Fertigstellung an die Bedienungsanleitung.

2.8 Pflichten des Anlagenbetreibers

Bedienung von Hebebühnen

In Deutschland wird der Einsatz von Hebebühnen durch die verbindlichen „berufsgenossenschaftlichen Vorschriften für Gesundheit und Arbeitssicherheit im Sinne der DGUV-100-500 (vorher BGR 500), Abschnitt 2.10“ geregelt. In allen anderen Ländern müssen die nationalen Bestimmungen, Gesetze und Richtlinien eingehalten werden.

Überprüfung von Hebebühnen

Kontrollen beruhen auf den folgenden Richtlinien und Verordnungen:

- Grundprinzipien für das Prüfen von Hebebühnen (DGUV-308-002, früher BGG 945)
- Grundlegende Arbeitsschutzvorschriften, festgelegt in Richtlinie 2006/42/EG
- Harmonisierte Europäische Normen
- Allgemein anerkannte Regeln der Technik
- Die Richtlinie bezüglich der Benutzung von Geräten 89/655/EWG und Änderungen an Richtlinie 95/63/EG.
- Die geltenden Unfallverhütungsvorschriften

Die Kontrollen sind vom Betreiber der Hebebühne zu organisieren. Der Betreiber ist dafür verantwortlich, einen Sachverständigen oder einen Fachmann mit der Durchführung der Überprüfung zu beauftragen. Es muss sichergestellt werden, dass die ausgewählte Person die Anforderungen des BGG 945 Absatz 3 erfüllt.



Der Betreiber trägt eine besondere Verantwortung, falls Mitarbeiter des Unternehmens als Sachverständige oder Fachkräfte eingesetzt werden.

Umfang der Überprüfung

Regelmäßige Kontrollen umfassen im Wesentlichen eine Sicht- und Funktionsprüfung. Dazu gehören das Kontrollieren des Zustands der Bauteile und Ausrüstung, das Überprüfen der Vollständigkeit und einwandfreien Funktionstüchtigkeit der Sicherheitssysteme sowie das vollständig ausgefüllte Prüfbuch.

Der Umfang darüber hinausgehender Überprüfungen hängt dabei von Art und Umfang der Konstruktionsänderungen und Instandsetzungsarbeiten ab.

Regelmäßige Kontrollen

Hebebühnen sind nach der Erstinbetriebnahme von einem **Fachmann**, in Abständen von höchstens einem Jahr, zu überprüfen.

Ein Sachverständiger ist eine Person mit der nötigen Schulung und Erfahrung, ausreichenden Kenntnissen von Hebebühnen und eine Person, die hinreichend mit den einschlägigen nationalen Bestimmungen, Unfallverhütungsvorschriften und den allgemein anerkannten Regeln der Technik vertraut ist (z. B. BG-Regeln, DIN-Normen, VDE-Bestimmungen, die technischen Bestimmungen anderer Mitgliedsstaaten der Europäischen Union oder anderer Beteiligter im Europäischen Wirtschaftsraum) und den sicheren Betriebszustand von Hebebühnen beurteilen kann.

Darüber hinausgehende Kontrolle

Hebebühnen mit einer Hubhöhe von mehr als 2 Metern, Hebebühnen, deren bestimmungsgemäße Verwendung unter den tragenden Teilen oder der Ladung stehende Personen verlangt sowie bauliche Veränderungen und größere Reparaturen an tragenden Teilen, sind vor der Wiederverwendung von einem Sachverständigen zu kontrollieren.

Ein Sachverständiger ist jemand mit der nötigen Schulung und Erfahrung, ausreichenden Kenntnissen von Hebebühnen und jemand, der hinreichend mit den einschlägigen nationalen Bestimmungen, Unfallverhütungsvorschriften und den allgemein anerkannten Regeln der Technik vertraut ist (z. B. BG-Regeln, DIN-Normen, VDE-Bestimmungen, die technischen Bestimmungen anderer Mitgliedsstaaten der Europäischen Union oder anderer Beteiligter im Europäischen Wirtschaftsraum) und den sicheren Betriebszustand von Hebebühnen beurteilen kann.

Inspektionsprotokoll

Inspektionsprotokolle sind als Beleg für die durchgeführten Kontrollen der Hebebühne aufzubewahren. Das Prüfbuch muss neben einem Bericht über den vor der Erstinbetriebnahme durchgeführten Test und den regelmäßigen und darüber hinausgehenden Kontrollen auch die zutreffende Bescheinigung (EG) der Typenprüfung und die EG-Konformitätserklärung enthalten.

- Der Bericht muss Folgendes enthalten:
- Das Datum und den Umfang der Überprüfung mit Angaben zu allen noch nicht durchgeführten Prüfpunkten
- Die Testergebnisse mit Angaben zu allen festgestellten Mängeln
- Eine Einschätzung, ob Hinderungsgründe für die Inbetriebnahme oder weitere Verwendung bestehen.
- Die Einzelheiten zu etwaigen notwendigen Folgeprüfungen.
- Name, Adresse und Unterschrift der Person, die die Überprüfung durchgeführt hat.



Die Anerkennung und Nachbesserung etwaiger gefundener Mängel muss vom Anlagenbetreiber bestätigt werden.

3. Die 2-Säulen-Hebebühne

3.1 Übersicht der Teile

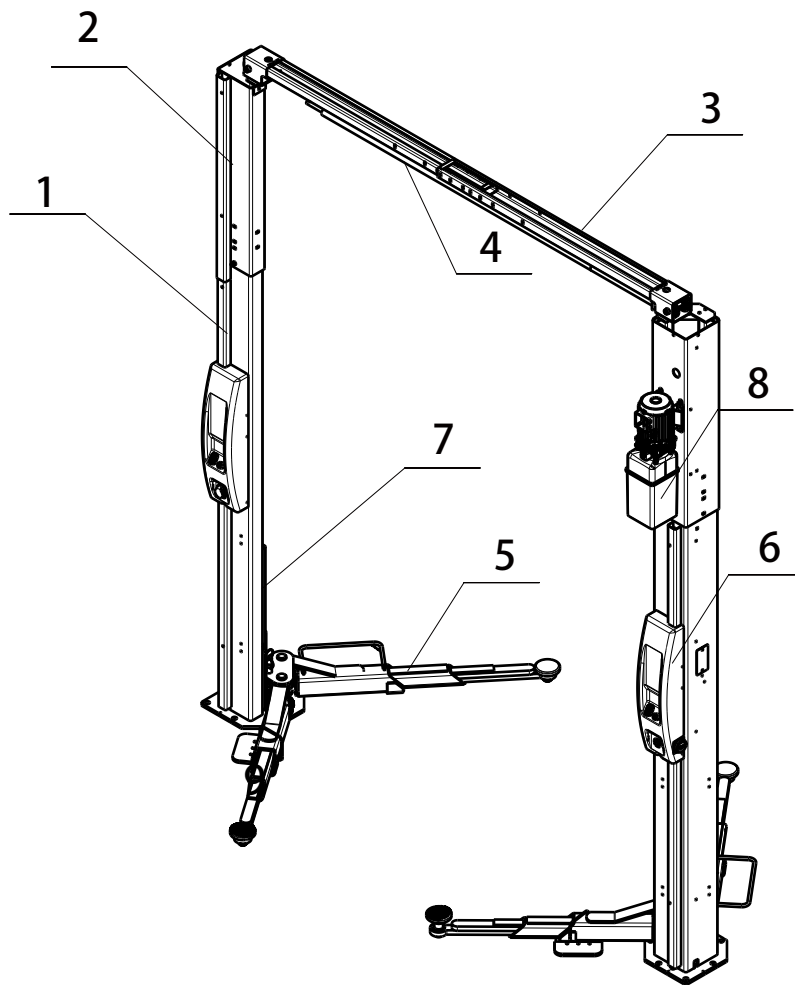


Abb. 5

Abbildung 5: Beispiel einer 2-Säulen-Hebebühne mit Tragarm

1. Hubsäule der Hebebühne
2. Verlängerung der Hubsäule
3. Obere Querverbindung
4. Obere Endanschlagsstange
5. Tragarm
6. Schaltkasten
7. Hubwagen
8. Hydraulikaggregat

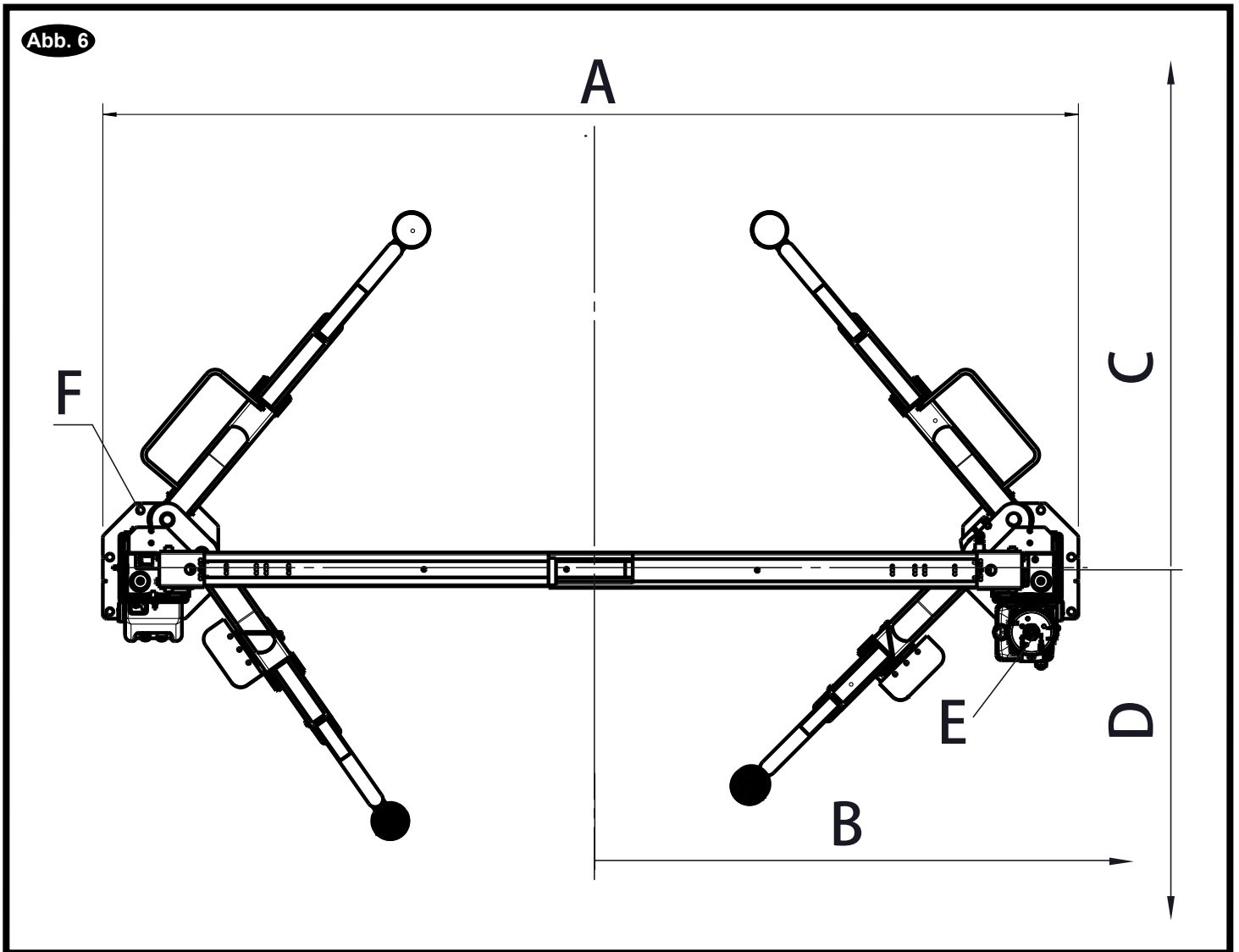
Die Hebebühne besteht aus 2-Säulen mit je 2 Tragarmen, mit einer Verbindung oberhalb der Säulenverlängerungen miteinander verbunden sind.

Die obere Abschaltung schützt Fahrzeuge mit größerer Bauhöhe wirkungsvoll vor Beschädigungen beim Heben.

Die elektro-hydraulische Bauweise mit einem Hydraulikaggregat, angeflanscht am oberen Bereich einer Hubsäule, versorgt die in jeder Säule positionierten Hydraulikzylinder.

Die Tragarme werden beim Anheben automatisch arretiert. Ist die Bühne vollständig abgesenkt wird diese Arretierung selbständig gelöst.

Beim Hubvorgang wird das Hydraulikaggregat mit Spannung versorgt und erzeugt einen Volumenstrom, der auf die in beiden Säulen in den jeweiligen Hubschlitten stehenden Plungerzylinder verteilt wird. Durch das Ausfahren der Zylinder werden die Hubschlitten mit den Tragorganen angehoben. Beim Senkvor-gang werden die Sicherungsklinken und das Rückschlagventil am Hydraulikaggregat geöffnet. Das Niveau der Hubschlitten wird über die 2 Synchronisationsseilzüge beim Heben und Senken gewährleistet.



3.2 Arbeitsbereich, Gefahrenzonen

Abbildung 6: Arbeitsbereich, Gefahrenzonen.



Bei unsachgemäßem Verhalten besteht Verletzungsrisiko innerhalb der Gefahrenzone der Säulen-Hebebühne.



Halten Sie sich nur dann im Gefahrenbereich auf, wenn Sie eingearbeitet, instruiert und diesem Bereich zugewiesen wurden.



Halten Sie den Arbeitsbereich sauber.



Halten Sie Fluchtwege frei, damit Sie die Gefahrenzone im Notfall schnell verlassen können.

Abb. 6 Ausschnitt	
A	3301 mm/3221 mm, Details siehe Kapitel 7, Technische Daten.
B	Minimum 1800 mm bis zum nächsten Hindernis oder zur nächsten Arbeitsbucht. Minimum 2548 mm bis zur nächsten Wand (800 mm breiter Weg wird empfohlen)
C	Minimum 4572 mm bis zum nächsten Hindernis.
D	Minimum 2743 mm bis zum nächsten Hindernis
E	Hydraulikaggregat
F	(10) 20-mm-Anker oder gemäß den Anforderungen.



Hebebühnenstandort: Verwenden Sie den Architekturbauplan, wenn vorhanden, um den Standort der Hebebühne zu bestimmen. Abb. 6 zeigt die Abmessungen einer typischen Werkstattbucht.

3.3 Sicherheitsmechanismen

Siehe Abbildung 7 ... 12

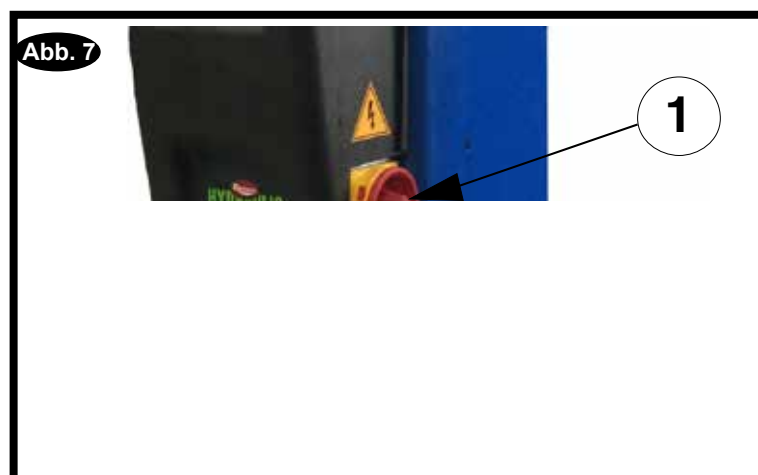
Die Sicherheitsmechanismen schützen Personen und die Hebebühne. Sie dürfen nicht deaktiviert werden!

- ➔ Die Gefahrenzonen der Säulen-Hebebühne sind durch Sicherheitsmechanismen gesichert.
- ➔ Funktionstüchtigkeit und Zustand der Sicherheitsmechanismen müssen täglich überprüft werden!
- ➔ Falls ein Sicherheitsmechanismus ausgelöst wird, stoppt Säulen-Hebebühne unverzüglich.

- ➔ Wenn die Hebebühne versetzt oder längere Zeit nicht im Gebrauch war, überprüfen Sie die Sicherheitsmechanismen vor der erneuten Inbetriebnahme und reparieren Sie sie gegebenenfalls.
- ➔ Sollten Sicherheitsmechanismen fehlerhaft sein, muss die Hebebühne sofort stillgelegt und der Hauptschalter mit einem Vorhängeschloss gesichert werden. Bis die Maschine vollständig in Stand gesetzt wurde, muss jede weitere Verwendung unterbunden werden!

1. Abschließbarer Hauptschalter mit Not-Aus

„EIN“-Stellung: Die Hebebühne ist betriebsbereit.
„AUS“-Stellung: Die Hebebühne ist außer Betrieb.
Die Netzspannung im Inneren des Schaltkastens besteht weiterhin.
Ausschalten (AUS) unterbricht unverzüglich jegliche Bewegung der Säulen-Hebebühne (= Notausschalter).

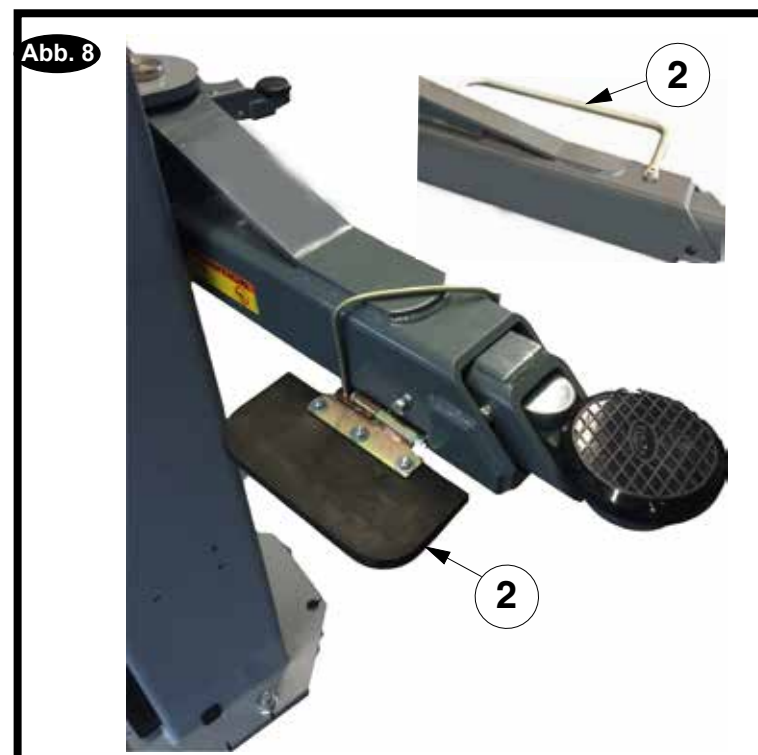


2. Fußschutz an jedem Hubarm

Beim Absenken der Hebebühne hält der Fußschutz Füße vom Tragarm fern (sonst besteht Quetsch- oder Abschergefahr).

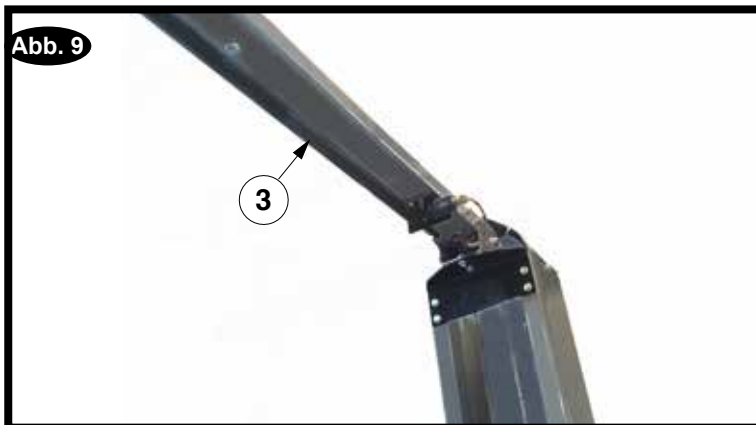
Halten Sie Füße und alle anderen Gegenstände beim Absenken der Hebebühne immer von den Tragarmen fern.

Die Modelle sind unterschiedlich, deshalb besitzen sie unterschiedliche Ausführungen von Fußabweisern je nach Notwendigkeit.



3. Obere Endanschlagsstange am Querträger

Die Endanschlagstange verhindert, dass das Fahrzeug zu hoch gehoben wird. Diese Funktion schützt höhere Fahrzeuge vor Beschädigungen. (→ 3)



4. Überdruckventil

Das Überdruckventil (→ 4) ist werksseitig auf ca. 175-189 bar eingestellt. Verhindert einen Überdruck der Hebebühne.

5. Absenkventil (Notfall-Senken)

Punkt 5: Absenkventil für das Absenken im Notfall. Drücken Sie auf das Magnetventil (→ 6). Überprüfen Sie aber vorher sorgfältig, ob sich Gegenstände unter der Hebebühne befinden. Die detaillierten Schritte finden Sie im Abschnitt „Bedienung“.



6. Verriegelungsklinke an jeder Hebebühnensäule

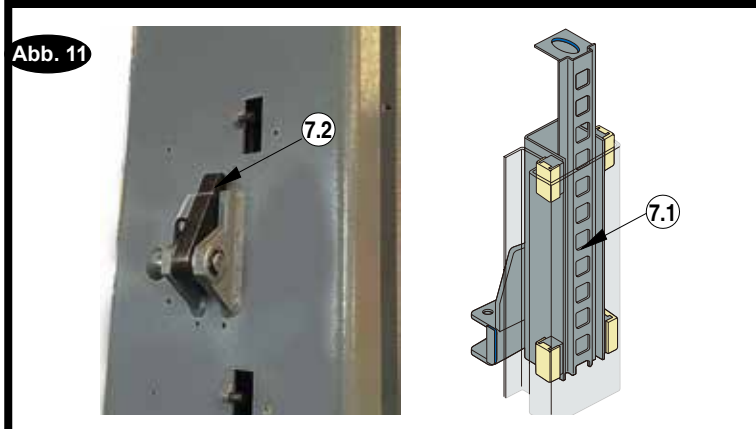
Der Verriegelungsmechanismus besteht aus einer Verriegelungsklinke (7.2) und Ausbrüchen am Schlitten (7.1).

Falls ein Fehler im Hydrauliksystem auftritt, wird der Bremsmechanismus aktiviert. Die Ausbrüche am Schlitten werden gegen die Verriegelungsstange gedrückt.

7. Armzahnrad und Verriegelungsblock an jedem Hebebühnenarm

Der Verriegelungsmechanismus besteht aus einem Armzahnrad (8.2) und einem Verriegelungsblock (8.1).

Verhindert, dass der Hubarm sich beim Heben und Senken dreht.



8. Drosselventil in jedem Zylinder

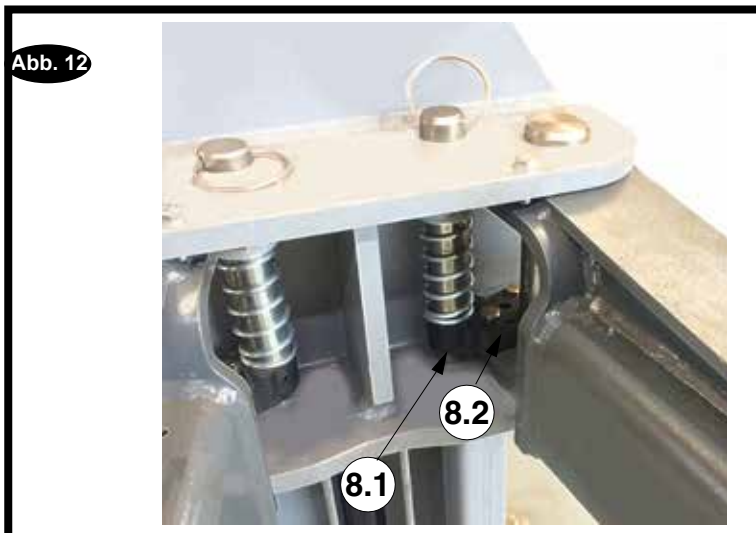
Dies dient als Schutz gegen eine hohe Senkgeschwindigkeit bei defektem Hydraulikschlauch.

9. Totmann-Schaltung der Drucktaster

Wenn Sie die Taste freigegeben, stoppt die Steuerung sofort die Bewegung.

10. Synchronisationsseil

Die beiden Drahtseile synchronisieren die Bewegung der beiden Schlitten.



3.4 Steuereinheit



Alle Bewegungen der Säulen-Hebebühne werden sofort angehalten, wenn Sie eine gedrückte Taste freigeben.

1. Abschließbarer Hauptschalter (bei E- und M-Version)

„EIN“-Stellung: Die Hebebühne ist betriebsbereit.
„AUS“-Stellung: Die Hebebühne ist außer Betrieb.
Die Netzspannung im Inneren des Schaltkastens besteht weiterhin.
Ausschalten (AUS) unterbricht unverzüglich jegliche Bewegung der Säulen-Hebebühne (= Notausschalter).

2. Heben-Taste (bei E- und M-Version)

Die Hubschlitten der Hebebühne mit der Last heben sich ausschließlich durch das Drücken der Taste ab.

3. Senken-Taste (bei E- und M-Version)

Funktioniert nur durch Drücken der Taste. Die Hebebühne senkt sich ab.

Bei der M-Version muss sie zusammen mit dem Entriegelungsgriff betätigt werden. Die Hebebühne senkt sich und wenn nur die Abwärts-Taste gedrückt wird, wird die Hebebühne mit der Verriegelungsklinke gesperrt.

4. Abwärts-Taste (bei E-Version)

Funktioniert nur, wenn die Taste gedrückt ist. Dann wird die Hebebühne mit der Verriegelungsklinke gesperrt. Halten Sie die Taste gedrückt, bis beide Schlitten sicher mit den Verriegelungsklinken gesperrt sind.

5. Sicherheitsentriegelungsgriff (bei M-Version)

Funktioniert nur, wenn der Griff ganz nach unten gedrückt gehalten wird und nur zusammen mit der gedrückten Abwärts-Taste, um die Hebebühne abzusenken.



Mehr Details finden Sie im nächsten Bedienungsabschnitt.



Abb. 13



Abb. 14

4. Bedienung



GEFAHR

Um Personenschäden und/oder Sachschäden zu vermeiden, darf nur geschultes Personal die Hebebühne bedienen. Nach der Überprüfung dieser Anweisungen machen Sie sich mit Steuerelementen der Hebebühne vertraut, indem Sie sie ein paar Mal ohne Last bedienen.



GEFAHR

Heben Sie das Fahrzeug stets unter Verwendung aller vier Adapter an. Heben Sie NIEMALS nur ein Ende, eine Ecke oder eine Seite des Fahrzeugs an. Stellen Sie sicher, dass der Fahrzeugrahmen sein Gewicht tragen kann und dass die Kopfstange oder der Sensor Kontakt mit dem höchsten Fahrzeugpunkt hat.



GEFAHR



Durch Fehlfunktionen oder beschädigte Teile besteht die Gefahr tödlicher Verletzungen.

Schalten Sie die Säulen-Hebebühne aus. Stellen Sie den Hauptschalter auf "AUS" und verriegeln Sie ihn mit einem Vorhängeschloss.
Wenden Sie sich an eine fachkundige Person.



GEFAHR



Verletzungsgefahr beim Absenken der Last auf Gegenstände unter der Hebebühne oder dem Fahrzeug. Das Fahrzeug könnte umkippen.

Vor dem Absenken müssen Sie alle Gegenstände unterhalb der Hebebühne entfernen. Das gilt vor allem für die Fahrgestellständer und Hilfswagenheber.
Überwachen Sie beim Heben/Senken stets die Hebebühne und das Fahrzeug.



GEFAHR



Lebensgefahr besteht bei ungleich verteilten Lasten auf beiden Hubplattformen. Das Fahrzeug könnte umkippen.

Überprüfen Sie die Achslasten und die Gewichtsverteilung gemäß Kapitel 1.3.
Sichern Sie die Last mit ausreichend dimensionierten Fahrgestellständern.



Bei der Arbeit mit der Hebebühne befolgen Sie die Anweisungen in Kapitel 2. Sicherheit.

4.1 Vor Belastung:


- Inspizieren Sie die Hebebühne - Siehe „Inspektion und Wartung durch den Betreiber“. Nehmen Sie die Hebebühne niemals in Betrieb, sollte sie nicht richtig funktionieren sowie beschädigte oder verschlissene Teile aufweisen.
- Bevor das Fahrzeug auf der Hebebühne positioniert wird, muss sie vollständig abgesenkt sein und es darf sich kein Personal im Wartungsbereich aufhalten.
- Arme auf die volle Durchfahrposition ausschwenken.
- Vergewissern Sie sich, dass der Bereich um die Hebebühne frei von Werkzeugen, Schmutz, Fett und Öl ist.
- Vergewissern Sie sich, dass die Zwischenpuffer frei von Fett und Öl sind.
- Verhindern Sie, dass sich unbefugte Personen in der Werkstatt aufhalten, während die Hebebühne in Betrieb ist.
- Verwenden sie keinen Teil der Hebebühne als Kran oder Hilfe für einen anderen Hebemechanismus (z. B. Flaschenzug usw.).
- Stellen Sie den E-Stopp-Schalter auf „ON (EIN)“, Abb. 14. Für Hebebühnen der Serie E drehen Sie beide E-Stop-Schalter auf „ON (EIN)“, Abb. 13.

4.2 Belasten:



- Lassen Sie niemals unbefugte oder ungeschulte Personen Fahrzeuge positionieren oder die Hebebühne bedienen.
- Fahren Sie nicht über die Arme.
- Überlasten Sie die Hebebühne nicht. Sehen Sie sich das Tragkraft-Etikett an.
- Verwendung Sie nur Adapterverlängerungen des Herstellers. Verwenden Sie keine Holz- oder Betonblöcke oder andere improvisierte Verlängerungen.
- Positionieren Sie das Fahrzeug in der Hebebühne mit dem linken Vorderrad an der richtigen Hubscheibenposition, Abb. 15. Positionieren Sie das Fahrzeug gemäß seinem Schwerpunkt und nicht gemäß dem Freiraum zum Öffnen der Türen.
- Kontrollieren Sie den Zustand der Aufnahmepunkte des Fahrzeugs.
- Schwenken Sie die Arme unter das Fahrzeug und positionieren Sie die Adapter an den vom Hersteller empfohlenen Hubpunkten, Abb. 15. Passen Sie die Adapter auf die erforderliche Höhe an, damit das Fahrzeug waagrecht und im Gleichgewicht bleibt.

- Verwenden Sie die optionalen Adapter für mehr Freiraum unter der Karosserie, falls erforderlich.
- Verwenden Sie die Adapterverlängerungen, damit die Hebebühne so waagrecht wie möglich bleibt.

4.3 Anheben der Hebebühne:

- Erlauben Sie niemand auf der Hebebühne oder im Fahrzeug, wenn diese/s angehoben oder abgesenkt wird.
- Behalten Sie die Arme, Aufsetzpunkte und das Fahrzeug während der gesamten Bewegung der Hebebühne im Blick, während Sie sich von der Hebebühne fern halten.
- Für Hebebühnen: Betätigen Sie den Aufwärts-Schalter  am Schaltkasten, um die Hebebühne anzuheben, Abb. 13/14.

Hinweis: Warten Sie 2 Sekunden zwischen Motorstarts. Nichtbefolgen dieser Anweisungen kann zum Durchbrennen des Motors führen.

- Halten Sie die Aufwärtsbewegung an. Überprüfen Sie das korrekte Einrasten der Armrückhaltestifte. Falls erforderlich, bewegen Sie die Arme leicht, damit das Rückhalte Zahnrad und die Sperrklinke ineinander greifen. Schlagen Sie die Stifte **NICHT MIT EINEM HAMMER** ein, da dies die Zähne des Rückhalte Zahnrads beschädigen könnte.
- Heben Sie das Fahrzeug an, bis die Reifen nicht mehr den Boden berühren.
- Stoppen Sie die Hebebühne und kontrollieren Sie die Adapter auf sicheren Kontakt zwischen den empfohlenen Hebepunkten des Fahrzeugherstellers.
- Heben Sie das Fahrzeug nur weiter auf die gewünschte Höhe, wenn es sicher auf der Hebebühne steht.
- Senken Sie die Hebebühne auf die Verriegelungsklinken, wenn die gewünschte Höhe erreicht ist. (Die Hebebühne muss hoch genug gefahren werden, damit die Verriegelungsklinken einrasten können.)
- Für Hebebühnen der M-Serie: Betätigen Sie den SENK-Schalter  zum Absenken der Hebebühne auf die Verriegelungsklinken.
- Für Hebebühnen der E-Serie: Betätigen Sie die Steuerung  zum Absenken der Hebebühne auf die Verriegelungsklinken.
- **BETRETEN SIE NICHT** den Bereich unter dem Fahrzeug, wenn die vier Adapter keinen sicheren Kontakt mit den vom Hersteller empfohlenen Hubpunkten haben.
- Wiederholen Sie den kompletten Vorgang mit Suchen und Aufsetzen auf die Hubpunkte sowie Anheben, falls das Fahrzeug instabil ist.

4.4 Während des Betriebs der Hebebühne:

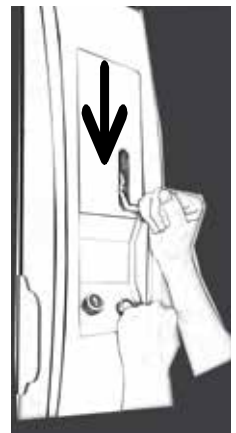
- Vermeiden Sie ein übermäßiges Rütteln am Fahrzeug, während es sich auf der Hebebühne befindet.
- Verwenden Sie stets die für die Stabilität erforderlichen Unterstellblöcke während des Ein- oder Ausbaus schwerer Komponenten. (z. B.: Motoren, Getriebe usw.) Verwenden Sie 4 Unterstellblöcke.
- Heben Sie die Unterstellblöcke an, bis sie das Fahrzeug berühren, anstatt das Fahrzeug darauf herunterzulassen.
- Vermeiden Sie bei angehobenen Fahrzeugen den versehentlichen Kontakt mit der freigelegten Auspuffanlage. Achten Sie auf Luftschläuche und elektrische Kabel, über die jemand stolpern könnte.
- Tragen Sie beim Arbeiten unterhalb des Fahrzeugs eine Schutzbrille.

4.5 Vor dem Absenken der Hebebühne:



- Räumen Sie alle Werkzeuge oder anderen Gegenstände aus dem Bereich der Hebebühne.
- Stellen Sie sicher, dass sich keine Mitarbeiter im Bereich der Hebebühne befinden.

4.6 Absenken der Hebebühne:

- Halten Sie sich beim Absenken des Fahrzeugs von der Hebebühne fern. Halten Sie Ihre Füße fern!
- Für Hebebühnen der M-Serie:
 - Betätigen Sie den HUB-Schalter zum Anheben der Hebebühne aus den Verriegelungsklinken.
 - Halten Sie den SICHERHEITSENTRIEGELUNGSGRIFF vollständig nach unten gedrückt.
- Betätigen Sie den SENK-Schalter zum Absenken der Hebebühne, Abb. 14.



i Der Sicherheitsentriegelungsgriff besitzt eine Totmann-Schaltung. Muss zum Absenken der Hebebühne heruntergedrückt werden. Setzen Sie diese selbstschließenden Hebebühnensteuerelemente nicht außer Kraft.

- Für Hebebühnen der E-Serie:
 - Betätigen Sie die Steuerung  zum Anheben der Hebebühne aus den Verriegelungsklinken.
 - Betätigen Sie die Steuerung  zum Absenken der Hebebühne.

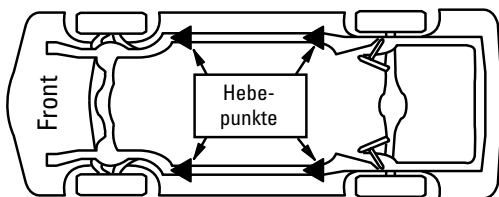
4.7 Entladen:

- Entfernen Sie die Adaptern unter dem Fahrzeug und schwenken Sie die Arme in die Durchfahrposition, bevor Sie das Fahrzeug bewegen.
- Stellen Sie sicher, dass der Fahrbereich frei von Gegenständen und Personen ist, bevor Sie das Fahrzeug aus der Hebebühne fahren.

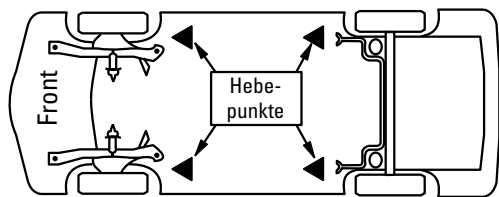
4.8 Ausschalten:

- Drehen Sie den E-Stop-Schalter auf die „AUS“-Position, wenn die Hebebühne nicht verwendet wird. Verriegeln Sie den Schalter gegebenenfalls mit einem Vorhängeschloss.

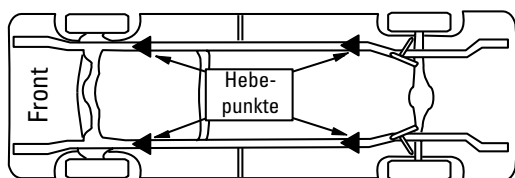
Typische Hebepunkte



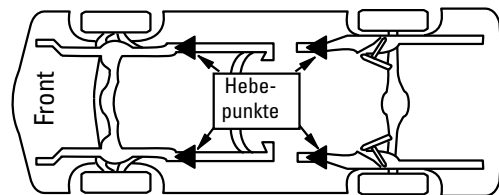
Umlaufender Rahmen



Selbsttragende Karosserie



Kleintransporter



Unterrahmen

Abb. 15

5. Probleme, Ursachen, Maßnahmen

Die folgende Auflistung enthält Informationen zu möglichen Problemen, deren Ursachen und Maßnahmen zur Behebung der Störung.

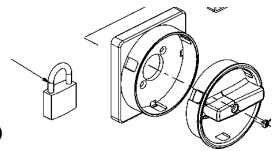


Reparaturen an Sicherheitsmechanismen der Hebebühne dürfen nur von autorisierten Wartungsfirmen (sachkundigen Personen) durchgeführt werden.

Die Hebebühne verbleibt während einer Störung (Stromausfall) automatisch im abgesicherten Modus. Dies bedeutet, dass alle Bewegungen angehalten werden.



Führen Sie die folgenden Schritte aus, falls die Hebebühne für einen längeren Zeitraum außer Betrieb gesetzt werden soll:



1. Senken Sie die Hebebühne auf die niedrigste Position ab.
2. Stellen Sie den Hauptschalter auf "AUS" und verriegeln Sie ihn mit einem Vorhängeschloss.
3. Trennen Sie die Stromversorgung.

5.1 Fehlerbehebung durch den Benutzer

Die folgenden Maßnahmen zur Fehlerbehebung dürfen nur von autorisierten Auftragnehmern durchgeführt werden.

Bevor das geschieht, sorgen Sie dafür, dass die Stromversorgung angeschlossen ist und der Hauptschalter in der „EIN“-Stellung ist.



Wenn das Problem nicht durch die aufgelisteten Maßnahmen behoben werden konnte, wenden Sie sich an eine fachkundige Person.



Die in 5.2 aufgelisteten Maßnahmen zur Fehlerbehebung dürfen nur von Auftragnehmern für Wartungsarbeiten durchgeführt werden.



Die meisten modifizierten oder Sonderfahrzeuge können nicht mit einer Rahmen-Hebebühne angehoben werden. Kontaktieren Sie den Fahrzeughersteller zu Details für das Anheben und Aufbocken.

Problem	Mögliche Ursache	Maßnahmen
Der Motor läuft nicht.	<ul style="list-style-type: none"> • Eine Sicherung ist durchgebrannt oder der Sicherungsschalter wurde ausgelöst. • Der Kopfsensor wurde ausgelöst. • Die Heben-Taste funktioniert nicht. 	<ol style="list-style-type: none"> 1. Tauschen Sie die durchgebrannte Sicherung aus oder setzen Sie den Sicherungsschalter zurück (Kundenseite). 2. Kontrollieren Sie den Sensor oder inkorrekten Anschluss. 3. Kontrollieren Sie die HEBEN-Taste. 4. Wenden Sie sich zur weiteren Unterstützung an einen Servicetechniker.
Der Motor läuft, aber er hebt die Hebebühne nicht an.	<ul style="list-style-type: none"> • Niedriger Ölstand. • Überlastung der Hebebühne. 	<ol style="list-style-type: none"> 1. Kontrollieren Sie den Tank und füllen Sie ihn nach. 2. Überprüfen Sie das Gewicht des Fahrzeugs und/oder gleichen Sie es auf der Hebebühne aus.
Die Hebebühne senkt sich nicht ab.	<ol style="list-style-type: none"> 1. Die Absenken-Taste funktioniert nicht. 2. Sicherheitsverriegelungen lösen sich nicht. 3. Das Absenkventil funktioniert nicht. 	Wenden Sie sich zur weiteren Unterstützung an einen Servicetechniker.
Die Hebebühne fährt ungleichmäßig hoch.	Siehe Maßnahmen	Wenden Sie sich zur weiteren Unterstützung an einen Servicetechniker.
Die Verankerungen bleiben nicht fest.	Siehe Maßnahmen	Wenden Sie sich zur weiteren Unterstützung an einen Servicetechniker.
Die Verriegelungen rasten nicht ein.	Siehe Maßnahmen	Wenden Sie sich zur weiteren Unterstützung an einen Servicetechniker.
Die Hubgeschwindigkeit ist langsam oder Öl tritt aus dem Verschluss des Einfüllstutzens aus.	Siehe Maßnahmen	Wenden Sie sich zur weiteren Unterstützung an einen Servicetechniker.
Die Hebebühne senkt sich nur langsam.	Siehe Maßnahmen	Wenden Sie sich zur weiteren Unterstützung an einen Servicetechniker.

5.2 Fehlerbehebung durch befugte Auftragnehmer von Wartungsarbeiten

Problem	Mögliche Ursache	Maßnahmen
Der Elektromotor läuft nicht.	<ol style="list-style-type: none"> 1. Eine Sicherung ist durchgebrannt oder der Sicherungsschalter wurde ausgelöst. 2. Die Motorspannung ist inkorrekt. 3. Die Kabelverbindungen sind mangelhaft. 4. Der Aufwärts-Schalter ist durchgebrannt. 5. Der Kopf-Endschalter ist durchgebrannt. 6. Die Motorwicklungen sind durchgebrannt. 	<ol style="list-style-type: none"> 1. Ersetzen Sie die Sicherung oder setzen Sie den Sicherungsschalter zurück. 2. Sorgen Sie für die korrekte Motorspannung. 3. Reparieren und isolieren Sie alle Verbindungen. 4. Tauschen Sie den Schalter/die Steuertasten aus. 5. Ersetzen Sie den Kopf-Endschalter. 6. Ersetzen Sie den Motor.

Der Motor läuft, aber er hebt die Hebebühne nicht an.	<ol style="list-style-type: none"> 1. Hebebühne überlastet. 2. Der Motor läuft auf niedriger Spannung. 3. Es befinden sich Ablagerungen im Senkventil. 4. Die Pumpe saugt Luft an. 5. Der Absaugschlauch ist von der Pumpe getrennt. 6. Niedriger Ölstand. 7. Unsachgemäße Einstellung des Druckbegrenzungsventils. 8. Öffnen Sie das Senkventil. 	<ol style="list-style-type: none"> 1. Überprüfen Sie das Gewicht des Fahrzeugs und/oder gleichen Sie es auf der Hebebühne aus. 2. Sorgen Sie für die korrekte Motorspannung. 3. Reinigen Sie das Senkventil. 4. Ziehen Sie die Verschraubungen aller Saugleitungen an. 5. Ersetzen Sie den Absaugschlauch. 6. Füllen Sie den Tank bis zur vorgesehenen Höhe. 7. Tauschen Sie das Druckbegrenzungsventil aus. 8. Reparieren/Ersetzen Sie das Senkventil.
Die Hebebühne senkt sich nur langsam.	<ol style="list-style-type: none"> 1. Ablagerungen im Rückschlagventilsitz. 2. Ablagerungen im Senkventilsitz. 3. Externe Öllecks. 	<ol style="list-style-type: none"> 1. Reinigen Sie das Rückschlagventil. 2. Reinigen Sie das Senkventil. 3. Beheben Sie die externen Öllecks.
Die Hubgeschwindigkeit ist langsam oder Öl tritt aus dem Verschluss des Einfüllstutzens aus.	<ol style="list-style-type: none"> 1. Luft mit Öl gemischt. 2. Luft in Ölzulauf. 3. Ölrücklaufleitung locker. 	<ol style="list-style-type: none"> 1. Öl wechseln. 2. Ziehen Sie die Verschraubungen aller Saugleitungen an. 3. Ölrücklaufleitung erneut installieren.
Die Hebebühne fährt ungleichmäßig hoch.	<ol style="list-style-type: none"> 1. Ausgleichsseile sind nicht korrekt angepasst. 2. Die Hebebühne wurde auf unebenem Untergrund installiert. 	<ol style="list-style-type: none"> 1. Passen Sie die Ausgleichsseile auf die richtige Spannung an. 2. Hebebühne mit Abstandshaltern auf gleiche Höhe bringen.
Die Verankerungen bleiben nicht fest.	<ol style="list-style-type: none"> 1. Die Löcher sind übergroß gebohrt. 2. Die Dicke oder Haltekraft des Betonbodens ist unzureichend. 	<ol style="list-style-type: none"> 1. Versetzen Sie die Hebebühne und verwenden Sie einen neuen Bohrer zum Bohren der Löcher. Ziehen Sie für die ordnungsgemäße Verankerung und erforderlichen Mindestabstände die Montageanleitung heran. 2. Brechen Sie den alten Beton auf und gießen Sie entsprechend der Montageanleitung neue Stützen für die Hebebühne.
Die Hebebühne rattert oder stoppt, bevor sie vollständig hochgefahren ist.	<ol style="list-style-type: none"> 1. Es befindet sich Luft in den Hydraulikleitungen oder im Zylinder. 2. Niedriger Ölstand. 	<ol style="list-style-type: none"> 1. Starten Sie die Anlage und heben Sie die Hebebühne etwa 610 mm an. Öffnen Sie die Entlüftungen des Zylinders circa 2 Umdrehungen. Schließen Sie die Entlüftungen, sobald Flüssigkeit herausströmt. Senken Sie die Hebebühne vollständig ab und füllen Sie die Anlage wie unten in Schritt 2 wieder auf. 2. Senken Sie die Hebebühne vollständig ab. Füllen Sie den Tank.
Die Verriegelungen rasten nicht ein.	<ol style="list-style-type: none"> 1. Verriegelungsschäfte sind verrostet. (Tritt meist bei im Freien installieren Anlagen oder in Bereichen mit hoher Luftfeuchtigkeit auf, wie Waschanlagen.) 2. Verriegelungsfeder defekt. 	<ol style="list-style-type: none"> 1. Abdeckungen von Hydraulikverriegelungsmechanismus entfernen. Drücken Sie den Entriegelungsgriff mehrmals, damit Öl auf die Welle gelangt. 2. Verriegelungsfeder austauschen.
Die Verriegelungen rasten nicht aus (M-Serie).	<ol style="list-style-type: none"> 1. Verriegelungsseil ist defekt. 2. Seil befindet sich außerhalb der Rollen. 3. Verriegelungsseil ist locker. 	<ol style="list-style-type: none"> 1. Ersetzen Sie das Seil. 2. Überprüfen Sie die Position der oberen Rollen. 3. Ersetzen Sie das Seil.
Die Verriegelungsklinken entriegeln sich nicht (E-Serie). Die Hebebühne kann nicht abgesenkt werden.	<ol style="list-style-type: none"> 1. Magnetventil ist heiß. 2. Magnetventil ist defekt. 	<ol style="list-style-type: none"> 1. 5 bis 10 Minuten warten. 2. Magnetventil ersetzen.

6. Zulässiges Absenken

Nur durch autorisierte fachkundige Personen



WARNUNG

Bei unsachgemäßem Verhalten besteht Verletzungsgefahr. Nur autorisierte zuständige Personen dürfen die Hebebühne wie beschrieben absenken.

Sperren Sie die Gefahrenzone ab und verhindern Sie den Zutritt von Personen.

Überwachen Sie beim Heben/Senken stets die Gefahrenzone.

Es darf sich niemand im Ein- und Ausfahrbereich der Hebebühne aufhalten.

Arbeiten an der Elektrik dürfen nur von Elektrofachkräften durchgeführt werden.

Wenn diese Hebebühne sich in einer angehobenen Position befindet und der Strom ausfällt, ist es wichtig zu wissen, wie die Hebebühne manuell abgesenkt werden kann. Vergewissern Sie sich, dass sich keine Gegenstände unter dem Fahrzeug befinden und alle unbefugten Personen den Hebebühnenbereich verlassen haben.

1. Stellen Sie einen Hydraulikwagenheber und ein Rohr unter den Schlitten auf der Hauptsteuerseite. Der Wagenheber muss über eine ausreichende Tragkraft für das Fahrzeuggewicht verfügen.
2. Bewegen Sie die Hebebühne aus der Verriegelung nach oben. Die Hebebühne muss nur ca. 0,5 cm angehoben werden, um die Sperre zu entriegeln.
3. Entfernen Sie die Steuerung und ziehen Sie den Verriegelungsgriff zurück, Abb. 16. Wenn Sie den Verriegelungsgriff nicht mit Ihren Fingern herausziehen können, dann sind die Verriegelungsklinken noch nicht aus der Verriegelung gelöst. Wiederholen Sie Schritt 2, bis die Verriegelung gelöst ist.
4. Legen Sie ein flaches Stahlstück zwischen die Verriegelungsknarre und die Rückseite der Säule, damit die Knarre nicht wieder einrastet.
5. Senken Sie den Wagenheber langsam ab und entfernen Sie das Rohr unter dem Armschlitten.
6. Wiederholen Sie Schritt 1 bis 5 für die sekundäre Steuerfeld-Säule.
7. Die Hebebühne wird jetzt an dieser Stelle von der Hydraulik gehalten.
8. Entfernen Sie die Kappe vom Senkventil am Motor. Drehen Sie das Teil und ziehen Sie es, um die Hebebühne abzusenken, Abb. 16. Die Hebebühne senkt sich mit langsamer Geschwindigkeit. Setzen Sie nach dem Absenken der Hebebühne die Kappe wieder auf das Senkventil.
9. Wenn ein Stromausfall besteht, wird die Hebebühne erst wieder bei wiederhergestellter Stromversorgung funktionieren.
10. Wenn kein Stromausfall besteht, lassen Sie die Verkabelung der Hebebühne von einer Elektrofachkraft überprüfen oder rufen Sie einen autorisierten Fachmann für Rotary-Reparaturen zu Hilfe.

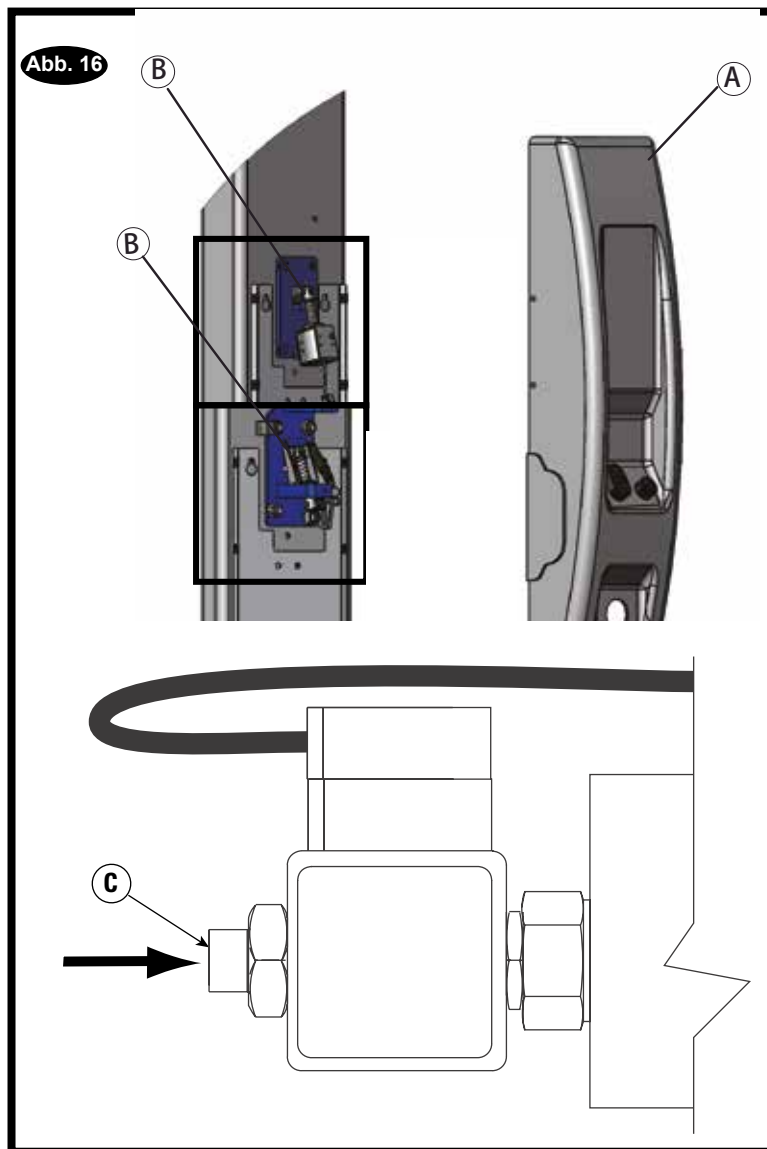
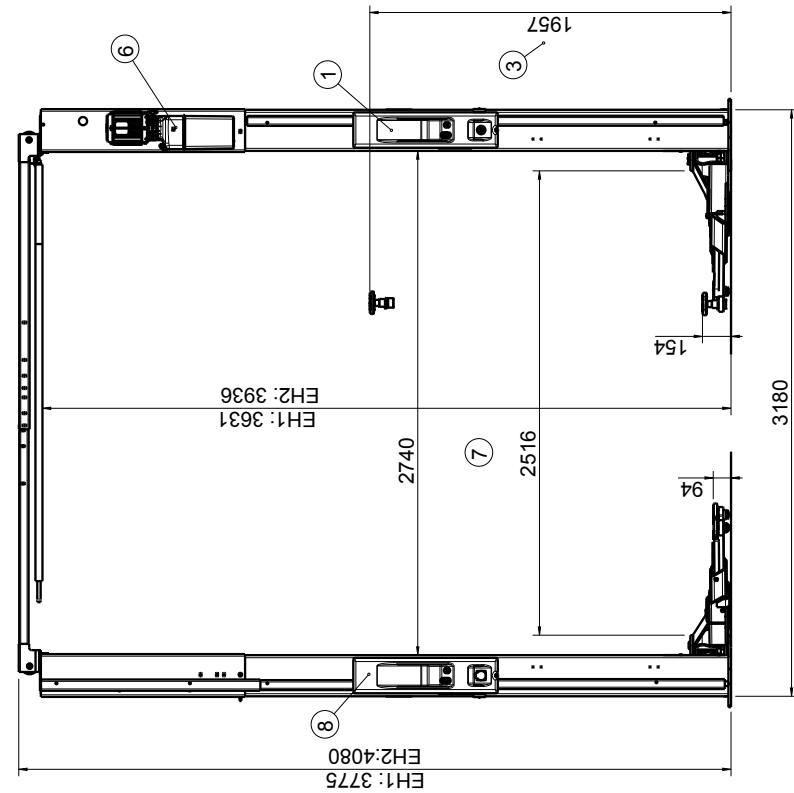


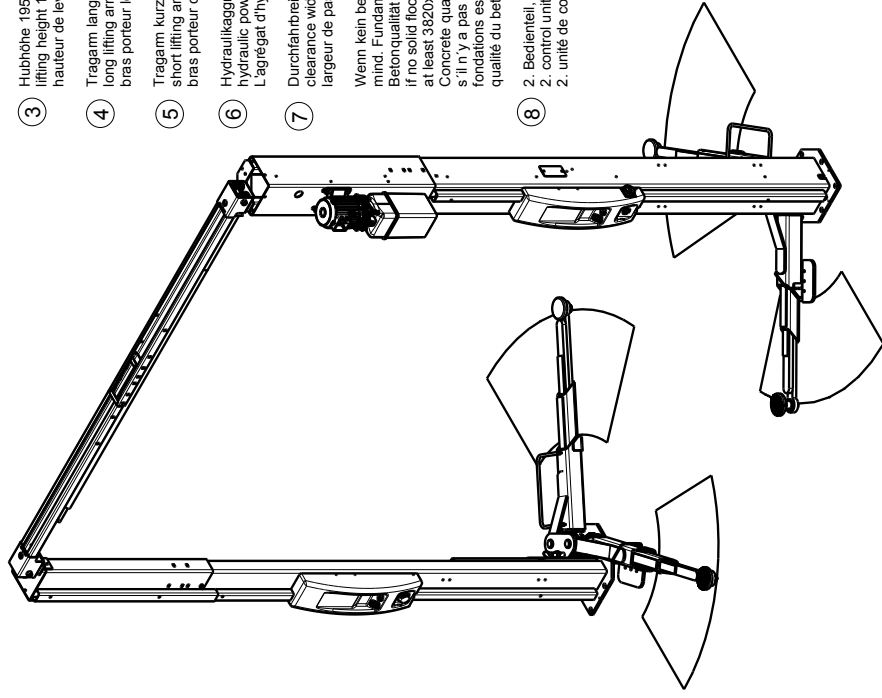
Abb. 16 Ausschnitt

A	Steuerung
B	Verriegelungsknarre
C	Notablass, um Hebebühne manuell abzusenken (Drücken, Drehen)

Tragfähigkeit 3500 kg.
Lifting capacity 3500 kg.
capacité de levage 3500 kg.

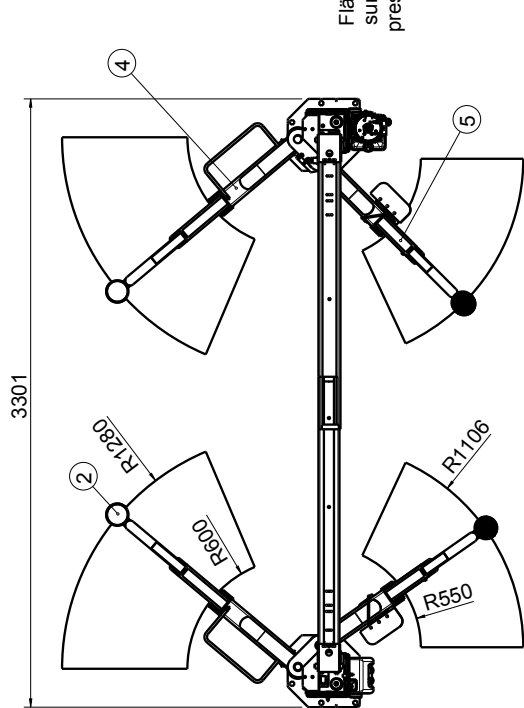


- ① Steuereinheit E- Anschluss 3Ph/400V/50Hz/4kW
control unit electric supply 3ph/400V/50Hz/4kW
protection IP 54, Luftanschluss
- protection IP 54, air plug
3Ph/400V/50Hz/4kW, protection IP 54, connexion d'air
 - ② Aufnahmemeßler Durchmesser 125 mm
lifting pad diameter 125 mm
palm support diamètre 125 mm
 - ③ Hubhöhe 1957 mm- Hubzeit: ~30 sec
lifting height 1957 mm- lifting time: ~30 sec
hauteur de levage 1957 mm- temps de levage ~30 sec
 - ④ Tragarm lang 600 - 1280
long lifting arms 600 - 1280
bras porteur long 600 - 1280
 - ⑤ Tragarm kurz 550 - 1106
short lifting arms 550 - 1106
bras porteur court 550 - 1106
 - ⑥ Hydraulikaggregat
hydraulic power unit
L'agrégat d'hydraulique
 - ⑦ Durchfahrbreite 2536 mm
clearance width 2536 mm
largeur de passage 2536 mm
- Wenn kein befestigter Untergrund vorhanden ist,
mind. Fundamentgröße 3820x1650x200
Betonqualität B25(C25/20) mit Bewehrung
if no solid floor is available, the foundation must be
at least 3820x1650x200
Concrete quality B25 (C25/20) with reinforcement in concrete
s'il n'y a pas de fondation fixes la dimension mini. des
fondations est de 3820x1650x200
qualité du béton B25(C25/20) avec béton armé
- ⑧ 2. Bedienteil, Steckdose (Zubehör)
2. control unit, socket (accessories)
2. unité de commande, prise de courant (Accessoires)

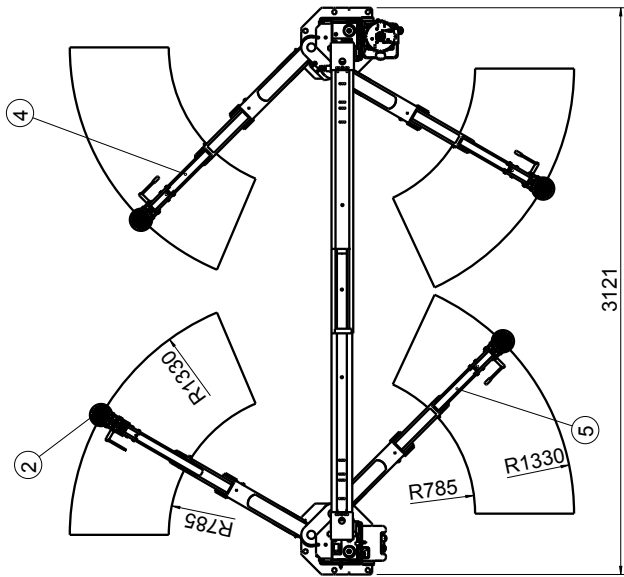
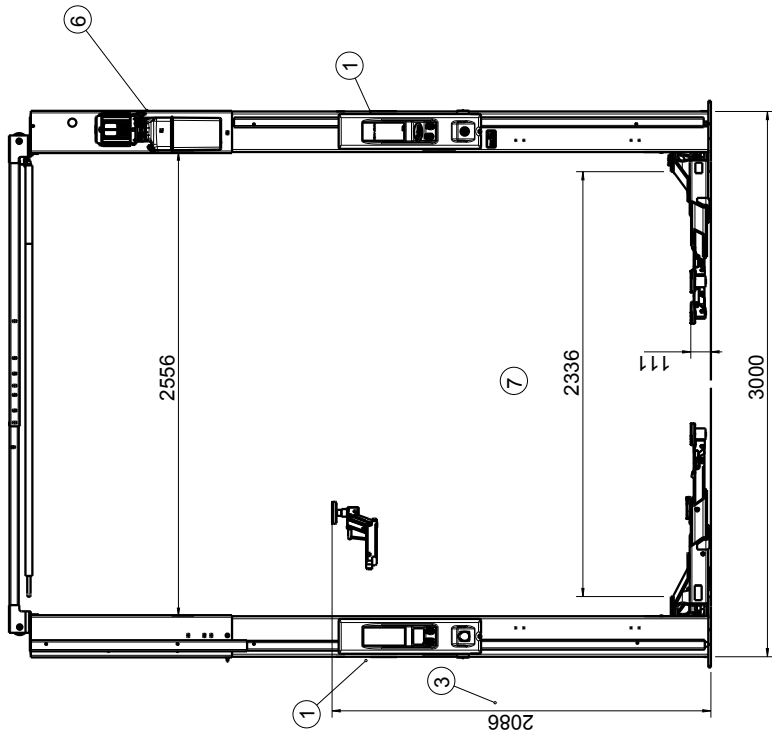


Konstruktionsänderungen vorbehalten.
Für Bauplanung neuestes Maßblatt anfordern!
we reserve the right to technical modifications.
please request latest scale drawings for construction purposes!
Sous réserve de modifications techniques. Pour la planification
de construction, prière de demander des croquis côtés

Flächenpressung $p=1.73\text{daN/cm}^2$
surface pressure $p=1.73\text{daN/cm}^2$
pression de surface $p=1.73\text{daN/cm}^2$



TOLERANCE UNLESS OTHERWISE SPECIFIED: FRACTIONAL DIMENSIONS: ± 1/32" (± 1P) DECIMAL DIMENSIONS: ± .016" (± .0R ± 1Z) ANGULAR DIMENSIONS: ± .1° WELD BEAD SIZE: 1/16" (1.6) - WELD BEAD LENGTH: 1/2" (12) WELD BEAD POSITION: ± .12"		SPOA3T-5 AP/VAS6814	
DO NOT SCALE DRAWING UNLESS OTHERWISE SPECIFIED ALL DIMENSIONS IN INCHES 1:32" MIN. CORNER BREAK REMOVE ALL BURRS	SPOA3T-AP Specification		REV/CO NUM
ROTARY LIFT A JDOVANY		DATE	BY
SCALE	hp	DATE	BY
1:25	3 of 4	13.Jan.14	
SPOA3T-AP			



Tragfähigkeit 3500 kg.
Lifting capacity 3500 kg.
capacité de levage 3500 kg.

- ① Steuereinheit E- Anschluß 3Ph/400V/50Hz/4kW
Schutzart IP 54
control unit electric supply 3Ph/400V/50Hz/4kW
protection IP 54
unité de commande raccordement électrique
3Ph/400V/50Hz/4kW, protection IP 54
- ② Aufnahmesteller Durchmesser 125 mm
lifting pad diameter 125 mm
patin support diamètre 125 mm
- ③ Hubhöhe 2086 mm- Hubzeit: ~ 30 sec
lifting height 2086 mm- lifting time: ~30 sec
hauteur de levage 2086 mm- temps de levage: ~30 sec
- ④ Tragarm hinten 785 - 1330
rear lifting arms 785 - 1330
bras porteur long 785 - 1330
- ⑤ Tragarm vorn 785 - 1330
front lifting arms 785 - 1330
bras porteur court 785 - 1330
- ⑥ Hydraulikaggregat
hydraulic power unit
L'agregat d'hydraulique
- ⑦ Durchfahrbreite 2336 mm
clearance width 2336 mm
largeur de passage 2336 mm

Wenn kein befestigter Untergrund vorhanden ist,
mind. Fundamentgröße 3620x1650x200
Betongüte B25(C25/20) mit Bewehrung
if no solid floor is available, the foundation must be
at least 3620x1650x200
Concrete quality B25 (C25/20) with reinforcement in concrete
s'il n'y a pas de fondation fixes la dimension mini.des
fondations est de 3620x1650x200
qualité du béton B25(C25/20) avec béton arme

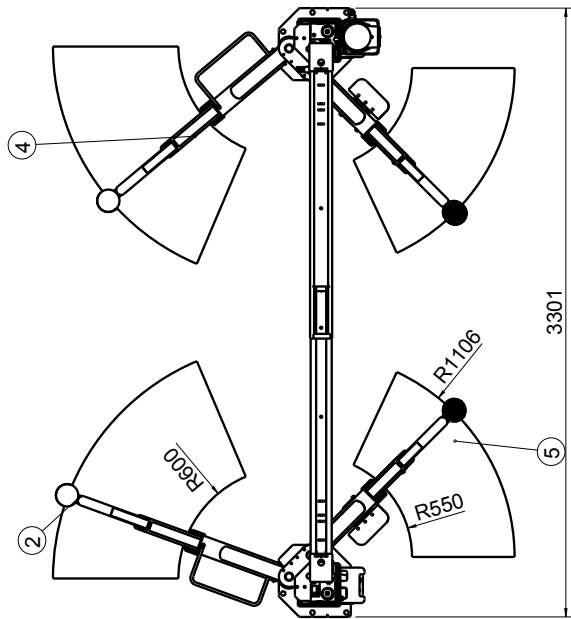
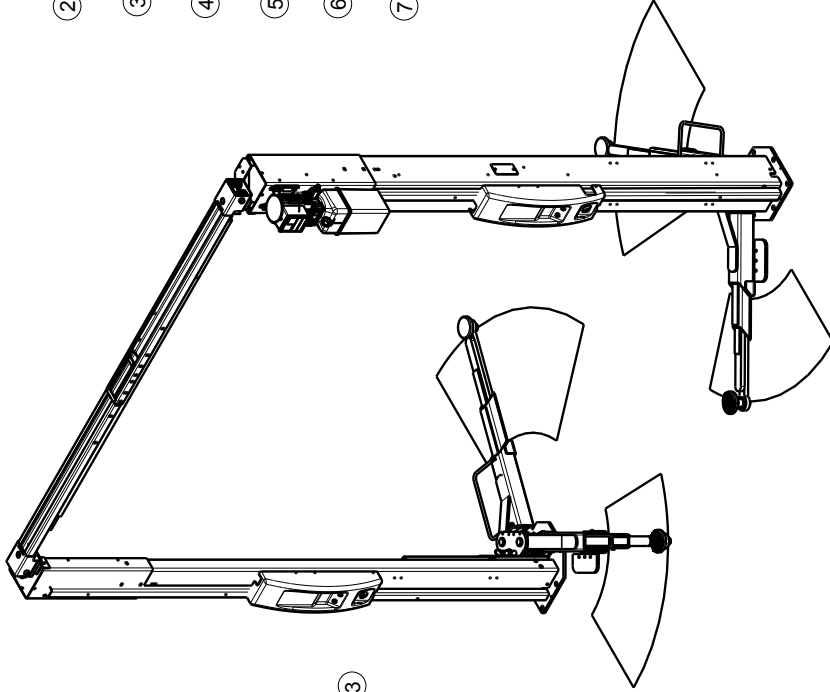
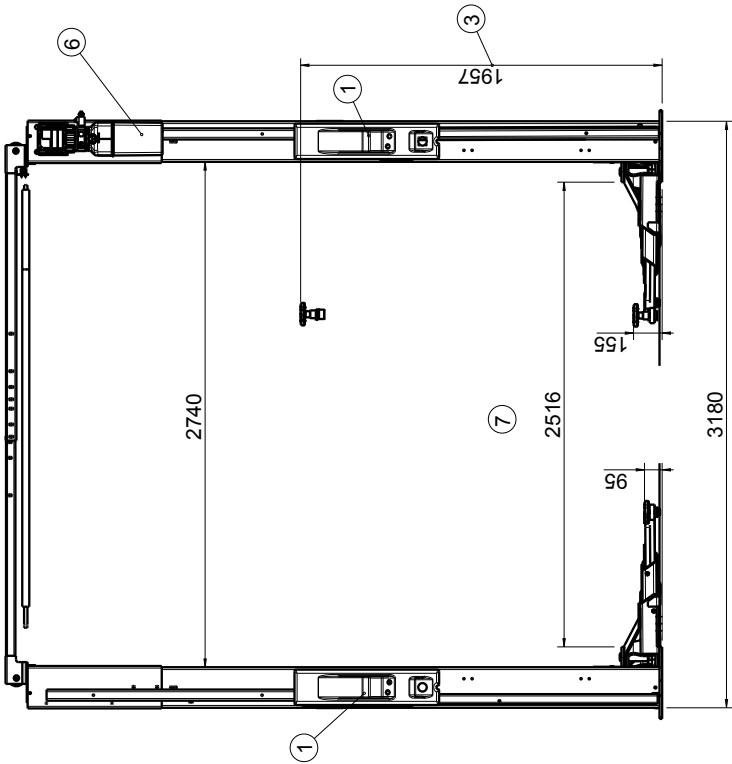
Konstruktionsänderungen vorbehalten.
Für Bauplanung neuestes Maßblatt anfordern!
we reserve the right to technical modifications.
please request latest scale drawings for construction purposes!
Sous réserve de modifications techniques. Pour la planification
de construction, prière de demander des croquis côtés

TOLERANCE UNLESS OTHERWISE SPECIFIED:	
FRACTIONAL DIMENSIONS: 1/32" (± 1/2)	
DECIMAL DIMENSIONS: ± 0.10"	
ANGULAR DIMENSIONS: ± 1°	
WELD BEAD SIZE: 1/8" (± 0.05") WELD BEAD LENGTH: ± 1/2"	
NOTES:	
DO NOT SCALE DRAWING UNLESS OTHERWISE SPECIFIED ALL DIMENSIONS IN INCHES REMOVE ALL BURRS	

SPOA3T-AF Specification	
ROTARY LIFT	
REVISED DATE	SCALE
13. Jan. 14	1:25
hp/	2 of 2
CONCAAT AF	

Flächenpressung p=1.73daN/cm²
surface pressure p=1.73daN/cm²
pression de surface p=1.73daN/cm²

Tragfähigkeit 3500 kg.
Lifting capacity 3500 kg.
capacité de levage 3500 kg.



① Steuereinheit E- Anschluss 3Ph/400V/50Hz/4kW
Schutzart IP 54
control unit electric supply 3Ph/400V/50Hz/4kW
. protection IP 54
unité de commande raccordement électrique
3Ph/400V/50Hz/4kW; protection IP 54

② Aufnahmeteiler-Durchmesser 125 mm
lifting pad diameter 125 mm
patin support diamètre 125 mm

③ Hubhöhe 1957 mm- Hubzeit: ~30 sec
lifting height 1957 mm- lifting time: ~30 sec
hauteur de levage 1957 mm- temps de levage: ~30 sec

④ Tragarm lang 600 - 1280
long lifting arms 600 - 1280
bras porteur long 600 - 1280

⑤ Tragarm kurz 550 - 1106
short lifting arms 550 - 1106
bras porteur court 550 - 1106

⑥ Hydraulikaggregat
hydraulic power unit
L'agrégat d'hydraulique

⑦ Durchfahrbreite 2516 mm
clearance width 2516 mm
largeur de passage 2516 mm

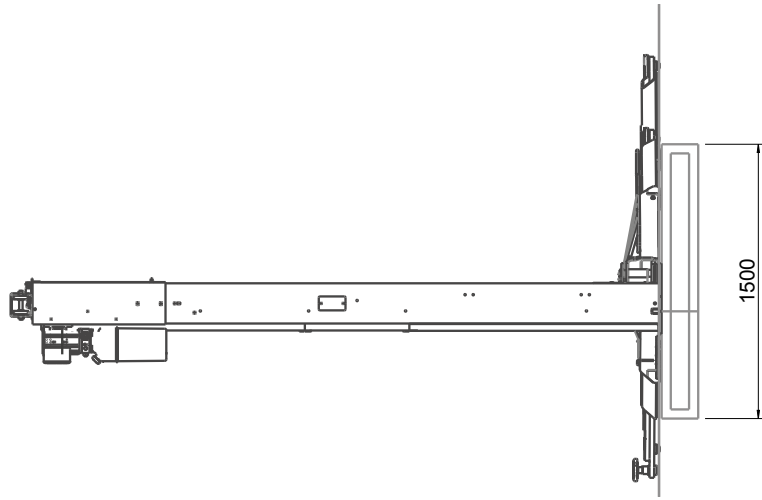
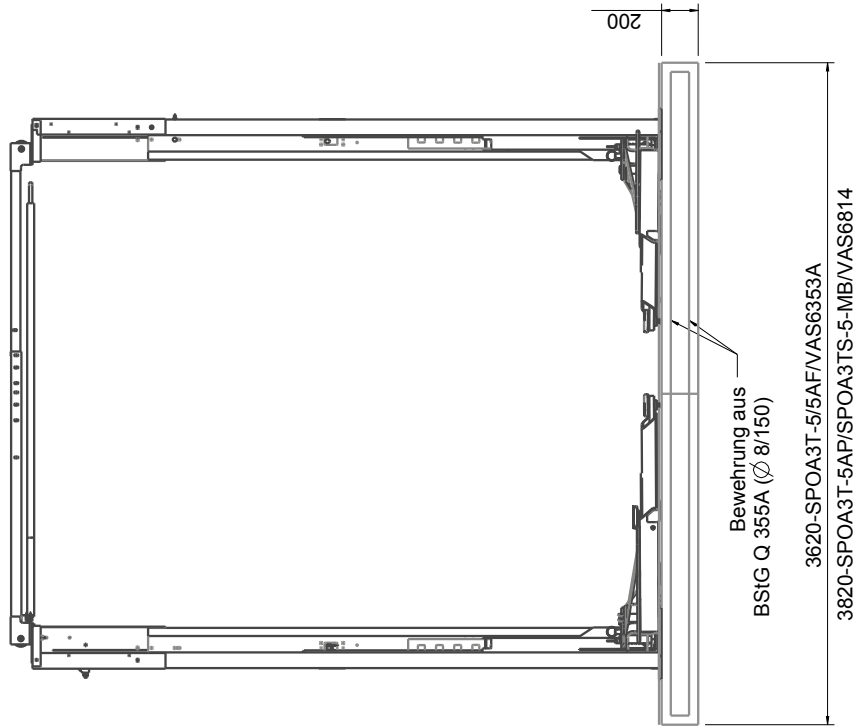
Wenn kein befestigter Untergrund vorhanden ist,
mind. Fundamentgröße 3820x1650x200
Betonqualität B25(C25/20) mit Bewehrung
if no solid floor is available, the foundation must be
at least 3820x1650x200
Concrete quality B25 (C25/20) with reinforcement in concrete
s'il n'y a pas de fondation fixes la dimension mini.des
fondations est de 3820x1650x200
qualité du béton B25(C25/20) avec béton arme

2. Bedienteil, Steckdose (Zubehör)
2. control unit, socket (accessories)
2. unité de commande, prise électrique (accessoires)

Konstruktionsänderungen vorbehalten.
Für Bauplanung neuestes Maßblatt anfordern!
we reserve the right to technical modifications.
please request latest scale drawings for construction purposes!
Sous réserve de modifications techniques. Pour la planification
de construction, prière de demander des croquis côtés

TOLERANCE UNLESS OTHERWISE SPECIFIED:		DO NOT SCALE DRAWING	
FRACTIONAL DIMENSIONS: ± 1/32" (< 1/2")	DECIMAL DIMENSIONS: ± 0.005"	UNLESS OTHERWISE SPECIFIED	
ANGULAR DIMENSIONS: ± 0.01°	WELD BEAD SIZE: ± 0.015"	ALL DIMENSIONS IN INCHES	
WELD BEAD LENGTH: ± 12"/0	WELD BEAD POSITION: ± 1/16"	REMOVE ALL BURRS	
NOTES:		REV/CO NUM	
The design and detail illustrated in this drawing is the property of Rotary Lift. It is being loaned with the expressed condition that it will not be duplicated or used except by permission and is subject to return upon request.		DATE	BY
		15.Dez.15	hp/
SPOA3 TS-5-MB Specification		SCALE 1:25	
ROTARY LIFT		SHEET 2 of 2	
A. DÖVAG AB CONWAY TOWN, IRELAND		APPROVED DATE	
		15.Dez.15	
		SPOA3TS-5-MB	

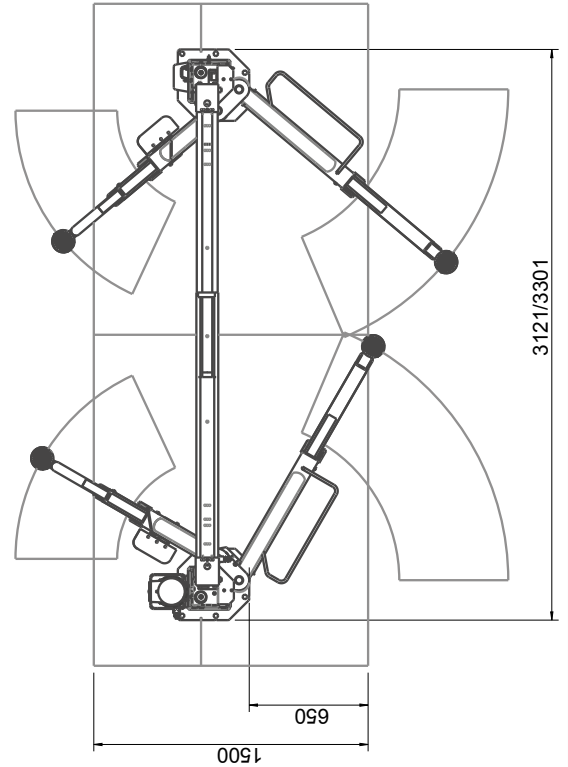
Flächenpressung p=1.73daN/cm²
surface pressure p=1.73daN/cm²
pression de surface p=1.73daN/cm²



Beton auf Sauberkeitsschicht!
Auf ausreichende Deckschicht achten!

Maße des Fundaments:
in Fahrtrichtung: 1650 mm
quer zur Fahrtrichtung: 3620 mm
Dicke: 200 mm
empfohlene Anker für gerissenen Beton:
MKT Injektionssystem VMZ (chem.); 125/M16
HILTI Bolzenanker HST M20
Betonqualität: mind. C20/25 (EN 1026-1; DIN 1045-2:2008-08).

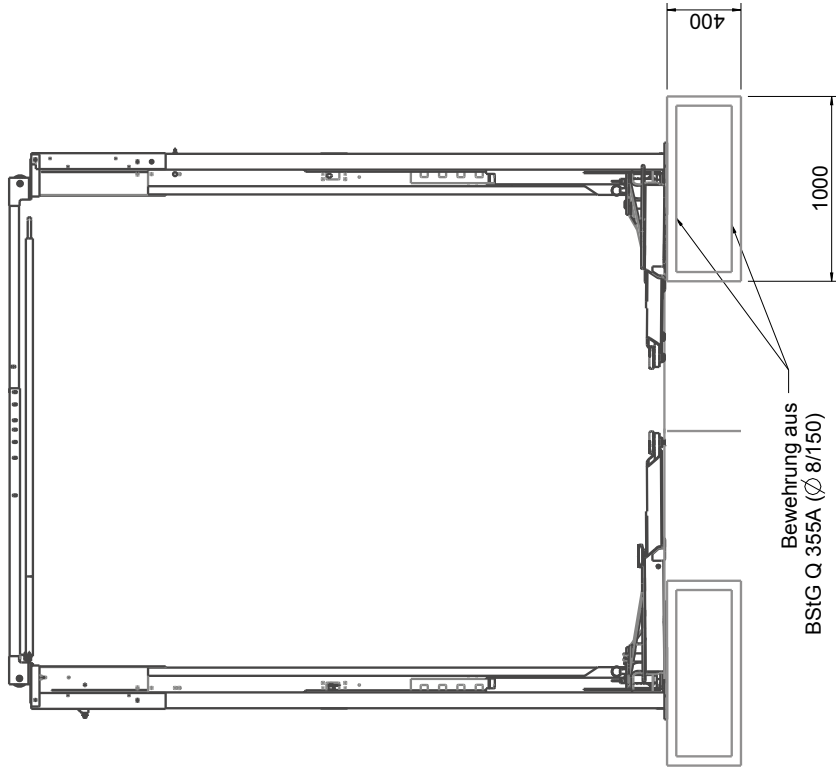
Tragfähigkeit Hebebühne= 3500 KG
Lastverteilung entsprechend EN1493
(dyn. Faktor berücksichtigt)



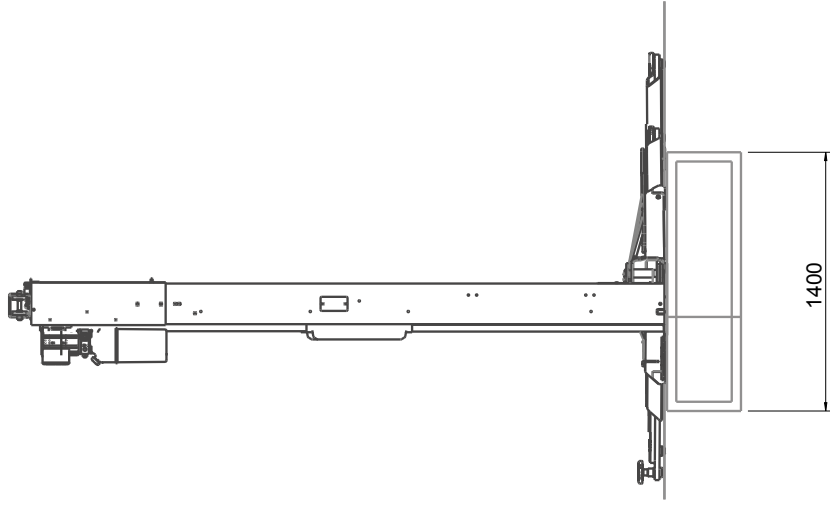
ALL DIMENSIONS IN MILLIMETERS		THIRD ANGLE PROJECTION
UNLESS OTHERWISE NOTED, DIMENSIONS ARE IN MILLIMETERS.	DO NOT SCALE DRAWING	
OTHER DIMENSIONS: 0.00 (±0.05mm) ± 1.6mm (±0.0625mm)	UNLESS OTHERWISE SPECIFIED, 0.8mm MIN. CORNER BREAK REMOVE ALL BURRS	
NOTES:		

REV	CO	NUM	DATE	BY
-	-	-	21.Jan.14	

hp	SCALE	1:25	DATE	21.Jan.14
SPOA3T Fundament		ROTARY LIFT		
A		1 of 1		
hp		FP_SPOA3T		



Bewehrung aus
BSIG Q 355A (Ø 8/150)



Beton auf Sauberkeitsschicht!
Auf ausreichende Deckschicht achten!

Maße der Fundamente:

in Fahrtrichtung: 1400 mm

quer zur Fahrtrichtung: 1000 mm

Dicke: 400 mm

empfohlene Anker für gerissenen Beton:

MKT Injektionssystem VMZ (chem.): 125/M16; 145/M16

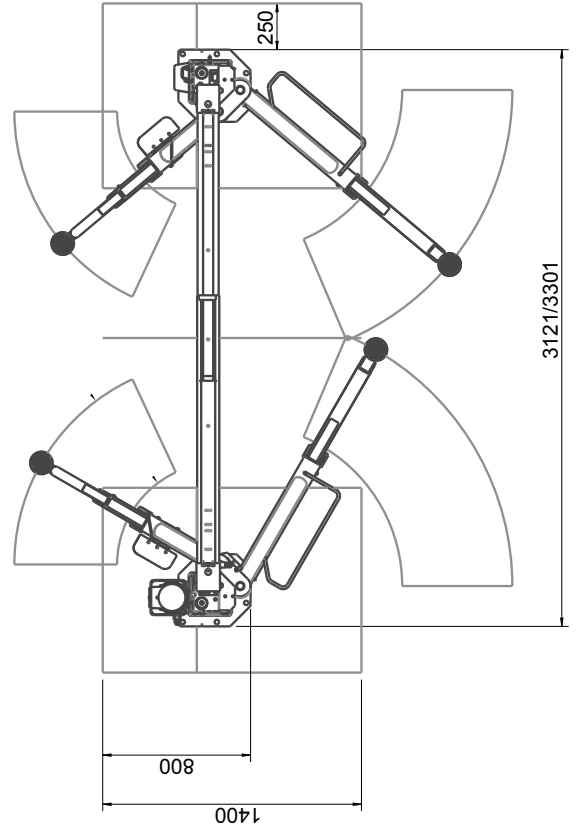
HILTI Bolzenanker HST M20

Betonqualität: mind. C20/25 (EN 1026-1; DIN 1045-2:2008-08).

Tragfähigkeit Hebebühne= 3500 KG

Lastverteilung entsprechend EN1493

(dyn. Faktor berücksichtigt)



REV	CO	NUM	DATE	BY
-	-	-	21.Jan.14	

ALL DIMENSIONS IN MILLIMETERS		UNLESS OTHERWISE NOTED: ANGULAR DIMENSIONS: ± °	OTHER DIMENSIONS: ± 0.5mm (<305mm) ± 1.0mm (305-365mm)
DO NOT SCALE DRAWINGS		UNLESS OTHERWISE NOTED: 0.5mm MIN. CORNER BREAK REMOVE ALL BURRS	
SPOA3T Fundament		ROTARY LIFT	
A		D	
SCALE	1:25	DATE	21.Jan.14
DESIGNER	hp	DRAWING NUMBER	FP_SPOA3T_S
SHEET		1 of 1	

8. Reinigen

- Reinigen Sie die Hebebühne nur, wenn sie nicht belastet ist (ohne Fahrzeug).
- Reinigen Sie täglich die Hebebühne und alle Arbeitsbereiche. Auf diese Weise halten Sie stets alle Komponenten der Hebebühne sauber.

i **Befindet sich die Hebebühne in einer besonders schmutzigen Umgebung entsprechend häufiger reinigen.**

- Verwenden Sie keine scheuernden Reinigungsmittel auf den Teilen und Abdeckungen der Hebebühne. Verwenden Sie ein fusselfreies Tuch.
- Verwenden Sie für die Reinigungsarbeiten keine Kompressoren oder Hochdruckreiniger.
- Wenden Sie sich stets an einen Auftragnehmer für Wartungsarbeiten, falls Sie eine Gefahr feststellen.
- Sorgen Sie vor der Wartung dafür, dass Armaturen und Vorrichtungen frei von Öl, Schmierstoffen und Reinigungsmitteln sind.
- Reinigen Sie die Stahlseile nicht mit Wasser. Stahlseile müssen mit einem geeigneten Schmiermittel, zum Beispiel von Duotac, CRC oder Mobil (Mobilarma 798) geschmiert werden.

Dies kann die Betriebsdauer der Hebebühne deutlich verlängern. Das Schmiermittel kann durch Sprühen, Tauchen oder mit einer Bürste aufgetragen werden.

9. Instandhaltung



GEFAHR

Unzureichende Instandhaltungsarbeiten können zu schweren Verletzungen und Sachschäden führen. Es besteht ein Sicherheitsrisiko und obendrein Lebensgefahr während des Betriebs.

- ➔ Folgen Sie sorgfältig den nachfolgenden Wartungs- und Reparaturanweisungen.
- ➔ Reinigen Sie die Säulen-Hebebühne regelmäßig (→ Kapitel 8).
- ➔ Halten Sie die Wartungsintervalle ein (→ Kapitel 9.3). Dies hält die Hebebühne in einem einwandfreien betriebsbereiten Zustand und gewährleistet einen sicheren Betrieb.
- ➔ Wartungs- und Reparaturarbeiten müssen dokumentiert werden (→ Anhang, Wartungsplan, regelmäßige Wartungs- und Reparaturberichte).

9.1 Qualifikation des Wartungs- und Reparaturpersonals

Instandhaltungsarbeiten dürfen nur von **autorisierten Auftragnehmern** von Wartungsarbeiten durchgeführt werden (→ Kapitel 2.6).

9.2 Sicherheitsvorschriften für die Instandhaltung

- Ausschließlich Elektrofachkräfte dürfen an der Elektrik der Maschine arbeiten.
- An hydraulischen oder pneumatischen Einrichtungen dürfen ausschließlich geschulte Mitarbeiter mit Kenntnissen der Hydraulik/Pneumatik arbeiten.
- **Vergewissern Sie sich, dass Sie die in Kapitel 2, Sicherheit aufgelisteten Anweisungen befolgen.**
- Stellen Sie sicher, dass Sie während der Arbeit an der Hydraulik oder an pneumatischen Vorrichtungen, die Sicherheitsvorschriften befolgen, die in der mitgelieferten Betriebsanleitung des Geräts aufgelistet sind und dieser Anleitung beiliegen.
- Führen Sie Wartungsarbeiten nur an entlasteten Hebebühnen und Hubplattformen durch.
- Haupthebebühnen müssen vollständig abgesenkt oder in den Verriegelungsstellungen (Verriegelungsklinken) eingerastet sein.

• Verhindern Sie Umweltbelastungen:

- Hydrauliköl auf Mineralölbasis ist brennbar und ein Wasserschadstoff. Es darf nur in Verbindung mit dem entsprechenden Sicherheitsdatenblatt verwendet werden, wenn alle darin enthaltenen festgelegten Maßnahmen umgesetzt wurden.
- Stellen Sie geeignete Ölablasswannen und Ölbinder zur Verfügung.
- Sorgen Sie dafür, dass keine Hydrauliköle, Schmierstoffe oder Reinigungsmittel das Erdreich verunreinigen oder in das Entwässerungssystem gelangen.
- Halten Sie sich beim Umgang mit Wasserschadstoffen, wie zum Beispiel beim Absorbieren austretender Flüssigkeiten oder Ölscheidern, an die örtlichen Bestimmungen.
- Vermeiden Sie den Kontakt mit oder das Einatmen von Giftstoffen, wie beispielsweise Hydraulikflüssigkeit.
- Tragen Sie Schutzkleidung, wie zum Beispiel Schutzbrillen, Schutzhandschuhe usw.
- Vor sämtlichen Wartungs- und Reparaturarbeiten:
 - Sichern Sie den Hebebühnenbereich mit einer rot-weißen Kette und mit Warnschildern.
 - Drehen Sie den Hauptschalter auf AUS ("OFF"-Stellung).
 - Trennen Sie die Druckluftzufuhr (Manometer an der Kompressoreinheit auf 0 bar) (nur bei E-Version).
 - Informieren Sie alle Personen im Umkreis über die Wartungs- und Reparaturarbeiten.
- Verwenden Sie ausschließlich Ersatzteile des Herstellers.
- Ziehen Sie nach den Instandsetzungsarbeiten alle Armaturen dem angegebenen Drehmoment entsprechend fest.
- Die Grundeinstellung für Sicherheitsventile muss maximal 10 % oder mindestens 20 bar über dem Betriebsdruck der Maschine liegen. Die Einstellungen der Sicherheitsventile dürfen nicht geändert werden.
- Entfernen Sie nach den Reinigungs-, Wartungs- und Reparaturarbeiten alle verwendeten Materialien, Werkzeuge oder anderen Gegenstände aus der Gefahrenzone.
- Entsorgen Sie Hydrauliköle, Schmierstoffe, Reinigungsmittel und ersetzte Teile in Übereinstimmung mit den Umweltauflagen.

9.3 Wartungsarbeiten



Es besteht Quetsch- und Abschergefahr für Gliedmaßen durch eine nicht gesteuerte Senkbewegung.

- In besonders verschmutzten Umgebungen warten Sie die Säulen-Hebebühnen entsprechend häufiger.
- Führen Sie Wartungsarbeiten nur an entlasteten Hebebühnen durch, d. h. ohne Fahrzeug.



Auf Grund der Giftstoffe bestehen beim Leeren oder Befüllen des Hydrauliktanks Gefahren für Mensch und Umwelt.

- Vermeiden Sie den Kontakt mit oder das Einatmen des Hydraulik- oder Vaseline-Öls.
- Stellen Sie eine geeignete Ölablasswanne und Ölbinder zur Verfügung.
- Sorgen Sie dafür, dass Altöl nicht das Erdreich verunreinigt oder in das Entwässerungssystem gelangt.
- Kommen Sie den örtlichen Bestimmungen für den Umgang mit Wasserschadstoffen nach.
- Entsorgen Sie das Altöl auf eine umweltfreundliche Weise.
- Hydrauliköl ist leicht entzündlich, brennbar.



Bei lockeren Ankerschrauben besteht Lebensgefahr. Die Säulen-Hebebühne kann rutschen und die Ladung herabfallen.

- Stellen Sie den Betrieb der Säulen-Hebebühne ein.
- Befestigen Sie die Säulen-Hebebühne. Wenn dies nicht möglich ist, muss für ein zulässiges Fundament gesorgt werden. Verankern und sichern Sie danach die Säulen-Hebebühne korrekt.

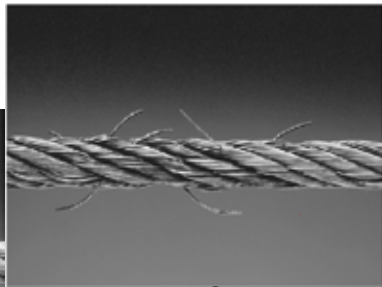
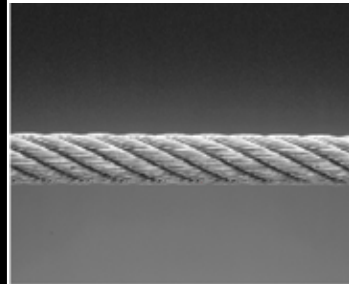
Tägliche Inspektion

1. Überprüfen Sie die Seile und die Seilrollen auf Verschleiß. Wenn Teile verschlissen sind, rufen Sie den lokalen Kundendienst an.
2. Kontrollieren Sie die Adapter auf Schäden und übermäßigen Verschleiß. Wenn Teile verschlissen sind, rufen Sie den lokalen Kundendienst an.
3. Überprüfen Sie, ob eine bleibende Verformung der Verriegelungsklinken besteht. Falls vorhanden, rufen Sie den Kundendienst, um die Teile zu ersetzen.
4. Überprüfen Sie die Funktion des Kopf-Sensors.
5. Überprüfen Sie die Funktion des Synchronisations- oder Ausgleichsystems, sodass beide Seiten gleichmäßig angehoben und abgesenkt werden. Führen Sie die Prüfung mit und ohne eine Last aus, die einem Fahrzeug entspricht.
6. Überprüfen Sie mit einem repräsentativen Fahrzeug die Senkgeschwindigkeit (darf 0,15 m/s nicht überschreiten).
7. Überprüfen Sie die ordnungsgemäße Funktion der Schwenkarm-Rückhaltungen.

Abb. 17

Unzulässiges Stahlseil mit defekten Strängen

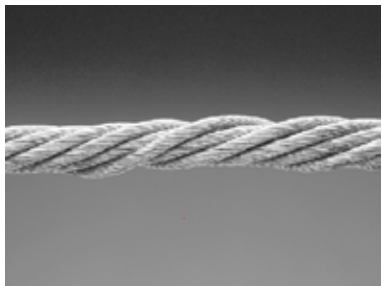
Zulässiges, unbeschädigtes Stahlseil



Unzulässiges Stahlseil - stark ausgefranst



Unzulässiges Stahlseil - stark zusammengedreht



Monatliche Wartung

1. Stellen Sie den Hauptschalter auf "AUS" und verriegeln Sie ihn mit einem Vorhängeschloss.
2. Überprüfen Sie, ob die Hubarme beim Anheben und Absenken horizontal ausgerichtet sind. Passen Sie gestreckte Stahlseile wieder an (→ Kapitel 12. Inbetriebnahme).
3. Überprüfen Sie, ob sich Schraubverbindungen gelöst haben.
4. Überprüfen Sie den Hydraulikölstand im Hydrauliktank. Falls erforderlich, füllen Sie das zugelassene Hydrauliköl nach (→ Kapitel 9.4).
5. Überprüfen Sie den Tankdeckel des Hydrauliktanks. Die Entlüftungskappe muss sauber sein, damit sich kein Unterdruck bilden kann. Reinigen Sie sie gegebenenfalls.
6. Überprüfen Sie die Dichtungen der hydraulischen Bauteile (Sichtprüfung).
7. Reinigen und überprüfen Sie die Basis der Hebebühne. Entfernen Sie Rost und lackieren Sie diese Stellen nach.
8. Überprüfen Sie monatlich die Gummiauflagen auf Verschleiß und ersetzen Sie defekte Auflagen, falls erforderlich.
9. Schmieren Sie die Verriegelungsklinkenwellen. Betätigen Sie den Entriegelungsgriff mehrmals, damit Öl in die Gelenke gelangt.
10. Schalten Sie den Hauptschalter auf ON („EIN“-Stellung).
11. Kontrollieren Sie, ob die Steuertasten und Bedienschalter ordnungsgemäß funktionieren.
12. Führen Sie eine Funktionsprüfung mit und ohne Last durch.
13. Vervollständigen Sie den Wartungsbericht (→ Anhang).

Halbjährliche Wartung

1. Heben Sie die Hebebühne an.
2. Stellen Sie den Hauptschalter auf "AUS" und verriegeln Sie ihn mit einem Vorhängeschloss.
3. Schmieren Sie die Säulen-Hebebühne mit dem zugelassenen Schmiermittel.
 - Fetten Sie die Laufflächen der Säulen leicht ein.
 - Fetten Sie die Gewinde der Diskadapter für eine reibungslocker Funktion leicht ein.
4. Überprüfen Sie die Muttern des Stahlseils und stellen Sie sicher, dass alle Muttern fest sitzen. Überprüfen Sie auch die Ankerschrauben auf festen Sitz.
5. Schalten Sie den Hauptschalter ein („EIN“-Stellung).
6. Führen Sie einen Funktionstest durch. Senken Sie die Hebebühne vollständig ab.
7. Vervollständigen Sie den Wartungsbericht (→ Anhang).

Jährliche Wartung

1. Stellen Sie den Hauptschalter auf "AUS" und verriegeln Sie ihn mit einem Vorhängeschloss.
2. Überprüfen Sie den Hydraulikzylinder und die Hydraulikschläuche auf Dichtheit (Sichtprüfung). Bei belasteter Hebebühne stoppen Sie sie auf der Hälfte der Wegstrecke und beobachten Sie, ob sich die Hebebühne senkt oder Lecks in der Hydraulik auftreten.
3. Überprüfen Sie die elektrischen Leitungen auf Schäden (Sichtprüfung).
4. Drehen Sie den Hauptschalter wieder auf ein ("EIN"-Stellung).
5. Kontrollieren Sie, ob die Steuertasten und Bedienschalter ordnungsgemäß funktionieren.
6. Ersetzen Sie nicht lesbare oder fehlende Etiketten an der Säulen-Hebebühne. Bestellen Sie fehlende beim Hersteller.
7. Führen Sie die Sicherheitsüberprüfungen durch (→ Kapitel 2.7).
8. Vervollständigen Sie den Wartungs- und Inspektionsbericht aus der Sicherheitsüberprüfung (→ Anhang).
9. Überprüfen Sie das Anzugsdrehmoment der Ankerschrauben.

9.4 Zugelassene Hydrauliköle



Wichtige Informationen

- Verwenden Sie ausschließlich mit DIN 51524 übereinstimmende Hydrauliköle für das Hydrauliksystem.
- Verwenden Sie nur biologisch abbaubare Öle (HEES-basierend auf synthetischen Estern).
- Verwenden Sie bei hohem Wasseranteil PTFE-Dichtungen oder Schaum-Elastomere.

ATTENTION Die Dichtungen können bei der Verwendung von unzulässigem Hydrauliköl zerstört werden.

- ➔ Verwenden Sie keine auf Raps basierenden Öle. Der Wasseranteil im Hydrauliköl darf 2 % nicht übersteigen.
- ➔ Vermischen Sie Bioöle nicht mit Mineralölen. Das Vermischen führt zu Problemen durch Schäumen und zu Korrosionsschäden.
- ➔ Vergewissern Sie sich, dass das Öl nicht durch Wasser oder irgendein anderes Öl verunreinigt ist.
- ➔ Verwenden Sie ein Bioöl mit einer proportional niedrigeren Viskosität als Ersatz für Mineralöl. Dies verbessert die Schmierfähigkeit, reduziert den Energieverbrauch und erzeugt weniger Wärme.

HEES32-Bioöle können zum Beispiel als Ersatz für das Mineralöl HLP46 verwendet werden:

- PLANTOSYN 3268
- BECHEM HYDROSTAR HEES 32
- BP Biohyd 32
- Mobil EAL Hydraulic Oil 32



Öle und Fette

Verwenden Sie ausschließlich Öle und Fette der Konsistenzklasse II.



Wasserschadstoffe

Öle und Schmiermittel sind gemäß des Wasserhaushaltsgesetzes (WGH) Wasserschadstoffe.

Entsorgen Sie diese immer auf eine umweltfreundliche, den in Ihrem Land geltenden Bestimmungen entsprechende, Weise (→ Kapitel 14. Entsorgung).

9.5 Überprüfen, Nachfüllen und Wechseln des Hydrauliköls



Auf Grund der Giftstoffe bestehen beim Befüllen des Hydrauliktanks Gefahren für Mensch und Umwelt.

- ➔ Vermeiden Sie den Kontakt mit oder das Einatmen des Hydrauliköls.
- ➔ Tragen Sie Schutzkleidung (Schutzbrillen, Schutzhandschuhe usw.). Stellen Sie geeignete Ölablasswannen und Ölbinder zur Verfügung.
- ➔ Sorgen Sie dafür, dass keine Hydrauliköle, Schmierstoffe oder Reinigungsmittel das Erdreich verunreinigen oder in das Entwässerungssystem gelangen.
- ➔ Halten Sie sich beim Umgang mit Wasserschadstoffen, wie zum Beispiel beim Absorbieren austretender Flüssigkeiten oder Ölscheidern, an die örtlichen Bestimmungen.
- ➔ Hydrauliköl ist leicht entzündlich, brennbar.

1. Kontrollieren Sie den Ölstand am Hydrauliköltank.



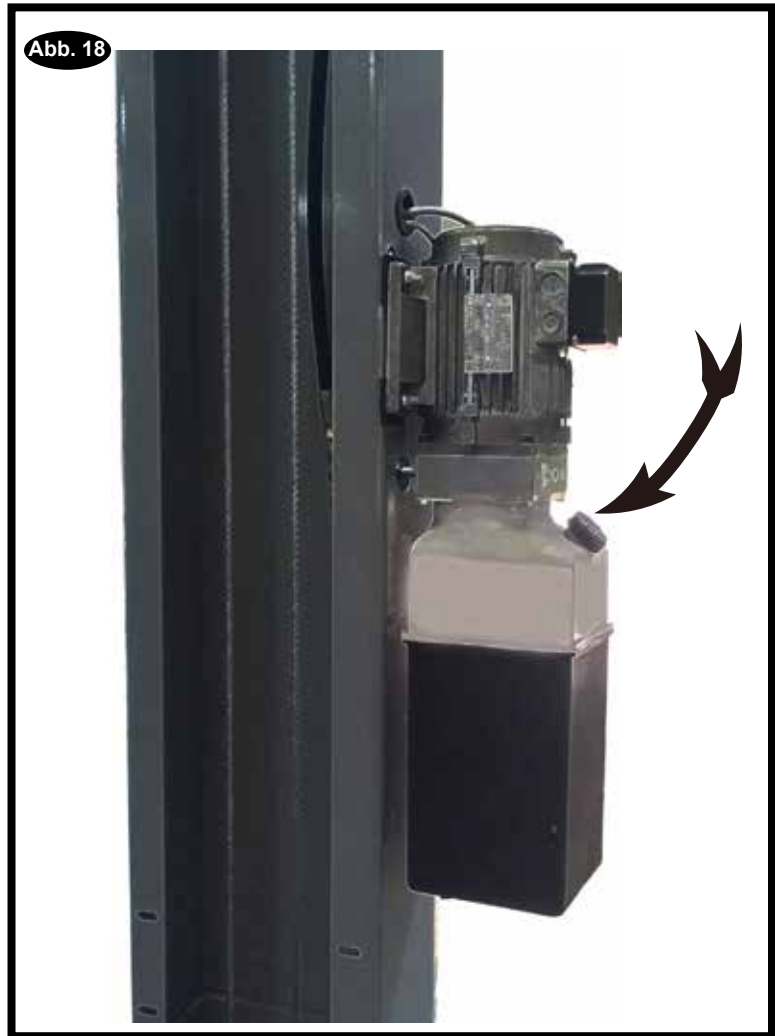
Der Ölstand darf den Mindestwert („min“) nicht unterschreiten.

2. Positionieren Sie die Ölablasswanne unter dem Tank, nehmen Sie die Tankabdeckung ab und füllen Sie das Hydrauliköl bis zur „max“-Markierung.
3. Vergewissern Sie sich, dass die Ventile funktionieren und kein Vakuum erzeugt wird.
4. Schrauben Sie die Tankabdeckung fest, damit der Tank ordnungsgemäß verschlossen ist.
5. Entfernen Sie mit einem genehmigten Reinigungsmittel die Ölrückstände auf dem Boden oder an der Hebebühne. Entsorgen Sie die verwendeten Reinigungstücher auf die richtige Art und Weise.
6. Vervollständigen Sie den Wartungsbericht (→ Anhang).

Der Ölwechsel sollte je nach Verschleiß des Hydrauliköls durchgeführt werden. Verfahren Sie dafür wie folgt:

1. Senken Sie die Hebebühne vollständig ab, drehen Sie den Hauptschalter auf die „AUS“-Position und verriegeln Sie ihn.
2. Positionieren Sie die Ölablasswanne unter dem Hydrauliköltank. Demontieren Sie den Tank vollständig und entleeren Sie das verbleibende Öl in die Auffangwanne.
3. Setzen Sie den Hydrauliköltank ordnungsgemäß wieder ein.
4. Füllen Sie das zugelassene Hydrauliköl bis zur „max“-Markierung. Maximale Kapazität des leeren Tanks.
5. Entlüften Sie die Zylinder beider Säulen.
6. Entfernen Sie mit einem genehmigten Reinigungsmittel die Ölrückstände auf dem Boden oder an der Hebebühne. Entsorgen Sie das verwendete Reinigungstuch ordnungsgemäß.
7. Schalten Sie den Hauptschalter wieder ein („EIN“-Stellung).
8. Kontrollieren Sie, ob die Steuertasten und Bedienschalter ordnungsgemäß funktionieren.
9. Führen Sie eine Funktionsprüfung mit und ohne Last durch.
10. Vervollständigen Sie den Wartungsbericht (→ Anhang).

Abb. 18



9.6 Instandsetzungsarbeiten (Reparaturen)



Falls Reparaturen nicht korrekt ausgeführt werden, kann dies zu schweren Verletzungen und Sachschäden führen. Während des Betriebs besteht ein Sicherheitsrisiko und obendrein Lebensgefahr.

- ➔ Reparaturen dürfen nur von Servicemitarbeitern des Kundendiensts durchgeführt werden.
- ➔ Befolgen Sie alle in diesem Kapitel aufgeführten Vorschriften und Warnhinweise.
- ➔ Befolgen Sie stets die nachfolgenden Reparaturanweisungen.
- ➔ Reparaturen müssen dokumentiert werden (→ Anhang Inspektionsprotokollbuch).

i **Beziehen Sie sich immer auf die Informationen, die Sie in der Schulung des Herstellers erhalten haben.**

Austauschen des Zylinders oder Dichtungssatzes

Vergewissern Sie sich, dass Sie den richtigen Dichtungssatz und Zylinder haben, bevor Sie den Zylinder entfernen (siehe Anhang).

Vorgehensweise zur Demontage des Zylinders

- 1) Lösen Sie die Ausgleichsseile am gegenüberliegenden Schlitten.
- 2) Heben Sie die Hebebühne vollständig an und lagern Sie den Antriebswagen oberhalb der Verriegelungsposition.
- 3) Kontrollieren Sie und sorgen Sie dafür, dass der Wagen sicher auf den Verriegelungen ruht.
- 4) Stellen Sie sicher, dass der Druck aus dem System gelassen wurde.
- 5) Befolgen Sie, für das Trennen der Stromversorgung von der Hebebühne, die korrekten Verfahrensweisen zur VERRIEGELUNG/ABSCHALTUNG.
- 6) Entfernen Sie die untere Rollenabdeckung an der Säulenbasis.
- 7) Mit betätigtem Senkventil ziehen Sie den Zylinder manuell nach unten aus dem Schlitten.
- 8) Trennen Sie das Schlauchdrehgelenk vom Zylinderboden.
- 9) Verschließen Sie die Schlauchenden und den Zylinderadapter, um Flüssigkeitsverlust zu verhindern.
- 10) Entfernen Sie den Zylinder vorsichtig von der Säule.

Erneuern der Zylinder (Auswechseln des Dichtungssatzes)

- 1) Entfernen Sie die manuelle Entlüftung und den Verlängerungskolben aus dem Gehäuse.
- 2) Entfernen Sie den Sicherungsring oder die Halteklammer vom Kolben.
- 3) Entfernen Sie den Kolben aus dem Gehäuse.
- 4) Reinigen Sie das Innere des Gehäuses und sorgen Sie dafür, dass alle Ablagerungen mit Reinigungsmitteln entfernt wurden.
- 5) Untersuchen Sie die Dichtung auf Schäden.
- 6) Ersetzen Sie die Dichtung und alle anderen Komponenten (Wischer, Verschleißring usw.).
- 7) Schmieren Sie Öl oder weißes Fett auf die Dichtung.
- 8) Bauen Sie den Kolben, den Sicherungsring und die manuelle Entlüftung wieder ein und achten Sie darauf, die Oberfläche des Kolbens nicht zu zerkratzen oder einzudellen.

Zylinderaustausch

- 1) Bauen Sie den Zylinder wieder ein und schließen Sie die Schlaucharmaturen und Schäfte wieder an.
- 2) Schließen Sie die Stromversorgung wieder an.
- 3) Installieren Sie die Abdeckung der unteren Rolle.
- 4) Heben Sie den Zylinder in der Säule mithilfe der Schlittenhubplatte und der Zylinderzentrierstange an.
- 5) Senken Sie beide Schlitten ab.
- 6) Passen Sie die Ausgleichsseile an.
- 7) Heben Sie die beiden Wagen vorsichtig etwa 60 cm an. Entlüften Sie beide Zylinder.
- 8) Senken Sie die Hebebühne vollständig ab.
- 9) Kontrollieren Sie die Flüssigkeit und füllen Sie sie gegebenenfalls nach.
- 10) Heben Sie die Hebebühne vollständig an und prüfen Sie sie auf Undichtigkeiten.
- 11) Nehmen Sie die Hebebühne wieder in Betrieb.

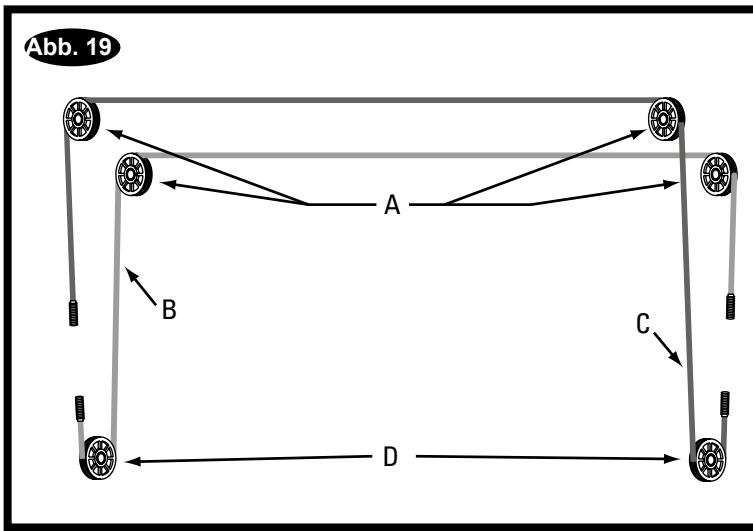


Abb. 19

Ersetzen von Seilen/Seilrollen

- Beschädigte Seile müssen umgehend ausgetauscht werden.
- **Wenn Seile/Seilrollen beschädigt sind, informieren Sie sofort die Wartungsfirma und den Kundendienst.**
- **Wechseln Sie stets alle Seile zusammen als Satz.**
- Wenn das Seil zu locker ist → Kapitel 12. Inbetriebnahme.
- Ersetzen Sie Seile gemäß der Herstellerschulung.

10. Transport, Lagerung



**Quetsch- und Abschergefahr für Gliedmaßen beim Entladen.
Durch Zusammenbrechen oder Verrutschen der Last.**

- ➔ Die Verpackungseinheit darf nur mit Gabelstapler oder Hubwagen mit ausreichender Tragfähigkeit entladen und zum Montageort transportiert werden.
- ➔ Verwenden Sie nur Hebezeuge, die für das Gesamtgewicht zugelassen sind (Bänder, Ketten usw.).
- ➔ Befestigen Sie diese so, dass die Last nicht verrutschen kann (überprüfen Sie den Schwerpunkt der Last).
- ➔ Befestigen Sie nur einzelne Komponenten an den tragenden Teilen. Immer vertikal, gleichmäßig und ohne Rucken anheben.
- ➔ Führen Sie vor dem Entladen immer eine Sichtprüfung durch.
- ➔ Stehen Sie nicht zu nah an schwingenden Lasten oder darunter.
- ➔ Überwachen Sie beim Heben/Senken die Last immer aufmerksam.
- ➔ Hydraulikkomponenten immer ohne Öl transportieren.

ATTENTION Die Komponenten der Hebebühne können bei unsachgemäßer Entladung beschädigt werden.

- ➔ Die Platten an der Unterseite der Hebebühne dürfen beim Heben nicht beschädigt werden.
- ➔ Einige Teile sind in anderen Komponenten verpackt, zum Beispiel in die Säulen. Entpacken Sie diese vorsichtig, um Schäden zu vermeiden.
- ➔ Gehen Sie beim Entladen von oben nach unten vor.

10.1 Transport

Die Hebebühne wird in einer Verpackungseinheit (Basiseinheit) zusammen mit separaten Verlängerungssäulen geliefert. Die Verpackungseinheit wird zusammen mit den folgenden Unterlagen geliefert:

- Die Transportanweisungen enthalten geeignete Anschlagpunkte, Gesamtgewicht, Schwerpunkt, erforderliche Seillängen, Transportsicherungen usw.
- Auflistung aller einzelnen im Lieferumfang enthaltenen Komponenten.

10.2 Auspacken

1. Inspizieren Sie die Lieferung auf Versand- und Transportschäden. Melden Sie Schäden unverzüglich Ihrem Vorgesetzten und der Transportfirma.
2. Transportieren Sie die Verpackungseinheit zum Installationsort. Das muss mit den zugelassenen Umweltbedingungen konform gehen (→ Kapitel 7). Technische Daten).
3. Lösen Sie die Transportsicherungen für die großen Teile auf der Vorderseite der Verpackungseinheit.
4. Entladen und setzen Sie die Säulen und die Säulenverlängerungen vorsichtig ab.
5. Nehmen Sie alle anderen Komponenten von der Palette und setzen Sie sie vorsichtig ab.
6. Kontrollieren Sie, ob die gelieferten Teile mit der mitgelieferten Packliste übereinstimmen.
7. Entsorgen Sie das Verpackungsmaterial auf eine umweltfreundliche, den in Ihrem Land geltenden Bestimmungen entsprechende, Weise. (→ Kapitel 16. Entsorgung).

10.3 Lagerung

Die Komponenten der Hebebühne müssen stets an einem trockenen Ort gelagert werden (kein Korrosionsschutz).

Empfohlene Lagerbedingungen

- Umgebungstemperatur: -5 ... +50
- Relative Luftfeuchtigkeit, mit Kondensation, bei 20 °C 30 % ... 95 %



Der Hersteller übernimmt keine Gewähr für Korrosionsschäden durch unsachgemäße Lagerung.

11. Montage (Installation)



GEFAHR

Eine falsche Installation kann zu schweren Verletzungen und Sachschäden führen. Es besteht ein Sicherheitsrisiko und obendrein Lebensgefahr während des Betriebs.

- ➔ Befolgen Sie sorgfältig die nachfolgenden Anweisungen.
- ➔ Nur vom Hersteller autorisierte Kundendienstmitarbeiter dürfen die Hebebühne installieren und in Betrieb nehmen.
- ➔ Die korrekte Installation und Inbetriebnahme muss im Inspektionsprotokollbuch notiert werden.
Verwenden Sie dazu das Formular „Erstmalige Sicherheitskontrolle vor Montage“.

11.1 Sicherheitshinweise zur Montage

- Überprüfen Sie vor der Montage die Tragfähigkeit des Fundaments (→ Kapitel 7. Technische Daten).
- Bedenken und verhindern Sie mögliche Gefahrenquellen vor der Montage (→ Kapitel 1. Informationen zur bestimmungsgemäßen Verwendung, unsachgemäßen Verwendung, unsachgemäßem Verhalten sowie zu internen Störfällen, Arbeitsschutz und Umwelt).
- Bediener müssen in der Lage sein, die Säulen-Hebebühne und die Gefahrenzone von der Steuereinheit aus vollständig überblicken zu können (→ Kapitel 3.2.). Arbeitsbereich, Gefahrenzone).
- Siehe technische Daten in Kapitel 7.
- Verlegen und sichern Sie die Stromkabel vor Ort gemäß den Herstellerangaben.
- Ausschließlich Elektrofachkräfte dürfen Elektroarbeiten an der elektrischen Ausrüstung der Maschine durchführen.
- An hydraulischen oder pneumatischen Einrichtungen dürfen ausschließlich geschulte Mitarbeiter mit Kenntnissen der Hydraulik/ Pneumatik arbeiten.
- Stellen Sie sicher, dass Sie während der Arbeit an der Hydraulik oder an pneumatischen Vorrichtungen, die Sicherheitsvorschriften befolgen, die in der mitgelieferten Betriebsanleitung des Geräts aufgelistet sind und dieser Anleitung beiliegen.
- **Vergewissern Sie sich, dass Sie die in Kapitel 2 aufgelisteten Anweisungen befolgen. Sicherheit.**

11.2 Kurzmontage-Anleitung



Die Hebebühnenkomponenten sind bereits ab Werk vormontiert. Bei der Montage müssen diese einfach miteinander verbunden werden und elektrische, pneumatische und hydraulische Leitungen müssen ordnungsgemäß angeschlossen werden.

1. Bestimmen Sie den Aufstellungsort der Hebebühne. Überprüfen Sie das Fundament. Falls erforderlich verstärken Sie das Fundament am Aufstellungsort der Hebebühnensäulen.
2. Bereiten Sie die Installation vor. Bereiten Sie die elektrischen und pneumatischen Verbindungen vor (nur E-Version).
Überprüfen Sie das Fundament auf Unebenheiten und nivellieren Sie es. Verwenden Sie die Distanzstücke und Ausgleichsscheiben.
3. Legen Sie beide Säulen, Querträger, Verlängerungen auf den Boden und bereiten Sie sie für die Montage vor.
4. Befestigen Sie die Verlängerungssäule an der Säulenbasis und der Halterung.
5. Stellen Sie die Hebebühnensäulen aufrecht, verankern und sichern Sie sie am Boden.
6. Befestigen Sie die Kopfbaugruppe an den Säulen.
7. Montieren Sie die Hydraulikeinheit, den drehbaren Hydraulikschlauch und die Elektrokabel (bei E-Version).
8. Verbinden Sie die Ausgleichsseile.
9. Bei der M-Version verbinden und drehen Sie das Verriegelungsklinkenseil.
10. Schließen Sie die Elektrik und anderen Komponenten an.
11. Schalten Sie die Hebebühne ein und führen Sie die Erstinbetriebnahme durch. Nehmen Sie kleinere Anpassungen an der Hebebühne vor.

11.3 Standortvorgaben

- Die Säulen-Hebebühne darf nur oberirdisch und in Gebäuden installiert werden.
- Beziehen Sie sich bei der Auswahl des Ortes auf den Bauplan.
- Achten Sie beim Verankern im Boden auf mögliche Rohre, Kabel und darunterliegende Versorgungsleitungen.
- Stellen Sie sicher, dass die Tragfähigkeit des Fundaments ausreichend ist.
- Tragende Oberfläche für die Säulen: Stahlbeton, Betongüte C20/C25
- Der Untergrund muss für einen Bodenanker ausgelegt sein.
- Betonabmessungen 3820/3620x1650x200 mm (→ Kapitel 7. Technische Daten)



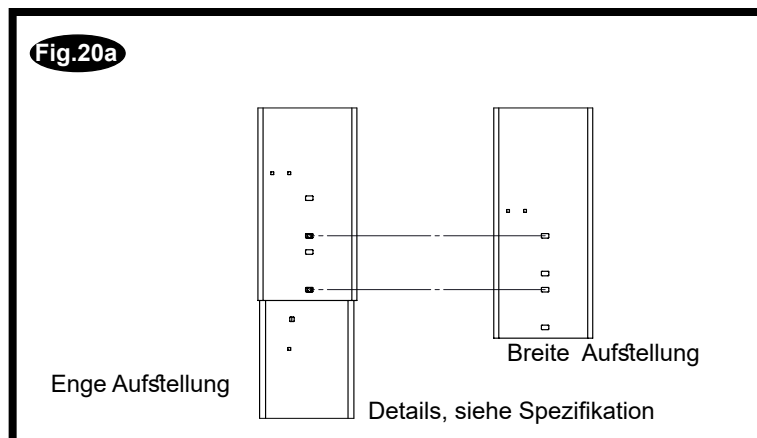
Stellen Sie Säulen-Hebebühnen nicht auf Asphalt oder einer ähnlich instabilen Oberfläche auf, da die Verankerung sich im Boden lösen kann.

- Halten Sie die angegebenen Mindestabstände und Freiräume ein (→ Kapitel 3.2. Arbeitsbereich, Gefahrenzone).

11.4 Installationsvorbereitungen

1. Stellen Sie in der Nähe der Säule mit der Steuerung eine Steckdose zur Verfügung.
- Nach Variante der Hebebühne:
400 V Drehstrom (3x+N+PE) für Antriebsaggregat.
230 V AC für die Steuerung und das Magnetventil.
siehe elektrischer Anschlussplan im Anhang.
2. Gleichen Sie sämtliche unebenen Bodenflächen in der Nähe der Hubsäulen aus. Füllen Sie die Auflageflächen für die Hubsäulen gegebenenfalls mit Stahlbeton (Betongüte C20/C25) auf.
3. Gleichen Sie geringe Höhenunterschiede zwischen den Säulen der Hebebühne mit Distanzscheiben aus.

11.5 Vorbereitung der Hubsäulen



11.5 Vorbereitung der Säulen

Abb. 20b

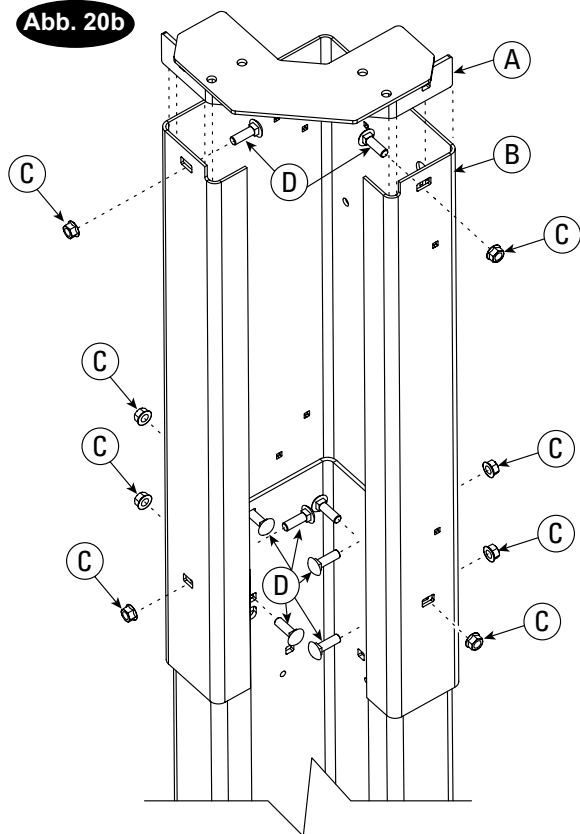


Fig. 20 Detail

A	Montageblech Querverbindung oben
B	Säulenverlängerung
C	M10 Mutter
D	M10*20mm Schlossschraube



Erforderliche Höhe: Gesamthöhe der einzelnen Modelle siehe Spezifikation. Addieren Sie weitere 25 mm für die Gesamthöhe bis zum niedrigsten Hindernis.

Abb. 22



Installieren Sie diese Hebebühne aufgrund der Brand- oder Explosionsgefahr NICHT in einer Grube oder Senke.

1. Säulenverlängerungen: Vor dem Aufstellen der Hubsäulen installieren Sie die Säulenverlängerungen, Befestigungsbleche für die obere Querverbindung wie in Abb. 20 dargestellt. Benutzen Sie die (je 12) Schlossschrauben M10x20mm und Flanschmuttern.
3. Hebebühneneinstellung: Positionieren Sie die Säulen in der Bucht gemäß den in den n Zeichnungen angegebenen Maßen. Die Säule muss auf dem Boden liegen, dann können zwei Personen das obere Ende der Säule anheben und in Richtung der Basis gehen. Wenn die Säule faßt die Senkrechte erreicht, muss eine der zwei Personen auf die entgegengesetzte Seite der Säule gehen und beim langsamen Absetzen der Säule auf ihrer Basis helfen. Die Rückseiten der beiden Säulenbasisplatten müssen sich mittig auf der Mittellinie der Hebebühne befinden. In jeder Basisplatte befindet sich eine Kerbe, die die Mittellinie der Hebebühne anzeigt. Heben Sie mit einer geeigneten Ausrüstung den Schlitten in die erste Verriegelungsposition. Stellen Sie sicher, dass die Verriegelungsklinke sicher eingerrastet ist. **KEINE** Verriegelungs-Seilführungen oder Verriegelungsklinkenseile.

Abb. 21

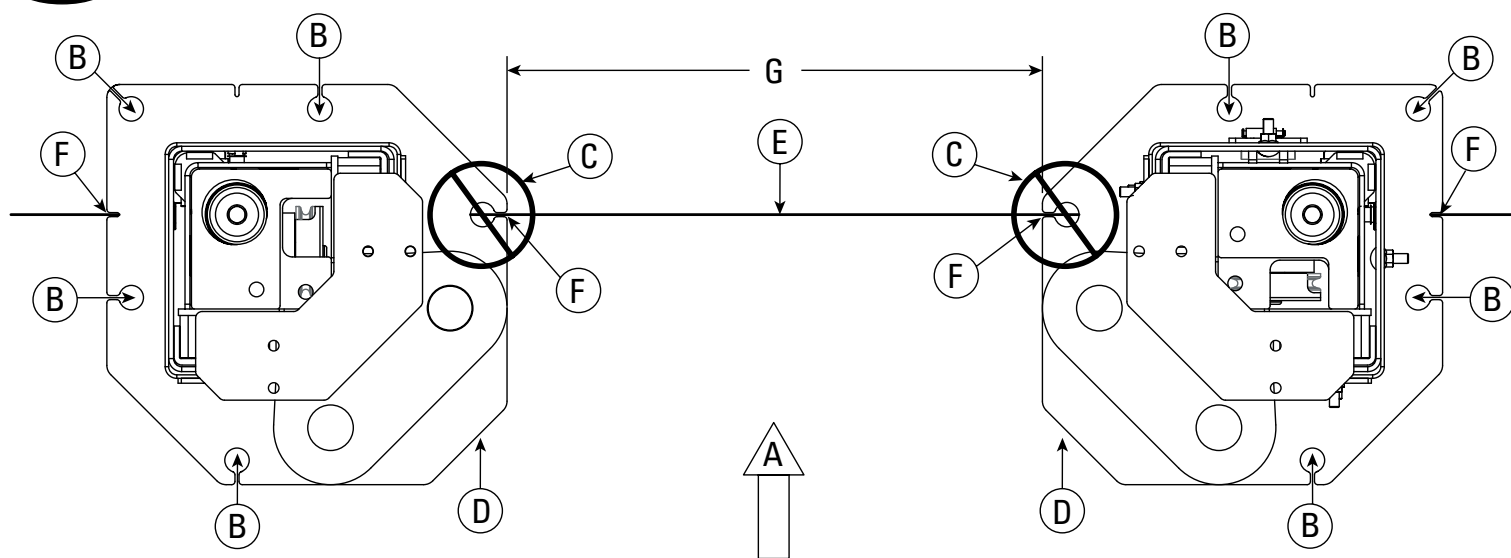


Fig. 21 Detail

A	Auffahrriichtung	E	Richtungsmarkierung
B	Ankerpositionen	F	Kerben in der Grundplatte für Ausrichtung
C	Hier keinen Anker setzen	G	Maß, siehe Spezifikationszeichnung
D	Lange Unterlegscheiben hier		

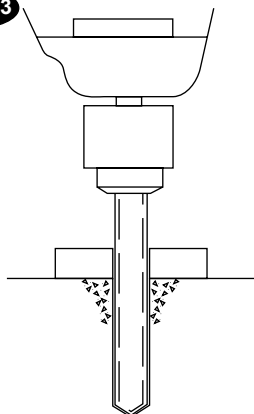
4. **Beton und Verankerung:** Der Beton muss eine Druckfestigkeit von mindestens C20/25 und eine Mindestdicke von 200 mm aufweisen. Bohren Sie anhand der Löcher in der Säulenbasisplatte 14 Löcher mit dem erforderlichen Durchmesser in den Betonboden. Siehe Abb. 23.



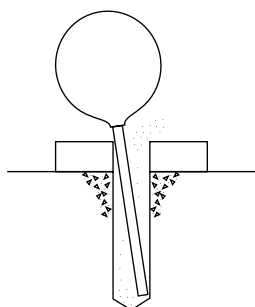
VORSICHT

Installieren Sie die Hebebühne **NICHT** auf Asphalt oder anderen ähnlich instabilen Oberflächen. Die Säulen werden nur von den Anker im Boden gesichert.

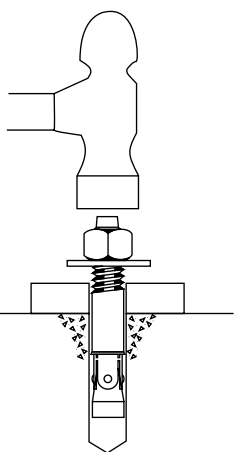
Abb. 23



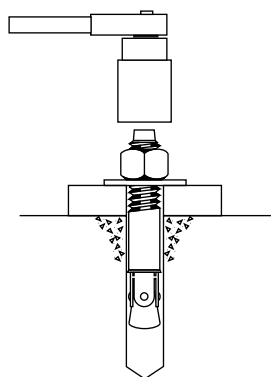
Verwenden Sie für das Bohren der Löcher die korrekte, mit Hartmetall bestückte, Steinbohrspitze.



Säubern Sie das Loch



Drehen Sie die Mutter bis knapp unter die Anschlagstelle der Schraube. Treiben Sie die Verankerung in das Loch, bis Mutter und Unterlegscheibe die Basis berühren.



Ziehen Sie die Mutter mit einem Drehmomentschlüssel fest. Zur Verwendung von chemischen Verbundankern lesen Sie bitte das Handbuch des Herstellers der Verankerungen.

5. **WICHTIG:** Verwenden Sie zum Unterlegen die mitgelieferten Ausgleichsscheiben und unterlegen Sie jede Säulenbasis, bis diese im Lot steht, Abb. 24. Falls eine Säule höher gesetzt werden muss, um auf derselben Ebene mit der anderen Säule zu stehen, müssen vollflächige Ausgleichsscheiben verwendet werden (siehe Distanzscheibensatz). Überprüfen Sie die senkrechte Ausrichtung der Säulen erneut. Ziehen Sie die Ankerschrauben mit dem angegebenen Anzugsmoment fest. Die Stärke der Distanzscheiben darf nicht mehr als 13 mm betragen. Wenn die Anker sich nicht mit dem geforderten Anzugsmoment festziehen lassen, ersetzen Sie den Beton unter der jeweiligen Säulenbasis durch in neues tragfähiges Betonfundament, das mit der Oberkante des vorhandenen Bodens bündig ist. Lassen Sie den Beton vor der Installation der Hebebühne und der Anker trocknen. Detaillierte Informationen erhalten Sie vom Kundendienst.

Abb. 24

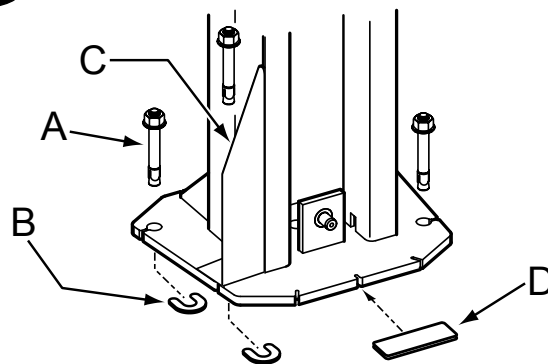


Abb. 24 Ausschnitt

A	Ankerschraube
B	Distanzscheiben (max. 13 mm)
C	Zehenschutz
D	Distanzscheiben (optional)

11.6 Vorbereitung der Querverbindung

1. Stellen Sie die Querverbindung auf 2676/2756 mm zwischen der Mitten der Umlenkrollen ein, Abb. 25. Installieren Sie die (4) M10x20 Sechskantschrauben und Muttern, aber ziehen Sie sie nicht fest.
2. Montieren Sie die Schalterbaugruppe der oberen Abschaltung in Richtung der Hydraulikaggregatsäule mit (2) M6x20 Sechskantschrauben, M6-Muttern und 1/4"-Federscheiben, Abb. 25 und Abb. 26.
3. Führen Sie die M6x70 Sechskantschraube durch die Bohrung am Ende der Schaltleiste. Führen Sie das entgegengesetzte Ende der Stange durch den Schlitz der Schalterhalterung, Abb. 25. Sichern Sie dann die Sechskantschrauben und die Schalterstange an der Kopfbaugruppe, wie dargestellt, mit (2) 19-mm-Distanzstücken und M6-Sicherungsmuttern. Ziehen Sie die Sechskantschraube fest, dass ein Spalt von 1,6 mm zwischen Distanzstück und der Querverbindung bleibt.

3. Zwei Personen platzieren auf jeweils einer Leiter an jeder Säule stehend die Kopfbaugruppe auf den Säulenmontagehalterungen und befestigen sie mit 3/8"-16NC x 3/4" langen geflanschten Sechskantschrauben. Verwenden Sie (1) Stern-Sicherungsscheibe auf der Aggregatseite, Abb. 27. Verwenden Sie die mittleren Löcher. Ziehen Sie die Schrauben in der Mitte der Kopfbaugruppe fest.

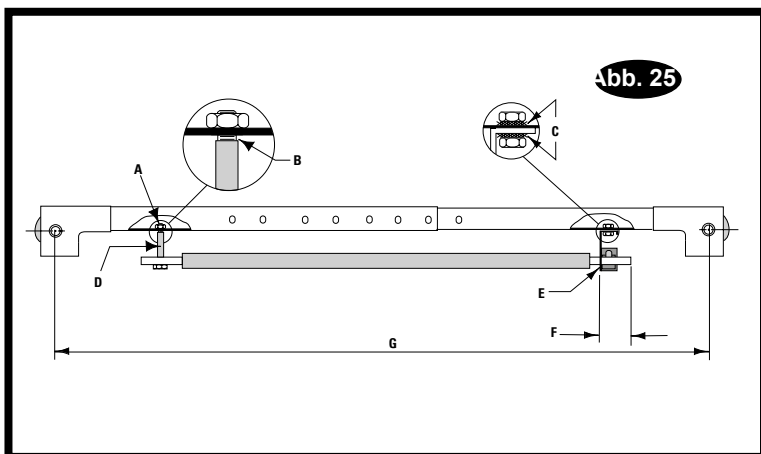


Abb. 25 Ausschnitt	
A	1/4"-20NC x 2-3/4" Sechskantschrauben und Sicherungsmutter.
B	1,6 mm Spalt
C	Stern-Sicherungsscheiben
D	(2) 19 mm Distanzscheiben
E	Kopf-Schalter
F	Minimum 50 mm
G	2896 mm SPO40 E/M 2829 mm SPOA40 E/M Details siehe technische Daten

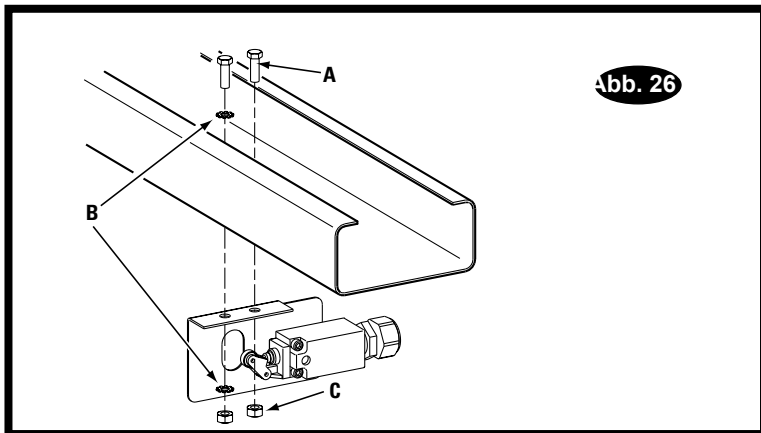


Abb. 26 Ausschnitt	
A	(2) 1/4"-20NC x 3/4" lange Sechskantschrauben
B	Verwenden Sie auf einer Seite (2) 1/4" externe Zahnprennscheiben.
C	(2) 1/4"-20NC Zink-Sechskantmuttern

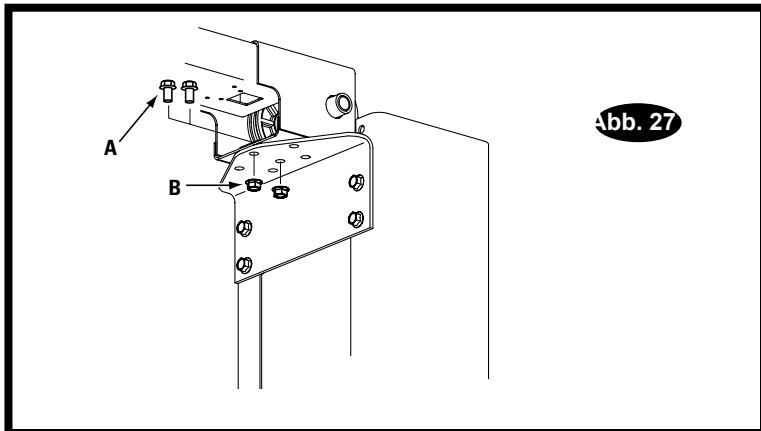


Abb. 27 Ausschnitt	
A	(2) 3/8"-16NC x 3/4" Sechskantschrauben
B	(2) 3/8"-Sicherungsmuttern

11.7 Montage der Hydraulikbauteile

- An hydraulischen Einrichtungen dürfen ausschließlich geschulte Mitarbeiter mit Kenntnissen der Hydraulik arbeiten.
- Befolgen Sie stets die Sicherheitsvorschriften in den Anweisungen zum Antriebshydraulikaggregat im Anhang dieses Handbuchs.

Das Hydraulikaggregat mit Motor und Tank wird separat verpackt geliefert und wie folgt montiert:

1. Führen Sie (2) M8x40 Sechskantschrauben durch die oberen Löcher in der Antriebsaggregathalterung und verwenden Sie die Vibrationsauflage, um sie in Position zu halten, Abb. 28.

Installieren Sie M8 Flanschmuttern, bis das Schraubenende mit dem Mutterende bündig ist. Installieren Sie das Antriebsaggregat an der Säulenverlängerung, Abb. 29. Schieben Sie das Set aus Schraube und Mutter in die oberen Bohrungen und abwärts zum untersten Punkt des Schlitzes.

Installieren Sie Sechskantschrauben, Vibrationsauflage und Flansch-Sechskantschrauben in den unteren Bohrungen für das Antriebsaggregat, und ziehen Sie sie fest. (Achten Sie darauf, dass die Vibrationsauflage zwischen Antriebsaggregat und Säulenverlängerung platziert ist.) Ziehen Sie die oberen Sechskantschraube und Mutter fest.

Installieren und ziehen Sie das Verlängerungsstück am Pumpenflansch handfest an, bis der O-Ring sitzt, Abb. 30. Ziehen Sie die Sicherungsmutter mit 14 - 20 Nm (1,4 - 2,1 kg-m) fest, oder bis die Mutter und die Unterlegscheibe auf dem Pumpenverteiler aufliegen.

Verletzungsgefahr durch schweres Hydraulikaggregat.



VORSICHT

Falls möglich, montieren Sie die komplette Einheit zu zweit.

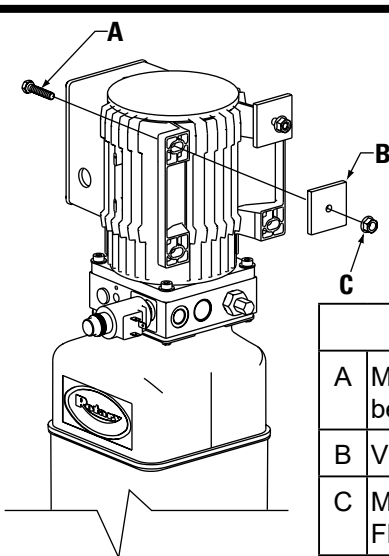


Abb. 28

Abb. 28 Ausschnitt

A	M8x40 Sechskantschrauben
B	Vibrationsauflage
C	M8 Sicherungsmutter mit Flansch

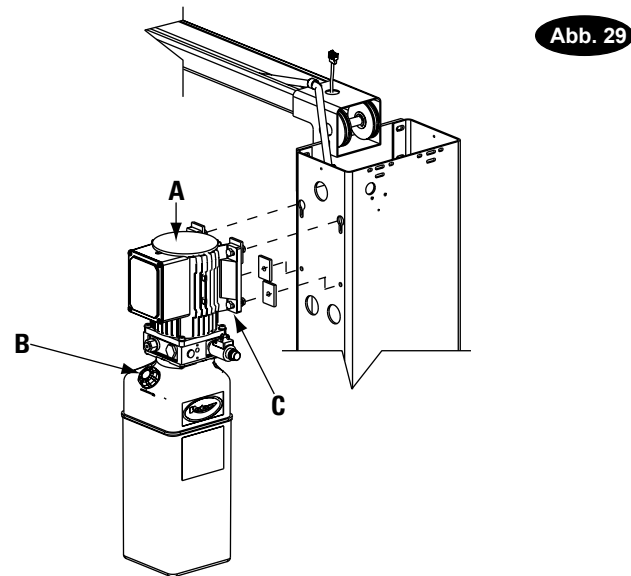


Abb. 29

Abb. 29 Ausschnitt

A	Hängen Sie das Antriebsaggregat an die Schrauben oben in der Antriebsaggregathalterung.
B	Einfüll-Entlüftungskappe
C	Führen Sie die unteren Schrauben durch die Bohrungen, nachdem das Antriebsaggregat an der geflanschten Sicherungsmutter an der Innenseite der Säule befestigt wurde.

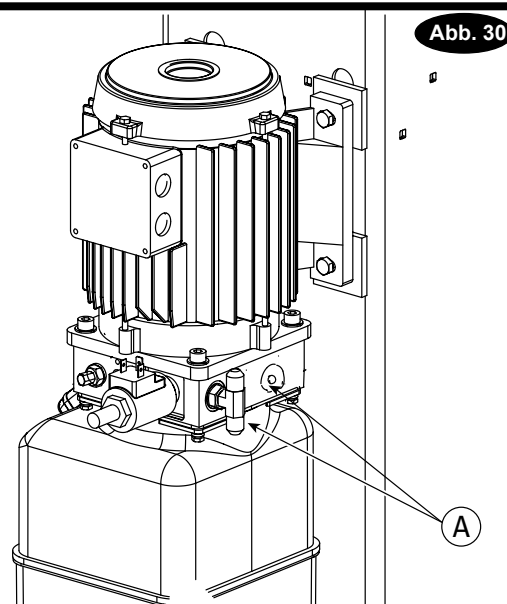


Abb. 30

Abb. 30 Ausschnitt

A	Installieren Sie die männliche Verlängerung nach der Montage des Antriebsaggregats.
B	Installieren Sie das T-Stück nach der Installation der männlichen Verlängerung am Antriebsaggregat. Hinweis: DREHEN SIE DIE MÄNNLICHE VERLÄNGERUNG NICHT WÄHREND DER INSTALLATION DES T-STÜCKS.

2. Anzugsverfahren für Bördelrohrverschraubungen:



Ein zu starkes Festziehen der Sicherungsmutter kann den O-Ring zerstören.

VORSICHT

- ➔ Installieren Sie das weibliche, drehbare T-Stück an der männlichen Verlängerung, Abb. 30. Verwenden Sie das Anzugsverfahren für Bördelrohrverschraubungen zum Festziehen des weiblichen, drehbaren T-Stücks an der männlichen Verlängerung.

Anzugsverfahren für Bördelrohrverschraubungen

1. Schrauben Sie die Anschlussstücke handfest zusammen. Ziehen Sie dann mit einem geeigneten Schraubenschlüssel den Sechskant des 2-1/2-Anschlussstücks bündig fest.

WICHTIG

Die Bördelrohrverschraubung darf sich beim Festziehen nicht drehen. Nur die Mutter darf sich drehen.

2. Drehen Sie die Anschlussstücke um eine volle Umdrehung gegen den Uhrzeigersinn.
3. Ziehen Sie die Anschlussstücke erneut handfest fest und ziehen Sie dann mit einem Schraubenschlüssel den Sechskant des 2-1/2-Anschlussstücks bündig fest. Damit wird das Anzugsverfahren abgeschlossen und die Dichtung ist druckdicht.

WICHTIG

Durch zu festes Anziehen werden die Anschlussstücke beschädigt, wodurch Flüssigkeit auslaufen kann.

3. Reinigen Sie die Adapter und den Schlauch. Überprüfen Sie alle Gewinde und Schlauchenden auf Beschädigungen, um ihre Quetschdichtungen zu überprüfen. Installieren Sie den Schlauch gemäß dem Anzugsverfahren für Bördelrohrverschraubungen, Abschnitt 2.

Adapter- und Schlauchinstallation (siehe Abb. 31)

- 3.1. Installieren Sie das Teil (2) mit Schlauchklemmen an der Säule mit dem Antriebsaggregat und schließen Sie es zuerst an den Zylinder (1) an.
- 3.2. Installieren Sie das Bauteil (3) mit den Schlauchschellen (5), beginnend am gegenüberliegenden Zylinder und arbeiten Sie in Richtung des Antriebsaggregats weiter. Überschüssige Schlauchlängen müssen sich an Kurven und innerhalb der Kopfbaugruppe befinden.
- 3.3. Schließen Sie Teil (2) und Teil (3) an das T-Stück (4) an.

HINWEIS: Verlegen Sie den Antriebsaggregatschlauch in den Säulen mit Hilfe der Schlitzlöcher in der Säulenbasis, Abb. 32. Verlegen Sie den Kopfbaugruppenschlauch im Säulenkanal an der Außenseite der Säule, Abb. 32. Der Kopfbaugruppenschlauch verläuft über das obere Ende der Kopfbaugruppe, Abb. 33.

4. Ölgefüllung: Entfernen Sie die Einfüll-Entlüftungskappe am Aggregat, Abb. 31. Füllen Sie den Tank bis zur MIN-Markierung am Tank mit zugelassenen Hydraulikölen (→ Kapitel 9.4, Zugelassene Hydrauliköle). Ersetzen Sie die Einfüll-Entlüftungskappe.

Abb. 31

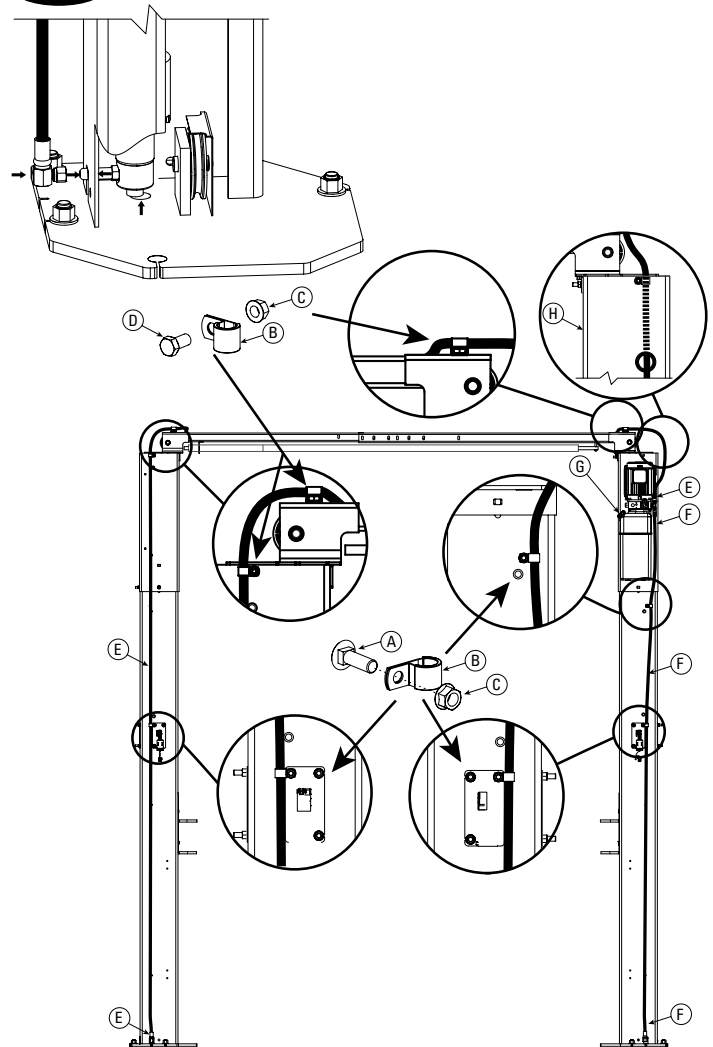


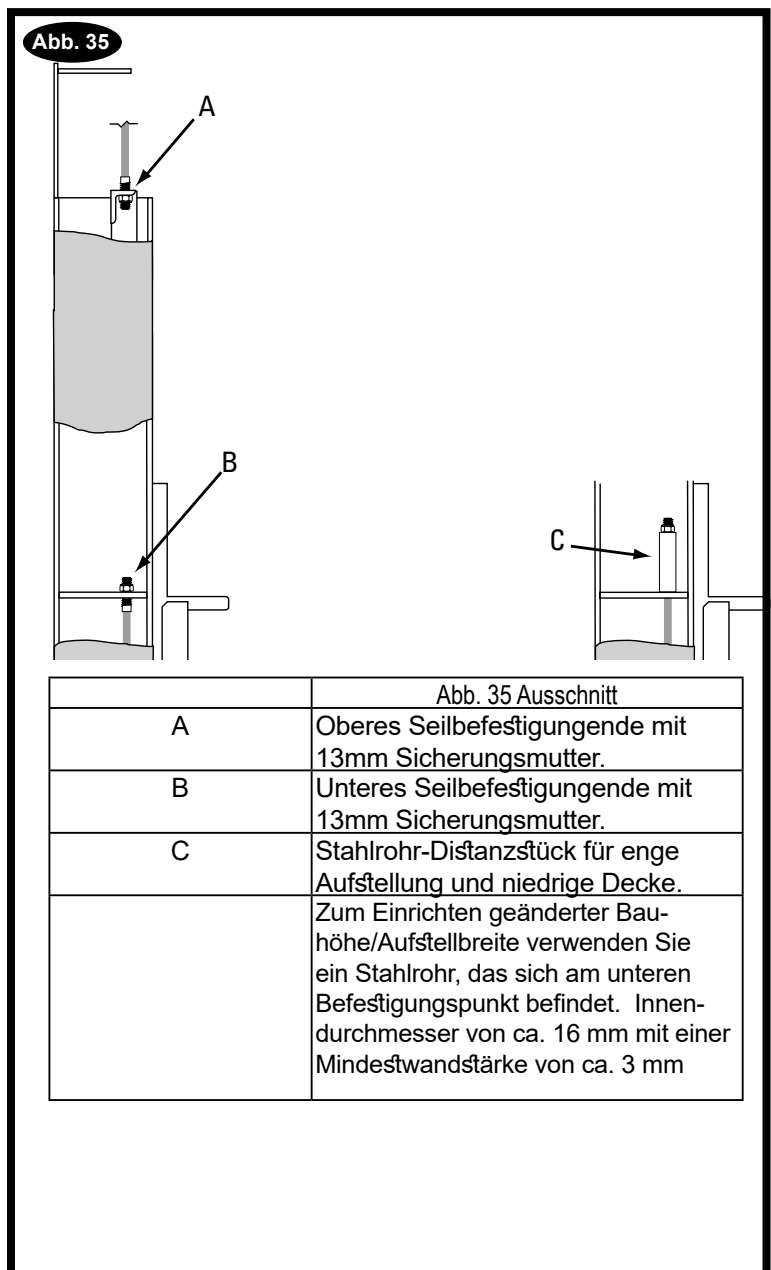
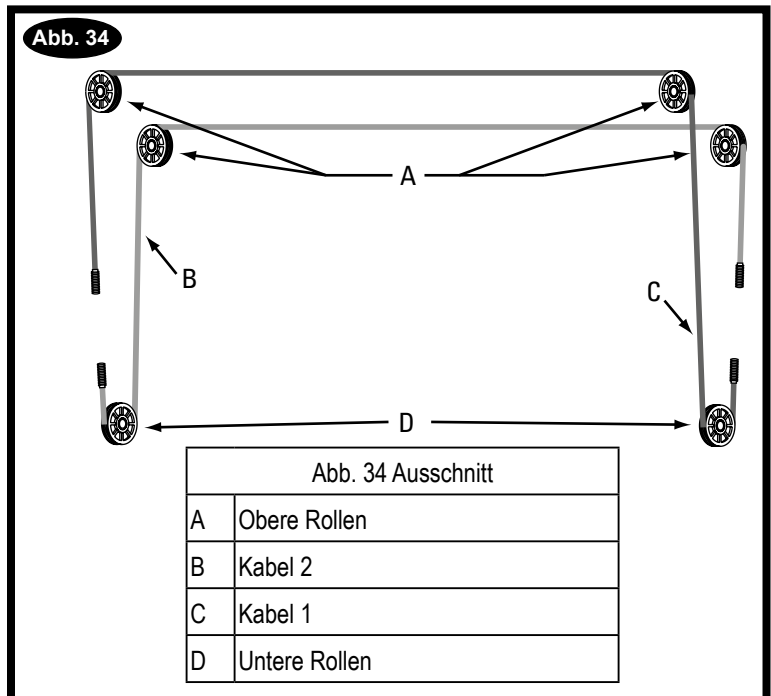
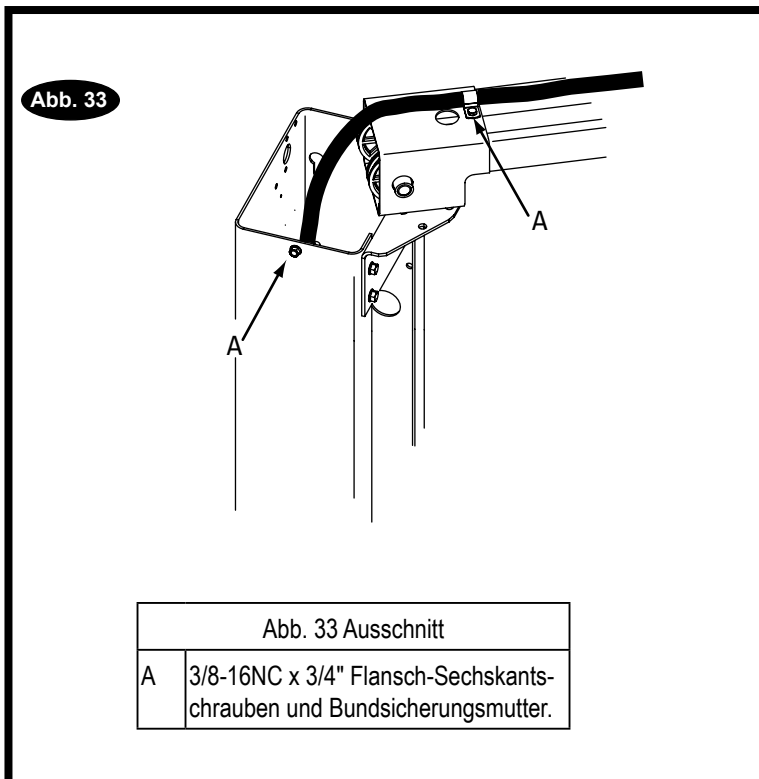
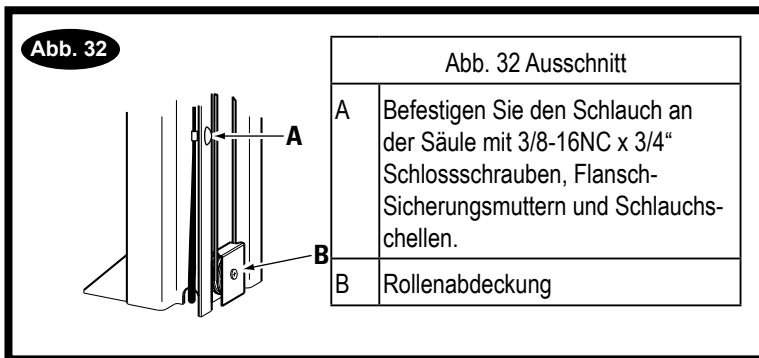
Abb. 31 Detail

Schlauchverlegung Hebebühnen E-, M-Serie

Bez.	Beschreibung
A	M10x20 Schlossschrauben
B	Schlauch-Schellen
C	M10 Flanschmutter
D	M10x20 HHCS Schrauben
E	Schlauch über Querverbindung
F	Schlauch Hydraulikaggregatseite
G	Einfüllkappe
H	Säulenverlängerung

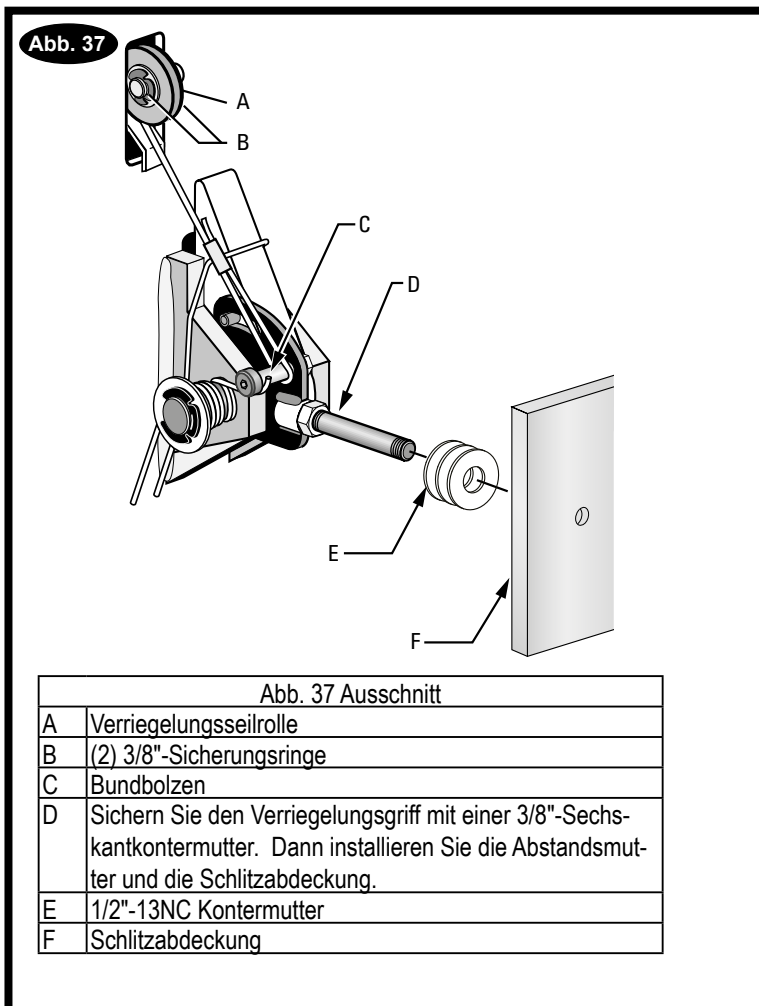
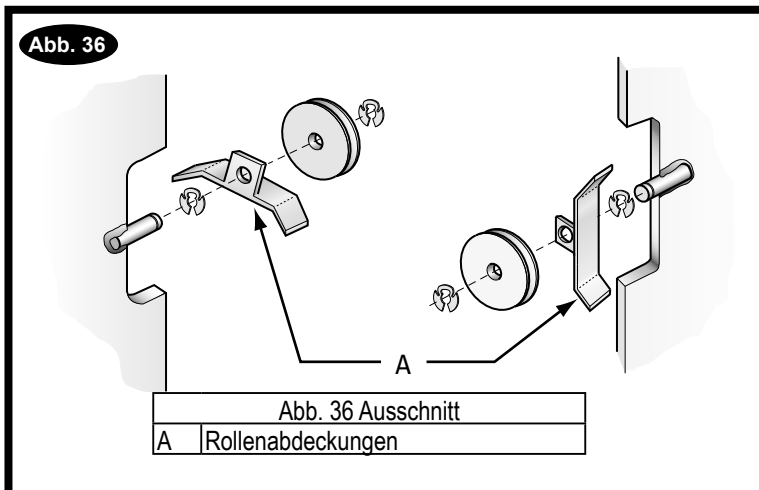
11.8 Installation der Ausgleichsseile

1. Entfernen Sie die Rollenabdeckung, Abb. 32.
2. Allgemeine Anordnung der Seile siehe Abb. 34.
Führen Sie zunächst ein Seilende durch das kleine Loch in der unteren Seilbefestigungsklemme, Abb. 35.
3. Führen Sie das Seil nach oben, bis das Ende aus der oberen Schlittenöffnung ragt.
4. Führen Sie eine Nylon-Sicherungsmutter so auf das Seilende, dass 13 mm des Endes aus der Sicherungsmutter heraus ragen.
5. Ziehen Sie das Seil wieder abwärts, Abb. 35.
6. Führen Sie das Seil um die untere Seilrolle, dann aufwärts und um die Kopfseilrolle, dann zur anderen Säule und abwärts zum gegenüberliegenden Schlitten, Abb. 34. Installieren Sie die Rollenabdeckung, Abb. 32.
7. Befestigen Sie das Seilende an der oberen Seilbefestigungsklemme. Ziehen Sie die Sicherungsmutter ausreichend fest, um das Seil leicht zu spannen.
8. Wiederholen Sie den Vorgang für das zweite Seil. Stellen Sie die Spannung der beiden Seile während der endgültigen Einstellungen im Kapitel 12 Inbetriebnahme ein.



11.9 Montage der Verriegelungsseile für M-Version

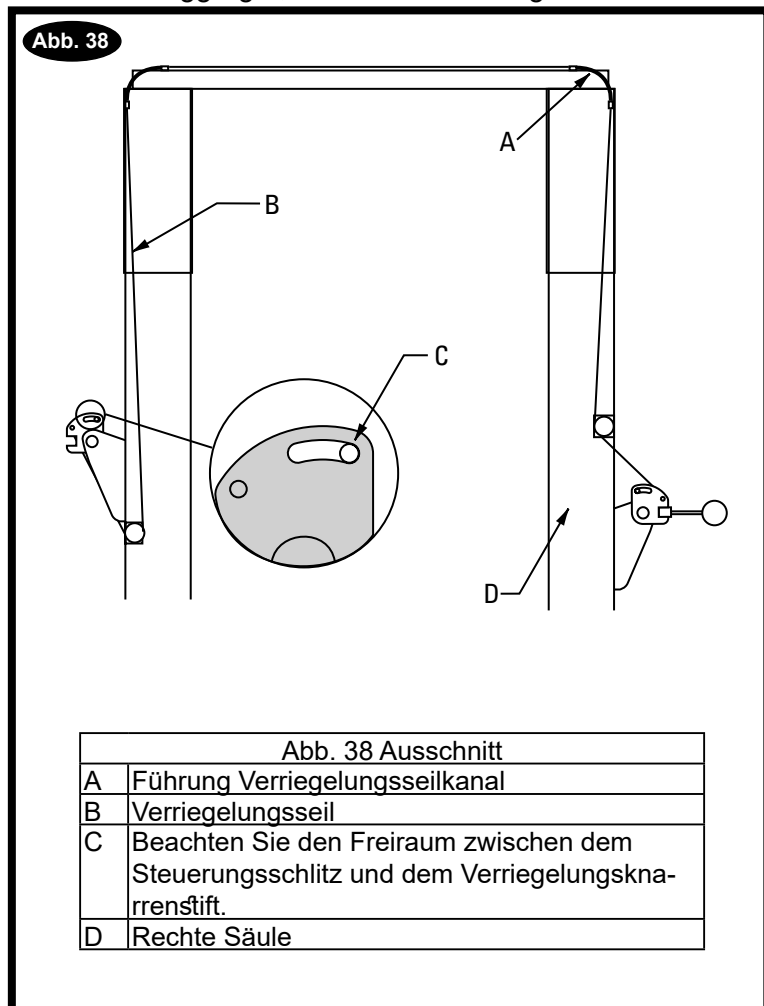
1. Installieren Sie die Klinkenseilrolle, Rollenabdeckungen und die Sicherungsringe im oberen Schlitz der Antriebsaggregatsäule, wie in Abb. 36 dargestellt.
2. Führen Sie das Schlaufenende des Seils über das Ende der Ansatzschraube auf der Verriegelungssteuerplatte rechts, Abb. 37.
3. Führen Sie das andere Seilende durch den Verriegelungsseilrollenschlitz und achten Sie dabei darauf, dass das Seil zwischen der Unterseite der Verriegelungsseilrollen und der Rollenabdeckung und dann innerhalb der rechten Säule verläuft, Abb. 37.



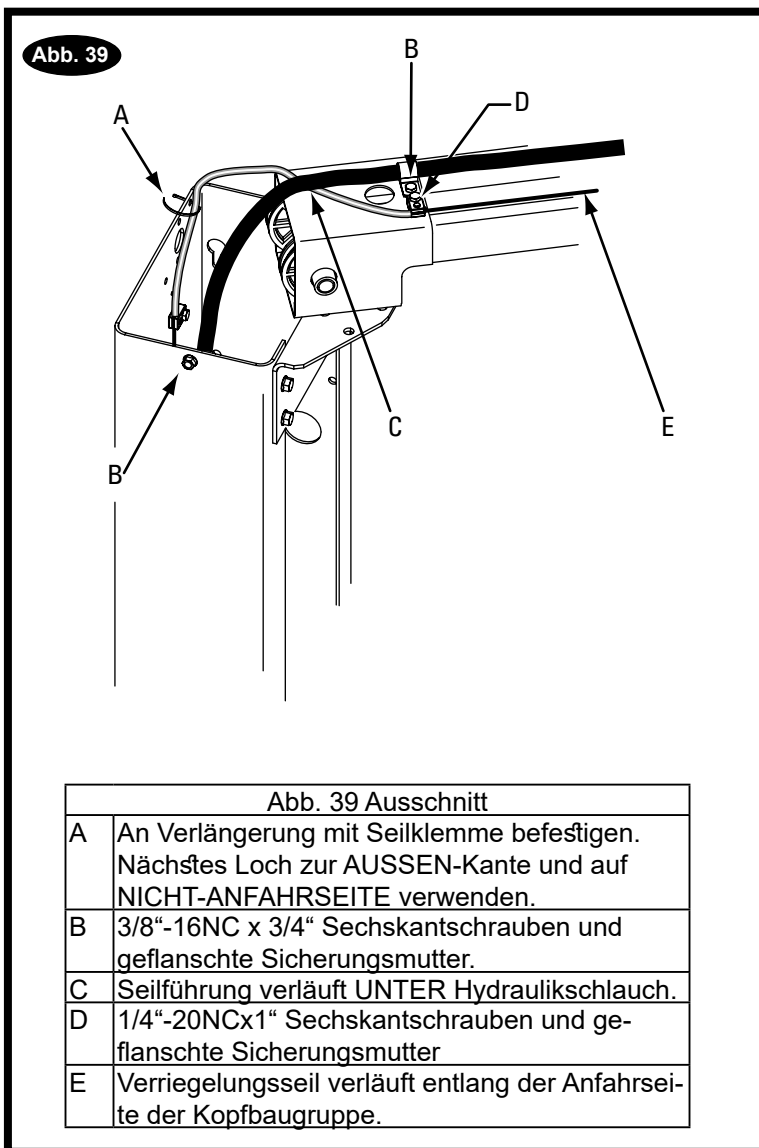
4. Befestigen Sie die Halterungen für die Verriegelungsseilkanalführungen an der Kopfbaugruppe, wie in Abb. 38 und Abb. 39 dargestellt. Verwenden Sie immer die Löcher auf der Anfahrseite der Hebebühne. Die Sechskantschrauben müssen sich im nächsten Loch zur Mitte der Kopfbaugruppe befinden, Abb. 39.
5. Führen Sie das Seil in der Säule nach oben und durch die Verriegelungsseilführung, Abb. 38 und Abb. 39.
6. Verlegen Sie das Seil zur Verriegelungsseilführung der linken Säule, Abb. 38 und Abb. 39, und führen Sie es durch die Verriegelungsseilführung der linken Säule, Abb. 39.

WICHTIG Befestigen Sie das Seil mit den mitgelieferten Seilklemmen an der Seilführung an den Säulenverlängerungen, wie in Abb. 39 dargestellt. Die Führung muss am nächsten Loch zur äußeren Säulenkante auf der Nicht-Anfahrseite befestigt werden.

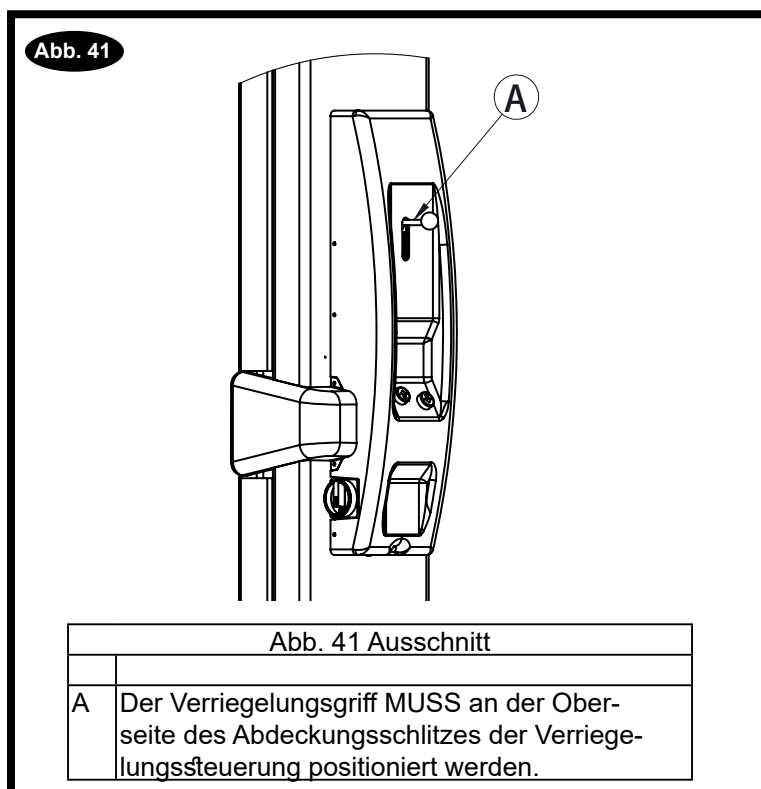
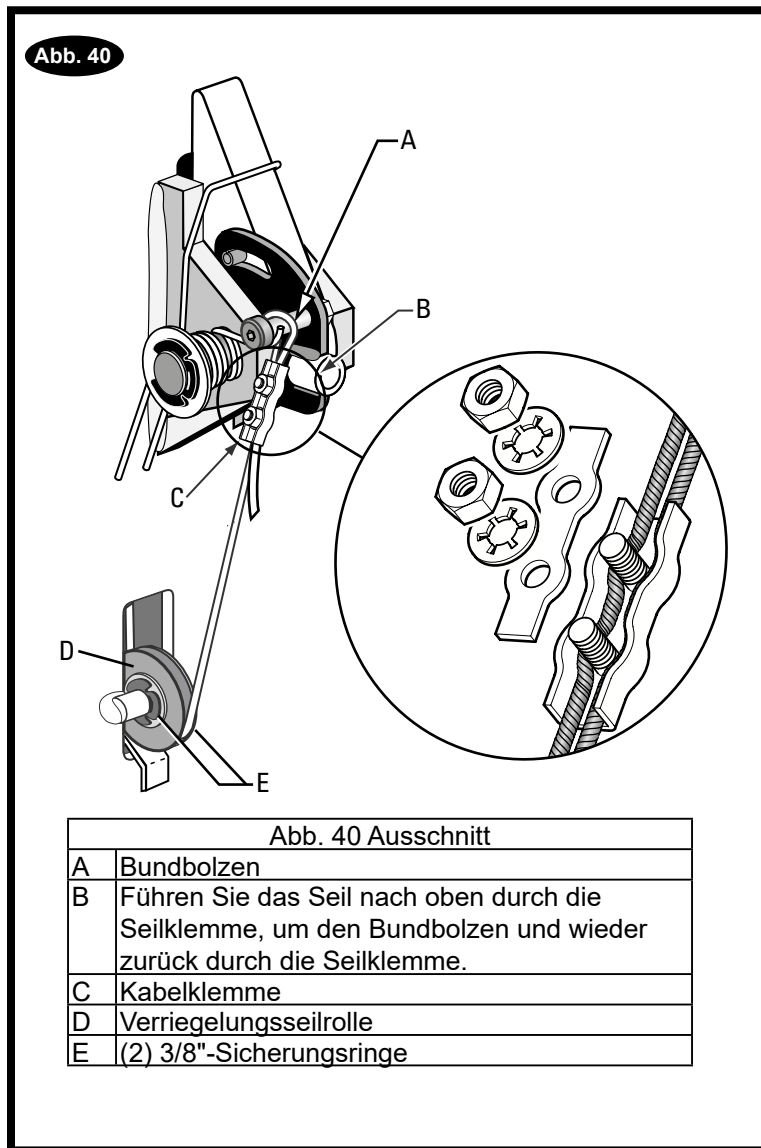
7. Führen Sie das Seil in der linken Säule nach unten und das Seilende durch den Schlitz in der unteren Verriegelungsseilrolle, damit das Seil sich wieder außerhalb der Säule befindet, Abb. 40.
8. Installieren Sie die Verriegelungsseilrolle und die Sicherungsringe im unteren Schlitz der Säule ohne Antriebsaggregat, wie in Abb. 40 dargestellt.



9. Führen Sie das Seil unter der Unterseite der Klinkenseilrolle durch, Abb. 40.
10. Jetzt MÜSSEN der Verriegelungsgriff, die Gegenmutter, und die Verriegelungsabdeckung der rechten Säule installiert werden, Abb. 41. Installieren Sie den Verriegelungskugelgriff, Abb. 41.



11. Legen Sie das Seil auf einer Seite in die Seilklemme und um die Ansatzschraube herum wieder abwärts. Dann führen Sie das Seil in der anderen Seite der Seilklemme entlang, Abb. 40. Setzen Sie das Oberteil wieder auf die Seilklemme und ziehen Sie es kaum fest.
12. Ziehen Sie jetzt die Steuerplatte nach unten, Abb. 38 und Abb. 40, um jeglichen Abstand zwischen dem Steuerplattenschlitz und dem Verriegelungsknarrenstift zu beseitigen, Abb. 38.
13. Ziehen Sie das Seil mit einer Zange fest, und sichern Sie die Klemme in der Nähe der Ansatzschraube. Ziehen Sie die Klemme fest.



11.10 Installation der elektrischen Verbindungen



Gefahr durch Stromschlag. Fehlerhafte Elektroinstallation kann zu schwersten Verletzungen und Sachschäden führen.

GEFAHR

- ➔ Befolgen Sie stets die nachfolgenden Anweisungen. Die korrekte Installation und Inbetriebnahme muss im Inspektionsprotokollbuch notiert werden.
- ➔ Verwenden Sie das Formular „Erstmalige Sicherheitskontrolle vor Montage“.

1. Sicherheitsanweisungen für den Anschluss der Stromkabel

- Elektroinstallationsarbeiten dürfen nur von befugtem Fachpersonal ausgeführt werden.
- Überprüfen Sie vor der Inbetriebnahme die Netzspannung der Gebäudeverkabelung. Diese muss mit der angegebenen Hebebühnenspannung übereinstimmen (→ siehe Anhang).
- Der Anschluss an die Netzspannung muss fest verdrahtet werden!
Das Netzkabel vom Sicherungskasten zum Schaltkasten der Hebebühne muss nach Schaltplan fest verkabelt werden. Es dürfen keine Steckdosen verwendet werden.
- Der Motor ist für eine rechtsdrehende Drehrichtung ausgelegt. Die Drehrichtung muss während des Anschlusses überprüft werden (falls erforderlich, Polarität umkehren!).
- Ein Motorschutzschalter, der für den Nennstrom und die Nennspannung ausgelegt ist, muss als Überlastschutz installiert werden. Dieser muss vom Betreiber der Hebebühne bereitgestellt werden (nicht im Lieferumfang enthalten). Das Überdruckventil ist eine Motorschutzvorrichtung gegen Überlast und mit einer Kappe geschützt.
- Alle Leitungen/Seile/Schläuche müssen in den entsprechenden Kanälen verlegt werden. Stolperfallen müssen in den Fahr- und Arbeitsbereichen vermieden werden.
- Wie bei allen elektronischen Geräten können die Steuermodule der Hebebühne durch Spannungsschwankungen beschädigt werden. Es liegt in der Verantwortung des Hebebühnenbesitzers, für ausreichend geschützte Stromquellen für den Anschluss dieses Geräts zu sorgen.
- Verwenden Sie einen separaten Schaltkreis für jedes Antriebsaggregat. Der Hebebühnenbesitzer muss die einzelnen Schaltkreise mit einer zeitverzögerten Sicherung oder einem Leistungsschalter schützen.

1. Installation der Steuerung

- Befestigen Sie die Basisplatte der Steuerung mit 5 Stück M8x10 Rundkopf-Kreuzschlitzschrauben und 4mm dicken Unterlegscheiben, Abb. 40, 41 und 42.

- Verlegen Sie das Motorkabel, Stromversorgungskabel und Steuerungskabel von der Steuerung über die Säule oben zur oberen Querverbindung und der Steuerung der Gegenseite (bei M-Version verläuft kein Kabel über den Querträger), Abb. 43

2. Verlegen der Kabel für Motor, obere Abschaltung und Senkventil

- Führen Sie die Kabel von der Hauptsteuerung durch die Säule entlang der Schlauchführung, Abb. 43.
- Befestigen Sie das Kabel der oberen Abschaltung (Teil der Steuerungskabelgruppe) durch die Verschraubung des Schalters am zugehörigen NC-Kontakt, Abb. 43.
- Befestigen Sie den Stecker am Senkventil und ziehen Sie die Schraube an der Oberseite fest, Abb. 43.
- Führen Sie das Motorkabel durch die Verschraubung vom Motoranschlusskasten und befestigen die Anschlussdrähte an den Klemmen. Motorverdrahtung und die Schaltpläne werden in der Abb. 46 dargestellt.

3. Installation des Schalters an der oberen Querverbindung

- Überprüfen Sie den Schalter, um sicherzustellen, dass er durch Anheben der Schaltleiste durch aktiviert wird. Der Schalter wird als stromlos geschlossen verkabelt und schaltet den Motor aus, wenn er aktiviert wird, siehe Abb. 44, 45, 46 und 47.

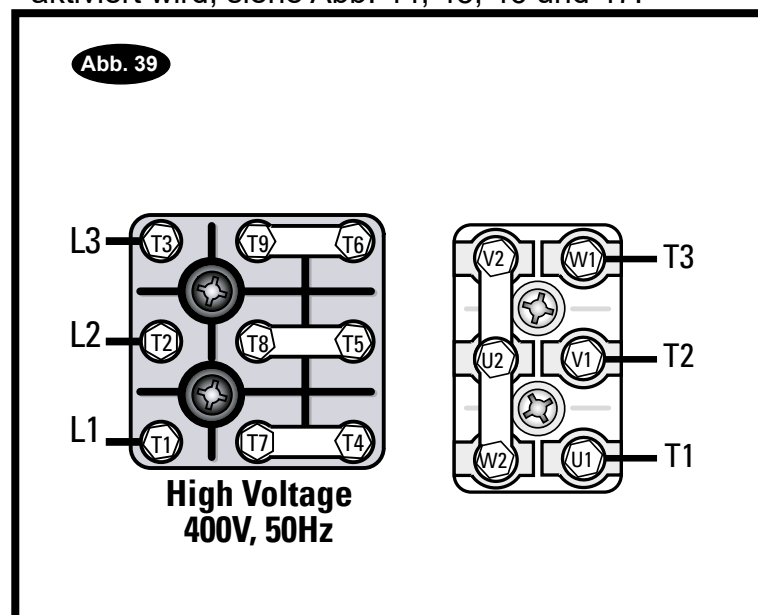


Abb. 40

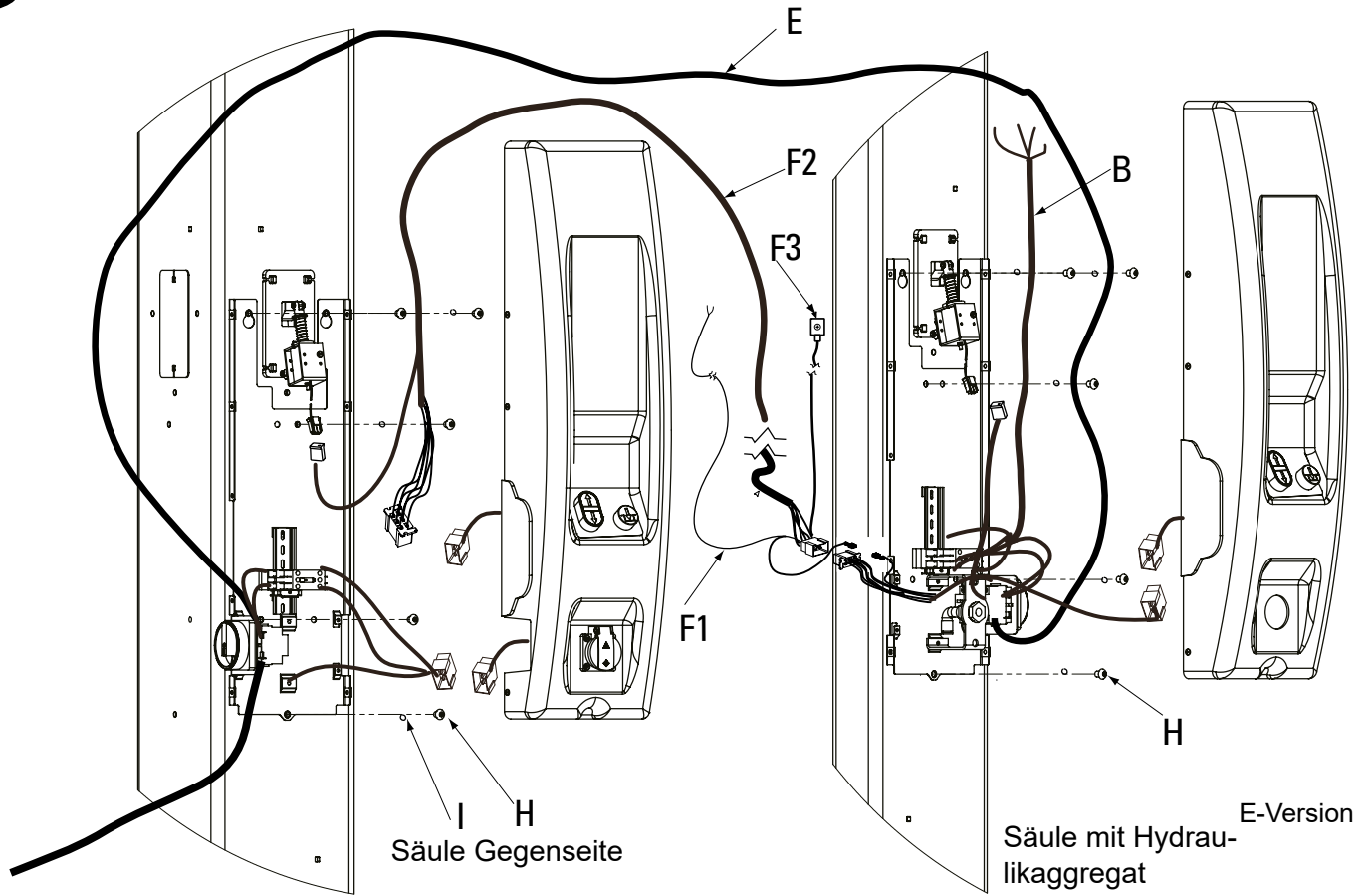


Abb. 41

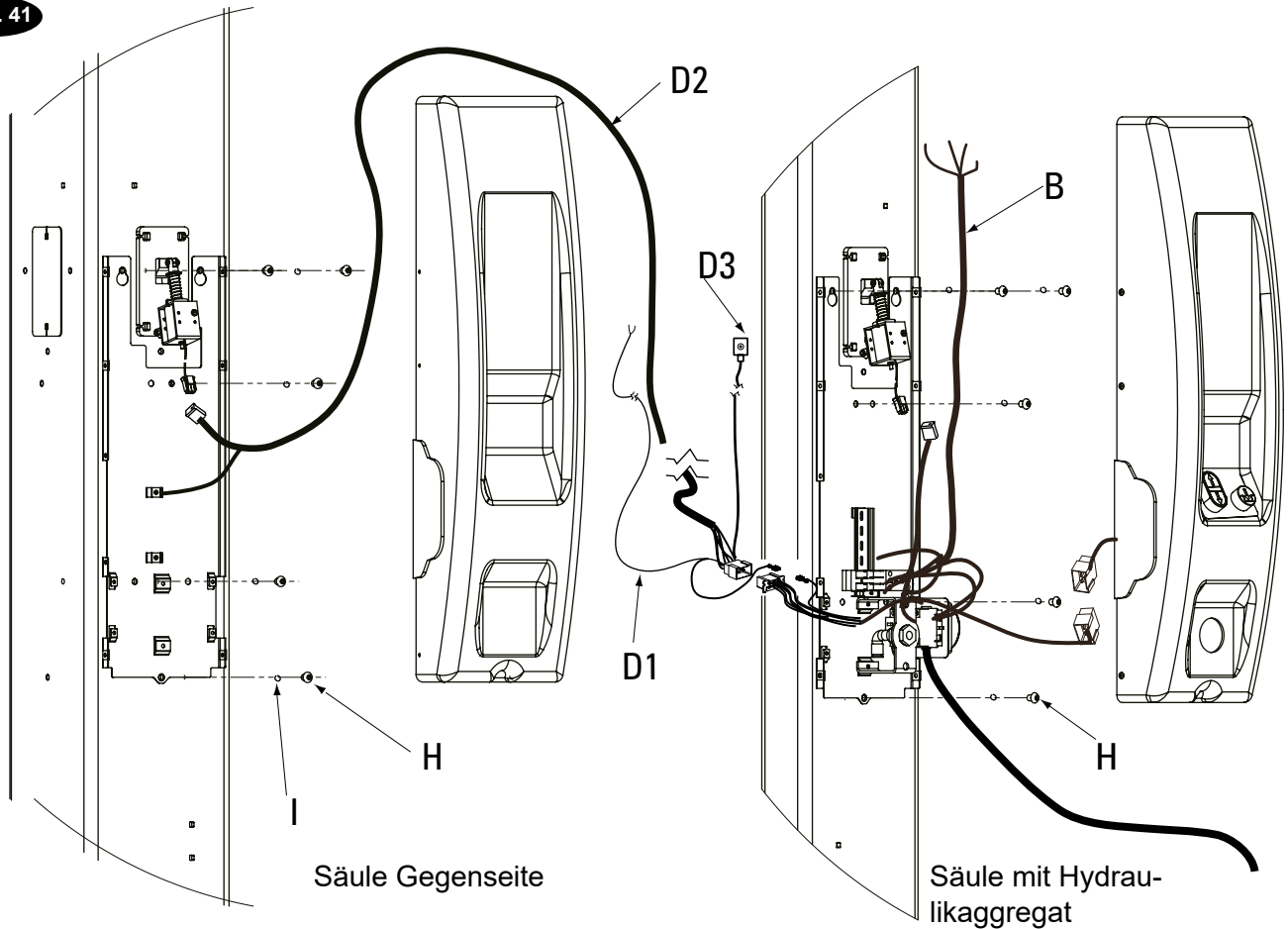


Abb. 44

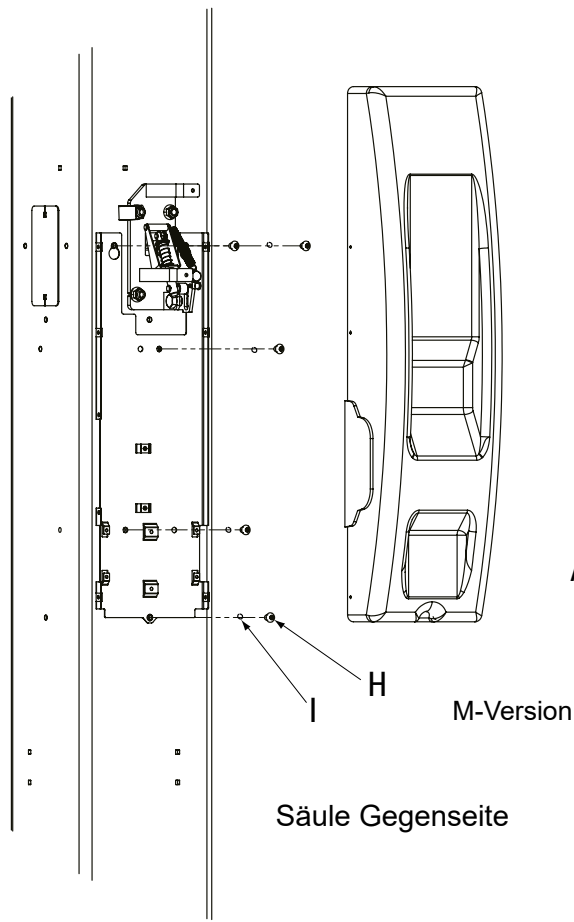


Abb. 45

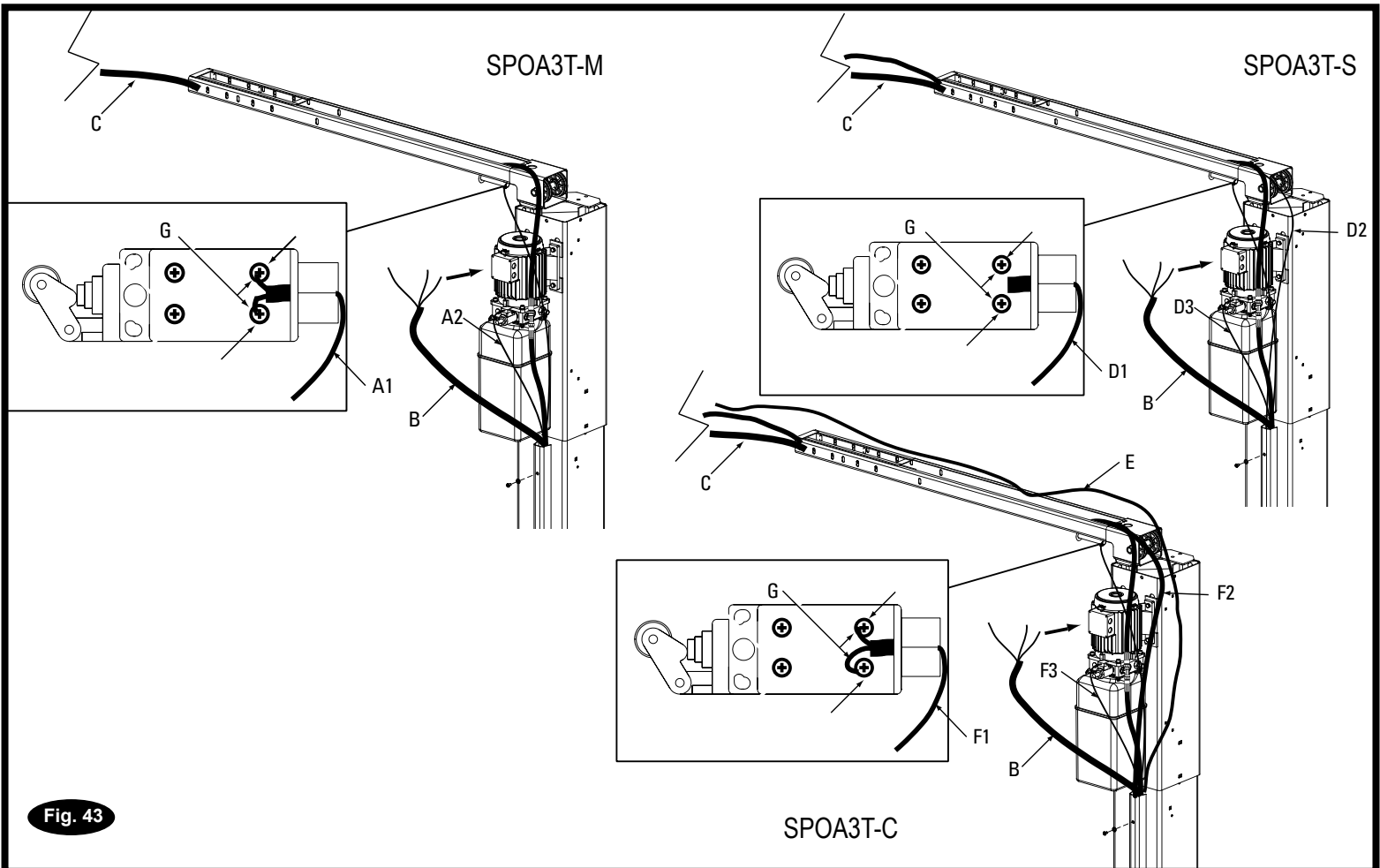
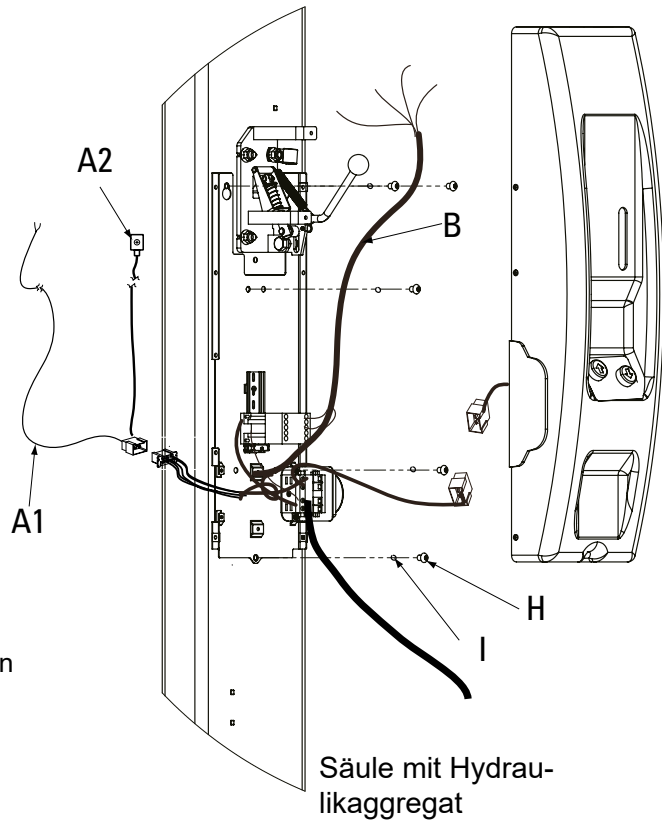
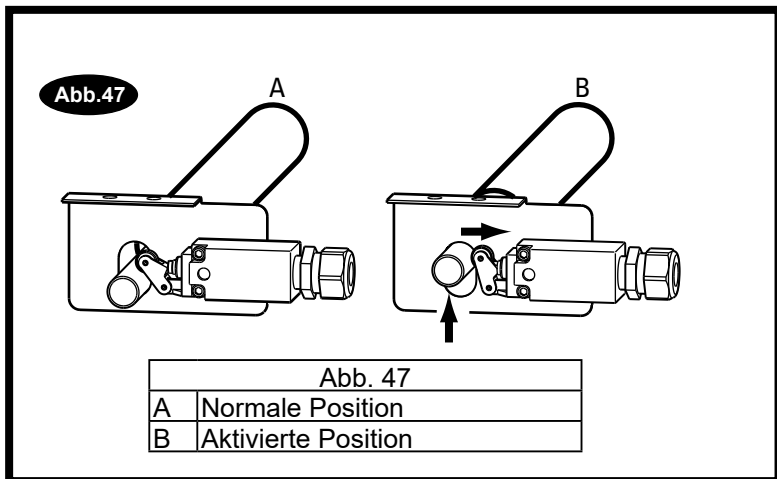
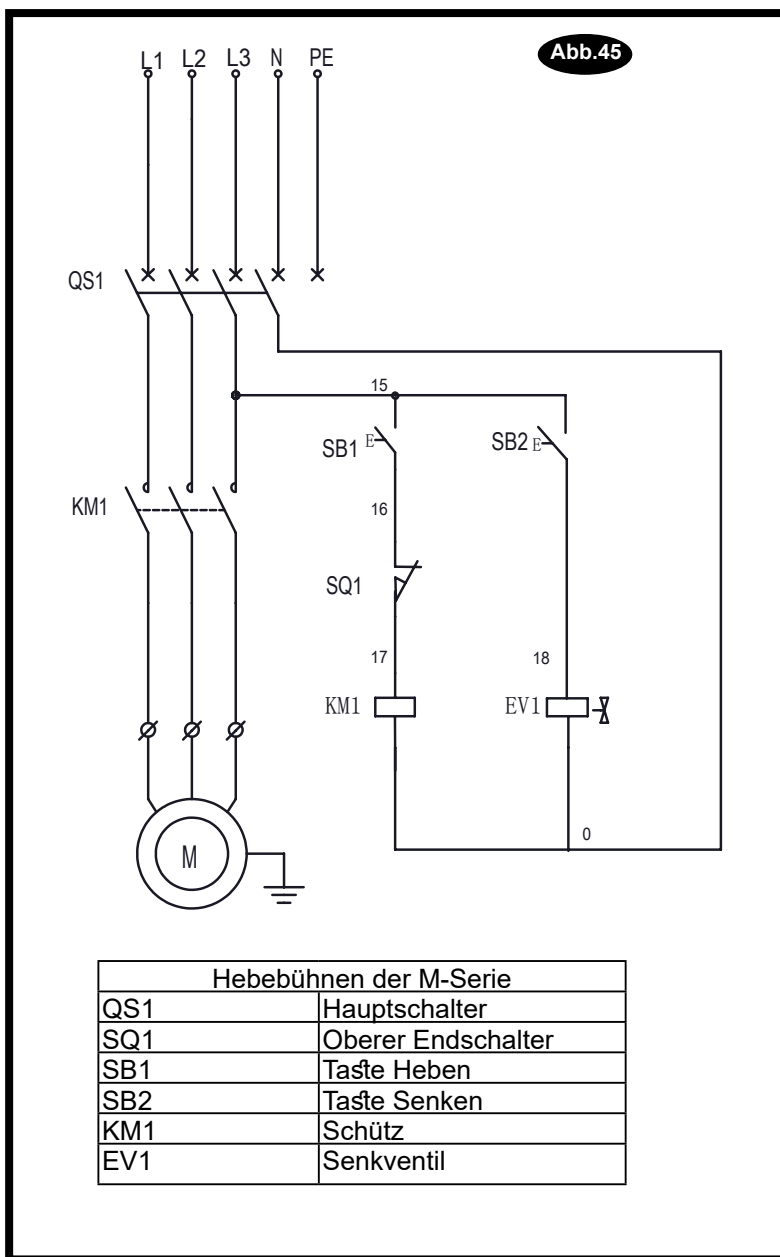
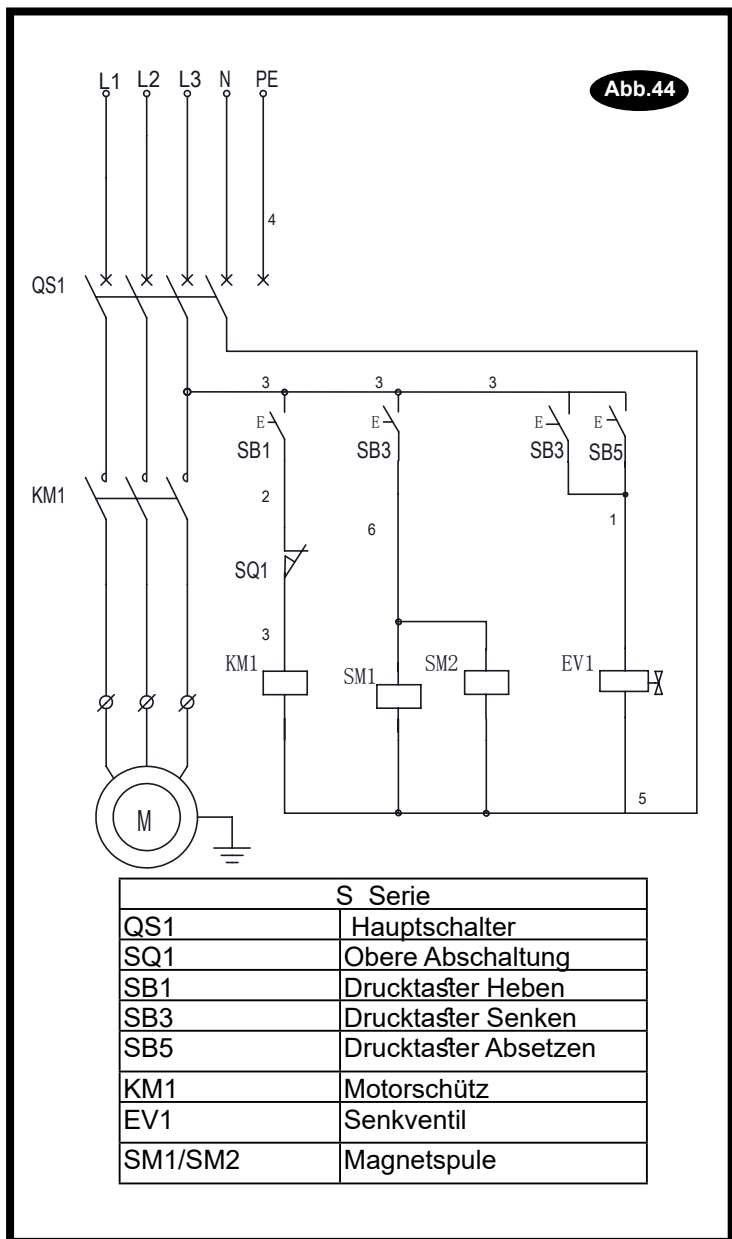


Fig. 43

Abb. 43 Detail		Beschr.
A	Steuerkabel SPOA3TM-DQ7	M version
	A1: zur oberen Abschaltung	
	A2: zum Senkventil	
B	Motorkabel SPOA3TM-DQ5	
C	Hydraulikschlauch	
D	Steuerkabel SPOA3TS-DQ5	S Version
	D1: zur oberen Abschaltung	
	D2: zur Magnetspule Gegenseite	
	D3: zum Senkventil	
E	Spannungskabel SPOA3TC-DQ9	C Version
F	Steuerkabel SPOA3TC-DQ6	C Version
	F1: zur oberen Abschaltung	
	F2: zu Magnetspule, Setzdose Gegenseite	
	F3:D3: zum Senkventil	
G	N.C . Kontakte	
H	Sechskantschraube M8*10	
I	B41H-8 4mm dicke Unterlegscheibe	

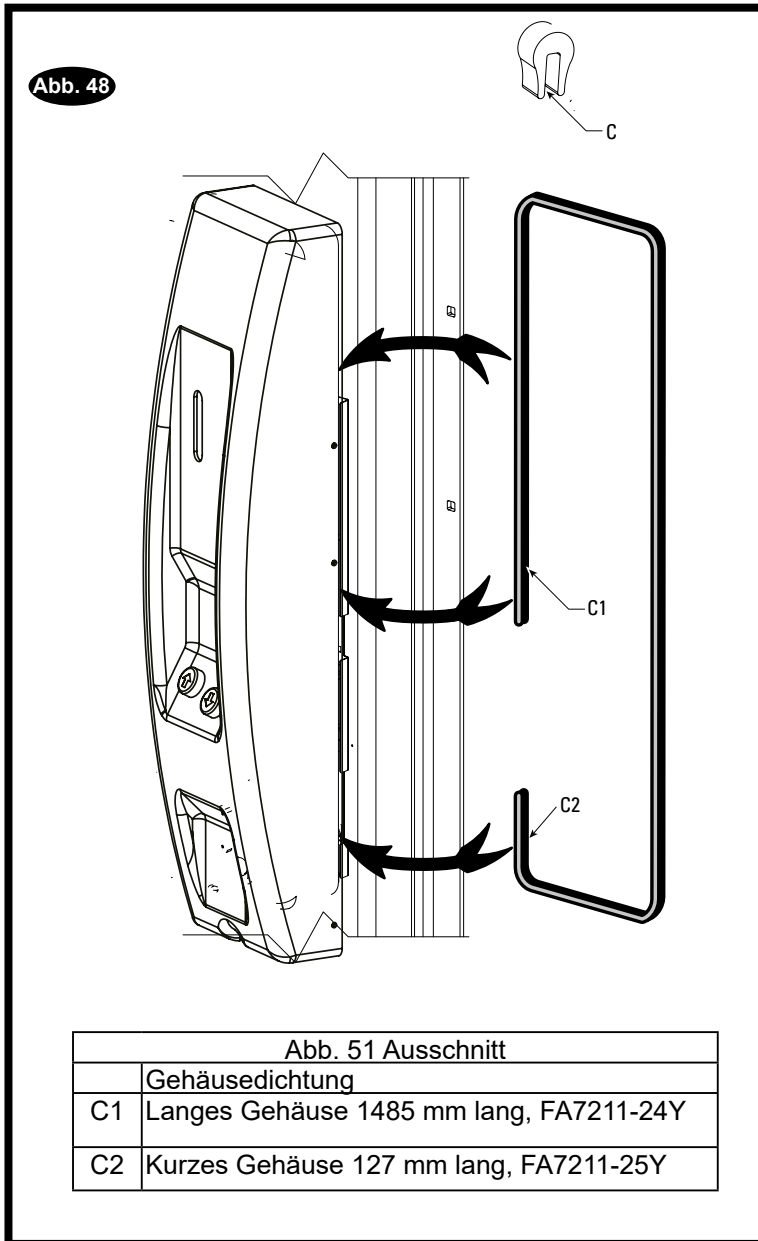


11.11 Installation von Dichtungen, Abdeckung und Kabelabdeckung

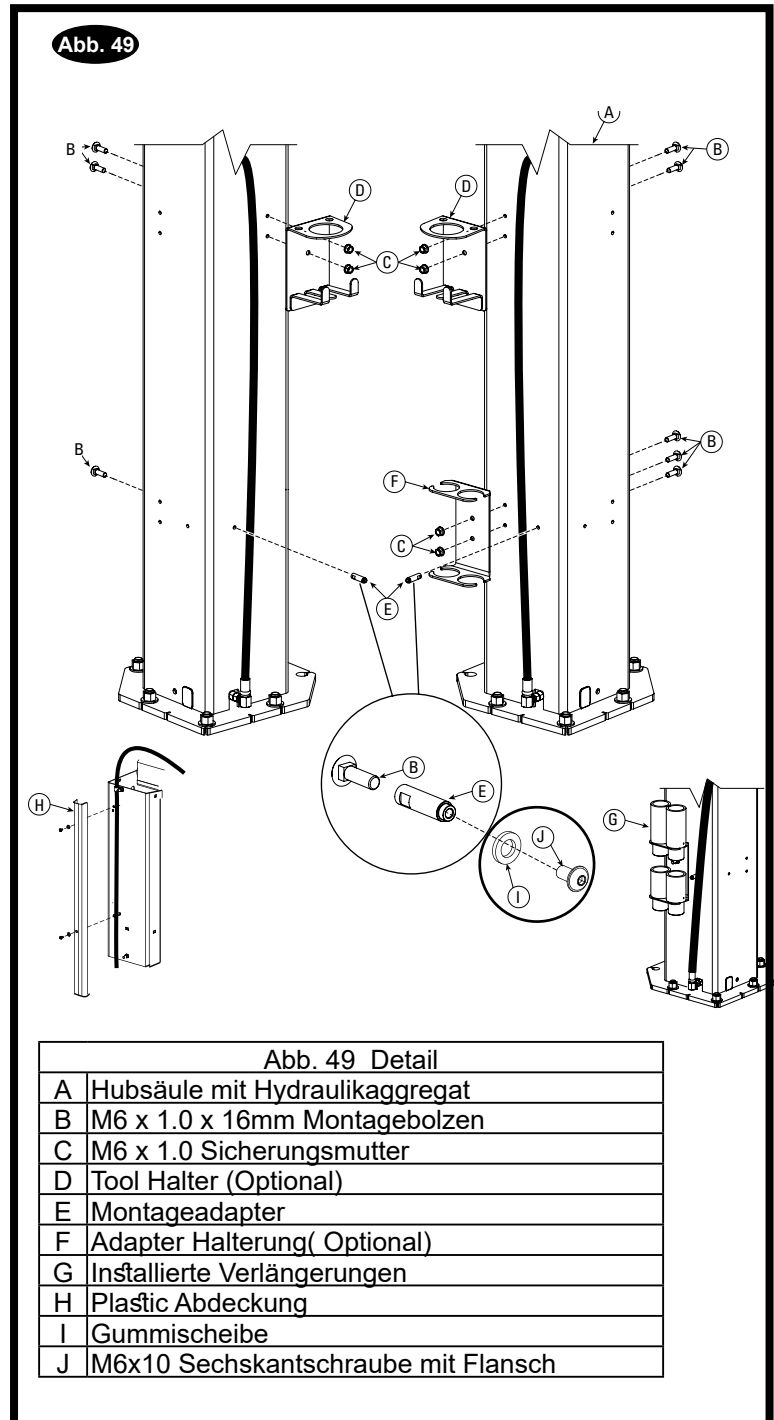


Diese Dichtungen müssen für einen besseren Schutz installiert werden.

- Verlegen Sie die Kunststoffdichtungen in 4 Umdrehungen um die Kante der Steuerungsabdeckung. Befestigen Sie die Abdeckung an der Basisplatte an der Säule. Drücken Sie sie mit der Hand fest, und befestigen Sie sie dann mit der Schraube an der Rückplatte, Abb. 48.



- Installieren der unteren Abstandshalter für die Kunststoffabdeckung, Abb. 49.
- Installieren der Tool- und Adapterhalterung (optional)



11.12 Installation der Arme und Tragarmverriegelung

- Heben Sie die Schlitten auf die passende Höhe, bevor Sie die Arme installieren. Schmieren Sie die Schwenkarmstifte und -löcher mit Lithiumfett. Schieben Sie den Arm in das Joch, Abb. 50. Installieren Sie den/ die Armstift(e) von 1-3/4" Durchmesser, Abb. 50.
- Nach der Installation der Arme und Stifte installieren Sie die Zahnscheiben wie folgt: Positionieren Sie die Zahnscheiben an Arm und Stift, wie in Abb. 54 dargestellt. Vergewissern Sie sich, dass das mit TOP markierte Zahnrad nach oben zeigt, Abb. 54.



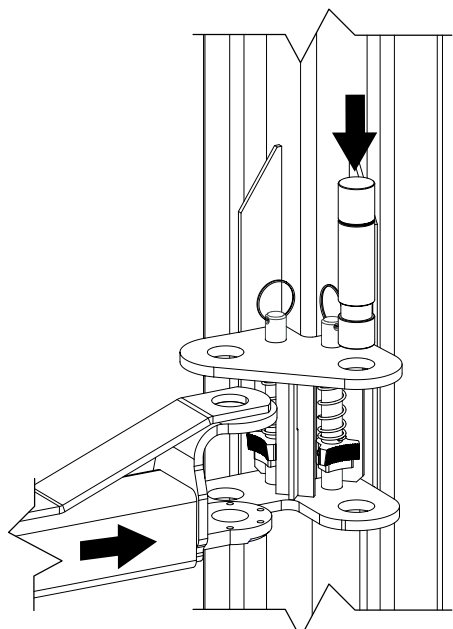
VORSICHT

TOP ist auf die Oberseite der Zahnscheibe geprägt. Möglicherweise müssen Sie den Stift vertikal bewegen, um die Zahnscheibe in der Nut des Stiftes zu positionieren.

- Installieren Sie dann die (3) 3/8"-16NC x 1-1/2" Sechskantschrauben der Güteklasse 8 (insgesamt 12 für alle 4 Arme) und die 3/8" Federringe am Zahnrad und am Arm, aber ziehen Sie sie nicht fest. Siehe Abb. 52, 53.

Ziehen Sie die Schrauben der Zahnscheibe mit 40–46 Nm fest.

Abb. 50



Zum Überprüfen der Funktion der Armrückhaltungen heben Sie den Schlitten ca. 25 cm aus der abgesenkten Stellung. Ziehen Sie den Stiftring nach oben und stellen Sie die Arme auf die gewünschte Position ein. Zum Aktivieren der Tragarmsicherung lassen Sie den Stiftring nach unten fallen. Dadurch greifen die Zähne der Zahnscheiben ineinander. Es kann notwendig sein, den Arm leicht zu drehen, damit die Zähne der Zahnscheiben einrasten.



Stift und Ring, Feder und Zahnsegment sind im Hubschlitten vormontiert.



Vorsicht

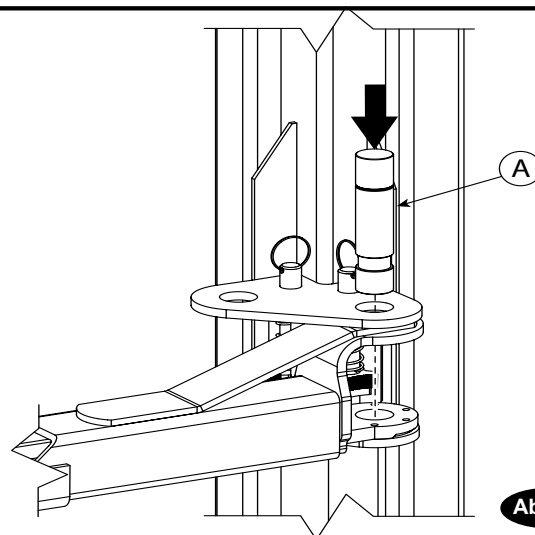


Abb. 51

A

WICHTIG

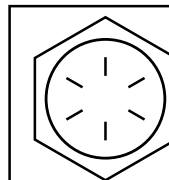
Quetschpunkt bei Installation für Hände, Hände fernhalten



VORSICHT

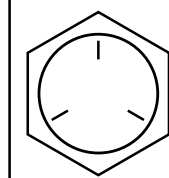
Sobald der Arm im Joch installiert ist, ziehen Sie den Betätigungsstift nach oben und schwenken den Arm vollständig herum, und achten dabei darauf, dass die Zahnscheibe und das Zahnsegment immer zueinander ausgerichtet im Eingriff bleiben. Falls sie nicht ausgerichtet sind, entfernen Sie das Rückhalte Zahnrad und installieren Sie es in der entgegengesetzten Position.

Abb. 52



Achtung

Benutze Schrauben Qualität 10.9 (Grad 8) Wenn angegeben



Achtung

Alle Schrauben sind Qualität 8.8 (Grade 5) Wenn nicht anders angegeben

Fig. 53

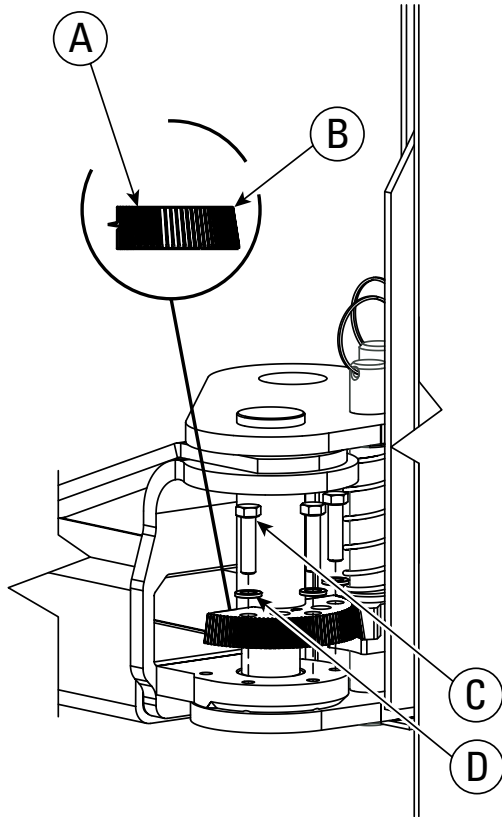


Abb. 53

A	TOP-Markierung an der Oberseite der Zahnscheibe
B	Richtung der Fase beachten
C	(3) Jeder Arm- 3/8"-16NC*1-1/2" HHCS
D	(3) Jeder Arm -3/8" Sicherungsscheibe

11.13 Weitere Installationsarbeiten

- Installation der Fußschutzvorrichtungen: Installieren Sie die Fußschutzvorrichtungen, Abb. 54.

Abb. 54

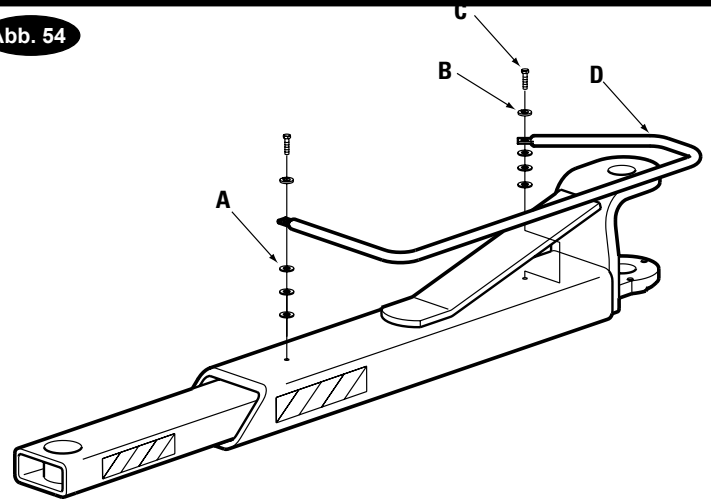


Abb. 54 Ausschnitt

A	(6) 5/16" flache Unterlegscheiben
B	(2) 5/16" Federringe
C	(2) 5/16"-18NC Sechskantschrauben (pro Arm)
D	Fußschutzvorrichtungen (abweichend je nach eingestztem Tragarm)

Abb. 55

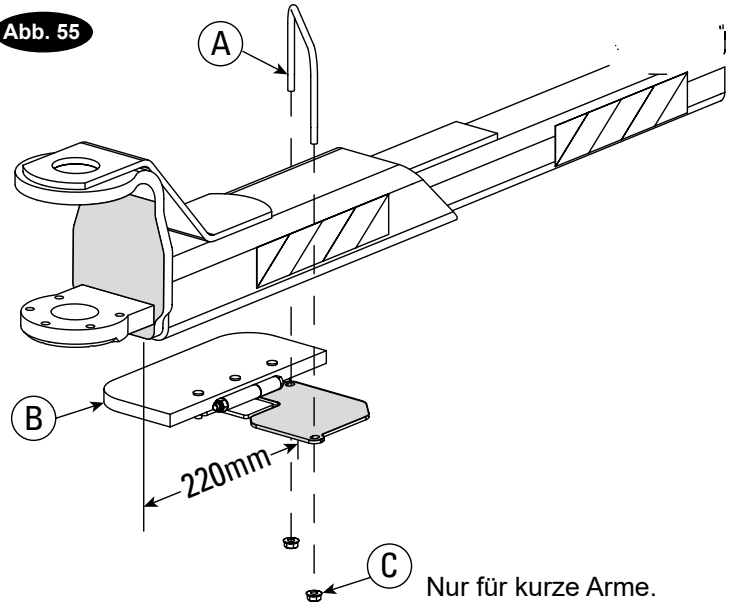


Abb. 55 Ausschnitt

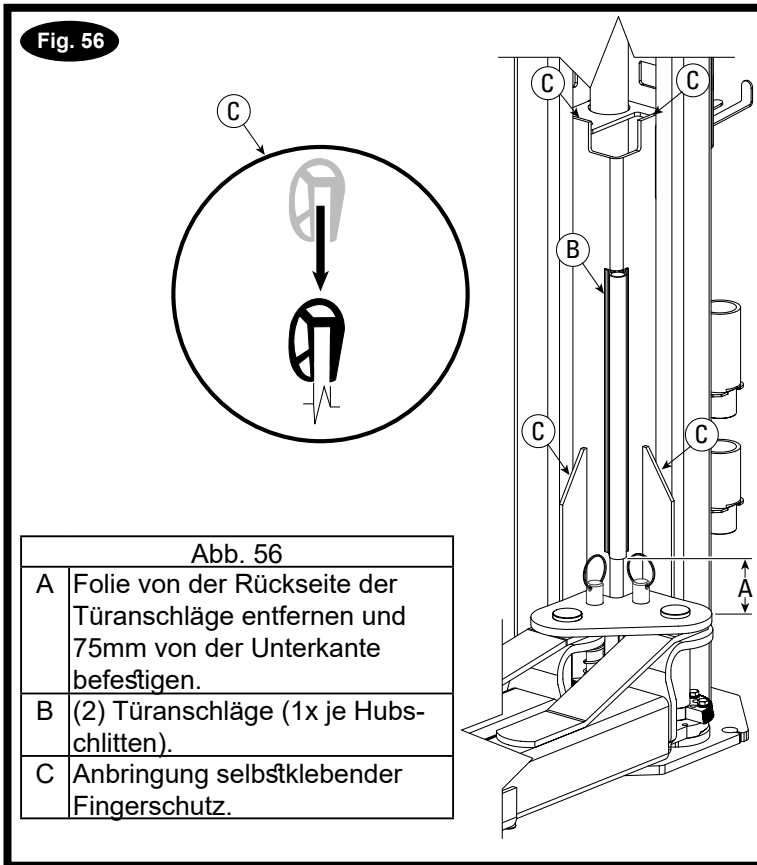
A	(2) Bügel
B	(2) Fußschutzvorrichtungen, Abweiser
C	(4) 1/4-20NC Flansch-Sechskantmutter, verzinkt



VORSICHT

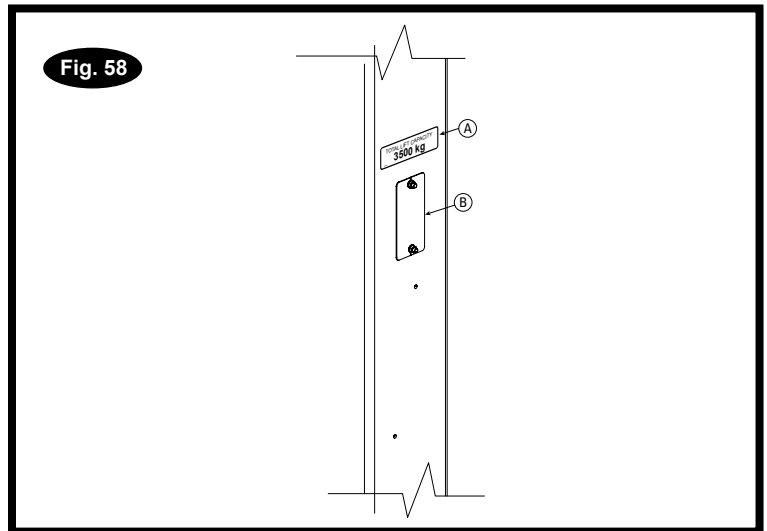
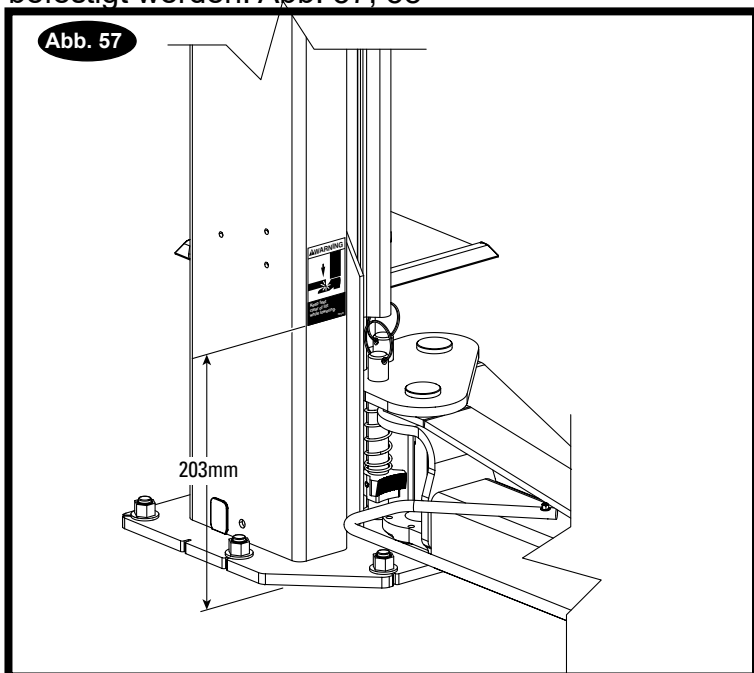
Zur Vermeidung eines ungünstigen Schwerpunkts der zu hebenden Fahrzeuge müssen die 4 Schrauben als Anschlag für jeden Arm, wie in der Abbildung dargestellt, an den oberen Stützplatten der Schlitten befestigt werden.

- Arm-Drehanschlag: Installieren Sie die mitgelieferten Tragarmanschlüge am oberen Tragblech
- Door Bumper Installation .
Install door bumpers and finger guards, Fig. 56.

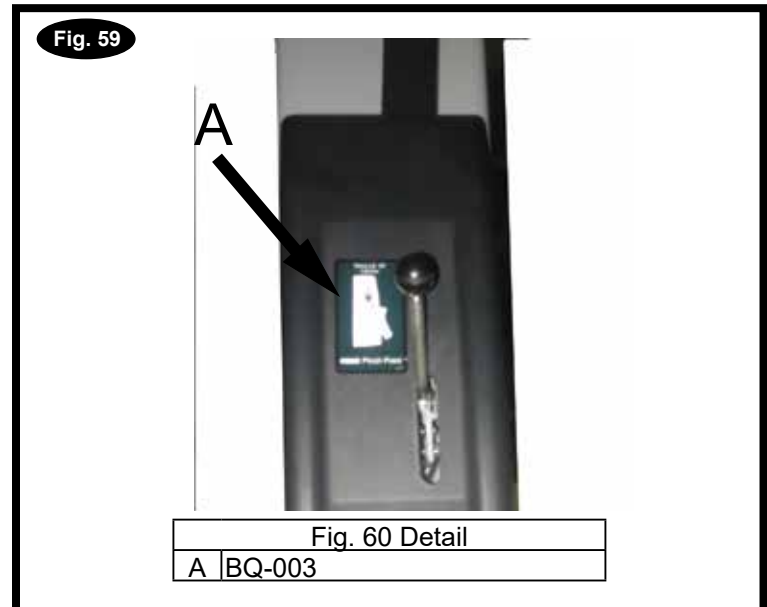


- Scherstellenaufkleber / Tragfähigkeitsaufkleber:

Aufkleber mindestens 203 mm von Fußboden an der Säule positionieren. Der Tragfähigkeitsaufkleber müsste über dem Abdeckblech Klinke jeder Säule befestigt werden. Abb. 57, 58



- Entriegelungsaufkleber für Hebebühnen der M-Serie: Installieren Sie den Entriegelungsaufkleber auf der Abdeckung über dem Entriegelungsgriff, Abb. 59.



12. Inbetriebnahme

12.1 Testen des Betriebs

Bedienen Sie die Hebebühne und stellen Sie sicher, dass sie beim Drücken der Drucktaste hochfährt und nach dem Loslassen abstoppt. Überprüfen Sie die Trennschalter für das Unterbrechen des Stroms zu den Drucktasten. Kontrollieren Sie außerdem, ob der Kopfbaugruppen-Schalter das Anheben und Absenken der Hebebühne unterbricht, wenn er ausgelöst wird, und dass die Hebebühne wieder mit Strom versorgt wird, sobald der Schalter deaktiviert wurde.



Schmieren Sie vor Inbetriebnahme die Oberfläche des Schlittens zwischen den Säulen und dem Schlitten. Dies kann mit einer Bürste ausgeführt werden. Dies kann die Nutzungsdauer der Hebebühne deutlich verlängern.

12.2 Überprüfen des Hydrauliksystems

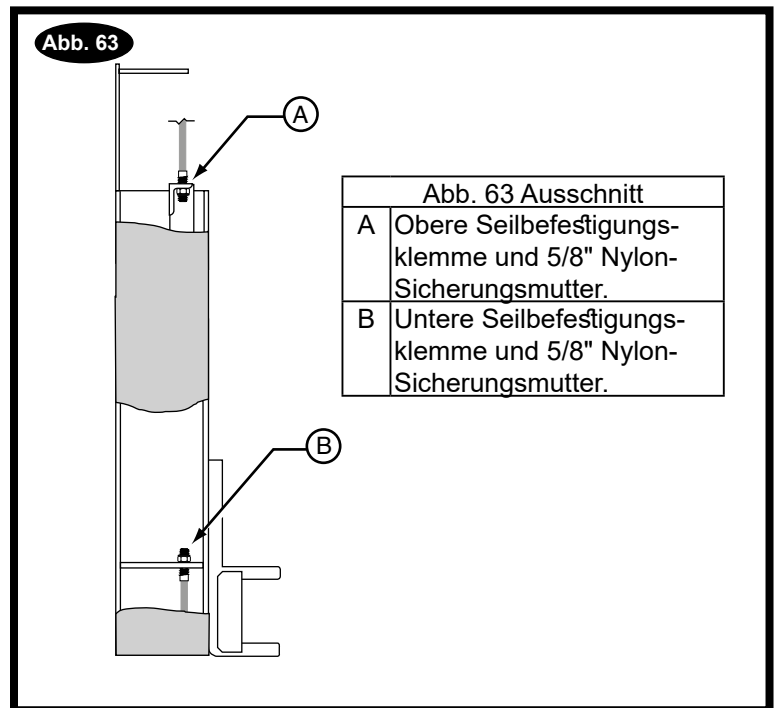
1. Stellen Sie den Hauptschalter auf EIN.
2. Fahren Sie die Hebebühne, durch Drücken der Tasten Heben und Senken, mehrmals vollständig nach oben und unten. Dadurch werden sämtliche Lufteinschlüsse im Hydrauliksystem restlos beseitigt.
3. Drücken Sie die Aufwärts-Taste, um die Hebebühne vollständig hochzufahren und lassen Sie den Motor für 5 Sekunden laufen. Bringen Sie sie dort zum Stehen und überprüfen Sie sämtliche Schlauchanschlüsse. Falls erforderlich, ziehen Sie sie fest und dichten Sie nach.
4. Führen Sie eine Sichtprüfung des hydraulischen und pneumatischen Systems durch. Kontrollieren Sie dabei sämtliche Leitungen und insbesondere die Kopplungen. Es dürfen sich keine Undichtigkeiten finden.
5. Senken Sie die Hebebühne vollständig ab und prüfen Sie den Hydraulikölstand. Dieser muss dem Maximalpegel entsprechen.
6. Überprüfen Sie zum Abschluss, ob alle hydraulischen Komponenten fest montiert sind.

12.3 Ölbefüllung und Entlüftung

Drücken Sie den Heben-Taster zum Anheben der Hebebühne auf ca. 600 mm. Öffnen Sie dann die Zylinderentlüftungen ca. um 2 Drehungen, Abb. 31. Schließen Sie die Entlüftungen, sobald Flüssigkeit herausströmt. Drücken Sie den Senkknopf, um die Hebebühne abzusenken. Füllen Sie den Tank bis zur MIN_____ Markierung am Tank. Setzen Sie die Einfüll-Entlüftungskappe ein.

12.4 Prüfen und Anpassen der Ausgleichsseile

Heben Sie die Hebebühne an, um die Spannung der Ausgleichsseile zu überprüfen. Fassen Sie unter dem Schlitten die nebeneinander liegenden Seile zwischen Daumen und Zeigefinger. Mit einem Kraftaufwand von ca. 67 Nm sollten Sie die Seile zusammenschieben können. Passen Sie die Spannung an den oberen Seilbefestigungsklemmen an (Abb. 63).



12.5 Prüfen und Anpassen des Verriegelungsseils für M-Serie

1. Heben Sie die Schlitten über die erste Verriegelungsposition an und senken Sie sie dann auf die Verriegelungen ab.
2. Überprüfen Sie, ob die Verriegelungen vollständig eingerastet sind, wenn der Verriegelungshebel freigegeben wird. Stellen Sie sicher, dass der Schlitten auf der Verriegelungsknarre ruht.
3. Heben Sie die Schlitten vollständig aus den Verriegelungen, betätigen Sie den Verriegelungshebel und überprüfen Sie, ob die Verriegelungen vollständig ausgerückt sind.
4. Nehmen Sie die erforderlichen Einstellungen vor, falls erforderlich, siehe Abb. 66, prüfen Sie erneut die Verriegelungsfunktion. Der Verriegelungsgriff muss an der Oberseite des Abdeckungsschlitzes der Verriegelungssteuerung positioniert werden, Abb. 65.
5. Ziehen Sie die Steuerplatte nach unten, und stellen Sie sicher, dass die Verriegelungsknarre selbst sich nicht bewegt, um den Abstand zwischen Steuerplattenschlitz und Verriegelungsknarrenstift zu beseitigen (Abb. 64). Lösen Sie die Klemme und spannen Sie das Seil straff. Ziehen Sie die Klemme fest.

Abb. 62

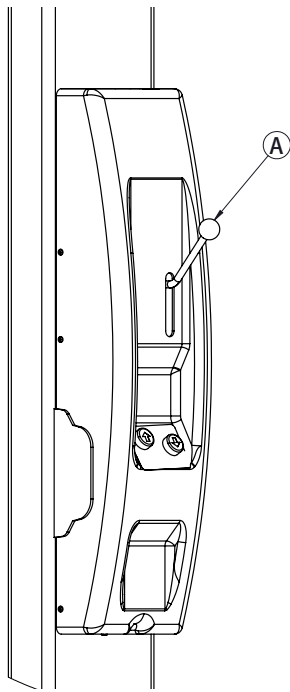


Abb. 62 Detail

A	Der Handhebel der Klinke muss oberhalb des Ausschnittes der Abdeckung positioniert sein.
---	--

12.6 Test des Verriegelungsmechanismus:

Bitte entfernen Sie vor dem Test die Abdeckung, das Einrasten zu prüfen.

A) Heben Sie die Hubschlitten an der ersten Verriegelungsposition vorbei und senken Sie sie dann auf die Verriegelungen ab.

B) Überprüfen Sie, ob die Verriegelungen vollständig eingerastet sind, wenn der Handhebel nicht betätigt ist.

C) Hubschlitten vollständig aus der Verriegelung heben. Betätigen Sie nun den Handhebel und prüfen Sie, ob die Verriegelungsklinken vollständig geöffnet sind.

D) Installieren Sie die Klinkenabdeckungen mit den dazugehörigen Schrauben.

Abb. 63

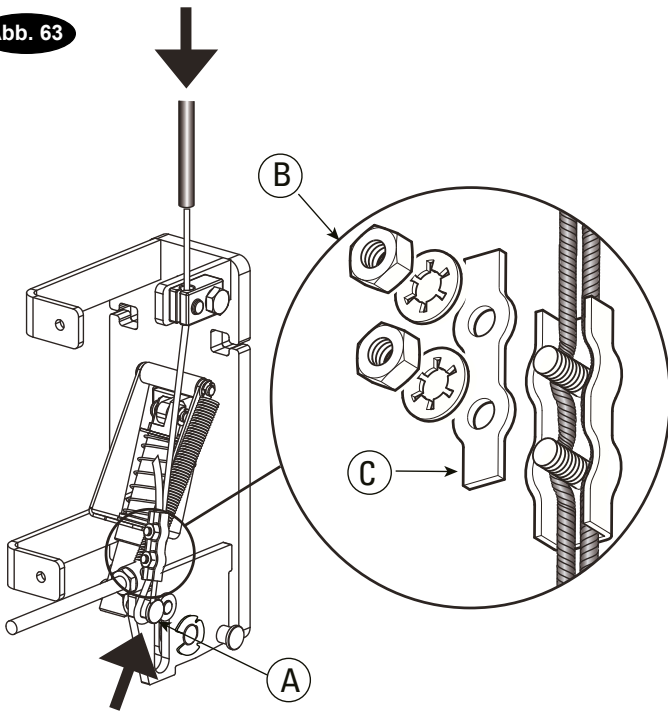


Abb. 63 Detail

A	Passbolzen
B	Führe das Seil durch die Seilklemme, um das Ende des Passbolzens und führe es zurück durch die Seilklemme.
C	Seilklemme

13. Demontage

- Demontearbeiten dürfen nur von befugtem Fachpersonal ausgeführt werden.
 - Arbeiten an der Elektrik dürfen nur von Elektrofachkräften durchgeführt werden.
 - An hydraulischen oder pneumatischen Einrichtungen dürfen ausschließlich geschulte Personen mit Fachkenntnissen der Hydraulik/Pneumatik arbeiten.
1. Schalten Sie für die Durchführung von Demontearbeiten die Anlage am Hauptschalter aus (AUS-Stellung).
 2. Bringen Sie ein Warnzeichen an, um das Wiedereinschalten zu verhindern.
 4. Trennen Sie die Stromversorgung.



Durch die unsachgemäße Demontage von hydraulischen Komponenten besteht die Gefahr tödlicher Verletzungen. Diese stehen unter Druck (bis zu 200 bar).

- ➔ Zerlegen Sie unter keinen Umständen die hydraulischen Komponenten (Hubzylinder). Diese müssen immer als ganze Komponente deinstalliert werden.
- ➔ Zylinder der Hebebühne sollten ausschließlich von einer zertifizierten Firma sachgerecht entsorgt werden.

5. Entleeren Sie den Hydrauliköltank und lassen Sie das Öl aus den Hydraulikschläuchen ab. Entsorgen Sie das Hydrauliköl wie in Kapitel 14 angegeben.
6. Beseitigen Sie Schmiermittel und andere chemische Stoffe. Entsorgen Sie diese wie in Kapitel 14 angegeben.
7. Demontieren Sie die Stützen, Traversen und Querbalken der Hebebühne.

14. Entsorgung

14.1 Ökologische Verfahrensweisen zur Entsorgung

- Verhindern Sie Umweltbelastungen.
- Vermeiden Sie den Kontakt mit oder das Einatmen von Giftstoffen, wie beispielsweise Hydraulikflüssigkeit.

- Öle und Schmiermittel sind gemäß des Wasserschutzgesetzes Wasserschadstoffe. Entsorgen Sie diese stets auf eine umweltfreundliche, den in Ihrem Land geltenden Bestimmungen entsprechende, Weise.
- Hydrauliköle auf Mineralölbasis sind Wasserschadstoffe und brennbar. Greifen Sie für die Entsorgung auf das entsprechende Sicherheitsdatenblatt zurück.
- Stellen Sie für das Ablassen des Öls geeignete Ölablasswannen und Ölbinder zur Verfügung.
- Sorgen Sie dafür, dass keine Hydrauliköle, Schmierstoffe oder Reinigungsmittel das Erdreich verunreinigen oder in das Entwässerungssystem gelangen.

14.2 Verpackungsmaterial

Nicht im Hausmüll entsorgen! Das Verpackungsmaterial enthält einige wiederverwertbare Materialien, die nicht im Hausmüll entsorgt werden dürfen.

1. Entsorgen Sie das Verpackungsmaterial entsprechend den in Ihrem Land geltenden Vorschriften.

14.3 Öle, Schmierfett und andere chemische Stoffe

1. Befolgen Sie, beim Arbeiten mit Öl, Schmiermittel und anderen chemischen Stoffen, die Umweltvorschriften, die für das betreffende Produkt gelten.
2. Entsorgen Sie Öl, Schmiermittel und andere chemische Stoffe gemäß den in Ihrem Land geltenden Umweltvorschriften.

14.4 Metalle / Elektronikschrott

Diese sollten ausschließlich von einer zertifizierten Firma sachgerecht entsorgt werden.



Entsorgen Sie gebrauchte elektrische und elektronische Geräte, einschließlich Kabel, Zubehör und Batterien, getrennt vom Hausmüll.

NOTIZEN

Installateur: Bewahren Sie bitte diese Broschüre zusammen mit der gesamten Dokumentation auf, und übergeben Sie sie an den Besitzer/Betreiber.

Vielen Dank

Geschulte Bediener und eine regelmäßige Wartung sorgen für eine gute Leistung Ihrer Rotary Hebebühne.

Wenden Sie sich bitte an den nächstgelegene autorisierten Rotary-Händler für Rotary-Originalersatzteile. Siehe Aufschlüsselung der Teile in den beiliegenden Dokumenten.

BlitzRotary GmbH
Hüfinger Straße 55
D-78199 Bräunlingen

Tel.: +49.771.9233.0
Tel.: +49.771.9233.99
info@blitzrotary.com
www.blitzrotary.com

USA: +1.812.273.1622 (Hauptsitz)
Kanada: +1.905.812.9920
Vereinigtes Königreich:
+44.178.747.7711
Australien/Asien: +60,3.7660,0285

Lateinamerika/Karibik: +1.812.273.1622
Nahost/Nordafrika: +49,771.9233,0
Südafrika: 1.812.273.1622
Brasilien: +55.11.4534.1995

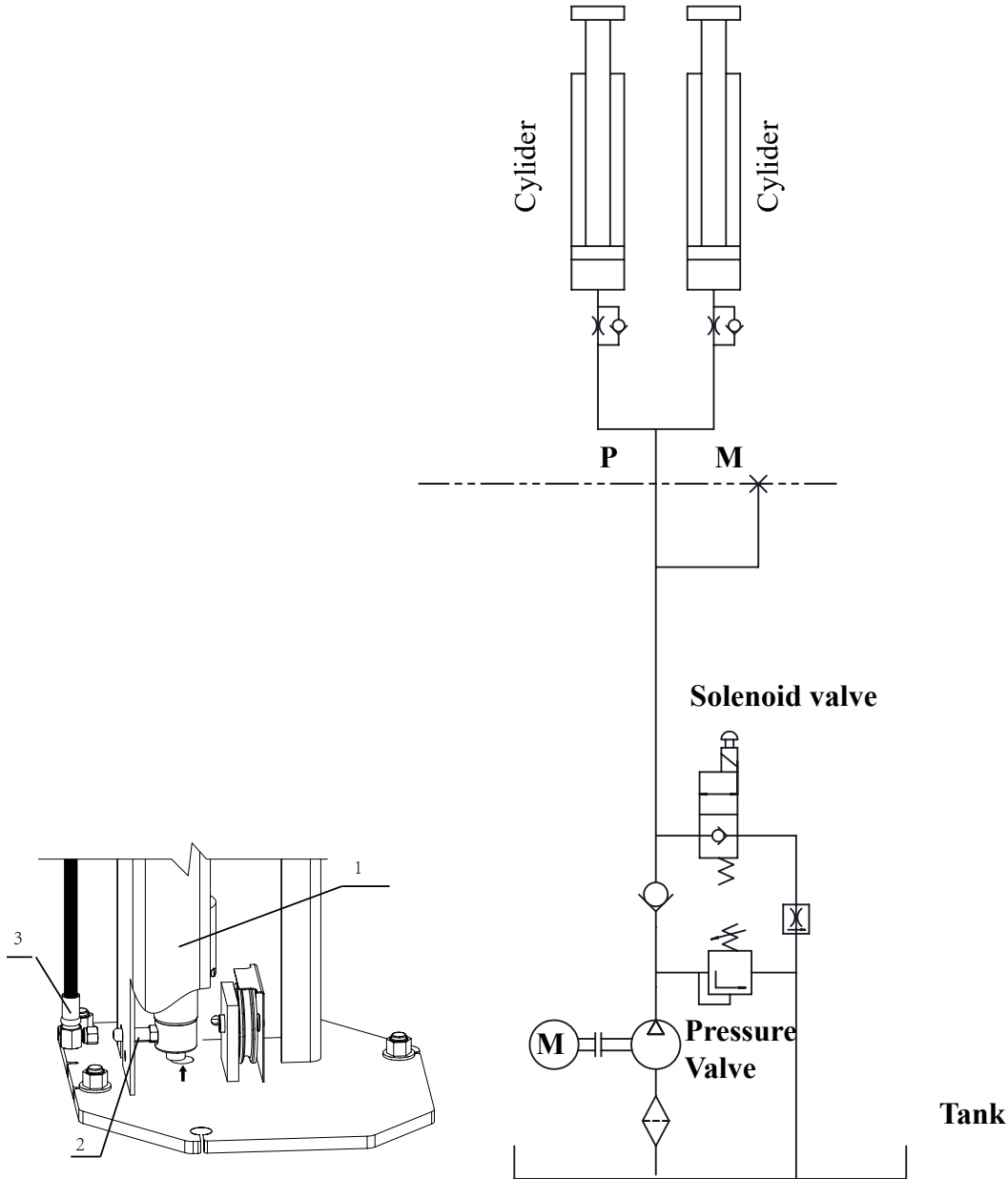
A  **DOVER** COMPANY



Anhang

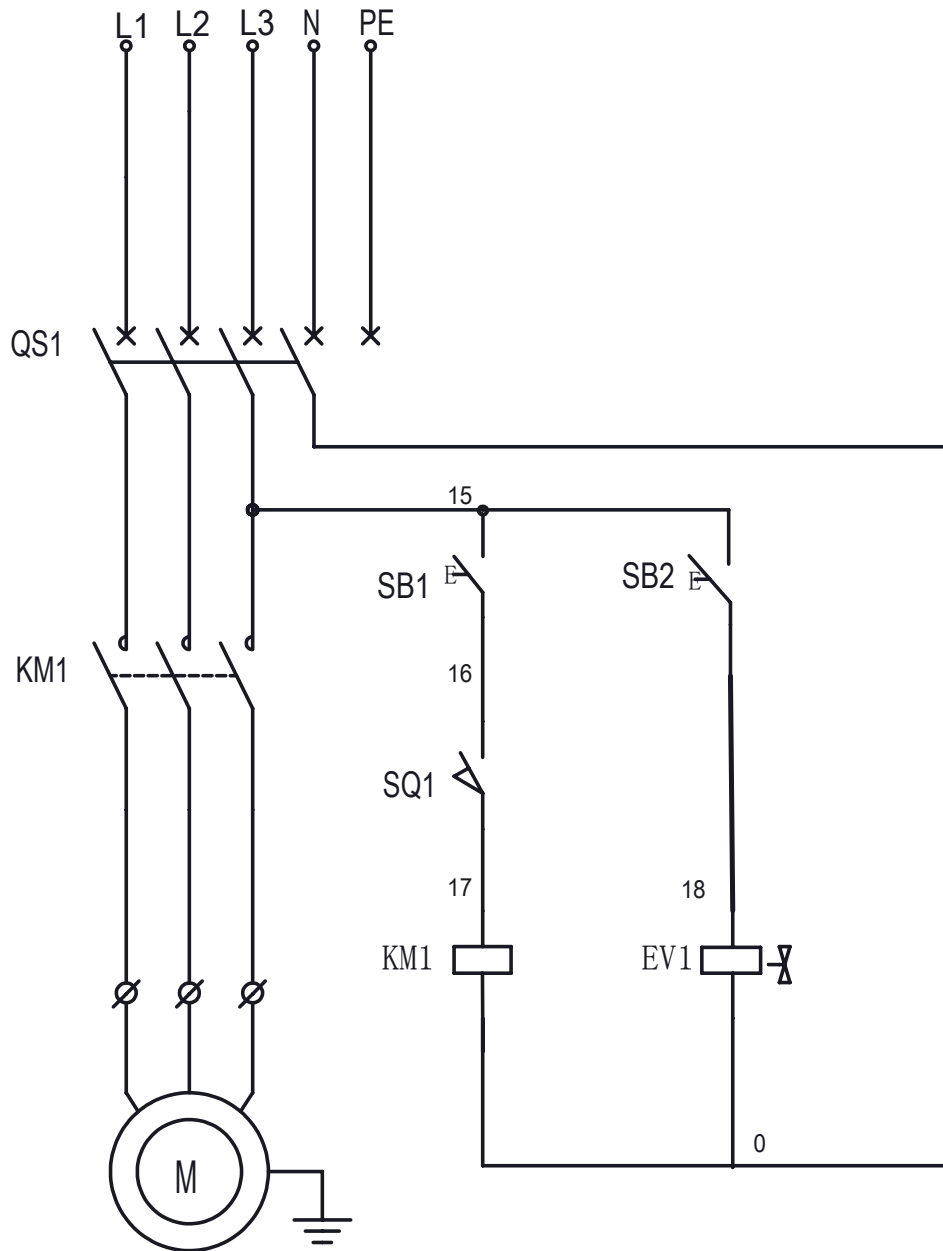
2-Säulen Hebebühne
SPOA3T-5
SPOA3T-5AP
SPOA3T-5AF
VAS/MB
Series 700

I. Hydraulikplan



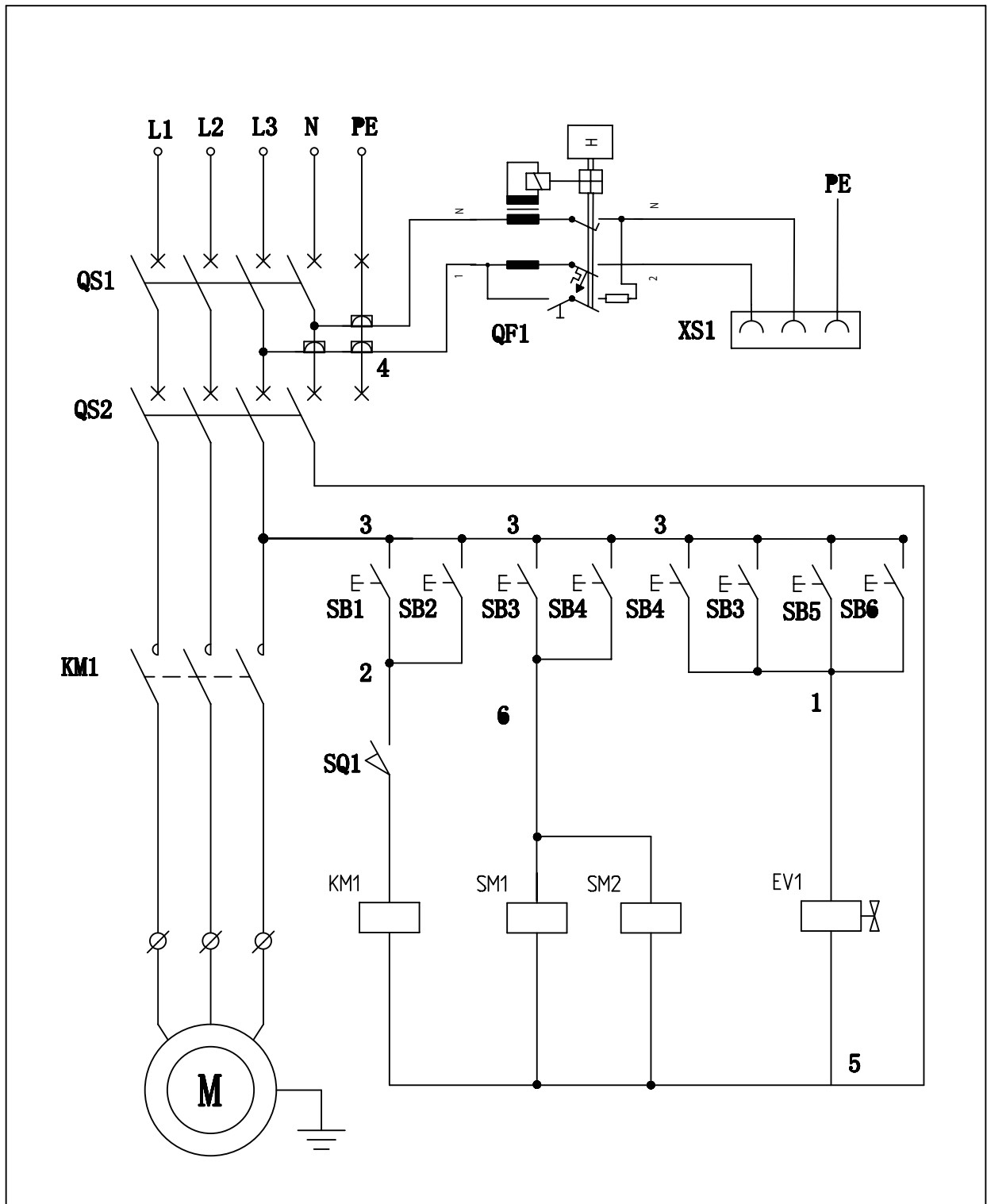
	Partno.	Beschreibung	Qty
1	N382Y	Hydraulikzylinder	2
2	ATO-7-9802-1	Verschraubung	2
3	N3113	Hydraulikschlauch Aggregat	1
	G3T-2103(N3114)	Obere Verb. Hydraulikschlauch for EH1	1
	G3T-2203(N3115)	Obere Verb. Hydraulikschlauch for EH2	

II. Electric wiring diagram



For SPOA3T M version

QS1	Hauptschalter	EV1	Senkventil
SQ1	Schalter oben	KM1	Motorschütz
SB1	Auf-Drucktaster	SB2	Ab-Drucktaster

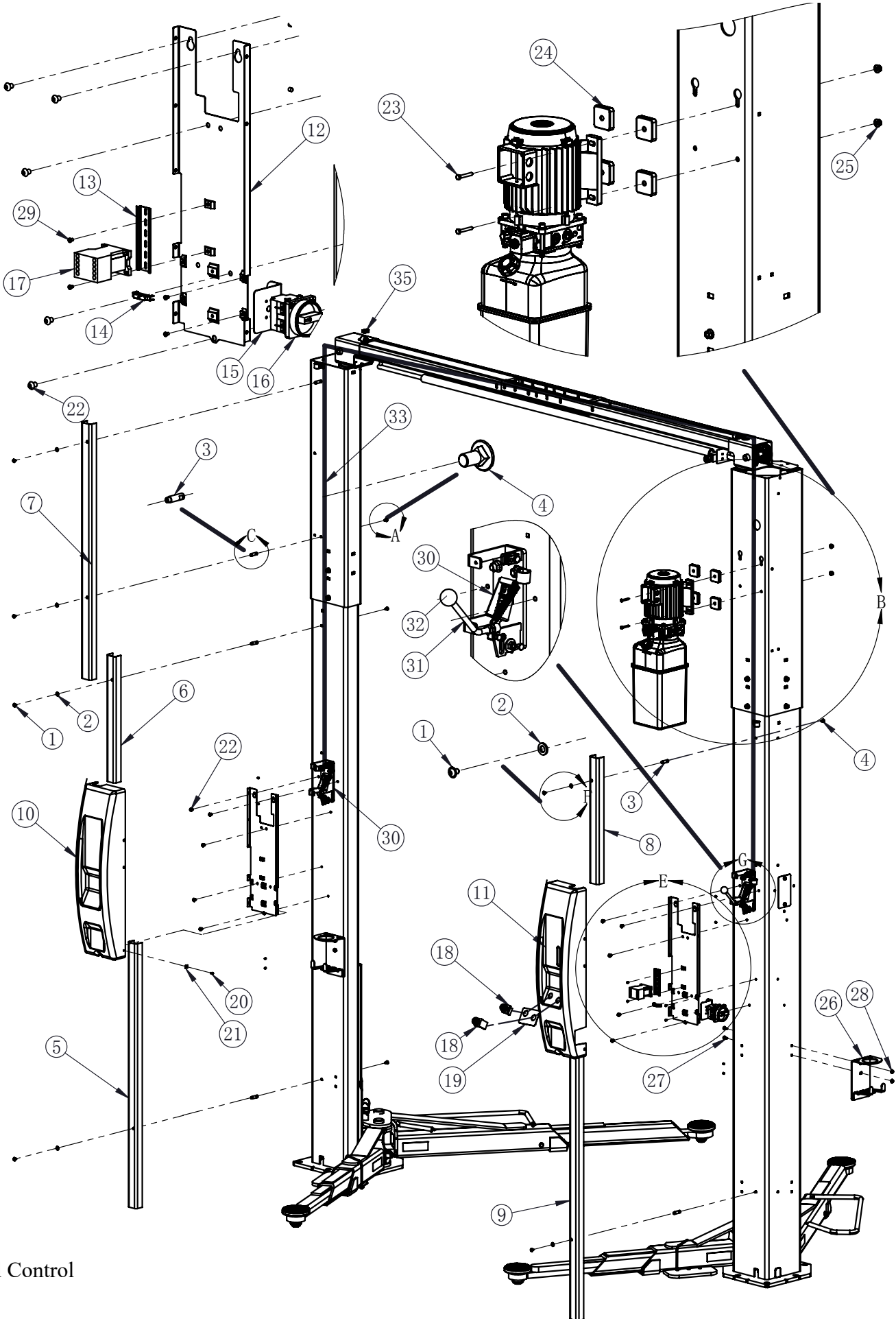


For SPOA3T C version (2-seitiger Schaltkasten)

Gegenseite		Hauptseite	
QS1	Hauptschalter	QS2	Hauptschalter
QF1	Schutzschalter	KM1	Motorschütz
SB2	Auf-Drucktaster	SB1	Auf-Drucktaster
SB4	Ab-Drucktaster	SB3	Ab-Drucktaster
SB6	Absetzen-Drucktaster	SB5	Absetzen-Drucktaster
XS1	Euro Steckdose	SQ1	Schalter oben
		EV1	Senkventil
SM1/SM2 Magnetspule Entriegelung			

Annex III. Parts Break Down

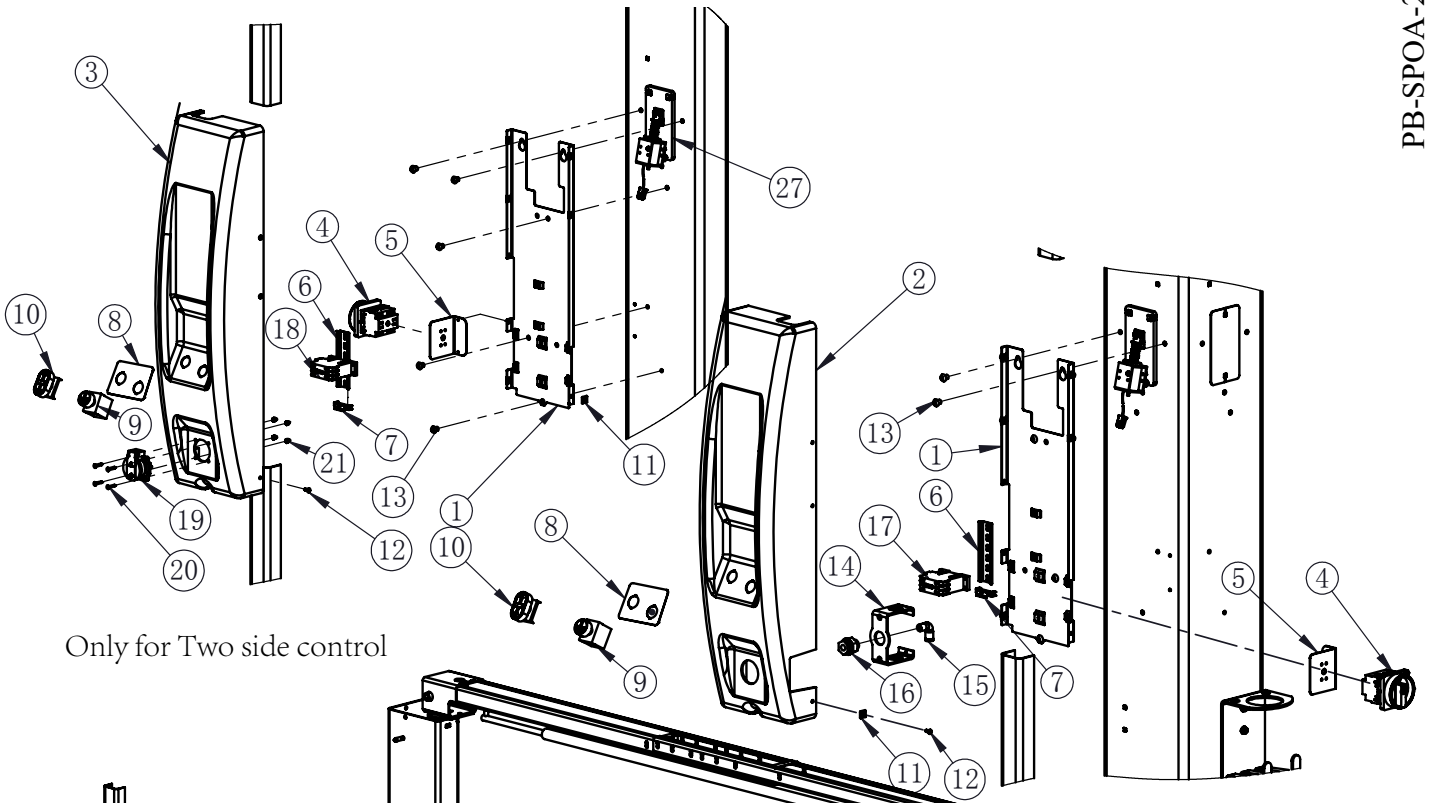
PB-SPOA-1



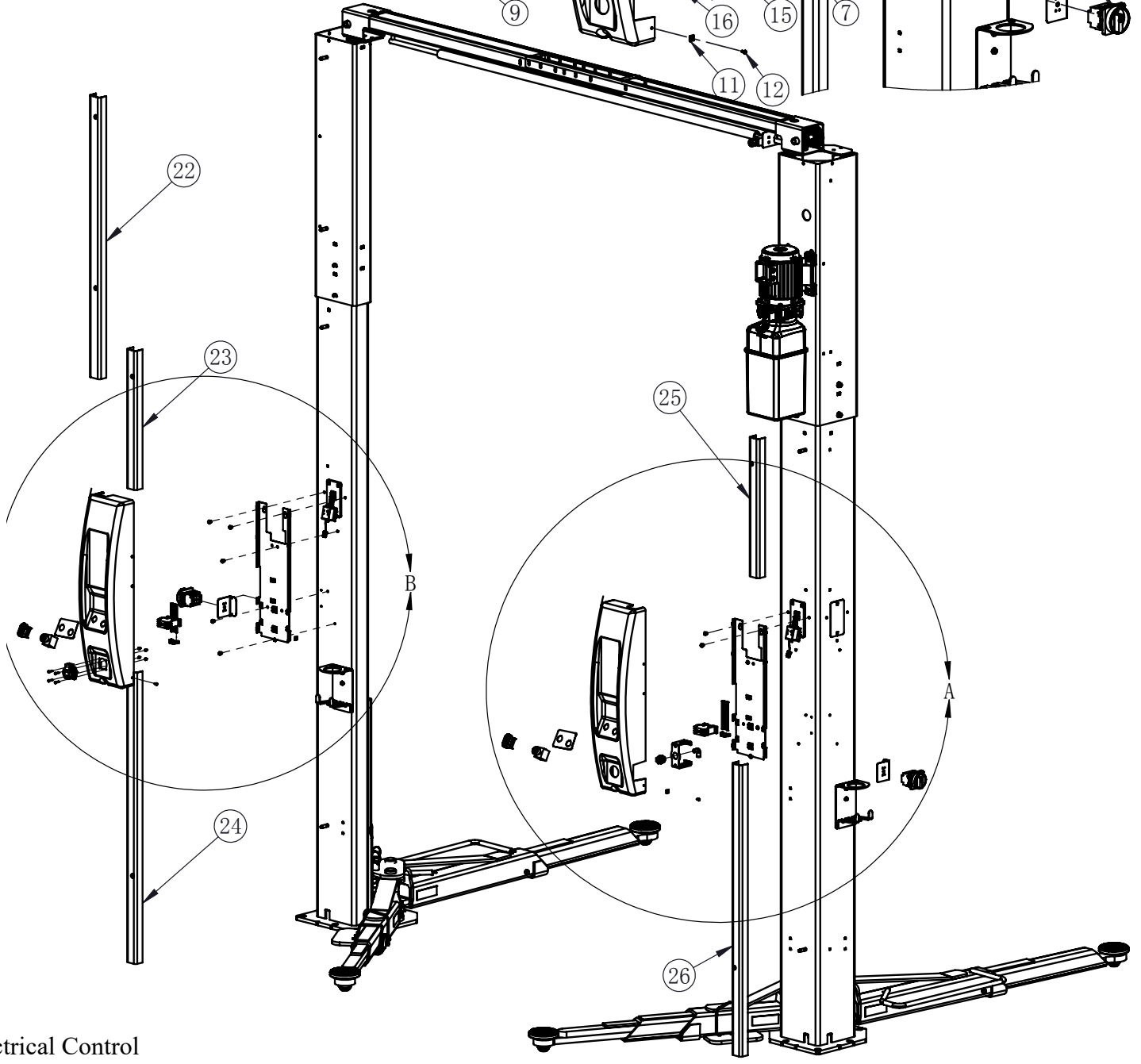
Manual Control

Detail for PB-SPOA-1

	PartNo.	Description	Qty
1	41659	M6*1.0*10mm Lg flanged BHCS	6
2	G3T-1005(N1224-7)	Rubber washer	6
3	G3T-1004(N1224-6)	Mounting stud	6
4	41658(BCQ061012820)	Carriage bolt,plated M6*1.0*12	6
5	FA7417-11A	Plastic wire cover	1
6	FA7417-11C	Plastic wire cover	1
7	FA7417-11E	Plastic wire cover	1
8	FA7417-11D	Plastic wire cover	1
9	FA7417-11B	Plastic wire cover	1
10	SPOA-PC2	Plastic control cover	1
11	SPOA-PC1	Plastic control cover(main side)	1
12	FA7274-7Y	Cover mounting base plate	2
13	FA7274-10D	Mounting plate	1
14	KTB2-STB	End capped	1
15	FA7274-9D	Mounting plate	1
16	TO-2-8900(XG150046)	Main switch	1
17	XTCG018C00DT	AC contactor	1
18	A22-RD-30/K10	Button	2
19	NP797-1	Labe1	1
20	B19-#8-1/2	Cross recessed head tapping screw #8-1/2	12
21	FA7180-11	U-type nut clip	12
22	B25-8*10	Pan head screw M8*10	10
23	B11-8*40(41622)	Hexagon bolt M8*40(8.8)	4
24	FA965	Vibration pad	4
25	NFS08100082S	Serrated flanged locknut,plated M8	4
26	G3T-1008	Tool holder	2
27	41647	Carriage bolt,plated M6*16	4
28	NFS06100082S(41656)	Serrated flanged locknut,plated M6	4
29	B23-4*6	Screw M4*6	4
30	N624	Lock system assembly	2
31	HTO-1210	Handle	1
32	FC134-91	Rubber ball1	1
33	FJ7595-1	Steel cable	1
34	SPOA3T-2001	Brake line pipe(For EH1)	2
	SPOA3T-2002	Brake line pipe(for EH2)	2
35	N619	Cable end bracket	2
36	N63-1	Latch cable clamp assembly (not show)	1



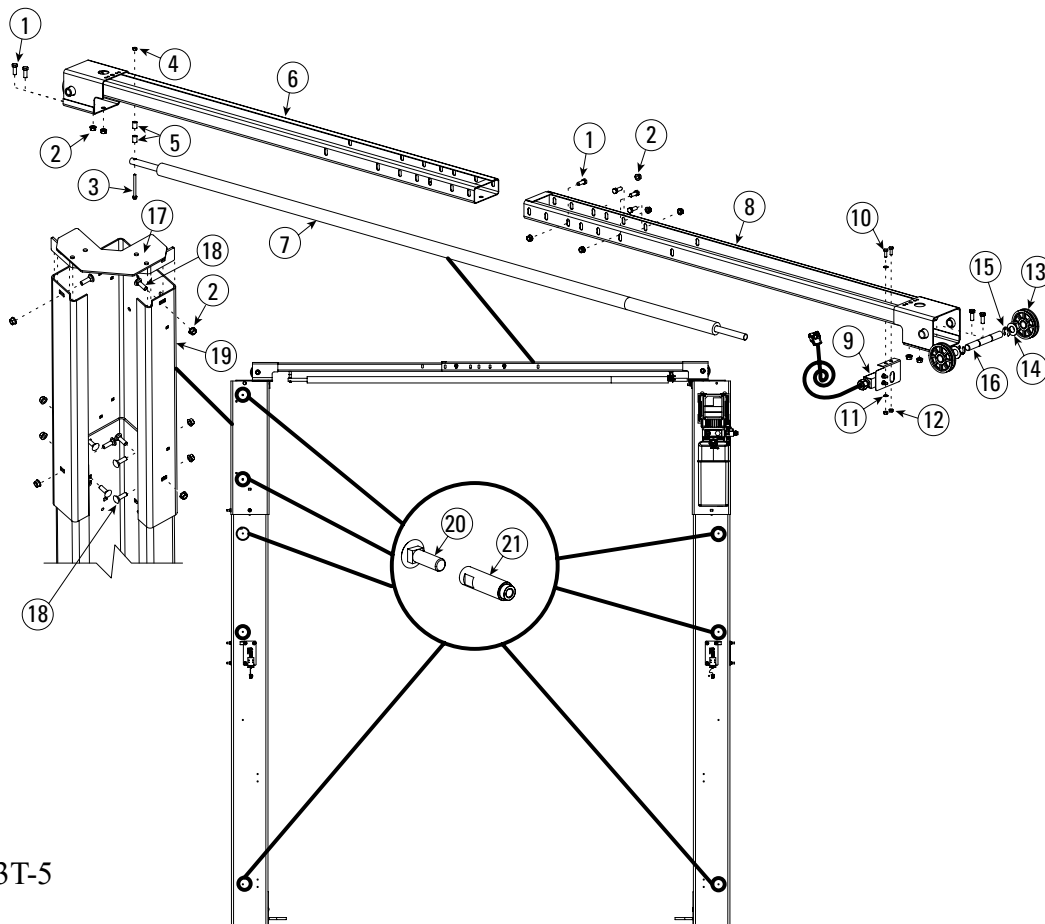
Only for Two side control



Detail for PB-SPOA-2

	Partno.	Description	QTY for S	QTY for C
1	FA7274-7Y	Cover mounting base plate	2	2
2	SPOA-PC3	Plastic control cover	1	1
3	SPOA-PC3	Plastic control cover	1	0
	SPOA-PC4	Plastic control cover	0	1
4	TO-2-8900(XG150046)	Main switch	2	1
5	FA7274-9D	Mounting plate	2	1
6	FA7274-10D	Mounting plate	2	1
7	KTB2-STB	End capped	2	1
8	NP797-1	Label	2	1
9	A22-RD-50/K10	Pad lock button	2	1
10	A22-QDDL-30/30/K30	Up and down button	2	1
11	FA7180-11	U-type nut clip	12	12
12	B19-#8-1/2	Cross recessed pan tapping screw#8-1/2	12	12
13	B25-8*10	Hex socket screw M8*10	10	10
14	FA7274-8D	Mounting plate	1	1
15	SPOA40E-9803-02	Air Fitting	1	1
16	SPOA40E-9803-03	Air Fitting	1	1
17	XTCG018C00DT	AC contactor	1	1
18	PLD10-16/IN/C/003	Leakage protector	1	0
19	ME11012	Euro receptacle	1	0
20	B26-4*20	Hexgan socket screw M4*20	4	0
21	B33-4	Nylon nut M4	4	0
22	FA7417-11E	Plastic wire cover	1	1
23	FA7417-11C	Plastic wire cover	1	1
24	FA7417-11A	Plastic wire cover	1	1
25	FA7417-11D	Plastic wire cover	1	1
26	FA7417-11B	Plastic wire cover	1	1
27	G3T-1200(N622)	Lock system assembly	2	2

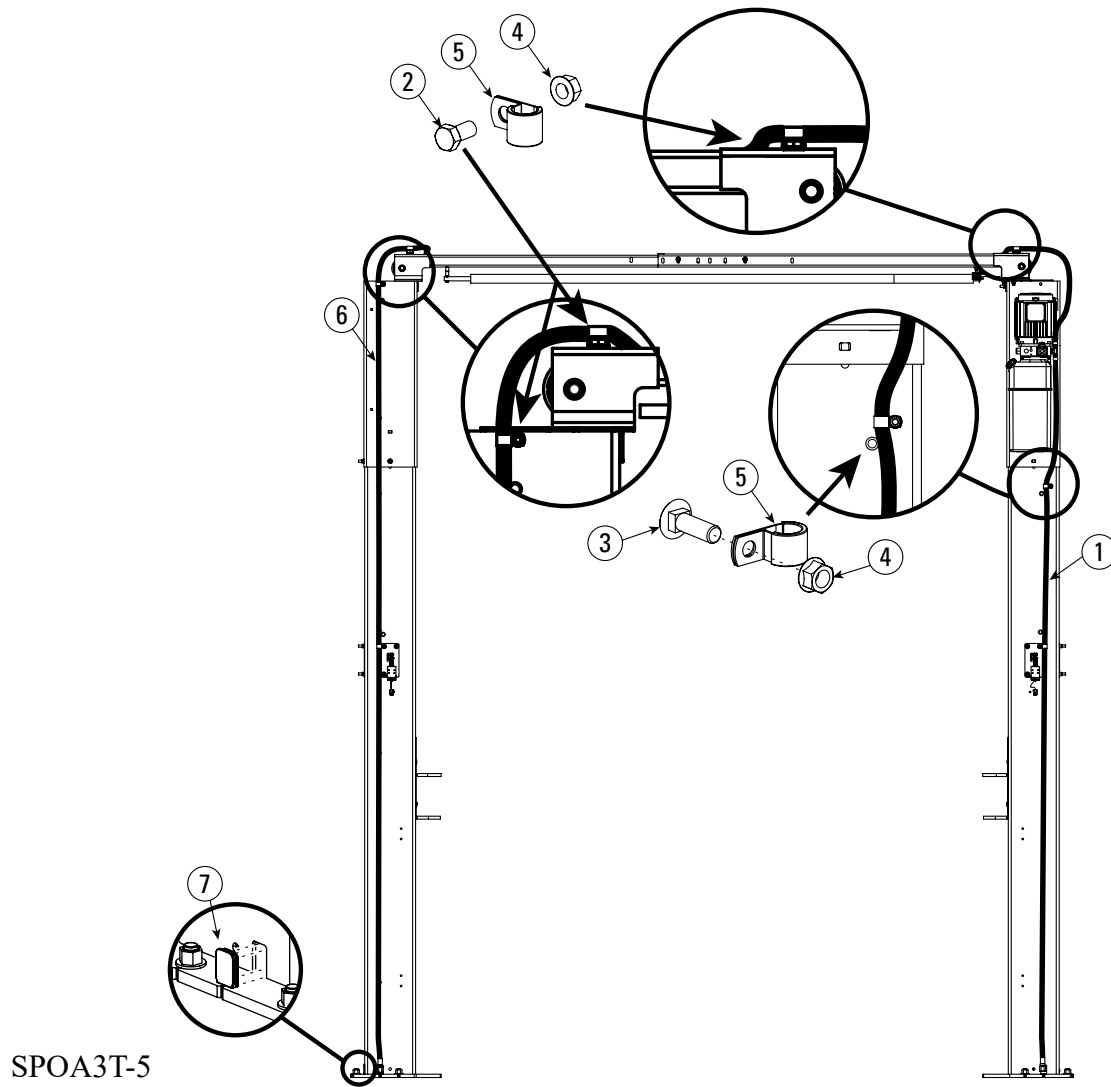
C mean the two side control ,S mean only one side control



SPOA3T-5

Detail for PB-SPOA-3

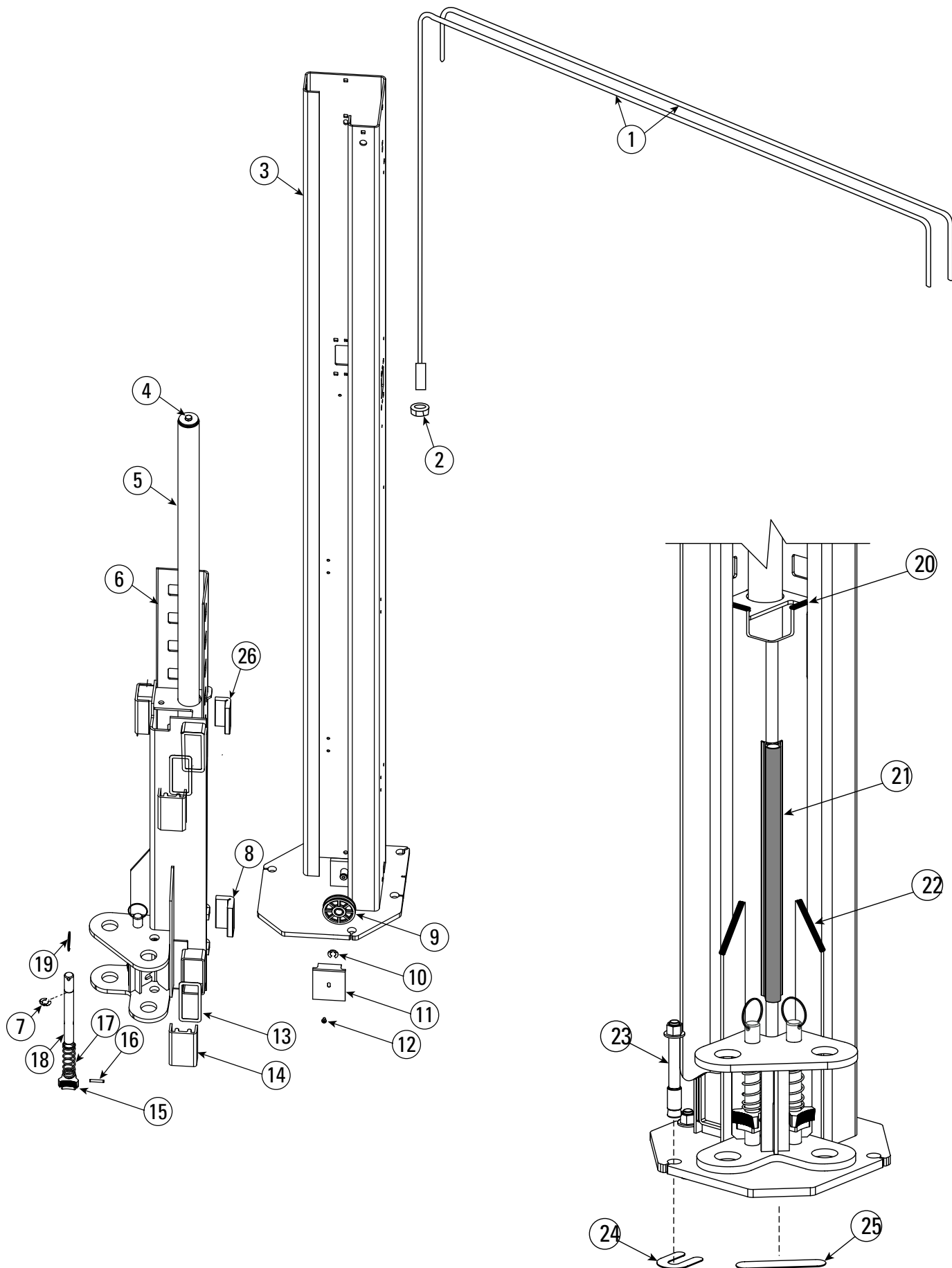
	Partno.	Description	Qty
1	41536(B11-10*20)	M10*20 HHCS grade8.8 plated	8
2	41655(NFS10100082S)	M10 serrated flanged locknut,plate	24
3	41660(B11-6*70)	M6*70 HHCS grade8.8 plated	1
4	B33-6	M6 nylock nut ,plated	1
5	G3T-4003(FJ7871)	Spacer	2
6	N481-1(G3T-4200)	Right hand overhead weldment	1
7	N415(G3T-4002)	Overhead switch bar	1
8	N480-1(G3T-4100)	Left hand overhead weldment	1
9	N412(G3T-4004)	Overhead switch assembly	1
10	41413(B11-6*20)	M6*20 HHCS grade8.8 plated	2
11	41599(WLE061000220)	External tooth lockwasher,plated Φ6	2
12	41661(B31-6)	Hexagon nut M6 grade8.8 plated	2
13	N377	Overhead sheave	4
14	41388	Washer 1-1/2"OD	4
15	41411	Klipring for shaft	4
16	G3T-4001(GJ7444-8)	Sheave shaft	2
17	G3T-4300(N4101)	Overhead mounting bracket	2
18	41646(BCQ101020820)	Carriage bolt M10*20 grade8.8 plated	16
19	G3T-2101(N4109-1)	EH1 column extension	2
	G3T-2201(N4110-1)	EH2 column extension	2
20	41658(BCQ061012820)	Carriage bolt,plated M6*1.0*12	6
21	G3T-1004(N1224-6)	Mounting stud	6



SPOA3T-5

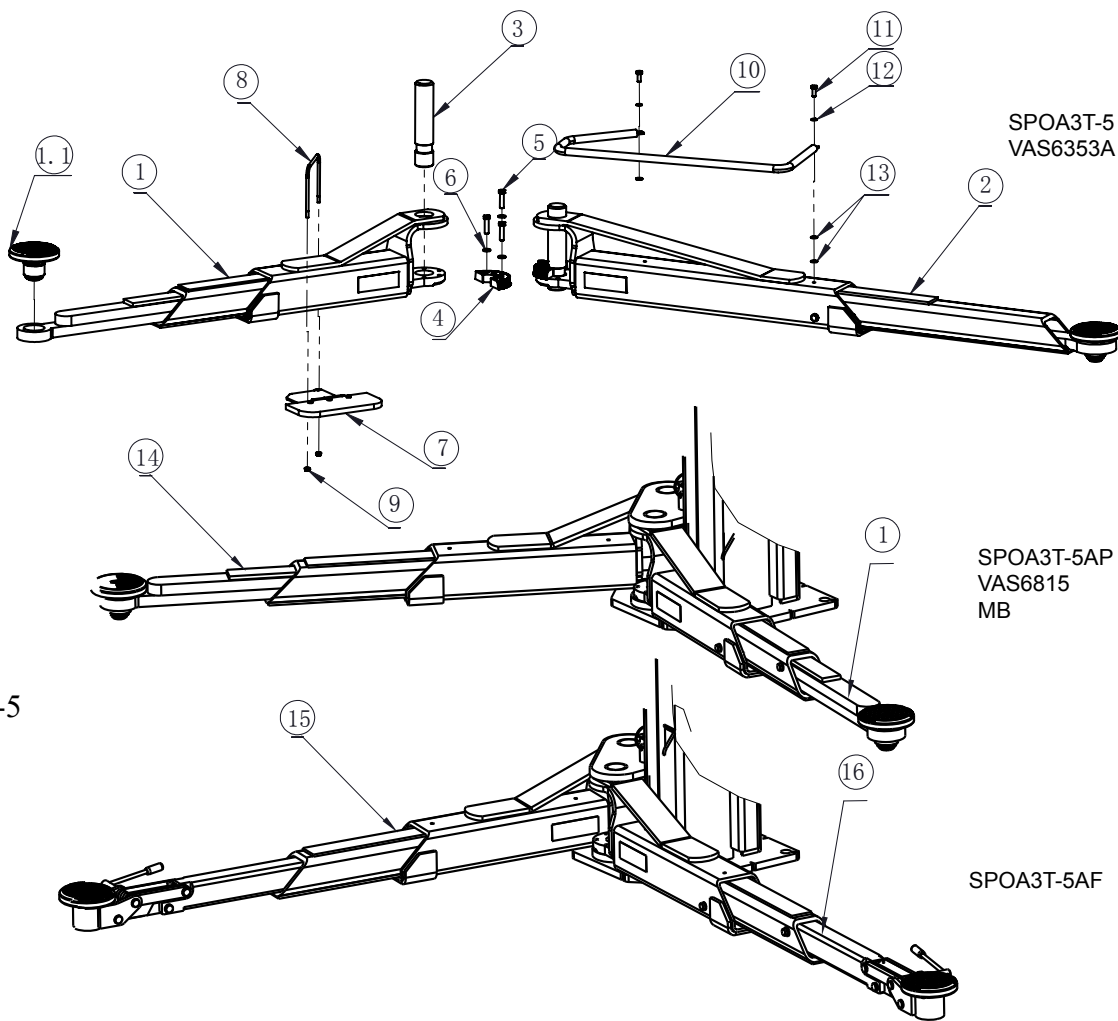
Detail for PB-SPOA-4

	Partno.	Description	Qty
1	N3113	Power unit hydraulic hose	1
2	41536(B11-10*20)	M10*20 HHCS grade8.8 plated	2
3	41646(BCQ101020820)	Carriage bolt M10*20 grade8.8 plated	2
4	41655(NFS10100082S)	M10 serrated flanged locknut,plate	4
5	G3T-8005(N3126)	Hose clamp	4
6	G3T-2103(N3114)	Overhead hydraulic hose for EH1	1
	G3T-2203(N3115)	Overhead hydraulic hose for EH2	1
7	G3T-8002(FA964)	Lower column hole plug	2



Detail for PB-SPOA-5

	PartNo.	Description	Qty
1	G3T-2102(N3120)	Equalizer cables for EH1	1
	G3T-2202(N3121)	Equalizer cables for EH2	1
2	B33-12	Nylon lock nut M12	NA
3	G3T-1100(N762)	Column weldment	2
4	N380-10Y	Bleeder screw	NA
5	N382Y	Hydraulic cylinder	2
6	PR160982	Carriage weldment	2
7	N119-3	Retaining ring 1"	4
8	G3T-3002(N1224-2)	Real slider block	2
9	N377	Sheave	2
10	41411	Klipring for shaft 3/4"	2
11	G3T-1001(N119-1)	Sheave cover	2
12	40063	Phillips PHMS,plated 1/4"-20NC*3/8"	2
13	G3T-3004(N115)	Slider block shim	8
14	G3T-3003(N1224-1)	Slider block	8
15	N2121Y	Arm restraint pawl	4
16	14427	Spring pin 1/4"*1-1/2"	4
17	G3T-3005(FJ7656-2)	Arm restraint spring	4
18	G3T-3006 (N121-1Y)	Actuator pin	4
19	FJ7985-1	Actuator pin handle	4
20	G3T-8004(FA962)	Upper carriage bumper	4
21	G3T-8001 (FA961)	Column door bumper	2
22	G3T-8003(FA941)	Carriage gusset bumper	4
23		Anchor bolt	8
24	30400-1025(FJ716-6)	U shim	22
25	G3T-1006(FJ7659-3)	Front shim	6
26	HTO-2003(N1224-9)	TOP block	2



SPOA3T-5

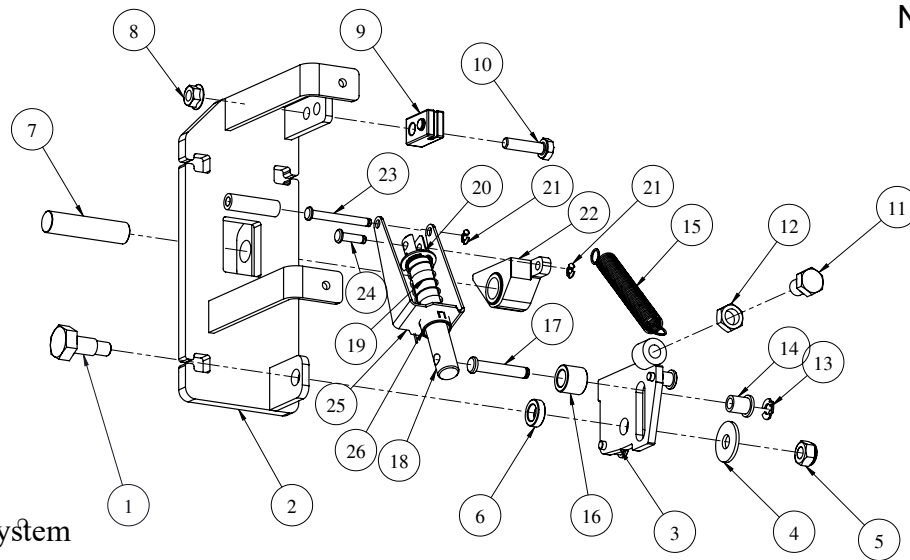
SPOA3T-5
VAS6353A

SPOA3T-5AP
VAS6815
MB

SPOA3T-5AF

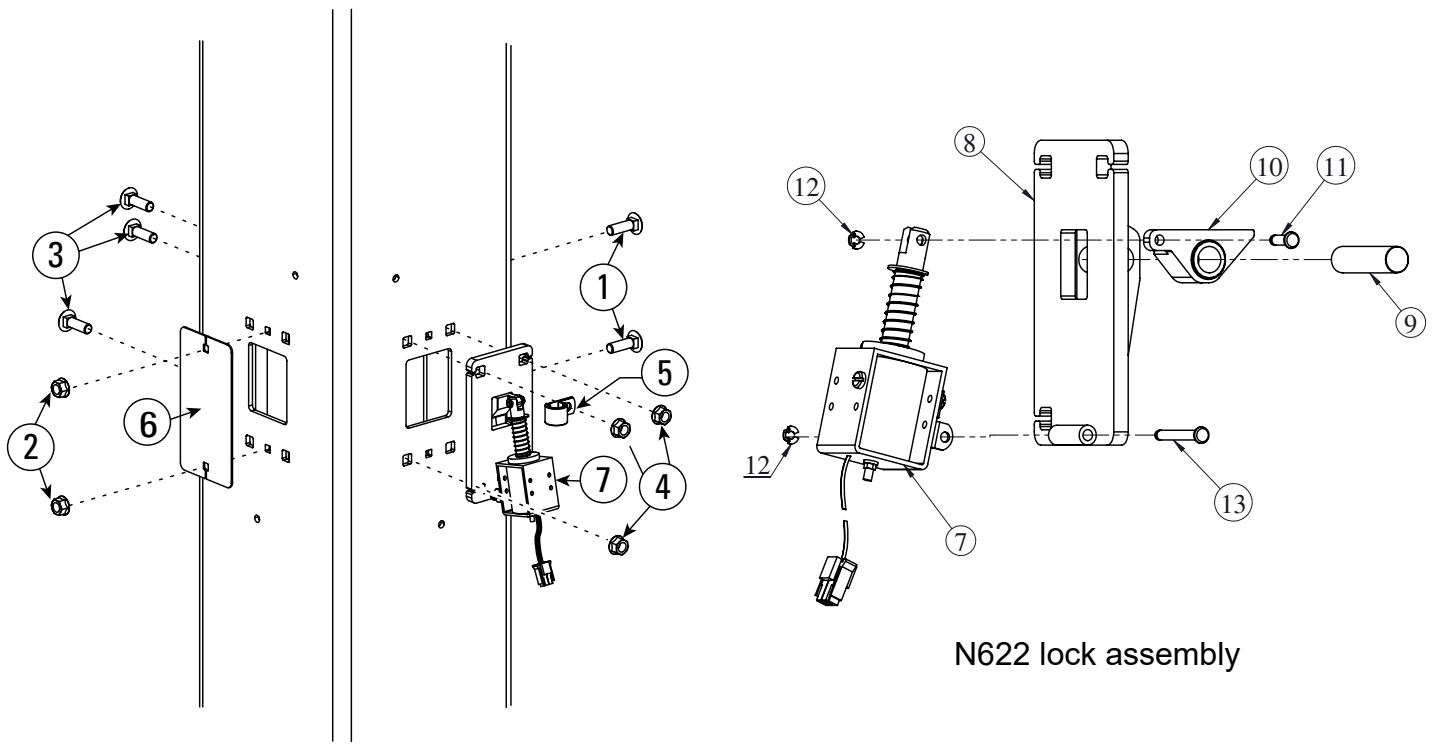
Detail for PB-SPOA-6(Arm assembly)

	PartNo.	Description	Qty
1	N2224Y	Front arm assembly	2
1.1	FJ6206	Low profile adapter assembly	4
2	N2225Y	Rear arm assembly	2
3	G3T-5001(N2154)	Arm pin	4
4	N2122Y	Restraint gear	4
5	40373	3/8"-16NC*1-1/2"HHCS,grade 8.8 ,plated	6
6	40818	Spring lockwasher 3/8"	6
7	G3T-5500(N2255-1)	Front arm guard assembly	2
8	G3T-5504(N2255-10)	Long strap	2
	G3T-5505(N2255-11)	Short strap	2
	40641(991490)	Hex FLGD wzlock nut PLTD 1/4"-20NC	4
10	G3T-6001(N244-4)	Arm guard	2
	SGL35-6005	Arm guard(For AP/AF Arm/VAS6814)	2
11	40252	HHCS plated 5/16"-18NC*3/4"	4
12	40850	Spring lockwasher 5/16"	4
13	40856	Flat washer 5/16"	8
14	SPL35-4000G	Rear arm assembly	2
15	3SA-A-F-3	Fast Fit arm assembly	2
16	3SA-A-F-4	Fast Fit arm assembly	2



SPOA3T-M lock system

Detail for PB-SPOA-7(M version lock system) 2pcs N624			
	Partno.	Description	Qty
1	BS10-8-10	Shoulder bolt	1
2	ATO-1100(N624-7)	Bracket weld	1
3	ATO-1200(N624-3)	Latch control plated weld	1
4	B42-8	Big washer 8	1
5	B33-8	Nylon lock nut M8	1
6	ATO-1011(N624-15)	Spacer	1
7	G3T-1202(N621-7)	Latch shaft	1
8	40641	Hex flgd wzlock nut 1/4"-20NC	1
9	N619	Cable end bracket	1
10	40108	Hex bolt 1/4"-20NC*1"	1
11	40126	Hex bolt 3/8"-16NC*1/2"	1
12	40658	Hex Jam nut 3/8"-16NC	1
13	41687	Snap ring 1/4"	1
14	ATO-1007(N624-11)	Flanged bushing	1
15	ATO-1004(N624-12)	Spring	1
16	ATO-1010(N624-14)	Spacer	1
17	ATO-1008(N624-9)	Latch pivot pin	1
18	ATO-1006(N624-1)	Latch control shaft	1
19	ATO-1005(N624-2)	Spring	1
20	41686	Snap ring 1/2"	1
21	41472	Snap ring 3/16"	2
22	G3T-1205(N621-5)	Latch	1
23	G3T-1203(N621-8)	Shaft	1
24	G3T-1204(N621-9)	Shaft	1
25	ATO-1003(N624-6)	Mechanical latch spring bracket	1
26	ATO-1009(N624-5)	Mechanical latch shaft bushing	1



SPOA3T-S/C lock system

N622 lock assembly

Detail for PB-SPOA-8(S/C version lock system)			
	Partno.	Description	Qty
1	41658	Carriage bolt,plated M6*12 8.8 grade	4
2	41656	Serrated flanged locknut M6	4
3	41648	Carriage bolt,plated M10*25 8.8 grade	6
4	41655(NFS10100082S)	Serrated flanged locknut M10	6
5	G3T-8005(N3126)	Hose clip	2
6	G3T-1201(N1224-8)	Cover plate	2
7	N621-6	Solenoid	2
8	G3T-1210(N622-1)	Bracket weld	2
9	G3T-1202(N621-7)	Shaft	2
10	G3T-1205(N621-5)	Latch	2
11	G3T-1204(N621-9)	Shaft	2
12	41472	Snap ring 3/16"	4
13	G3T-1203(N621-8)	Shaft	2

IV. Spare Parts List

1.



Part.No	Description	Qty	Dim
N377	Sheave with bearing	6	Φ88.9*19.05

2.



Part.No	Description	Qty	Dim
FJ6202	Adapter	4	

3.



Part.No	Description	Qty
G3T-3003	Slider	8

4.



Part.No	Description	Qty
HTO-2003	Slider on the top(38.1mm)	2

5.



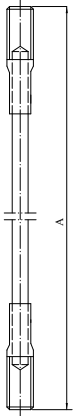
Part.No	Description	Qty
G3T-3004	Spacer for slider	8

6.



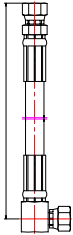
Part.No	Description	Qty
G3T-3002	Real slider block	2

7.



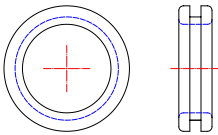
Part.No.	Description	Qty	Dim A
G3T-2102	Equalizer cable for EH1	1	9690mm
G3T-2202	Equalizer Cable for EH2	1	10299mm

8.



Part.No.	Description	Qty	Dim A
G3T-2103	Hydraulic hose for EH1	1	7523mm
G3T-2203	Hydraulic hose for EH2	1	8132mm
N3113	Power unit hydraulic hose	1	3105mm

9.



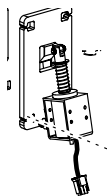
Part.No	Description	Qty
G3T-2105	Hose cover	1

10.



Part.No	Description	Qty
N624	Lock system assembly for M Version	2

11.



Part.No	Description	Qty
G3T-1200(N622)	Lock system assembly for E Version	2
N621-6	solenoid	2

12.

Part.No	Description	Qty	Remark
N967-1-Bag-3	package for install	1	
Bolts and fitting for installing the Power unit			

13.

Part.No	Description	Qty	Remark
SPOA3T-D2	package for install	1	
Bolts for installing the plastic cover to the post			

14.

Part.No	Description	Qty	Remark
SPOA3T-D1N	package for install	1	
Bolts for installing arm restraint gear ,wire cover,lock system to the post			

Other hydraulic components

Part.No	Description	Qty	Remark
N382Y-9180	Seal kit for cylinder	1	

Anhang

**Installationsprotokoll
Übergabeprotokoll**

Installationsprotokoll

Die Hebebühne, Bezeichnung... (Adresse)... /

- Füllen Sie bitte nach erfolgreicher Montage dieses Formular vollständig aus, kreuzen Sie zutreffende Punkte an und unterschreiben Sie es.
- Kopieren Sie die Originalen und senden Sie sie innerhalb einer Woche zum Hersteller.
- Hinterlassen Sie eine Kopie im Prüfbuch.

Die Kfz-Hebebühne,

Typ

Seriennummer:

wurde am

von der Firma
(Adresse)
.....

aufgebaut, auf Funktionstüchtigkeit und Sicherheit überprüft und in Betrieb genommen.

Die Montage wurde durchgeführt vom Betreiber / Fachmann

der Betreiber bestätigte die Aufstellung der Hebebühne. Alle Einzelheiten zum Betrieb. Alle Informationen der Anleitung

und des Prüfbuchs wurden gelesen und beachtet. Diese Unterlagen sind für die eingewiesenen Betreiber jederzeit verfügbar und an einem zugänglichen Ort aufbewahrt.

Der Sachverständige (sachkundige Person) bestätigt die korrekte Montage der Hebebühne.

Alle Informationen der Betriebsanleitung und des Prüfbuchs wurden gelesen. Die Unterlagen wurden dem Betreiber übergeben.

.....
Datum Name des Betreibers + Firmenstempel Unterschrift Betreiber

.....
Datum Name des Sachverständigen Unterschrift Sachverständiger

.....
Kundendienstunternehmen

Übergabeprotokoll

Die Kfz-Hebebühne

Typ

Maschinen-/ Seriennummer:

wurde am

von der Firma
(Adresse)
.....

aufgebaut, auf Funktionstüchtigkeit und Sicherheit überprüft und in Betrieb genommen.
Die folgenden Personen (Betreiber) wurden nach der Montage der Kfz-Hebebühne vom geschulten Installateur des Herstellers oder Auftragnehmers (Sachverständiger) in die Handhabung der Kfz-Hebebühne eingewiesen.

.....
Datum Name Unterschrift Betreiber

.....
Datum Name Unterschrift Betreiber

.....
Datum Name Unterschrift Betreiber

.....
Datum Name Unterschrift Betreiber

.....
Datum Name Unterschrift Betreiber

.....
Datum Name Unterschrift Sachverständiger

.....
Kundendienstunternehmen + Firmenstempel

ANHANG

2-Säulenhebebühne

Wartungsplan:
Hinweise zur Durchführung der
Sicht- und Funktionsprüfung

Hinweise zur Durchführung der Sicht- und Funktionsprüfung

Im Rahmen der regelmäßigen Inspektionen, müssen die folgenden Objekte besonders kontrolliert werden:

1. Angaben auf der Hebebühne	Der zu überprüfende Gegenstand
Namensschild Kennzeichnung Zusammenfassung der Anleitung	Befestigung Lesbarkeit Vollständigkeit
2. Detaillierte Betriebsanweisungen	Zustand Lesbarkeit
3. Warnhinweise	Zustand Wahrnehmbarkeit
4. Sicherung gegen unbefugte Nutzung	Zustand Funktion Beweglichkeit Sicherheitsschlüssel
5. Aktuatoren	
Heben, Senken Neigen, Kippen Drehen, Schwenken Schalten Öffnen und Schließen (der Ladeklappe) Antrieb Halterungen	Zustand Funktion Beweglichkeit Eindeutige Zuweisung Dauerhafte Markierung der Bewegungsrichtung Schutz gegen unbeabsichtigtes Betätigen Verriegelung der Aktuatoren
6. Notabschaltung, Notentwässerung	Zustand Funktion Beweglichkeit
7. Signaleinrichtungen, Kommunikationseinrichtungen	Zustand Funktion Wahrnehmbarkeit Zuverlässigkeit
8. Vorrichtungen für die stabile Montage	
Wasserwaage Halterungen Tretlagerachsen Bodenpfanne Beseitigung des Federwegs	Zustand Funktion Beweglichkeit Verschleiß Verformung Korrosion Risse
9. Stützkonstruktion	Risse Verformung Korrosion Beweglichkeit der Führungen, Riemenscheiben, Scharniere, Teleskope, Verschleiß der Führungen, Riemenscheiben, Scharniere, Befestigen und Sichern abnehmbarer Teile Effektivität der Arretierungen

10. Belasten Sie die Aufhängevorrichtungen	
Schutz gegen Verrutschen Abfallsicherung Haltevorrichtung Absicherung der klappbaren Halterung	Zustand Funktion
Sicherheitszaun	Zustand Korrosion Befestigen und Sichern abnehmbarer Teile Effektivität der Arretierungen Beweglichkeit der beweglichen Teile
Boden	Trittsicherheit Verformung Korrosion Befestigen und Sichern abnehmbarer Teile
Parallelbewegung der betriebenen Plattformen	Zustand Funktion Verschleiß Risse Korrosion
Verstaubte Arbeitsbühne	Zustand und Effektivität der Arretierungen
Stufen	Trittsicherheit Verformung Korrosion Schäden Befestigen und Sichern abnehmbarer Teile Schweißkonstruktionen
11. Stahldrahtseil Kabelverbindungen	Verschleiß Korrosion Kabelbrüche Kabelbruchnester Klemmstellen Lockerung der Außenschicht Korb-Bildung
Treib- und Riemenscheiben	Risse Anzeichen von Verschleiß Gratbildung in der Nut Korrekte Ausrichtung der Nut
Seilwicklung Spannvorrichtung An der Seillagerung sichern Sicherung gegen das Lösen vom Seil	Zustand Funktion
12. Stahlgelenk-Kette, Verkettungen	Beweglichkeit Verschleiß Risse Sichern der Bolzen, z.B. durch Nietkopf, Ring

Kettenrollen Kettenräder	Zustand Funktion
Spannvorrichtung Befestigung der Kettenführung	Zustand Funktion
13. Tretlagerachsen	Lagerung Verformung Verunreinigung Verschleiß der Gewinde Kerben Schlieren Vertiefungen, Einsätze Effektivität der Abdeckung
Hauptmutter	Verschleiß des Gewindes (Spiel)
Ausgleichsring	Lager Zustand Kerben Schlieren
14. Zahnstangen	Befestigung Verschleiß Verunreinigung Gelenke der verbundenen Zahnstangen
Getrieberäder	Risse Verschleiß Verunreinigung Befestigung und Spiel der Tretlagerachse
15. Hydraulik	Leckage Dichtheitsprüfung Entlüftung
Ölbehälter	Zustand und Lesbarkeit des Displays Überprüfung der Ölmenge Effizienz der Sperreinrichtung im Falle einer Ölleckage
Leitungen Leitungsverbindungen	Befestigung Schäden Verformung Korrosion
Schläuche Schlauchverbindungen	Befestigung Schäden Alter Sprödheit Porosität
Zylinder	Befestigung Risse Rohr- und Schlauchverbindungen Dichtheit der Schläuche
Kolben	Oberfläche der Kolbenstange Schlieren Verunreinigung

Filter	Äußere Beschaffenheit
Druckbegrenzungsventil	Äußere Beschaffenheit Plombe unbeschädigt
16. Pneumatik	
Leitungen Leitungsverbindungen	Leckage Befestigung Schäden Verformung Korrosion
Schläuche Schlauchverbindungen	Befestigung Schäden Alter Sprödheit Porosität
Zylinder	Befestigung, Risse, Rohr- und Schlauchverbindungen Dichtheit der Schläuche
Kolben	Oberfläche der Kolbenstange, Schlieren, Verunreinigung
Überdruckventil	Äußere Beschaffenheit, Plombe unbeschädigt
Messgerät, Druckminderer	Äußere Beschaffenheit und Effektivität
17. Antriebsmechanismen (ohne Achsaggregat)	
Bremsen, selbsthemmendes Getriebe, Kupplungen	Verbindungen der Teile des Antriebsmechanismus; stoßfreies Anlaufen Verschleiß, Effektivität
18. Antriebswagen, Achsaggregat	
Betriebsbremsen, Notbremsen	Verschleiß, Effektivität
Deichselschutz	Zustand, Effektivität
Sichere Führung, Führungsschiene Schienenstöße, Endanschläge, Kuhfänger Entgleisungsschutz	Verformung, Risse, Zustand der Befestigung
19. Zugangs- und Lastaufnahmepunkte	Trittsicherheit, Verformung der Handläufe, Schäden Korrosion, Sichern abnehmbarer Teile
20. Elektrische Betriebsmittel	
Leitungen	Schäden, Befestigung, Zugentlastung externer Leitungen
Schutzleiter	Schäden, Befestigung
21. Isolierung auf Hubarbeitsbühnen, sofern die Hubarbeitsbühne für Arbeiten auf oder neben ungeschützten stromführenden Teilen elektrischer Betriebsmittel bestimmt ist.	
Isolierung Arbeitsplattform/Hebezeuge sowie Hebezeuge/Antriebswagen	Verunreinigung, Schäden, Isolationswiderstand
22. Besondere Sicherheitsvorrichtungen	
Notendschalter, Schlaffseilschalter, Seilbruchsicherung, Kettenbruchsicherung, Schaltersperre, Abschaltleiste, Wiederanlaufschutz, Kippsicherung (für verstaubare Arbeitsbühnen), Fangvorrichtung, Vollständigkeit.	Effektivität, Befestigung, Zustand Verformung, Effektivität der Schaltelemente, Verunreinigung, Zustand der Druckfedern.

Diese Hinweise erheben keinen Anspruch auf Vollständigkeit und müssen auf die zu prüfenden Hebebühnen angepasst werden.

ANHANG
2-Säulenhebebühne
Inspektionsprotokoll

Prüfbuch für Hebebühne

Typ:

Seriennummer:

Baujahr:

Betreiber:

Tag der ersten Inbetriebnahme:

BlitzRotary GmbH
Hüfinger Straße 55
D-78199 Bräunlingen



Telephone +49.771.9233.0
Fax +49.771.9233.99
europe@rotarylif.com
www.rotarylif.com

Stammblatt für Hebebühne

Allgemeine Angaben:

Hersteller oder Lieferer der Hebebühne:

BlitzRotary GmbH
Hüfinger Str.55, 78199 Braeunlingen, Germany

Bezeichnung: 2-Säulen-Hebebühne

Typ: **SPOA3T-5**

Baujahr:

Fabr.-Nr.

Inbetriebnahme am:

Tragfähigkeit: 3500 kg

Zulässige Lastverteilung: **2:3 oder 3:2** (vorne/hinten)

Für Aufenthalt unter dem Lastaufnahmemittel eingerichtet : **ja**

Für Betreten des Lastaufnahmemittels eingerichtet : **nein**

Für Mitfahren auf dem Lastaufnahmemittel eingerichtet **nein**

Für Verwendung als Hubarbeitsbühne eingerichtet : **nein**

Betriebsgeschwindigkeiten:

maximale Hubgeschwindigkeit **5,6 cm/s**

maximale Senkgeschwindigkeit **5,6 cm/s**

Daten:

Geräuschemission 75 dB(A)

Umgebungstemperatur 0...50°C

Rel. Luftfeuchte bei 20°C 30...95%

(ohne Kondensation)

Triebwerke:

Antriebsart der Abstütungen: **elektrohydraulisch**

Stahldrahtseile: According to RR-W-410, Mil-DTL-83420
EN12385-4 (formerly DIN3060)

Abmessung: 6,0 mm, 7x19 GAC (GWC)

Drahtfestigkeit: 1960N / mm²

Minimum Bruchlast: 7000 lbs

Roßschutz: galvanic

Funktion: Synchronization control

Elektrische Ausrüstung:

Betriebsspannung 3Ph/N/PE/400 V /50Hz

Steuerspannung: **230 V AC**

Schutzgrad: **IP54**

Ausrüstung geeignet für Einsatz in Werkstatträumen

Ausrüstung **nicht** geeignet in explosionsgefährdeter Umgebung

Ausrüstung **nicht** geeignet in Waschhallen oder im Freien

Sicherheitseinrichtungen:

Sicherung des Lastaufnahmemittels gegen unbeabsichtigte Hub- oder Senkbewegung bei Seil-, Ketten-, Getriebe- oder Tragmutterbruch : Automatische mechanische Verriegelung als Fangsystem

Sicherung des Lastaufnahmemittels (Arbeitsbühne) gegen unbeabsichtigte Hub- oder Senkbewegung bei Undichtigkeiten im Leitungssystem: 2/2-Wegesitzventile stromlos geschlossen, Rohrbruchsicherung im Zylinder

Sicherung der Hydraulik gegen zu hohe Drücke: Druckbegrenzungsventil

Hydraulikkreis: **Hubhydraulik**

Betriebsdruck: **190 bar**

Ansprechdruck des Druckbegrenzungsventils: **195-200 bar**

Andere Sicherheitseinrichtungen: Abschließbarer Hauptschalter mit Not-Halt Funktion, Drucktaster nach Totmannprinzip, Fußschutz an den Tragarmen, Verdrehsicherung Tragarme, Drahtseile Synchronisation

Musterprotokoll: Erste Sicherheitsprüfung vor Inbetriebnahme

Typenbezeichnung

Ausgefülltes Formular bitte im
Prüfbuch (Anhang) aufbewahren!

Seriennummer:

Führen Sie folgende Prüfschritte aus.
Zutreffendes ankreuzen.

Schrittweise Sicherheitsprüfung	in Ord- nung	Mangel	Fehlt	Nach- prüfen	Bemerkung
Unversehrtheit der Einzelteile der Hebebühne	<input type="checkbox"/>	<input type="checkbox"/>	<input type="checkbox"/>	<input type="checkbox"/>	
Vorhandensein, Lesbarkeit Typenschild, Aufkleber, Warn- kennzeichnung	<input type="checkbox"/>	<input type="checkbox"/>	<input type="checkbox"/>	<input type="checkbox"/>	
Sicherheitsabstand zur Wand, Einbauten	<input type="checkbox"/>	<input type="checkbox"/>	<input type="checkbox"/>	<input type="checkbox"/>	
Spannungsversorgung, Zuleitung	<input type="checkbox"/>	<input type="checkbox"/>	<input type="checkbox"/>	<input type="checkbox"/>	
Prüfung des Fundaments für Montage	<input type="checkbox"/>	<input type="checkbox"/>	<input type="checkbox"/>	<input type="checkbox"/>	
Elektrische Schutzeinrichtungen (Sicherungen)	<input type="checkbox"/>	<input type="checkbox"/>	<input type="checkbox"/>	<input type="checkbox"/>	
Ölstand der Hydraulikeinheit	<input type="checkbox"/>	<input type="checkbox"/>	<input type="checkbox"/>	<input type="checkbox"/>	
Undichtigkeit und Druck des Hydraulikkreislaufs	<input type="checkbox"/>	<input type="checkbox"/>	<input type="checkbox"/>	<input type="checkbox"/>	
Funktion Klinken	<input type="checkbox"/>	<input type="checkbox"/>	<input type="checkbox"/>	<input type="checkbox"/>	
Befestigung, Verlegung Synchronisations-Seilzüge	<input type="checkbox"/>	<input type="checkbox"/>	<input type="checkbox"/>	<input type="checkbox"/>	
Spannung Synchronisations-Seilzüge und Niveau Hub- schlitten	<input type="checkbox"/>	<input type="checkbox"/>	<input type="checkbox"/>	<input type="checkbox"/>	
Zustand, Sicherung Bolzen, Lagerstellen	<input type="checkbox"/>	<input type="checkbox"/>	<input type="checkbox"/>	<input type="checkbox"/>	
Verlegung von Hydraulikleitungen und elektrischen Kabeln	<input type="checkbox"/>	<input type="checkbox"/>	<input type="checkbox"/>	<input type="checkbox"/>	
Funktion Not-Aus, Hauptschalter abschließbar	<input type="checkbox"/>	<input type="checkbox"/>	<input type="checkbox"/>	<input type="checkbox"/>	
Nachziehen von Schrauben, Muttern und Ankerbolzen der Säulen	<input type="checkbox"/>	<input type="checkbox"/>	<input type="checkbox"/>	<input type="checkbox"/>	
Funktion Gleichlaufsteuerung	<input type="checkbox"/>	<input type="checkbox"/>	<input type="checkbox"/>	<input type="checkbox"/>	
Funktion obere Abschaltung	<input type="checkbox"/>	<input type="checkbox"/>	<input type="checkbox"/>	<input type="checkbox"/>	
Installation und Funktion Tragarmarretierungen und -aus- züge, Aufnahmeadapter	<input type="checkbox"/>	<input type="checkbox"/>	<input type="checkbox"/>	<input type="checkbox"/>	
Installation Fußschutz	<input type="checkbox"/>	<input type="checkbox"/>	<input type="checkbox"/>	<input type="checkbox"/>	
Montage der Abdeckungen	<input type="checkbox"/>	<input type="checkbox"/>	<input type="checkbox"/>	<input type="checkbox"/>	
Funktion und Kennzeichnung der Steuerelemente	<input type="checkbox"/>	<input type="checkbox"/>	<input type="checkbox"/>	<input type="checkbox"/>	
Reinigung Arbeitsbereich der Hebebühne	<input type="checkbox"/>	<input type="checkbox"/>	<input type="checkbox"/>	<input type="checkbox"/>	
Anheben eines oder mehrerer Fahrzeuge	<input type="checkbox"/>	<input type="checkbox"/>	<input type="checkbox"/>	<input type="checkbox"/>	
Kurzanleitung und ausführliche Betriebsanleitung	<input type="checkbox"/>	<input type="checkbox"/>	<input type="checkbox"/>	<input type="checkbox"/>	
Unterweisung zu Bedienung, Wartung	<input type="checkbox"/>	<input type="checkbox"/>	<input type="checkbox"/>	<input type="checkbox"/>	
Aufbewahrung der Betriebsanleitung	<input type="checkbox"/>	<input type="checkbox"/>	<input type="checkbox"/>	<input type="checkbox"/>	

Sicherheitsüberprüfung durchgeführt

Ergebnis

Datum:

Weiterer Betrieb bedenklich, Nachprüfung erforderlich

Firma:

Weiterer Betrieb möglich, Mängel beseitigen

Sachkundiger (Name, Anschrift)

Weiterer Betrieb bedenkenlos, Hebebühne ohne Mangel

.....

.....

.....
Unterschrift Betreiber

.....
Unterschrift Sachkundiger

Mängel beseitigt am

Bei einer Nachprüfung separates Formular verwenden!

.....
Unterschrift Betreiber

.....
Unterschrift Sachkundiger

Prüfbericht

Einer regelmäßigen / speziellen Untersuchung

Die Hebebühne durchlief eine Untersuchung bezüglich der Betriebsbereitschaft des/der _____

Die folgenden/keine Mängel wurden festgestellt.

Testumfang _____

Noch ausstehend _____

Unvollständige Überprüfungen

Es bestehen keine*) Gründe gegen den weiteren Betrieb, eine Wiederholungsprüfung ist nicht*) nötig.
Der technische Sachverständige/Gutachter

(Ort, Datum)

(Unterschrift)

Name und Adresse

(In Blockschrift) _____

Berufsbezeichnung _____

Beschäftigt bei _____

Betreiber oder Vertreter

Vermerkte Mängel

(Ort, Datum)

(Unterschrift)

Behobene Mängel

(Ort, Datum)

(Unterschrift)

Wiederholungsprüfung

Die Hebebühne durchlief eine Wiederholungsprüfung auf _____

Die in der Überprüfung aufgezeigten Mängel wurden bislang nicht*) behoben.

Es bestehen keine*) Gründe gegen den weiteren Betrieb, eine Wiederholungsprüfung ist nicht*) nötig.
Der technische Sachverständige/Gutachter

(Ort, Datum)

(Unterschrift)

Name

und

Adresse

(in Blockschrift) _____

Berufsbezeichnung _____

Beschäftigt bei _____

Prüfbericht

Einer regelmäßigen / speziellen Untersuchung

Die Hebebühne durchlief eine Untersuchung bezüglich der Betriebsbereitschaft des/der _____

Die folgenden/keine Mängel wurden festgestellt.

Testumfang _____

Noch ausstehend _____

Unvollständige Überprüfungen

Es bestehen keine*) Gründe gegen den weiteren Betrieb, eine Wiederholungsprüfung ist nicht*) nötig.
Der technische Sachverständige/Gutachter

(Ort, Datum)

(Unterschrift)

Name und Adresse

(In Blockschrift) _____

Berufsbezeichnung _____

Beschäftigt bei _____

Betreiber oder Vertreter

Vermerkte Mängel

(Ort, Datum)

(Unterschrift)

Behobene Mängel

(Ort, Datum)

(Unterschrift)

Wiederholungsprüfung

Die Hebebühne durchlief eine Wiederholungsprüfung auf

Die in der Überprüfung aufgezeigten Mängel wurden bislang nicht*) behoben.

Es bestehen keine*) Gründe gegen den weiteren Betrieb, eine Wiederholungsprüfung ist nicht*) nötig.
Der technische Sachverständige/Gutachter

(Ort, Datum)

(Unterschrift)

Name

und

Adresse

(in Blockschrift) _____

Berufsbezeichnung _____

Beschäftigt bei _____

Prüfbericht

Einer regelmäßigen / speziellen Untersuchung

Die Hebebühne durchlief eine Untersuchung bezüglich der Betriebsbereitschaft des/der _____

Die folgenden/keine Mängel wurden festgestellt.

Testumfang _____

Noch ausstehend _____

Unvollständige Überprüfungen

Es bestehen keine*) Gründe gegen den weiteren Betrieb, eine Wiederholungsprüfung ist nicht*) nötig.
Der technische Sachverständige/Gutachter

(Ort, Datum)

(Unterschrift)

Name und Adresse

(In Blockschrift) _____

Berufsbezeichnung _____

Beschäftigt bei _____

Betreiber oder Vertreter

Vermerkte Mängel

(Ort, Datum)

(Unterschrift)

Behobene Mängel

(Ort, Datum)

(Unterschrift)

Wiederholungsprüfung

Die Hebebühne durchlief eine Wiederholungsprüfung auf _____

Die in der Überprüfung aufgezeigten Mängel wurden bislang nicht*) behoben.

Es bestehen keine*) Gründe gegen den weiteren Betrieb, eine Wiederholungsprüfung ist nicht*) nötig.
Der technische Sachverständige/Gutachter

(Ort, Datum)

(Unterschrift)

Name

und

Adresse

(in Blockschrift) _____

Berufsbezeichnung _____

Beschäftigt bei _____

Prüfbericht

Einer regelmäßigen / speziellen Untersuchung

Die Hebebühne durchlief eine Untersuchung bezüglich der Betriebsbereitschaft des/der _____

Die folgenden/keine Mängel wurden festgestellt.

Testumfang _____

Noch ausstehend _____

Unvollständige Überprüfungen

Es bestehen keine*) Gründe gegen den weiteren Betrieb, eine Wiederholungsprüfung ist nicht*) nötig.
Der technische Sachverständige/Gutachter

(Ort, Datum)

(Unterschrift)

Name und Adresse

(In Blockschrift) _____

Berufsbezeichnung _____

Beschäftigt bei _____

Betreiber oder Vertreter

Vermerkte Mängel

(Ort, Datum)

(Unterschrift)

Behobene Mängel

(Ort, Datum)

(Unterschrift)

Wiederholungsprüfung

Die Hebebühne durchlief eine Wiederholungsprüfung auf _____

Die in der Überprüfung aufgezeigten Mängel wurden bislang nicht*) behoben.

Es bestehen keine*) Gründe gegen den weiteren Betrieb, eine Wiederholungsprüfung ist nicht*) nötig.
Der technische Sachverständige/Gutachter

(Ort, Datum)

(Unterschrift)

Name

und

Adresse

(in Blockschrift) _____

Berufsbezeichnung _____

Beschäftigt bei _____

Prüfbericht

Einer regelmäßigen / speziellen Untersuchung

Die Hebebühne durchlief eine Untersuchung bezüglich der Betriebsbereitschaft des/der _____

Die folgenden/keine Mängel wurden festgestellt.

Testumfang _____

Noch ausstehend _____

Unvollständige Überprüfungen

Es bestehen keine*) Gründe gegen den weiteren Betrieb, eine Wiederholungsprüfung ist nicht*) nötig.
Der technische Sachverständige/Gutachter

(Ort, Datum)

(Unterschrift)

Name und Adresse

(In Blockschrift) _____

Berufsbezeichnung _____

Beschäftigt bei _____

Betreiber oder Vertreter

Vermerkte Mängel

(Ort, Datum)

(Unterschrift)

Behobene Mängel

(Ort, Datum)

(Unterschrift)

Wiederholungsprüfung

Die Hebebühne durchlief eine Wiederholungsprüfung auf _____

Die in der Überprüfung aufgezeigten Mängel wurden bislang nicht*) behoben.

Es bestehen keine*) Gründe gegen den weiteren Betrieb, eine Wiederholungsprüfung ist nicht*) nötig.
Der technische Sachverständige/Gutachter

(Ort, Datum)

(Unterschrift)

Name

und

Adresse

(in Blockschrift) _____

Berufsbezeichnung _____

Beschäftigt bei _____

Prüfbericht

Einer regelmäßigen / speziellen Untersuchung

Die Hebebühne durchlief eine Untersuchung bezüglich der Betriebsbereitschaft des/der _____

Die folgenden/keine Mängel wurden festgestellt.

Testumfang _____

Noch ausstehend _____

Unvollständige Überprüfungen

Es bestehen keine*) Gründe gegen den weiteren Betrieb, eine Wiederholungsprüfung ist nicht*) nötig.
Der technische Sachverständige/Gutachter

(Ort, Datum)

(Unterschrift)

Name und Adresse

(In Blockschrift) _____

Berufsbezeichnung _____

Beschäftigt bei _____

Betreiber oder Vertreter

Vermerkte Mängel

(Ort, Datum)

(Unterschrift)

Behobene Mängel

(Ort, Datum)

(Unterschrift)

Wiederholungsprüfung

Die Hebebühne durchlief eine Wiederholungsprüfung auf _____

Die in der Überprüfung aufgezeigten Mängel wurden bislang nicht*) behoben.

Es bestehen keine*) Gründe gegen den weiteren Betrieb, eine Wiederholungsprüfung ist nicht*) nötig.
Der technische Sachverständige/Gutachter

(Ort, Datum)

(Unterschrift)

Name

und

Adresse

(in Blockschrift) _____

Berufsbezeichnung _____

Beschäftigt bei _____

Prüfbericht

Einer regelmäßigen / speziellen Untersuchung

Die Hebebühne durchlief eine Untersuchung bezüglich der Betriebsbereitschaft des/der _____

Die folgenden/keine Mängel wurden festgestellt.

Testumfang _____

Noch ausstehend _____

Unvollständige Überprüfungen

Es bestehen keine*) Gründe gegen den weiteren Betrieb, eine Wiederholungsprüfung ist nicht*) nötig.
Der technische Sachverständige/Gutachter

(Ort, Datum)

(Unterschrift)

Name und Adresse

(In Blockschrift) _____

Berufsbezeichnung _____

Beschäftigt bei _____

Betreiber oder Vertreter

Vermerkte Mängel

(Ort, Datum)

(Unterschrift)

Behobene Mängel

(Ort, Datum)

(Unterschrift)

Wiederholungsprüfung

Die Hebebühne durchlief eine Wiederholungsprüfung auf _____

Die in der Überprüfung aufgezeigten Mängel wurden bislang nicht*) behoben.

Es bestehen keine*) Gründe gegen den weiteren Betrieb, eine Wiederholungsprüfung ist nicht*) nötig.
Der technische Sachverständige/Gutachter

(Ort, Datum)

(Unterschrift)

Name

und

Adresse

(in Blockschrift) _____

Berufsbezeichnung _____

Beschäftigt bei _____

Prüfbericht

Einer regelmäßigen / speziellen Untersuchung

Die Hebebühne durchlief eine Untersuchung bezüglich der Betriebsbereitschaft des/der _____

Die folgenden/keine Mängel wurden festgestellt.

Testumfang _____

Noch ausstehend _____

Unvollständige Überprüfungen

Es bestehen keine*) Gründe gegen den weiteren Betrieb, eine Wiederholungsprüfung ist nicht*) nötig.
Der technische Sachverständige/Gutachter

(Ort, Datum)

(Unterschrift)

Name und Adresse

(In Blockschrift) _____

Berufsbezeichnung _____

Beschäftigt bei _____

Betreiber oder Vertreter

Vermerkte Mängel

(Ort, Datum)

(Unterschrift)

Behobene Mängel

(Ort, Datum)

(Unterschrift)

Wiederholungsprüfung

Die Hebebühne durchlief eine Wiederholungsprüfung auf _____

Die in der Überprüfung aufgezeigten Mängel wurden bislang nicht*) behoben.

Es bestehen keine*) Gründe gegen den weiteren Betrieb, eine Wiederholungsprüfung ist nicht*) nötig.
Der technische Sachverständige/Gutachter

(Ort, Datum)

(Unterschrift)

Name

und

Adresse

(in Blockschrift) _____

Berufsbezeichnung _____

Beschäftigt bei _____

Prüfbericht

Einer regelmäßigen / speziellen Untersuchung

Die Hebebühne durchlief eine Untersuchung bezüglich der Betriebsbereitschaft des/der _____

Die folgenden/keine Mängel wurden festgestellt.

Testumfang _____

Noch ausstehend _____

Unvollständige Überprüfungen

Es bestehen keine*) Gründe gegen den weiteren Betrieb, eine Wiederholungsprüfung ist nicht*) nötig.
Der technische Sachverständige/Gutachter

(Ort, Datum)

(Unterschrift)

Name und Adresse

(In Blockschrift) _____

Berufsbezeichnung _____

Beschäftigt bei _____

Betreiber oder Vertreter

Vermerkte Mängel

(Ort, Datum)

(Unterschrift)

Behobene Mängel

(Ort, Datum)

(Unterschrift)

Wiederholungsprüfung

Die Hebebühne durchlief eine Wiederholungsprüfung auf _____

Die in der Überprüfung aufgezeigten Mängel wurden bislang nicht*) behoben.

Es bestehen keine*) Gründe gegen den weiteren Betrieb, eine Wiederholungsprüfung ist nicht*) nötig.
Der technische Sachverständige/Gutachter

(Ort, Datum)

(Unterschrift)

Name

und

Adresse

(in Blockschrift) _____

Berufsbezeichnung _____

Beschäftigt bei _____

Prüfbericht

Einer regelmäßigen / speziellen Untersuchung

Die Hebebühne durchlief eine Untersuchung bezüglich der Betriebsbereitschaft des/der _____

Die folgenden/keine Mängel wurden festgestellt.

Testumfang _____

Noch ausstehend _____

Unvollständige Überprüfungen

Es bestehen keine*) Gründe gegen den weiteren Betrieb, eine Wiederholungsprüfung ist nicht*) nötig.
Der technische Sachverständige/Gutachter

(Ort, Datum)

(Unterschrift)

Name und Adresse

(In Blockschrift) _____

Berufsbezeichnung _____

Beschäftigt bei _____

Betreiber oder Vertreter

Vermerkte Mängel

(Ort, Datum)

(Unterschrift)

Behobene Mängel

(Ort, Datum)

(Unterschrift)

Wiederholungsprüfung

Die Hebebühne durchlief eine Wiederholungsprüfung auf _____
Die in der Überprüfung aufgezeigten Mängel wurden bislang nicht*) behoben.

Es bestehen keine*) Gründe gegen den weiteren Betrieb, eine Wiederholungsprüfung ist nicht*) nötig.
Der technische Sachverständige/Gutachter

(Ort, Datum)

(Unterschrift)

Name

und

Adresse

(in Blockschrift) _____

Berufsbezeichnung _____

Beschäftigt bei _____

Prüfbericht

Einer regelmäßigen / speziellen Untersuchung

Die Hebebühne durchlief eine Untersuchung bezüglich der Betriebsbereitschaft des/der _____

Die folgenden/keine Mängel wurden festgestellt.

Testumfang _____

Noch ausstehend _____

Unvollständige Überprüfungen

Es bestehen keine*) Gründe gegen den weiteren Betrieb, eine Wiederholungsprüfung ist nicht*) nötig.
Der technische Sachverständige/Gutachter

(Ort, Datum)

(Unterschrift)

Name und Adresse

(In Blockschrift) _____

Berufsbezeichnung _____

Beschäftigt bei _____

Betreiber oder Vertreter

Vermerkte Mängel

(Ort, Datum)

(Unterschrift)

Behobene Mängel

(Ort, Datum)

(Unterschrift)

Wiederholungsprüfung

Die Hebebühne durchlief eine Wiederholungsprüfung auf _____

Die in der Überprüfung aufgezeigten Mängel wurden bislang nicht*) behoben.

Es bestehen keine*) Gründe gegen den weiteren Betrieb, eine Wiederholungsprüfung ist nicht*) nötig.
Der technische Sachverständige/Gutachter

(Ort, Datum)

(Unterschrift)

Name

und

Adresse

(in Blockschrift) _____

Berufsbezeichnung _____

Beschäftigt bei _____

BlitzRotary GmbH
Hüfinger Straße 55
D-78199 Bräunlingen

A DOVER COMPANY

Tel.: +49.771.9233.0
Tel.: +49.771.9233.99
info@blitzrotary.com
www.blitzrotary.com

USA: +1.812.273.1622 (Hauptsitz)
Kanada: +1.905.812.9920
Vereinigtes Königreich:
+44.178.747.7711
Australien/Asien: +60.3.7660.0285

Lateinamerika/Karibik: +1.812.273.1622
Nahost/Nordafrika: +49.771.9233.0
Südafrika: 1.812.273.1622
Brasilien: +55.11.4534.1995

