

# PONT ÉLÉVATEUR À 2 COLONNES

## 3.5 T ÉLECTRO-HYDRAULIQUE

Le pont élévateur à 2 colonnes électro-hydraulique SPOA3TS-EH2-EV est la solution idéale pour installer un poste de travail universel. Les bras à profil bas innovants, dotés d'un terminal rotatif, permettent une utilisation incroyablement flexible,

rendant le pont utilisable avec tous les types de véhicules - des citadines classiques aux voitures de sport - y compris les véhicules électriques dernière génération - en passant berlines à long empattement.



La flexibilité de mouvement des bras donne un accès direct au module de batterie pour les opérations de dépose. Le système d'arrêt automatique du bras garantit une parfaite sécurité et stabilité à l'opérateur

Le très faible encombrement du bras permet de travailler sur le dessous de caisse sans obstacles, même sur les pièces du véhicule telles que les roues, les freins et la suspension



+ Haute fonctionnalité : convient pour tout type de véhicules  
+ Haute polyvalence : accès facile à toutes les pièces du véhicule  
+ Sécurité totale : des mouvements sûrs et stables

Gain d'espace sur le poste de travail. Bloc d'alimentation placé sur la partie supérieure de la colonne

Butée CE : protection mécanique des pieds remplacée par une butée à signal sonore CE

Le terminal rotatif permet d'atteindre facilement les points de levage en écartant le corps du bras du châssis ; cela évite tout contact entre le véhicule et le bras

## FAITS SAILLANTS EN DÉTAIL



**1** Encombrement minimum sur le dessous de caisse.

**2** Possibilité d'utiliser le bras droit ou incliné jusqu'à 90°.

**3** Le terminal rotatif est facile à ajuster selon le type de véhicule traité.

**4** Géométrie innovante des bras asymétriques avec le terminal rotatif.

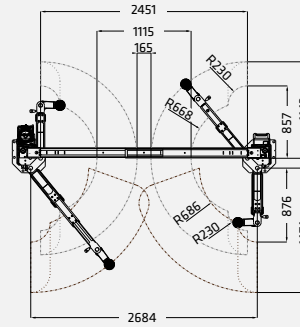
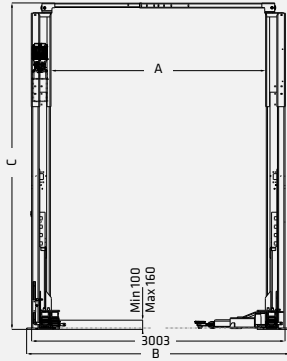
**5** Parfait pour les voitures électriques.

**6** Encombrement minimum sur le dessous de caisse.

**7** Idéal pour les voitures de sport à profil bas.

**8** Plage de levage large.

## SPOA3TS-EH2-EV



Modèle	SPOA3TS-EH2-EV
Capacité de chargement	3500 kg
Hauteur de levage max.	1957 mm
Temps de levage	30 s
<b>A</b> Largeur de passage	2336 mm
Hauteur de coupure	4065 mm
Hauteur de plafond nécessaire	4230 mm
Revêtement de surface	Revêtement par poudre
Modèle de bras de support	asymétrique
Bras de support avant et arrière télescopique	3 fois
Longueur bras porteur avant max.	1143 mm
Longueur bras porteur arrière max.	1474 mm
Puissance d'entraînement	1x4 Kw
Raccordement électrique	230/400 V   50 Hz
<b>B</b> Largeur	3121 mm
<b>C</b> Hauteur	4170 mm
Numéro d'article	SPOA3TS-EV-EH2

## ACCESSOIRES



Numéro d'article FJ6199



Numéro d'article FJ6172



Numéro d'article FJ6238

- 1** Kit rallonge de la plaque pivotante, 4 x 89 mm, 4 x 127 mm, avec 2 supports à monter sur les colonnes.
- 2** Kit de prolongation plateaux tournants, 4 x 200 mm, avec supports pour le montage sur les colonnes.
- 3** Adaptateur de fixation TESLA (1 jeu / 4 pièces)