

# CLEANFIX RA435 IBC

## Table des matières

PDF créé le: 04.03.2024 13:21

BO- 12.2022



Einbau Stielhalter und Ladegerät Elektronik  
Montage du support de manche et du chargeur électronique  
Installation stem holder and charger electronics

**B 4**

Einbau Frischwasserverteilung und Frischwassertank  
Installation de la distribution d'eau fraîche et du réservoir d'eau fraîche  
Installation of fresh water distribution and fresh water tank

**B 1**

Schmutzwassertank  
Réservoir d'eau sale  
Waste water tank

**B 2**

Einbau Batterie  
Montage de la batterie  
Installation battery

**B 3**

Bürstenkopf  
Tête de brosse  
Brush head

**B 7**

Griff  
Poignée  
Handle

**B 5**

Saugdüse  
Suceur  
Suction nozzle

**B 8**

Achse und Laufrad  
Axe et roue  
Axle and wheel

**B 6**

Optionen: Transportrad Anbau + Bürstenhalter  
Options: fixation de la roue de transport + porte-brosse  
Options: transport wheel attachment + brush holder

**B 10**

Option: Wassersaugset  
Option: kit d'aspiration d'eau  
Option: water suction set

**B 11**

Stromlaufplan  
Diagramme électrique  
Wiring diagram

**B 9**

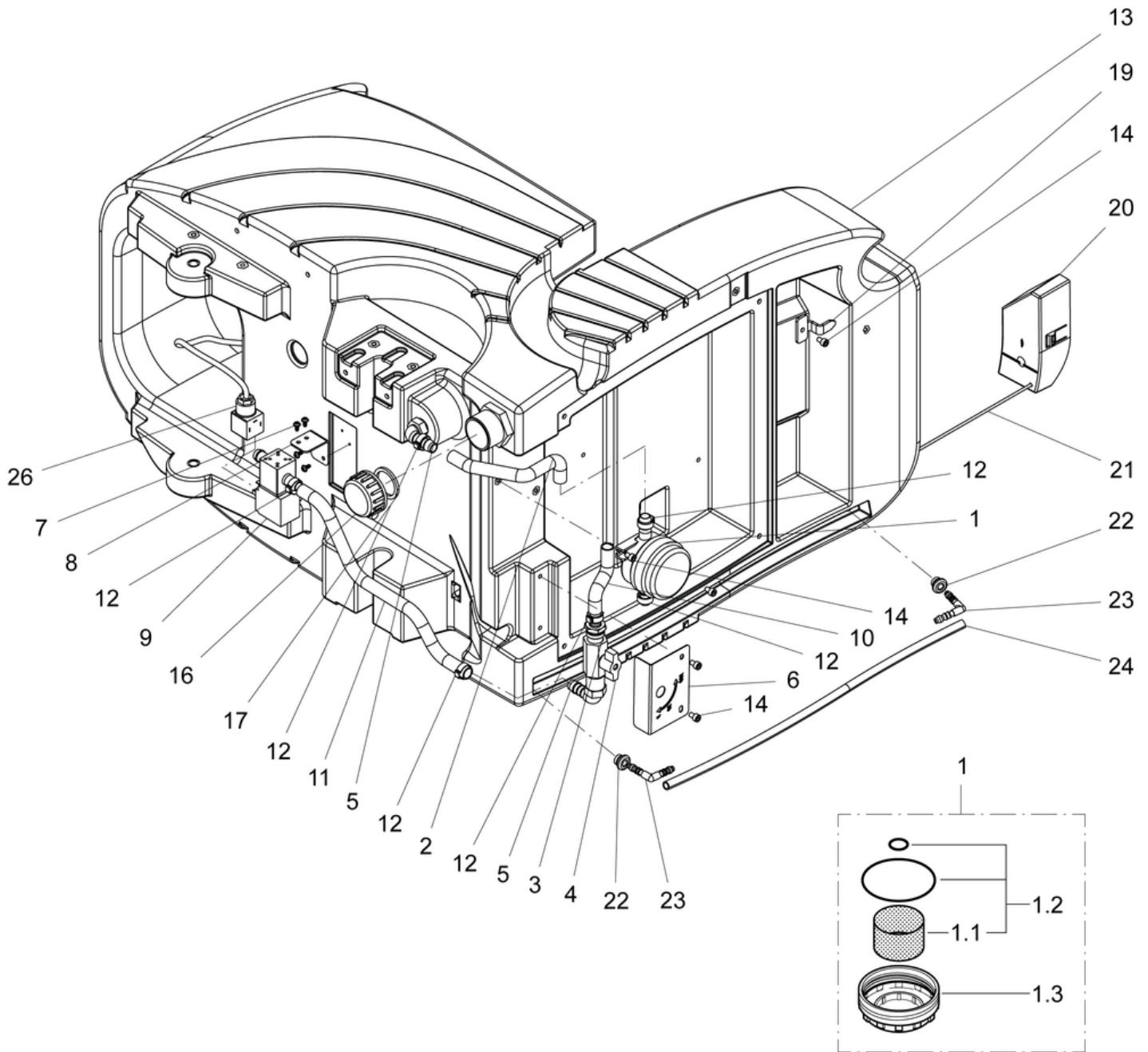


# CLEANFIX RA435 IBC

## Installation de la distribution d'eau fraîche et du réservoir d'eau fraîche

PDF créé le: 04.03.2024 13:21

B1- 12.2022



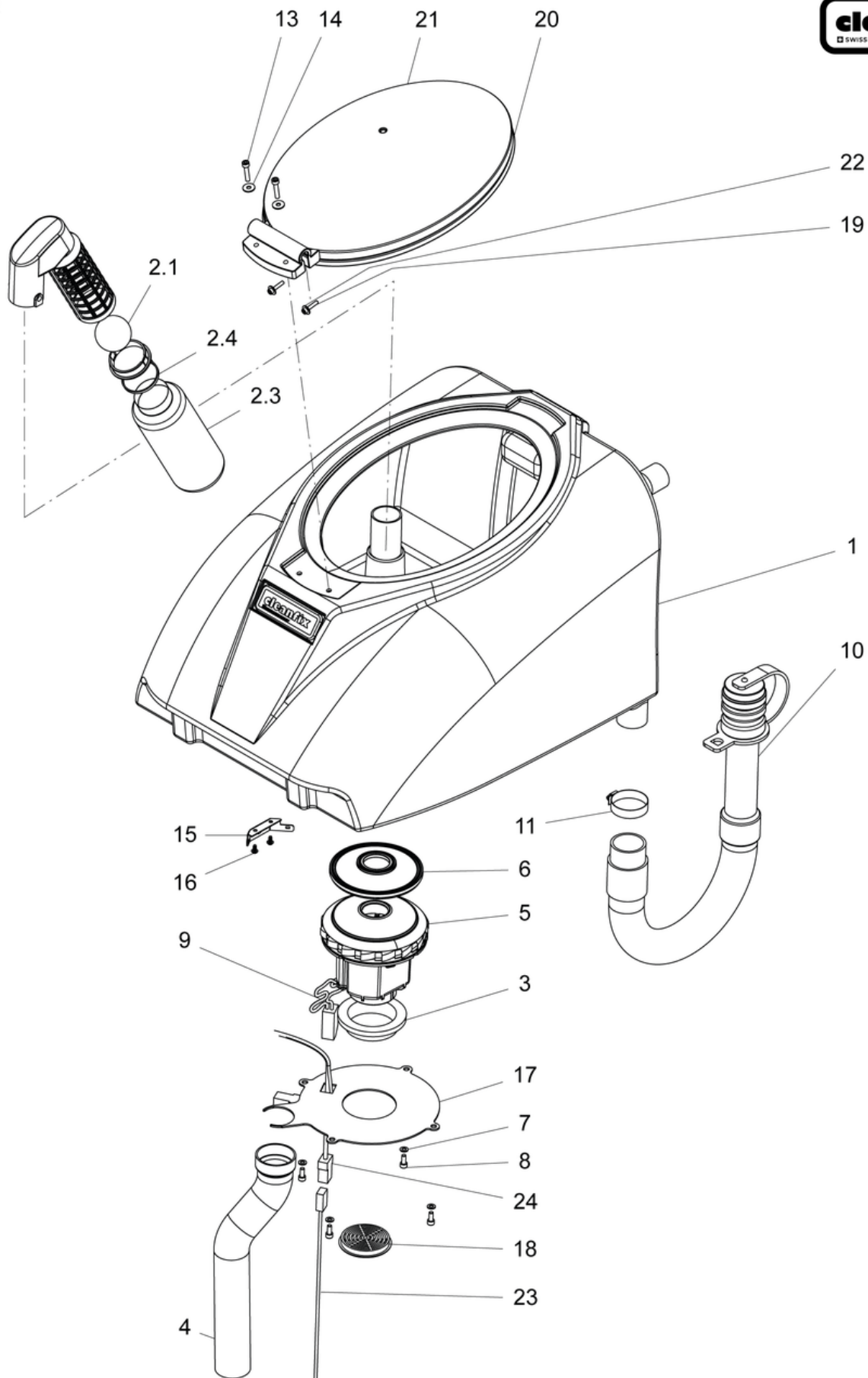
Pos.	N° d'article	Pièce de rechange	Prix
1.1	430.759B	Tamis de filtre	16.25 CHF
1.2	430.759A	Filtre kit	18.10 CHF
1.3	430.258	Couvercle pour filtre à eau fraîche 1/2" + 3/8	16.45 CHF
1	430.759	Filtre à eau fraîche 1/2"-1/2" maille 40	36.85 CHF
2	435.068	Tuyau pour filtrer	7.20 CHF
3	P519B	Raccord 1/2	24.60 CHF
4	500.355A	Robinet à bille 1/2 filetage I-I	14.15 CHF
5	P541C	Mamelon coudé WES 12 / R1 / 2	8.20 CHF
6	435.069	Couverture de robinet	12.70 CHF
7	P515W	Vis WN 1451 K40 x 8	2.20 CHF
8	435.104	Support d'électrovanne	7.70 CHF
9	P258	Électrovanne 24V	97.95 CHF
10	435.115	Tuyau de filtre à eau douce	8.75 CHF
11	435.105	Tuyau à valve	10.40 CHF
12	P550C	Collier de serrage 17.0-706R	2.20 CHF
13	435.1000	Réservoir d'eau douce	504.05 CHF
14	P488E	Vis DIN 912 M5 x 8 A2	2.20 CHF
16	P077A	Capuchon fileté 1.1/4" pour double mamelon	7.80 CHF
17	500.411	Bouillage pour couvercle	2.20 CHF
19	435.108	Support de tuyau	21.85 CHF
20	435.086A	Couverture de réservoir d'eau douce	4.05 CHF
21	432.750	Corde Ø 3x260 mm	2.20 CHF
22	P019	Étanchéité collier	6.85 CHF
23	P541O	Mamelon coudé WES 6 ø6,4 / ø4,75	8.40 CHF
24	435.156	Tuyau en pvc 7 x 1.5 x 473mm	5.20 CHF
26	435.169	Faisceau de câblage d'électrovanne	24.80 CHF

# CLEANFIX RA435 IBC

## Réservoir d'eau sale

PDF créé le: 04.03.2024 13:21

B2- 12.2022



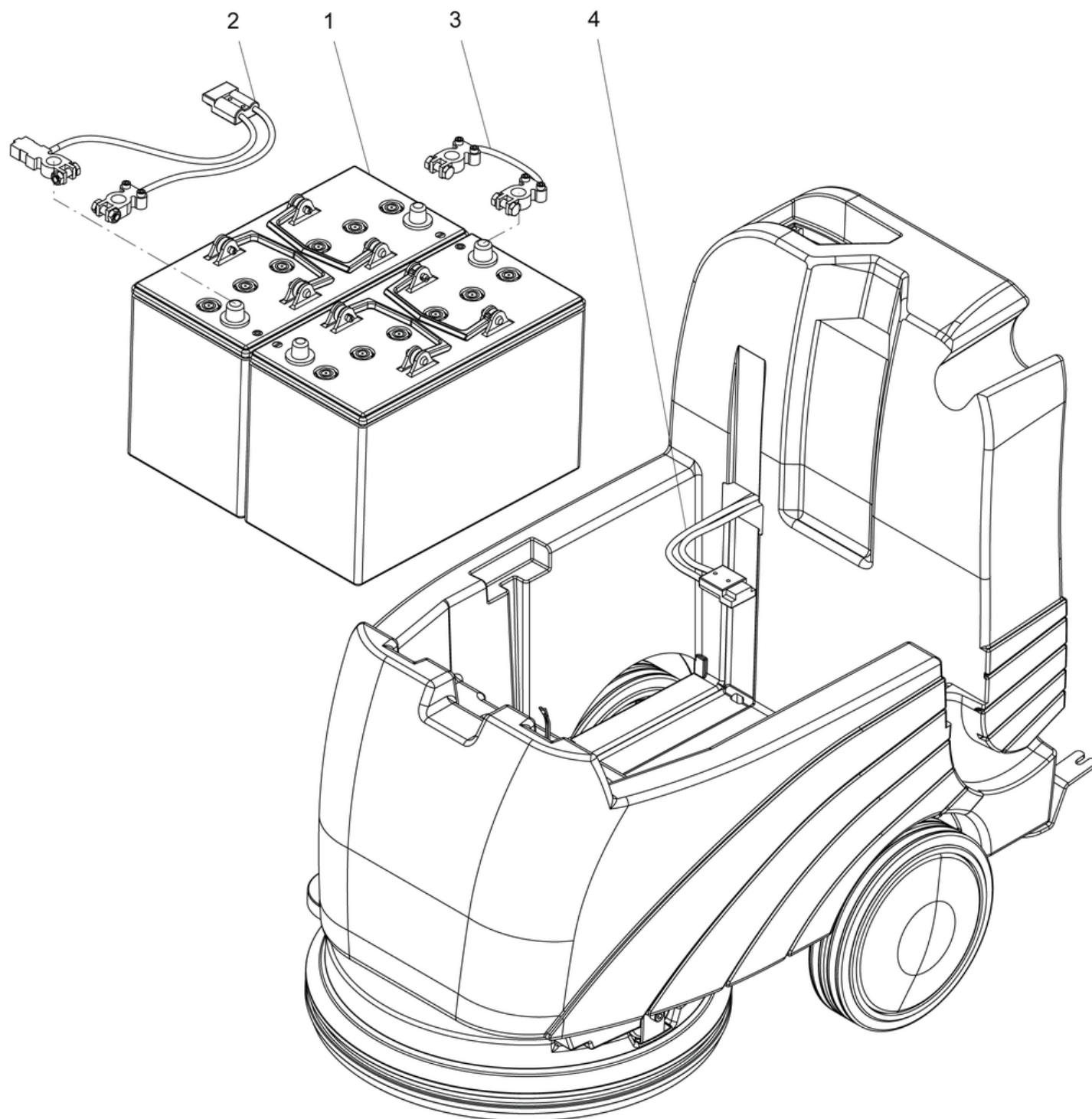
Pos.	N° d'article	Pièce de rechange	Prix
1	435.200A	Réservoir d'eau sale rouge	380.15 CHF
2.1	432.304	Balle Ø 45 mm	3.65 CHF
2.3	432.315	Filtre (sac)	21.10 CHF
2.4	P609B	Attache-câble résistante aux intempéries- 3,5x 200	2.20 CHF
3	435.096	Sceller le ventilateur ci-dessous	19.65 CHF
4	435.140	Tuyau d'échappement	49.20 CHF
5	435.094	Moteur à aspiration 24V / 450W	145.00 CHF
6	435.124	Joint de dérivation du ventilateur	19.65 CHF
7	P496H	Rondelle DIN 125 A M5 5,3/10/1	2.20 CHF
8	P488B	Vis DIN 912 M5 x 12 A2	2.20 CHF
9	435.103	Câblage de ventilateur du réservoir d'eau sale	36.50 CHF
10	P561D	Tuyau de vidange avec manchon à sertir 0.63m stretch 1:3	50.00 CHF
11	P206D	Collier de serrage 32-50mm/12	7.90 CHF
13	P488K	Vis DIN 912 M5 x 25 A2	2.20 CHF
14	P497E	Rondelle DIN 9021 M5 5,3/15/1,2 A2	2.20 CHF
15	435.234	Défecteur du câble spiralé	19.60 CHF
16	P515W	Vis WN 1451 K40 x 8	2.20 CHF
17	435.067	Tôle	24.70 CHF
18	P030L	Grille d'aération ronde Ø 43mm noir	15.75 CHF
19	P488C	Vis DIN 912 M4 x 20 A2	2.20 CHF
20	435.099	Joint	70.80 CHF
21	435.098	Capuche	23.40 CHF
22	P497C	Rondelle DIN 9021-A M4 4,3/12/1 A2	2.20 CHF
23	435.102	Câblage de ventilateur du réservoir d'eau douce	17.80 CHF
24	435.228	Souffleur de câble	52.80 CHF

# CLEANFIX RA435 IBC

## Montage de la batterie

PDF créé le: 04.03.2024 13:21

B3- 12.2022



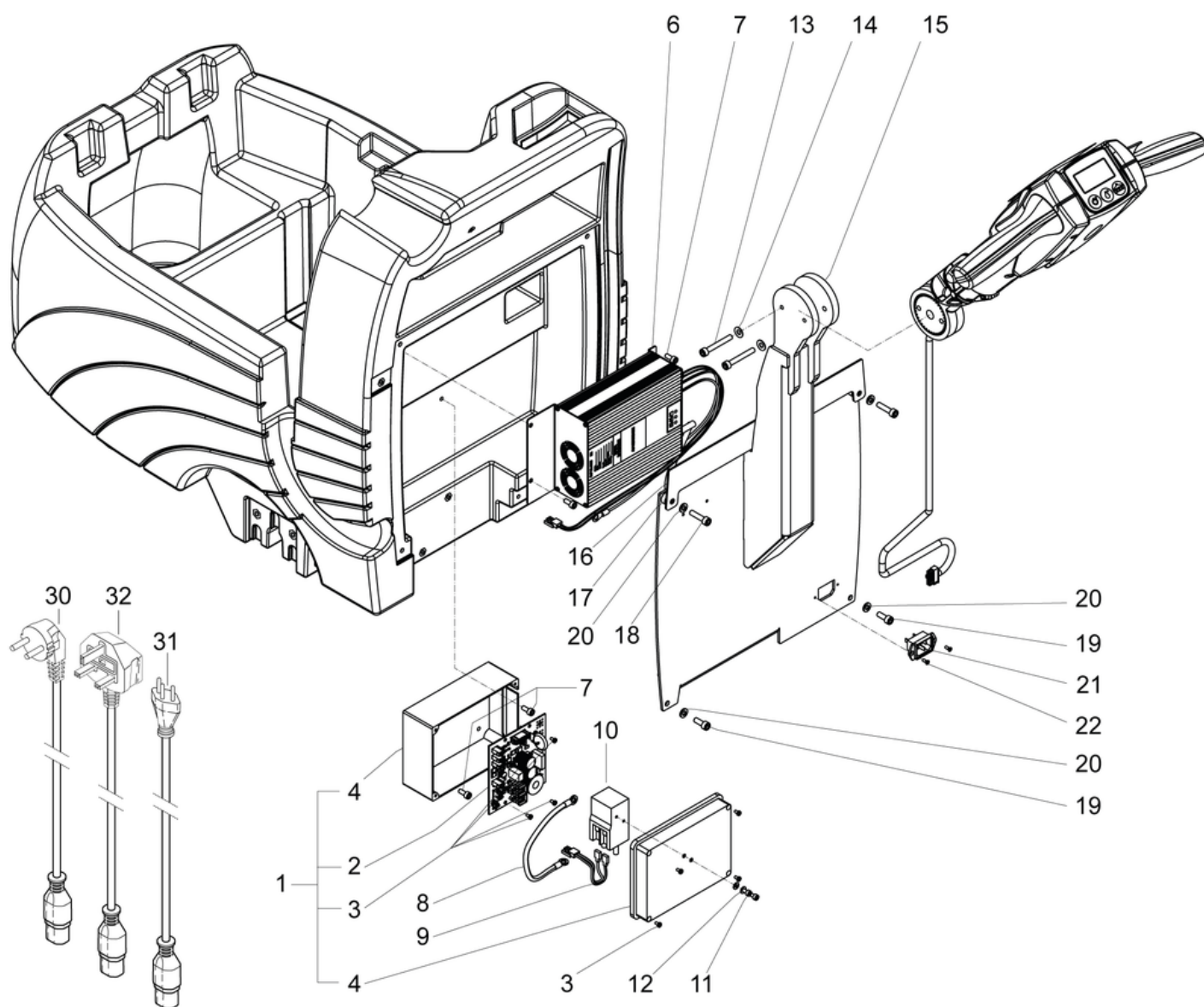
<b>Pos.</b>	<b>N° d'article</b>	<b>Pièce de rechange</b>	<b>Prix</b>
1	500.092	2 batteries gel à 12 V/85 Ah (C5) Eternity	785.00 CHF
2	435.168	Faisceau de câblage de batterie	120.00 CHF
3	436.985	Câble de connection 10 mm <sup>2</sup> , L=200 mm	56.15 CHF
4	435.164	Connecteur de charge du faisceau de câbles	45.80 CHF

# CLEANFIX RA435 IBC

## Montage du support de manche et du chargeur électronique

PDF créé le: 04.03.2024 13:21

B4ch- 09.2023





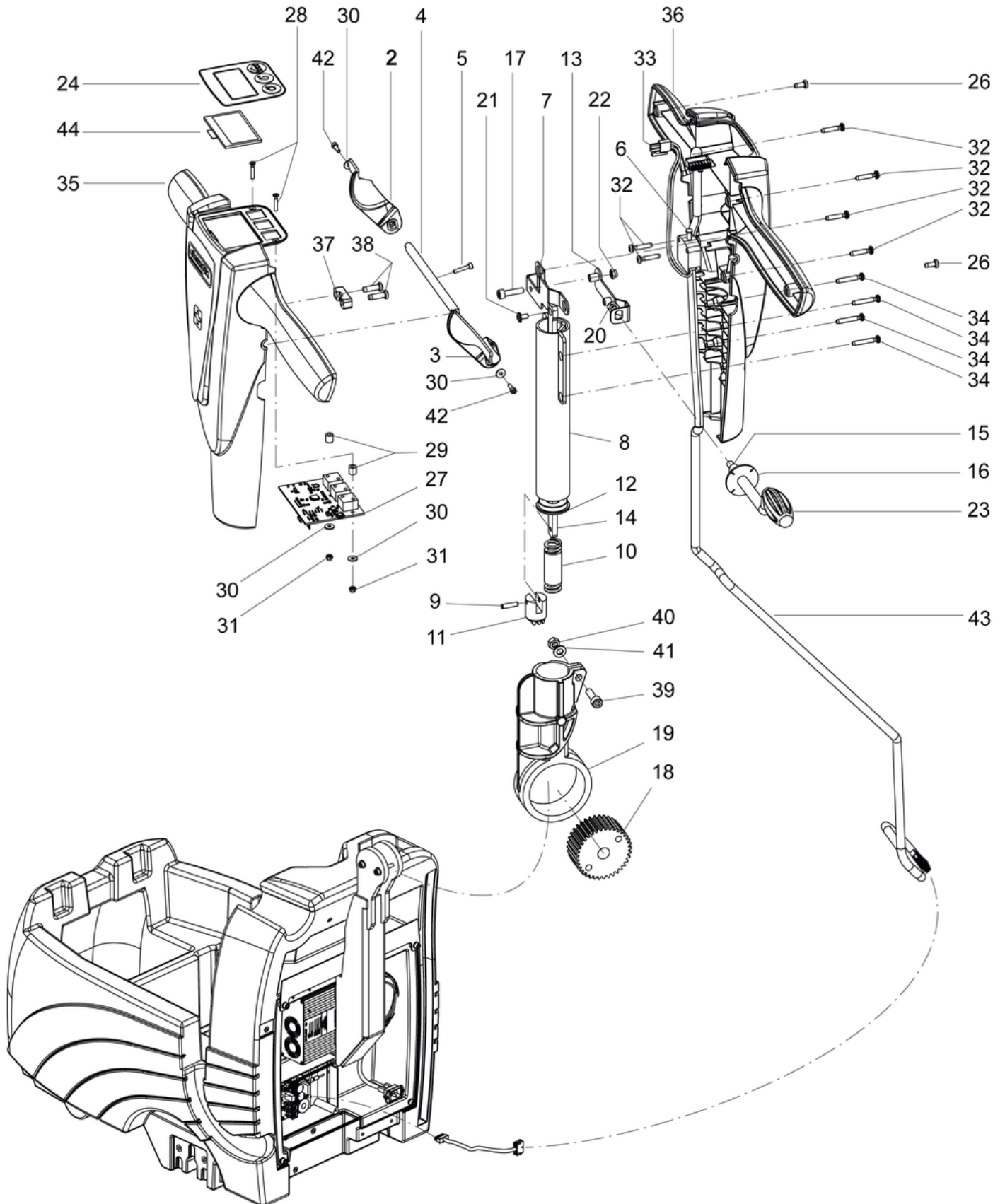
Pos.	N° d'article	Pièce de rechange	Prix
1	435.181	Boîtier électronique cpl	458.00 CHF
2	435.179	Impression performante	418.00 CHF
3	P515Y	Vis WN 1452 K30 x 6	2.20 CHF
4	435.349	Coffret électrique usiné	90.00 CHF
6	435.225	Chargeur embarqué 24V / 13A	528.00 CHF
7	P488B	Vis DIN 912 M5 x 12 A2	2.20 CHF
8	435.408	Câble commande-relais	6.50 CHF
9	435.232	Contrôle du faisceau de câblage au relais	6.50 CHF
10	535.634	RElais ETL 10 P2	99.30 CHF
11	P488D	Vis DIN 912 M4 x 8	2.20 CHF
12	P496D	Rondelle DIN 125 A M4 4,3/9/0,8	2.20 CHF
13	P488U	Vis DIN 912 M6 x 45 A2K avec manche	2.20 CHF
14	P499H	Rondelle SN 212745 M6 6,4/14/1,15 A2	2.20 CHF
15	435.390	Support de manche soudé	246.00 CHF
16	435.237	Tôle du compartiment de rangement	16.00 CHF
17	432.509	Entretoise ø15/6,5 x 7	8.40 CHF
18	P486T	Vis DIN 912 M6 x 25	2.20 CHF
19	P486R	Vis DIN 912 M6 x 16	2.20 CHF
20	P496K	Rondelle DIN 125 A M6 6,4/12/1,6	2.20 CHF
21	438.802	Fiche femelle	2.90 CHF
22	P479VZ	Vis DIN 965 A M3 x 8 A2	2.20 CHF
30	436.790	Cable d'alimentation VDE 3 x 1,00 mm <sup>2</sup> , noir	13.00 CHF
31	436.791	Câble de raccordement SEV 3 x 1,00mm <sup>2</sup> , noir, 2.50m	13.00 CHF
32	436.792	Câble de raccordement GB 3 x 1,00mm <sup>2</sup> , noir	17.15 CHF

# CLEANFIX RA435 IBC

## Poignée

PDF créé le: 04.03.2024 13:21

B5- 02.2023



Pos.	N° d'article	Pièce de rechange	Prix
2	435.129	Levier droite	3.50 CHF
3	435.130	Levier gauche	3.50 CHF
4	435.131	Arbre manette	0.01 CHF
5	P477D	Vis DIN 912 M3 x 16	2.20 CHF
6	710.323	Interrupteur de sécurité	30.00 CHF
7	435.391	Tôle de maintien	16.50 CHF
8	435.385	Tube du manche soudé	57.50 CHF
9	P512H	Broche DIN 6325 4 x 16 pcs	2.20 CHF
10	436.520	Ressort de compression DIN 2095 2.0 / 18/56	2.60 CHF
11	435.374	Piston module 1.5	45.25 CHF
12	435.389	couvercle pour tube à tige	25.00 CHF
13	435.386	Tirant cpl	19.60 CHF
14	435.388	Barre de tirage	16.50 CHF
15	435.396	Arbre de levier	87.50 CHF
16	450.362B	poignée de balle	11.10 CHF
17	P488I	Vis DIN 912 M5 x 20 A2	2.20 CHF
18	435.375	Piston module 1.5	85.80 CHF
19	435.378	Unité d'orientation	79.75 CHF
20	P492K	Écrou DIN 985 M6 A2	2.20 CHF
21	P481LA	Vis à bride à tête ovale ISO 7380-2 M5 x 8 A2K	2.20 CHF
22	P493G	Ecrou DIN 985 M5	2.20 CHF
23	435.393	Couverture en caoutchouc trou oblong	7.00 CHF
24	435.095	Panneau de commande	9.50 CHF
26	P475	Vis DIN 7985 M4 x 10 A3K	2.20 CHF
27	435.150	Afficher l'impression	158.00 CHF
28	P479W	Vis DIN 965 A M3 x 16	2.20 CHF
29	435.153	Gaine d'espacement bas	6.25 CHF
30	P497J	Rondelle DIN 9021 M3 3,2/9/0,8	2.20 CHF
31	P492B	Écrou DIN 985 M3 St vz	2.20 CHF
32	P515X	Vis WN 1452 K40 x 20	2.20 CHF
33	435.177	Faisceau de câblage d'interrupteur de sécurité	8.60 CHF
34	P5160	Vis WN 1452 K40 x 25	2.20 CHF
35	435.412	Partie supérieure de la poignée avec trou oblong	34.00 CHF
36	435.413	Partie inférieure de la poignée avec trou oblong	34.00 CHF
37	4611085	Bride pour cable	2.20 CHF
38	P515Z	Vis WN 1452 K50 x 16	2.20 CHF
39	P486P	Vis DIN 912 M6 x 20	2.20 CHF
40	P490D	Ecrou DIN 934 M6	2.20 CHF
41	P496K	Rondelle DIN 125 A M6 6,4/12/1,6	2.20 CHF
42	P487Y	Vis DIN 912 M3 x 10	2.20 CHF
43	435.134	Câble afficher l'impression à impression performante	40.60 CHF

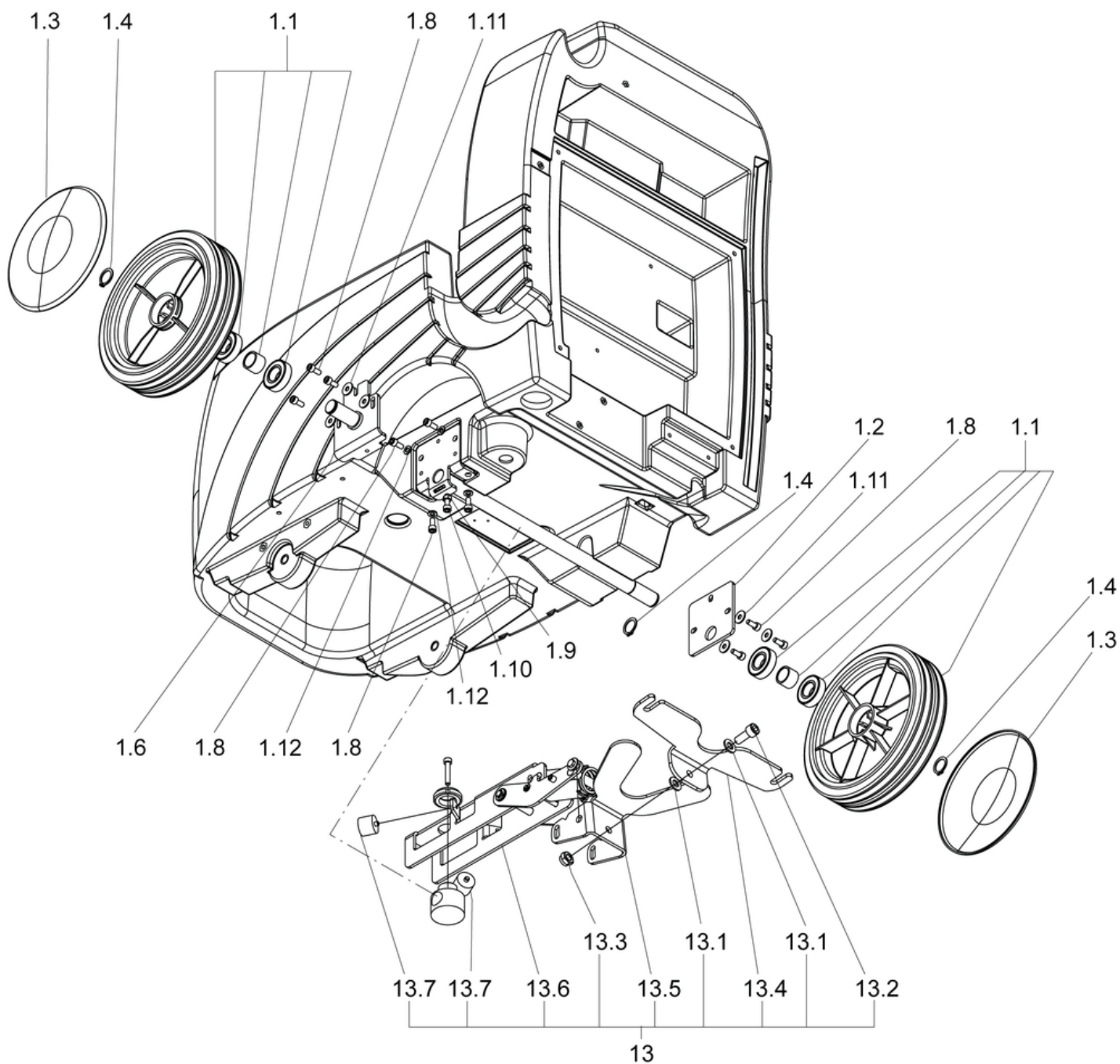
<b>Pos.</b>	<b>N° d'article</b>	<b>Pièce de rechange</b>	<b>Prix</b>
44	435.151	Affichage 128 x 64	68.45 CHF

# CLEANFIX RA435 IBC

## Axe et roue

PDF créé le: 04.03.2024 13:21

B6- 12.2022



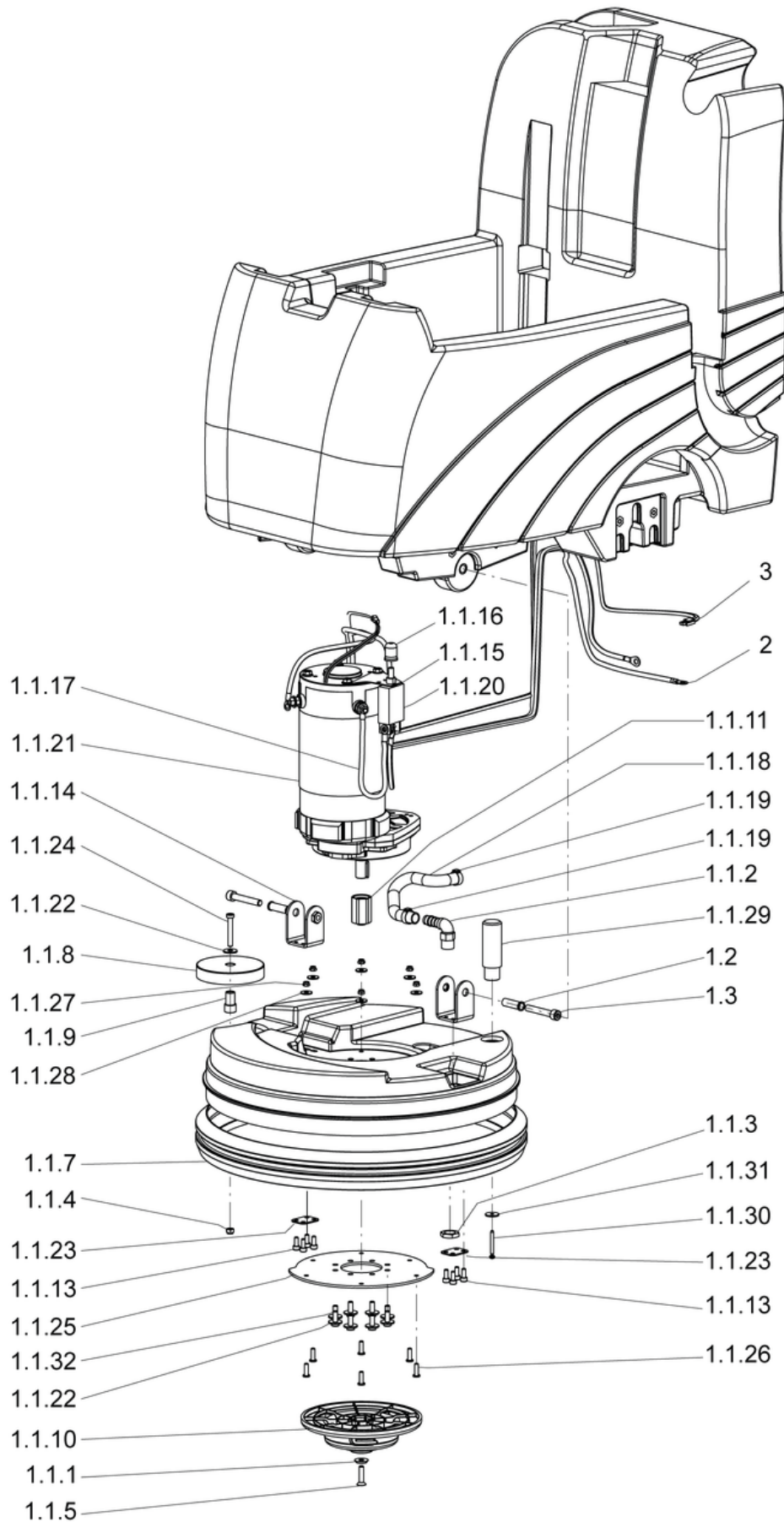
<b>Pos.</b>	<b>N° d'article</b>	<b>Pièce de rechange</b>	<b>Prix</b>
1.1	530.240	roue ø226 x 53 avec roulements	56.85 CHF
1.2	435.403	Centrage axe de roue	21.00 CHF
1.3	530.242	Couvercle de la roue - rouge	11.80 CHF
1.4	P513EA	Anneau DIN 471 20/1,2 A2	2.20 CHF
1.6	435.394	Axe de roue	58.80 CHF
1.8	P486QA	Vis DIN 912 M6 x 14 A2	2.20 CHF
1.9	P491E	Ecrou DIN 934 M6 A2	2.20 CHF
1.10	P489K	Vis DIN 912 M6 x 20 A2	2.20 CHF
1.11	P497H	Rondelle DIN 9021 M6 6,4/18/1,6 A2	2.20 CHF
1.12	P497K	Rondelle DIN 125 A M6 6,4/12/1,6 A2	2.20 CHF
13.1	P510A	Rondelle DIN 125 A M10 10,5/20/2 PA6.6	2.20 CHF
13.2	P487K	Vis DIN 912 M10 x 25	2.20 CHF
13.3	P492Q	Ecrou DIN 985 M10	2.20 CHF
13.4	565.528A	Tôle de responsable inoxydable	32.55 CHF
13.5	565.521A	Marche inoxydable	49.70 CHF
13.6	435.377	Suspension de la buse d'aspiration actionnée au pied Mécanisme de basculement	396.00 CHF
13.7	435.334	Tampon rond M6 x 5, Ø25 x 20mm	3.80 CHF
13	435.380	Suspension suceur d'aspiration commande au pie cpl	612.80 CHF

# CLEANFIX RA435 IBC

## Tête de brosse

PDF créé le: 04.03.2024 13:21

B7- 12.2022



Pos.	N° d'article	Pièce de rechange	Prix
1.1.1	P500Q	Rondelle SN 213912 M6 18/4,8	2.20 CHF
1.1.2	P541D	Mamelon coudé WES 12 / R3 / 8 "	6.75 CHF
1.1.3	P533B	Raccord à angle G 1/4,Äô,Äô	15.75 CHF
1.1.4	P492K	Écrou DIN 985 M6 A2	2.20 CHF
1.1.5	P480W	Vis DIN 7991 M6 x 25 A2	2.20 CHF
1.1.7	720.054	Protection aux chocs gris anthracite	34.70 CHF
1.1.8	510.127	Roue de rejet ø90mm	2.70 CHF
1.1.9	432.508	Entretoise ø15/8,5 x 26,8	6.90 CHF
1.1.10	435.117	Enclencheur	25.00 CHF
1.1.11	435.116	Buisson de conduite	41.60 CHF
1.1.13	P488B	Vis DIN 912 M5 x 12 A2	2.20 CHF
1.1.14	435.138	Porte-tête de brosse soudé	10.90 CHF
1.1.15	435.229	Support de disjoncteur protection moteur	8.50 CHF
1.1.16	470.710A	Capot de protection	14.30 CHF
1.1.17	435.231	Cable disjoncteur au moteur	5.00 CHF
1.1.18	435.106	Tuyau à brosser	7.70 CHF
1.1.19	P550C	Collier de serrage 17.0-706R	2.20 CHF
1.1.20	565.118	Interrupteur de protection moteur 35A	95.25 CHF
1.1.21	435.091	Moteur 24V DC 750W	495.00 CHF
1.1.22	P497H	Rondelle DIN 9021 M6 6,4/18/1,6 A2	2.20 CHF
1.1.23	435.347	Base trous allongés	6.70 CHF
1.1.24	P488T	Vis pan head M 4x12	2.20 CHF
1.1.25	435.392	Plaque de renforcement pour le couvercle de la tête de brosse	34.50 CHF
1.1.26	P488N	Vis BN 20697 M5 x 16 St galvanisée	3.60 CHF
1.1.27	P492G	Écrou DIN 985 M5 St galvanisé	2.20 CHF
1.1.28	P496G	Rondelle DIN 9021 M5 5,3/15/1,2	2.20 CHF
1.1.29	435.405	Butée pivotante Tête de brosse	24.90 CHF
1.1.30	P517A	Vis WN 1452 K40 x 35	2.20 CHF
1.1.31	435.406	Disque 19/3.2/1.5	2.10 CHF
1.1.32	P488O	Vis DIN 7984 M6 x 16 A2	2.20 CHF
1.2	435.139	Pochette pour levé	11.45 CHF
1.3	P487E	Rondelle DIN 9021 M5 5.3/15/1.2 A2	2.20 CHF
2	435.171	Faisceau de câblage du moteur de la brosse	28.00 CHF
3	435.172	Faisceau de câblage du commutateur thermique du moteur de la brosse	12.00 CHF

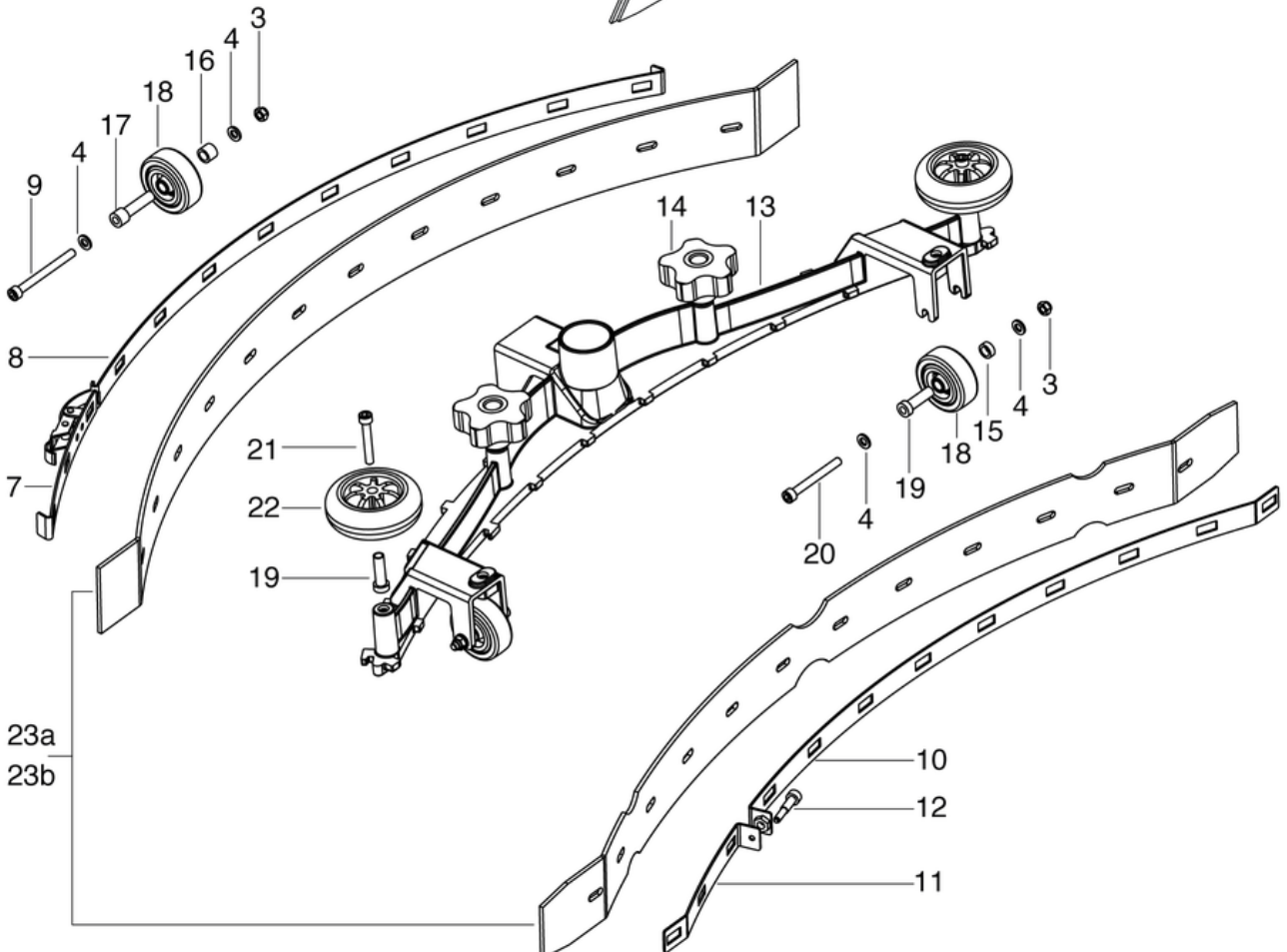
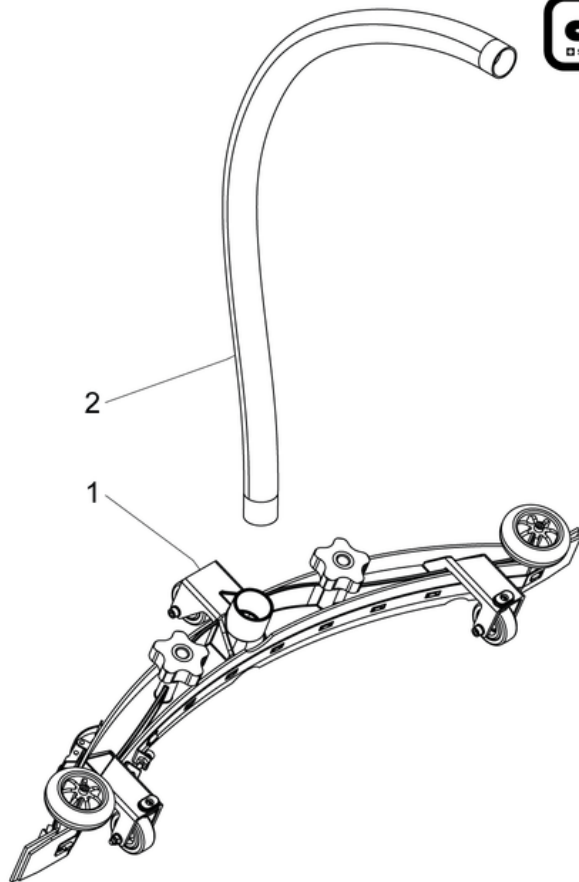
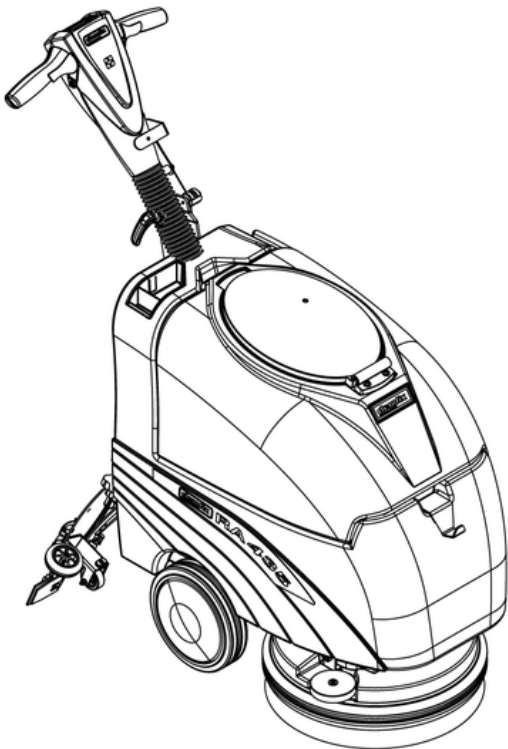


# CLEANFIX RA435 IBC

## Suceur

PDF créé le: 04.03.2024 13:21

B8- 12.2022



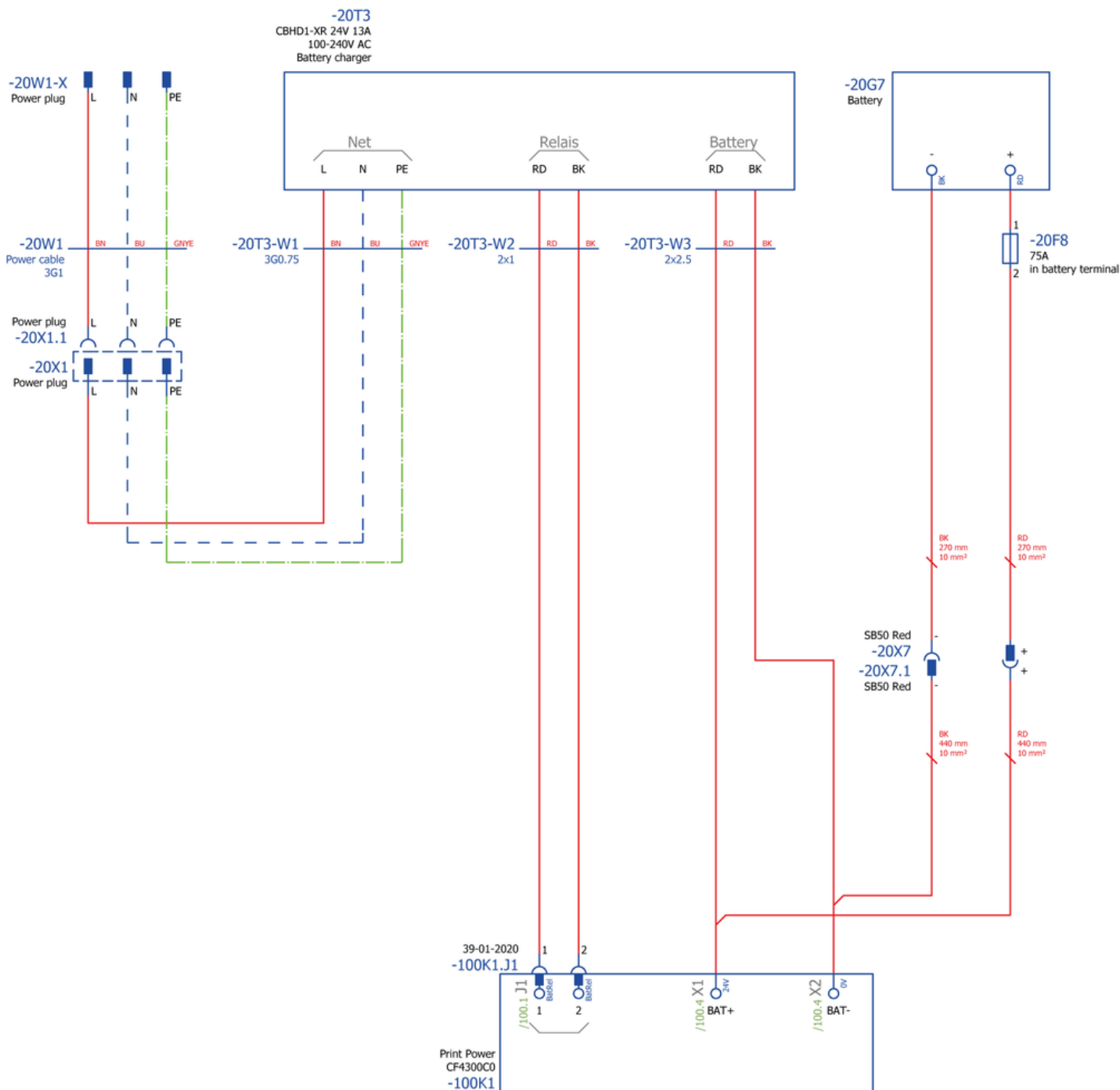
Pos.	N° d'article	Pièce de rechange	Prix
1	432.560	Suceur concave 72cm cpl.	419.65 CHF
2	565.640	Tuyau complete	14.75 CHF
3	P492K	Écrou DIN 985 M6 A2	2.20 CHF
4	P497K	Rondelle DIN 125 A M6 6,4/12/1,6 A2	2.20 CHF
7	432.565	Tôle de retenue arrière droite	124.80 CHF
8	432.566	Tôle de retenue arrière gauche	66.55 CHF
9	P470F	Vis DIN 912 M6 x 65 A2	2.20 CHF
10	432.567	Tôle de retenue avant gauche	80.60 CHF
11	432.571	Tôle de retenue avant droite	31.20 CHF
12	800.425	Vis DIN 912 M6 x 30 A2 éditée	9.30 CHF
13	432.573	Corps de suceur	113.35 CHF
14	P253M	Poignée étoile Ø62 M8 x 18 A2	19.10 CHF
15	605.304	Douille Ø12 x Ø8 x 4.7	10.40 CHF
16	605.302	Douille Ø12 x Ø8 x 9.5	12.50 CHF
17	605.301	Douille Ø12 x Ø6.1 x 41	16.65 CHF
18	P204E	Roue avec pneu plein D50mm	10.30 CHF
19	605.303	Douille Ø12 x Ø6.1 x 31.4	15.60 CHF
20	P470B	Vis DIN 912 M6 x 55	2.20 CHF
21	P486Y	Vis DIN 912 M6 x 40 A2 avec manche	2.20 CHF
22	P204L	Roue patineuse ø75	16.10 CHF
23a	435.080LT	Set lamelles standard (suceur concave)	75.90 CHF
23b	435.083	Set lamelles, résistant à l'huile et graisse (suceur concave)	122.70 CHF

# CLEANFIX RA435 IBC

## Diagramme électrique 1

PDF créé le: 04.03.2024 13:21

B9.1- 12.2022

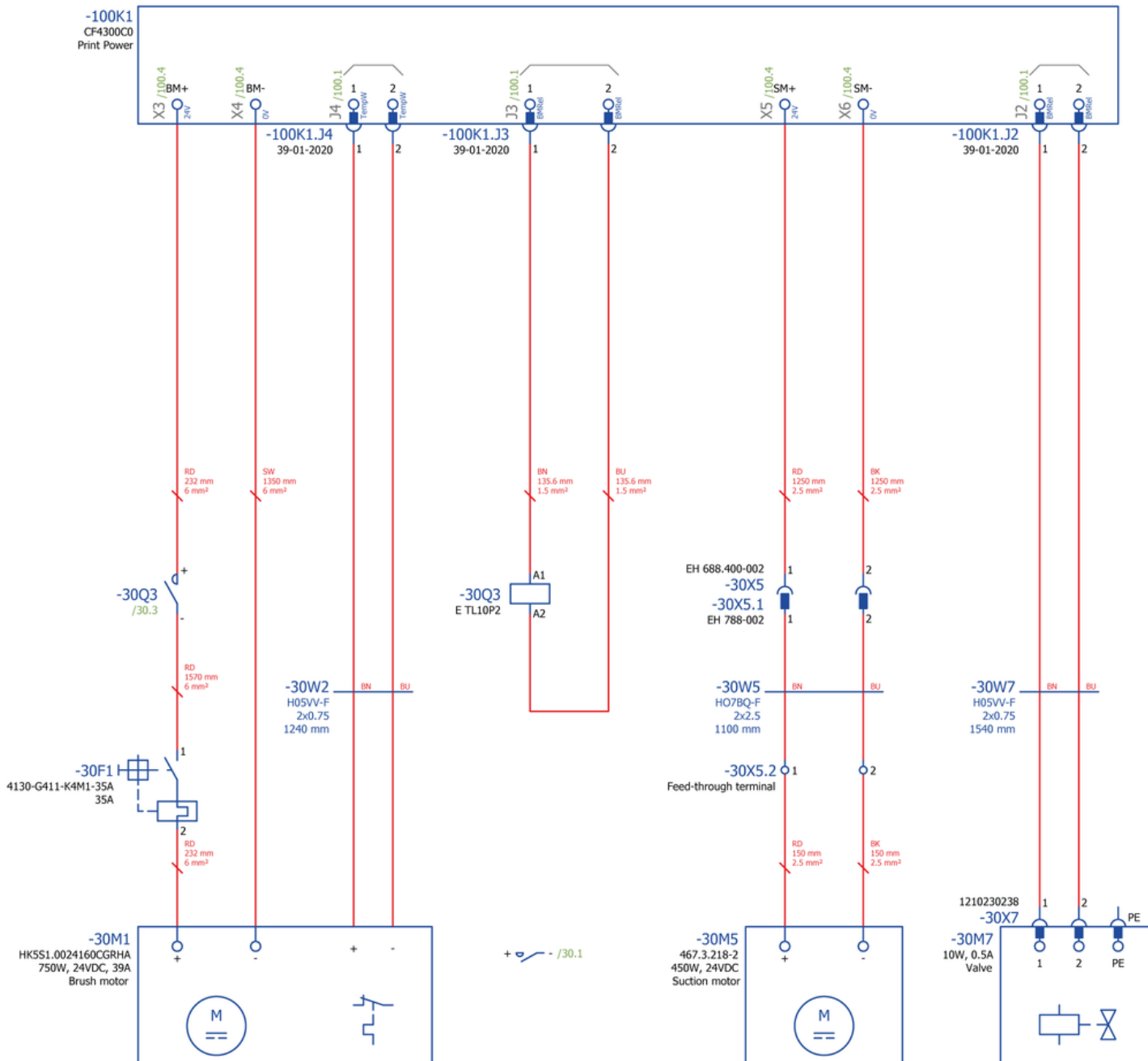


# CLEANFIX RA435 IBC

## Diagramme électrique 2

PDF créé le: 04.03.2024 13:21

B9.2- 12.2022

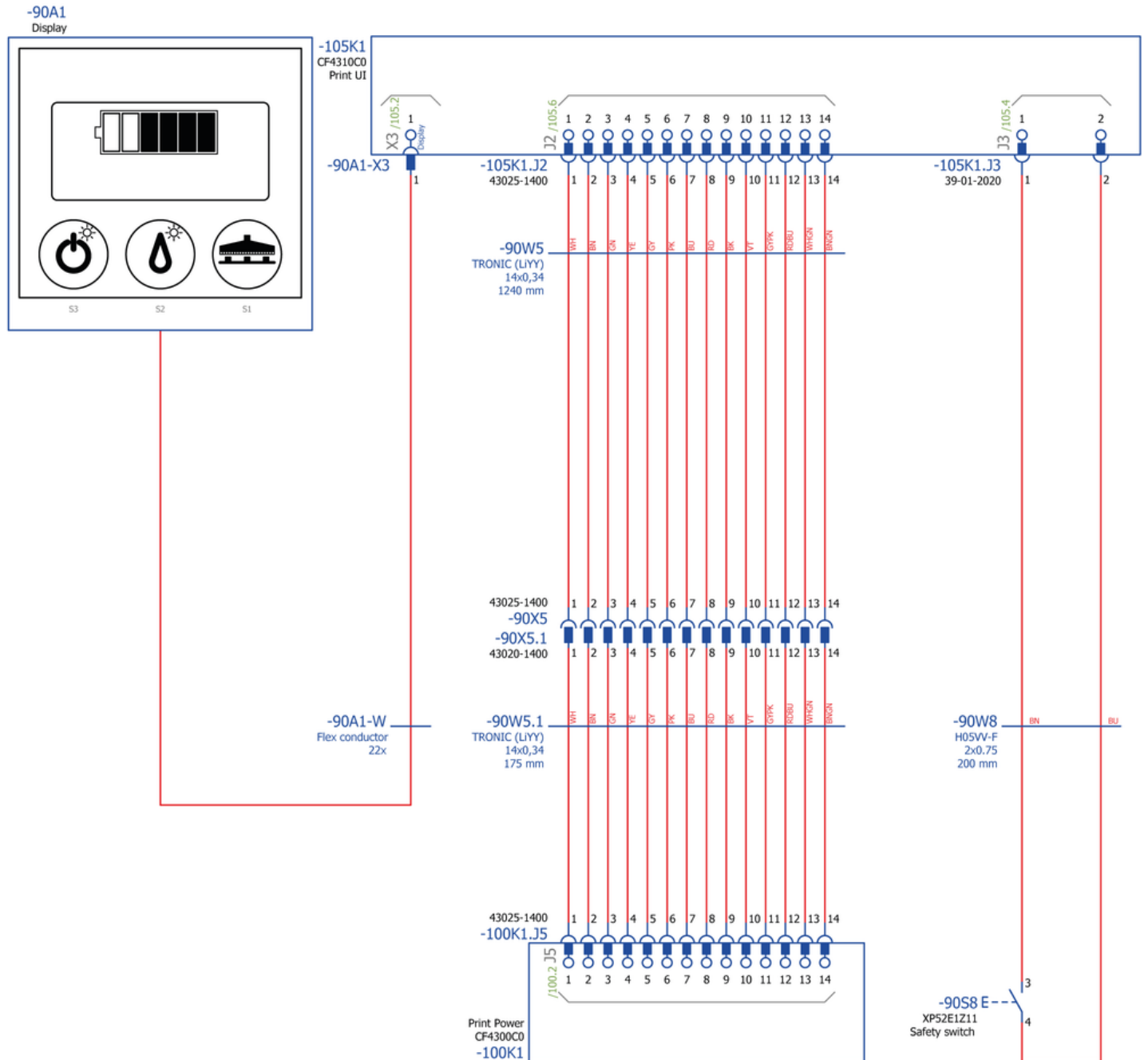


# CLEANFIX RA435 IBC

## Diagramme électrique 3

PDF créé le: 04.03.2024 13:21

B9.3- 12.2022



# CLEANFIX RA435 IBC

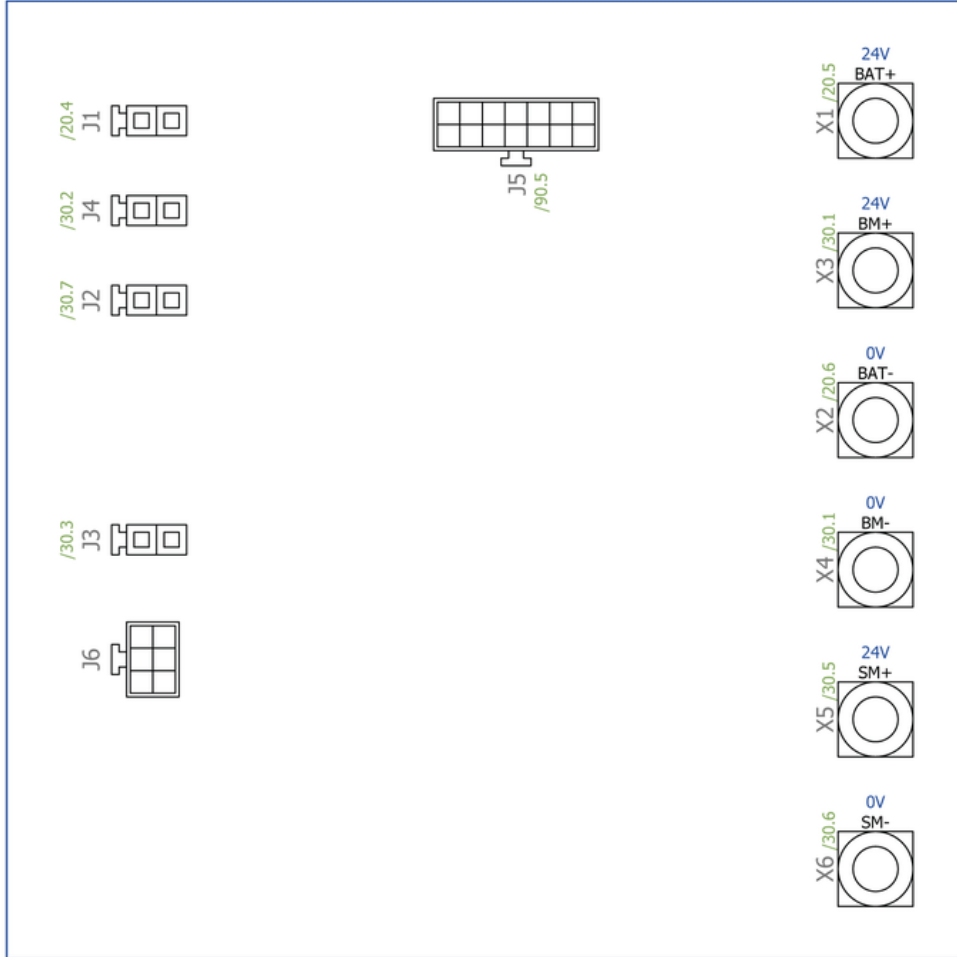
## Diagramme électrique 4

PDF créé le: 04.03.2024 13:21

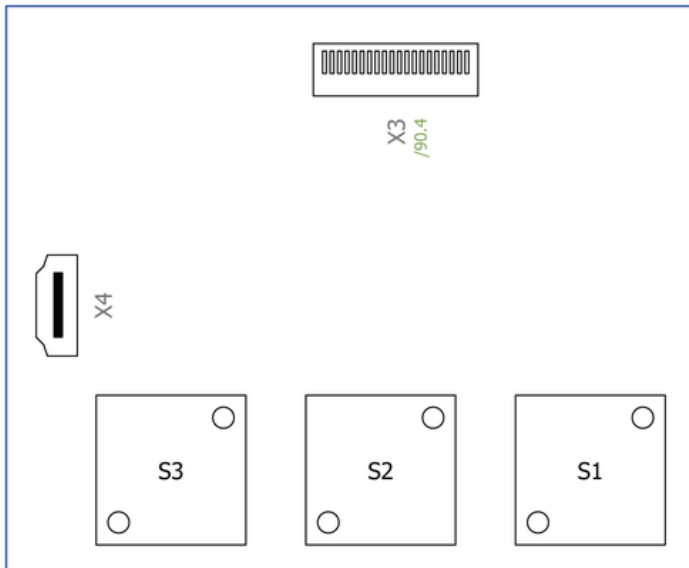
B9.4- 12.2022



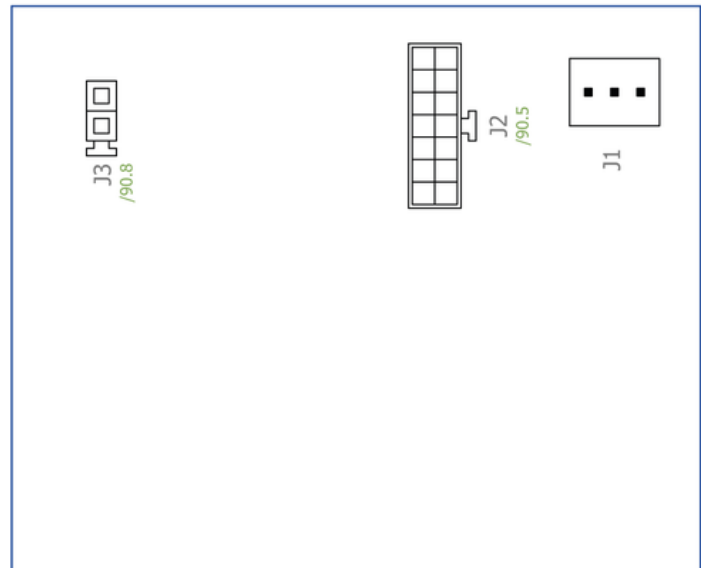
-100K1  
CF4300C0  
Print Power



-105K1  
/105.4  
CF4310C0  
Front page  
Print UI



-105K1  
/105.1  
CF4310C0  
Back side  
Print UI

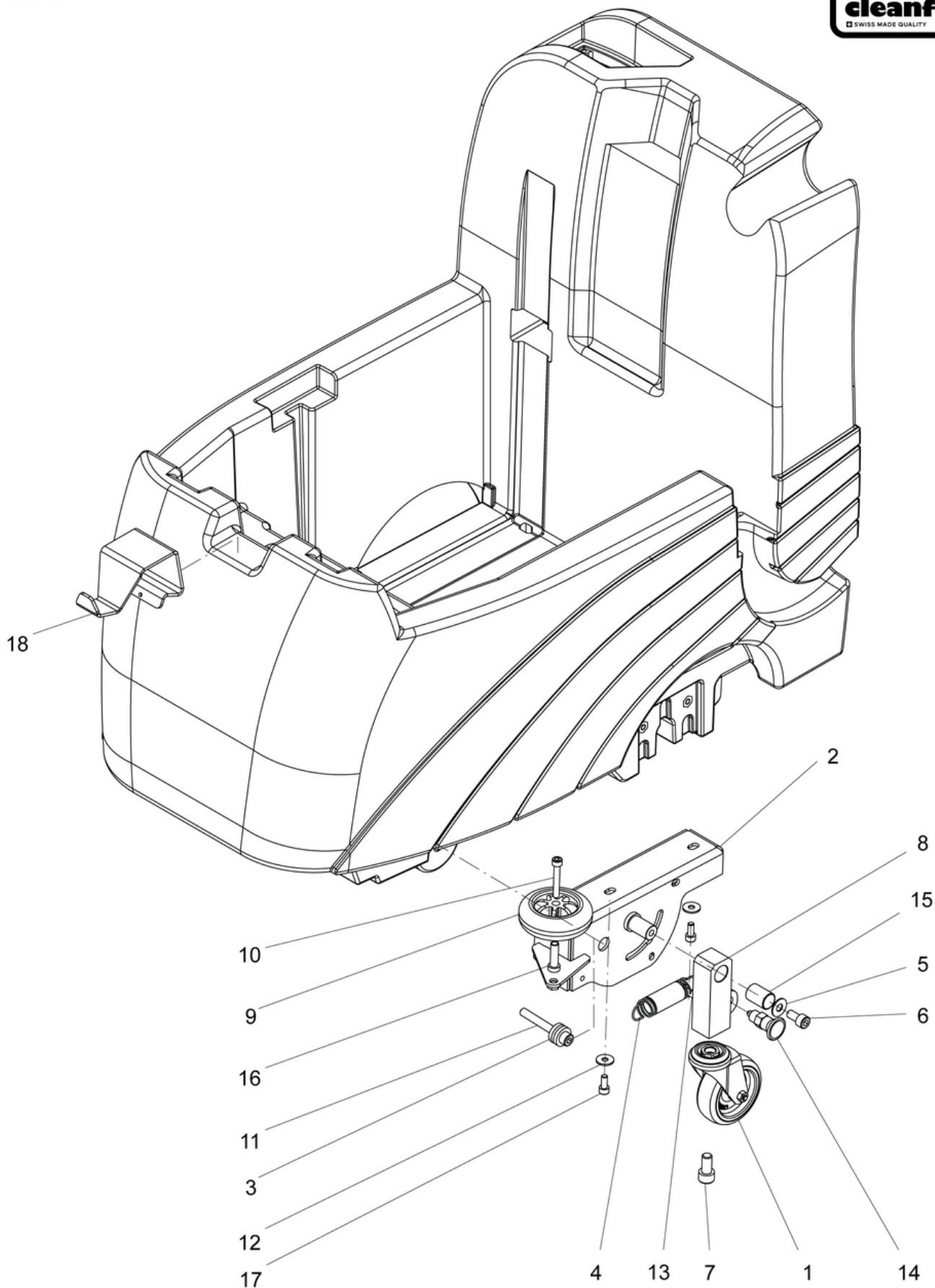


# CLEANFIX RA435 IBC

## Options : fixation de la roue de transport + porte-brosse

PDF créé le: 04.03.2024 13:21

B10- 12.2022



Pos.	N° d'article	Pièce de rechange	Prix
1	P205F	Roulette pivotante ø75mm	40.15 CHF
2	435.371	Roue de transport du support soudée	339.05 CHF
3	P495Z	Rondelle DIN 7349 M8 8,4/21/4 A2	2.20 CHF
4	P511P	Ressort de tension RZ-115V-10I 1,5/20/48,9	3.65 CHF
5	P496J	Rondelle DIN 522 M8 8,4/20/1,2	2.20 CHF
6	P486	Vis DIN 912 M8 x 16	2.20 CHF
7	P487H	Vis DIN 912 M10 x 20	2.20 CHF
8	435.372	Raccordement soudé de la roue de transport	220.60 CHF
9	P204L	Roue patineuse ø75	16.10 CHF
10	P486Y	Vis DIN 912 M6 x 40 A2 avec manche	2.20 CHF
11	P487FA	Vis DIN 912 M8 x 60 avec manche	2.20 CHF
12	P497H	Rondelle DIN 9021 M6 6,4/18/1,6 A2	2.20 CHF
13	P486W	Vis DIN 912 M6 x 30	2.20 CHF
14	P171H	Boulon de blocage M12 x1,5 Ø6	41.60 CHF
15	P316ID	Palier lisse Ø16 x Ø18 x 25	4.35 CHF
16	605.303	Douille Ø12 x Ø6.1 x 31.4	15.60 CHF
17	P486QA	Vis DIN 912 M6 x 14 A2	2.20 CHF
18	435.243	Porte-brosse	40.00 CHF

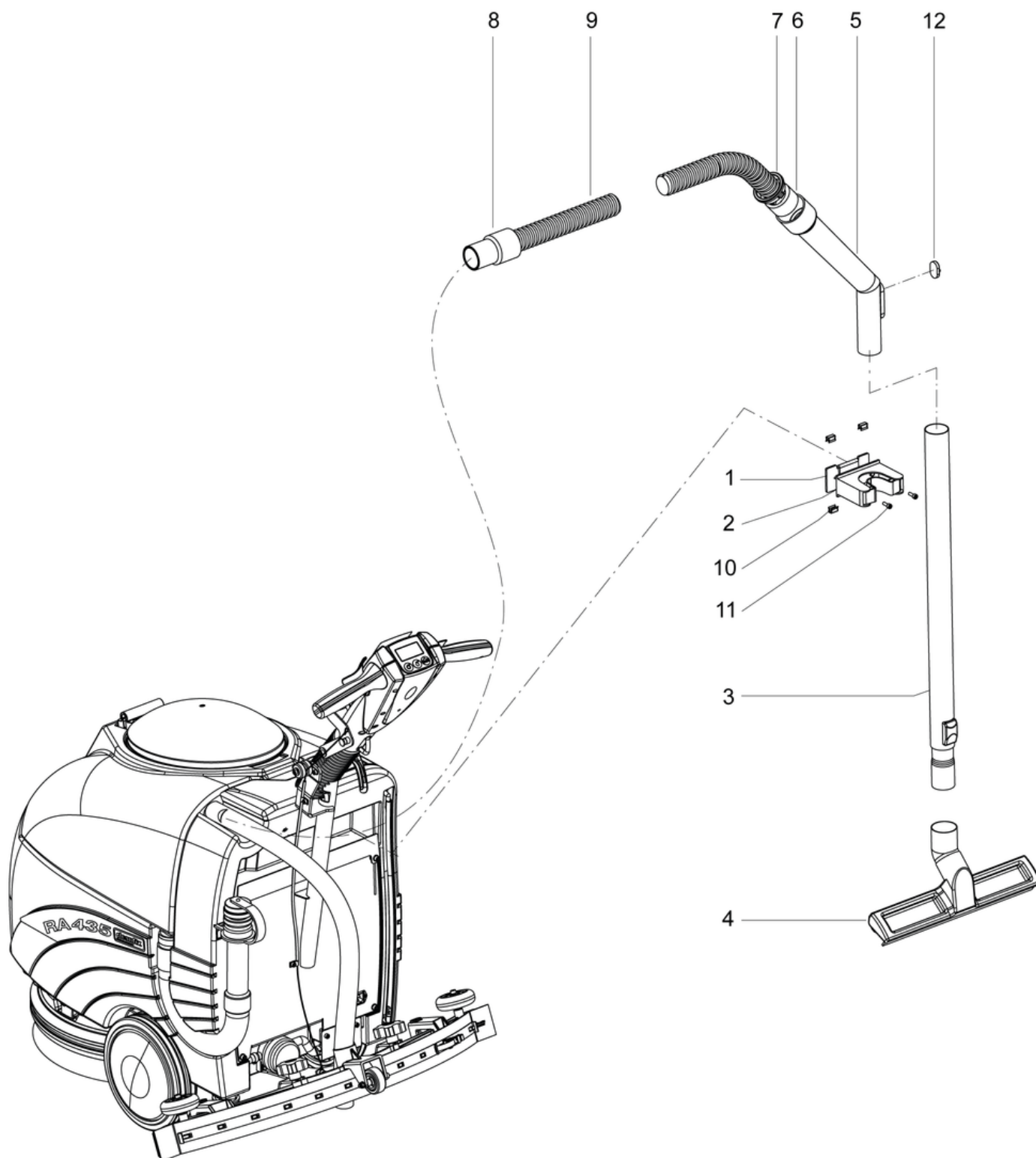


# CLEANFIX RA435 IBC

## Option: kit d'aspiration d'eau

PDF créé le: 04.03.2024 13:21

B11- 02.2023



<b>Pos.</b>	<b>N° d'article</b>	<b>Pièce de rechange</b>	<b>Prix</b>
1	435.409	Tôle de maintien pour support de manche	24.50 CHF
2	813.011	Support de manche 30 - 40mm	10.70 CHF
3	022.015A	Tube télescopique en acier chromé	57.20 CHF
4	646.100	Suceur à eau, 30cm	35.00 CHF
5	900.670	Coude avec clapet	24.00 CHF
6	P583	Anneau de support noir à visser ø32	4.80 CHF
7	P578	Anneau gris à cliquer	2.20 CHF
8	P562C	Manchon 32mm (vis)	10.70 CHF
9	435.411	Tuyau d'aspiration ø32 cpl. 2m	41.45 CHF
10	P973	U Agrafe double grip Panel Clip 4.5-5mm	2.10 CHF
11	P486A	Vis DIN 912 M4 x 12	2.20 CHF
12	P581B	Clapet	2.20 CHF