

CLEANFIX RA435 IBC SEV

Indice dei contenuti

PDF creato il: 04.03.2024 09:59

B0- 12.2022



Optionen: Transportrad Anbau + Bürstenhalter
Options: fixation de la roue de transport + porte-brosse
Opzioni: Attacco per ruota di trasporto + supporto per spazzola
B 10

Option: Wassersaugset
Option: kit d'aspiration d'eau
Opzione: Set di aspirazione dell'acqua
B 11

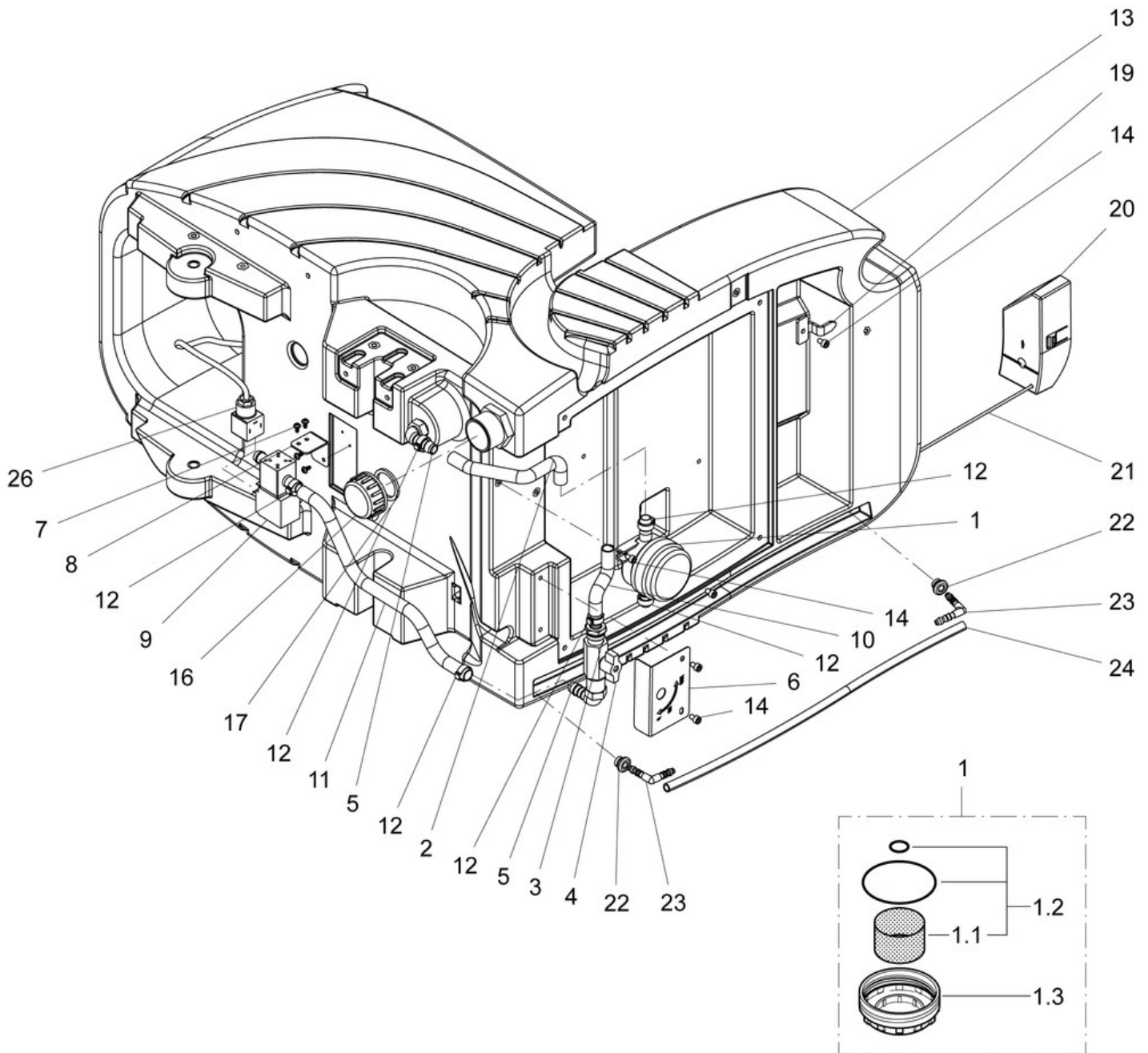
Stromlaufplan
Diagramme électrique
Schema del circuito
B 9

CLEANFIX RA435 IBC SEV

Installazione della distribuzione dell'acqua dolce e del serbatoio dell'acqua dolce

PDF creato il: 04.03.2024 09:59

B1- 12.2022



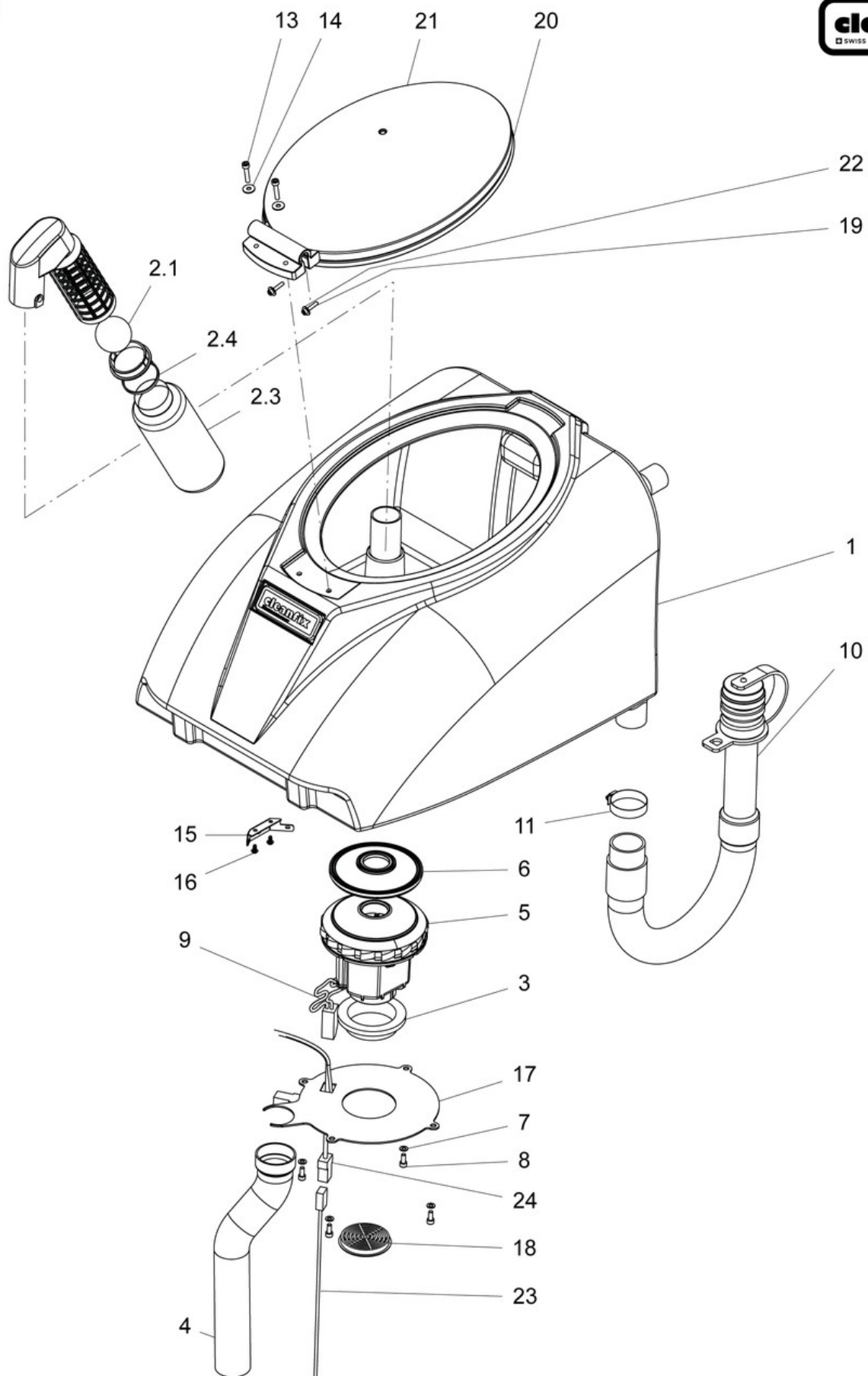
Pos.	Articolo n.	Ricambio	Prezzo
1.1	430.759B	Schermatura del filtro	CHF 16,25
1.2	430.759A	Kit filtro 1/2"-1/2" maglia 40	18,10 CHF
1.3	430.258	Coperchio per il filtro dell'acqua dolce 1/2" + 3/8"	CHF 16,45
1	430.759	Filtro per acqua dolce 1/2"-1/2" maglia 40	CHF 36,85
2	435.068	Tubo flessibile al filtro	CHF 7,20
3	P519B	Nipplo 1/2" Ms	24,60 CHF
4	500.355A	Valvola a sfera 1/2" filetto I-I	CHF 14,15
5	P541C	Nipplo angolare WES 12 / R1/2"	CHF 8,20
6	435.069	Coperchio della valvola a sfera	CHF 12,70
7	P515W	Vite WN 1451 K40 x 8 St vz	CHF 2,20
8	435.104	Supporto per elettrovalvola	CHF 7,70
9	P258	Elettrovalvola 24V	CHF 97,95
10	435.115	Tubo flessibile del filtro FW	CHF 8,75
11	435.105	Tubo flessibile alla valvola	CHF 10,40
12	P550C	Fascetta stringitubo 17.0-706R	CHF 2,20
13	435.1000	Serbatoio FW grigio antracite	CHF 504,05
14	P488E	Vite cilindrica con ISK ISO 4762-8 M5 x 8 A2K	CHF 2,20
16	P077A	Tappo filettato da 1,1/4" a doppio nipplo	CHF 7,80
17	500.411	Guarnizione per il coperchio	CHF 2,20
19	435.108	Portagomma	CHF 21,85
20	435.086A	Tappo di riempimento serbatoio FW rosso	CHF 4,05
21	432.750	Fune di tenuta ø3 x 260 mm	CHF 2,20
22	P019	Collare di tenuta	CHF 6,85
23	P541O	Nipplo angolare WES 6 ø6,4 / ø4,75	CHF 8,40
24	435.156	Indicatore di livello 473 mm	CHF 5,20
26	435.169	Cablaggio dell'elettrovalvola	CHF 24,80

CLEANFIX RA435 IBC SEV

Serbatoio dell'acqua sporca

PDF creato il: 04.03.2024 09:59

B2-12.2022



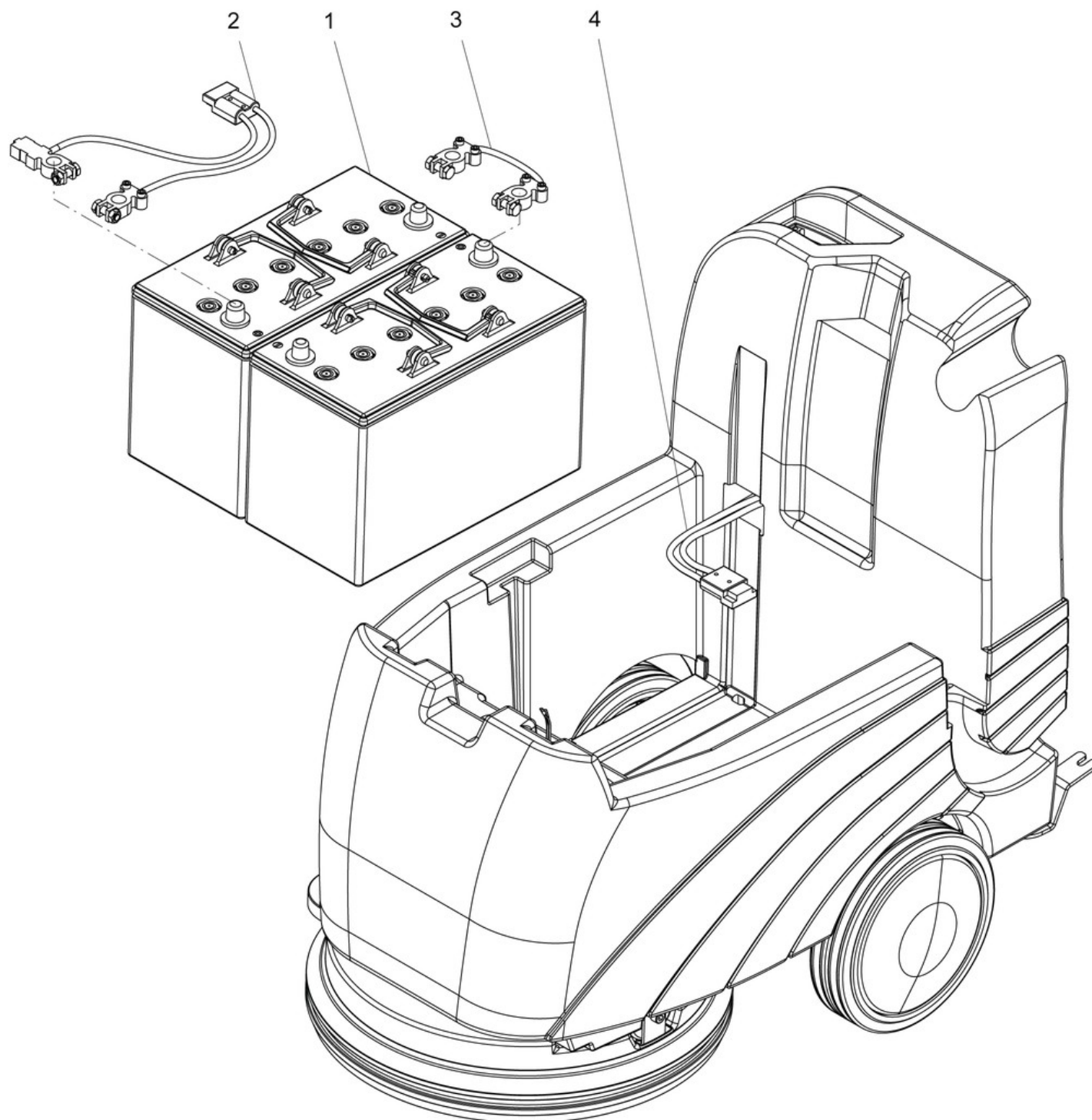
Pos.	Articolo n.	Ricambio	Prezzo
1	435.200A	Serbatoio SW lavorato in rosso	380,15 CHF
2.1	432.304	Sfera ø45mm PP	CHF 3,65
2.3	432.315	Sacchetto filtrante	CHF 21,10
2.4	P609B	Fascette resistenti alle intemperie - 3,5 x 200	CHF 2,20
3	435.096	Guarnizione inferiore del soffiatore	CHF 19,65
4	435.140	Tubo flessibile dell'aria di scarico	CHF 49,20
5	435.094	Motore di aspirazione 24V / 450W	CHF 145,00
6	435.124	Guarnizione di bypass della soffiante	CHF 19,65
7	P496H	Rondella DIN 125 A M5 5,3/10/1 pc vz	CHF 2,20
8	P488B	Vite DIN 912 M5 x 12 A2	CHF 2,20
9	435.103	Cablaggio soffiatore Serbatoio SW	CHF 36,50
10	P561D	Tubo di drenaggio con manicotto di compressione 0,63 m tratto 1:1,5	CHF 50,00
11	P206D	Morsetto per vite senza fine 32-50 mm/12	CHF 7,90
13	P488K	Vite a testa esagonale DIN 912 M5 x 25 A2	CHF 2,20
14	P497E	Rondella DIN 9021 M5 5,3/15/1,2 A2	CHF 2,20
15	435.234	Piastra guida cavi a spirale	19,60 CHF
16	P515W	Vite WN 1451 K40 x 8 St vz	CHF 2,20
17	435.067	Motore di aspirazione in lamiera	CHF 24,70
18	P030L	Griglia di ventilazione rotonda ø 65,7 mm grigio	CHF 15,75
19	P488C	Vite DIN 912 M4 x 20 A2	CHF 2,20
20	435.099	Guarnizione	CHF 70,80
21	435.098	Cofano	CHF 23,40
22	P497C	Rondella DIN 9021 M4 4,3/12/1 A2	CHF 2,20
23	435.102	Cablaggio soffiante serbatoio FW	CHF 17,80
24	435.228	Soffiatore a cavo	52,80 CHF

CLEANFIX RA435 IBC SEV

Installazione della batteria

PDF creato il: 04.03.2024 09:59

B3- 12.2022



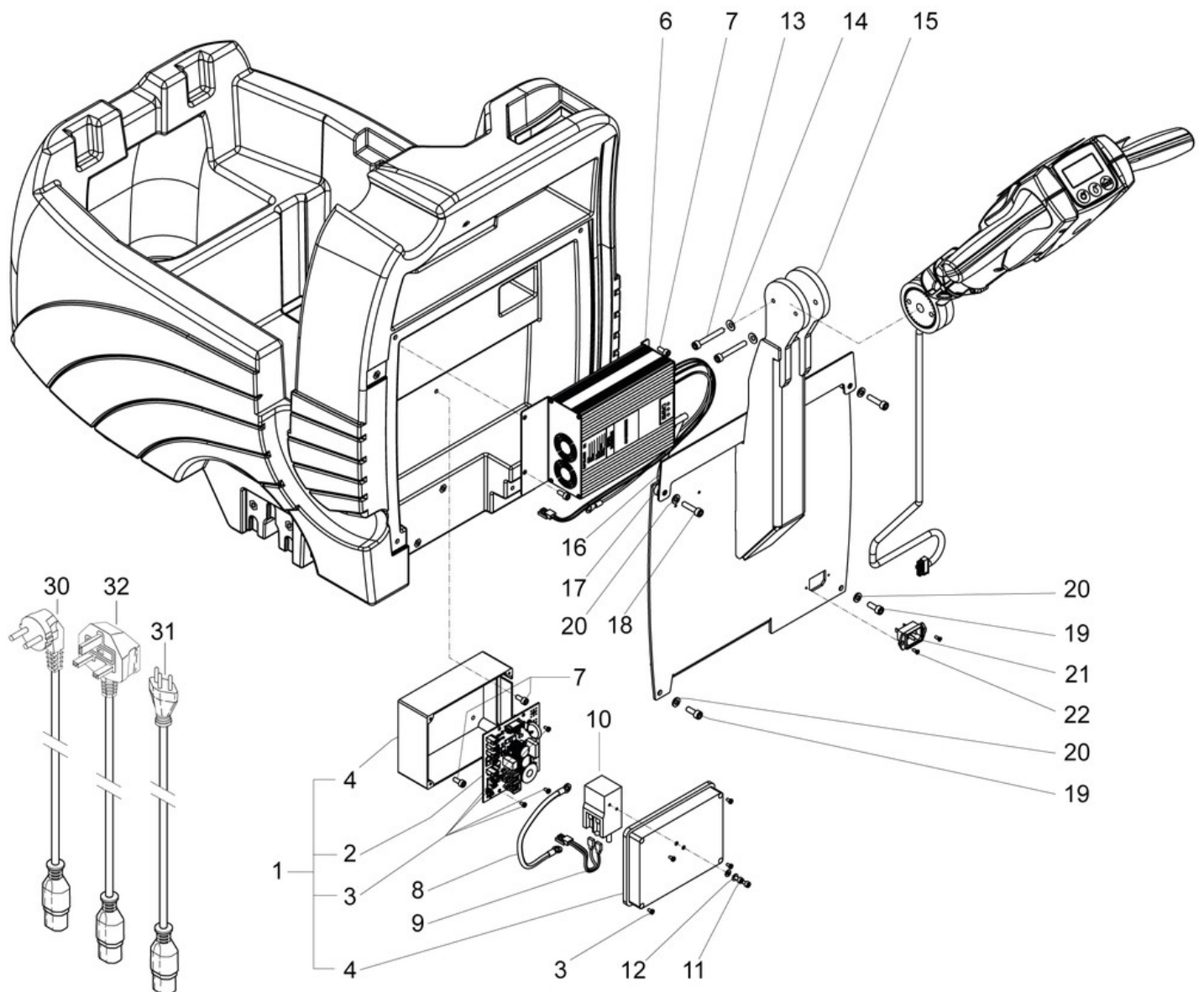
Pos.	Articolo n.	Ricambio	Prezzo
1	500.092	2 batterie al gel C5 Eternity da 12 V/85 Ah	CHF 785,00
2	435.168	Cablaggio della batteria	CHF 120,00
3	436.985	Cavo di collegamento della batteria 10 mm ² , L= 0,16 m	CHF 56,15
4	435.164	Cablaggio della spina di ricarica	CHF 45,80

CLEANFIX RA435 IBC SEV

Installazione del supporto dell'impugnatura e dell'elettronica del caricabatterie

PDF creato il: 04.03.2024 09:59

B4ch- 09.2023



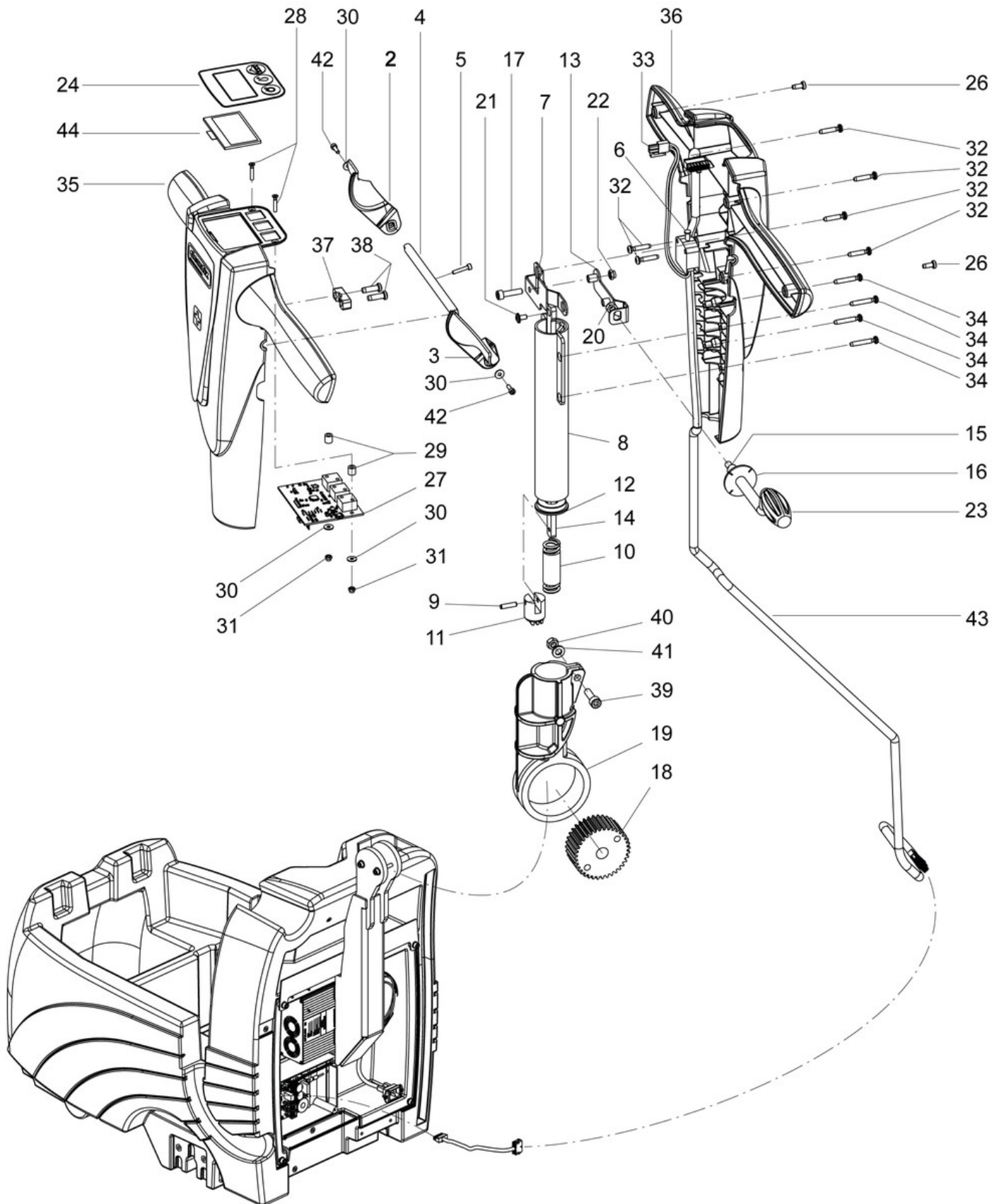
Pos.	Articolo n.	Ricambio	Prezzo
1	435.181	Custodia per elettronica cpl	CHF 458.00
2	435.179	Stampa delle prestazioni	CHF 418.00
3	P515Y	Vite WN 1452 K30 x 6 St vz	CHF 2,20
4	435.349	Scatola elettrica lavorata	CHF 90.00
6	435.225	Caricabatterie di bordo 24V/13A	CHF 528,00
7	P488B	Vite DIN 912 M5 x 12 A2	CHF 2,20
8	435.408	Cavo da unità di controllo a relè	CHF 6,50
9	435.232	Cablaggio centralina a relè	CHF 6,50
10	535.634	Relè ETL 10P2	CHF 99,30
11	P488D	Vite DIN 912 M4 x 8 A2	CHF 2,20
12	P496D	Rondella DIN 125 A M4 4,3/9/0,8 St vz	CHF 2,20
13	P488U	Vite DIN 912 M6 x 45 con gambo St vz	CHF 2,20
14	P499H	Disco SN 212745 M6 6,4/14/1,15 A2	CHF 2,20
15	435.390	Supporto della maniglia Regolazione della maniglia saldata	CHF 246.00
16	435.237	Vano portaoggetti in lamiera	CHF 16.00
17	432.509	Boccola distanziale ø15/6,5 x 7	CHF 8,40
18	P486T	Vite DIN 912 M6 x 25 St vz	CHF 2,20
19	P486R	Vite a testa cilindrica con esagono incassato DIN 912 M6 x 16 St vz	CHF 2,20
20	P496K	Rondella DIN 125 A M6 6,4/12/1,6 St vz	CHF 2,20
21	438.802	Spina del dispositivo	CHF 2,90
22	P479VZ	Vite DIN 965 A M3 x 8 A2	CHF 2,20
30	436.790	Cavo di rete VDE 3 x 1,00 mm ² , nero	CHF 13.00
31	436.791	Cavo di rete SEV 3 x 1,00mm ² , nero, 2,50m	CHF 13.00
32	436.792	Cavo di rete GB 3 x 1,00mm ² , nero	CHF 17,15

CLEANFIX RA435 IBC SEV

Maniglia

PDF creato il: 04.03.2024 09:59

B5- 02.2023



Pos.	Articolo n.	Ricambio	Prezzo
2	435.129	Leva destra	CHF 3,50
3	435.130	Leva sinistra	CHF 3,50
4	435.131	Maniglia di cambio dell'albero	CHF 0,01
5	P477D	Vite a testa cilindrica con esagono incassato DIN 912 M3 x 16 St vz	CHF 2,20
6	710.323	Interruttore di sicurezza XP52	CHF 30.00
7	435.391	Piastra di fissaggio	CHF 16.50
8	435.385	Tubo maniglia saldato	CHF 57,50
9	P512H	Pin DIN 6325 4 x 16 pz.	CHF 2,20
10	436.520	Molla a compressione DIN 2095 2,0/18/56	CHF 2,60
11	435.374	Modulo pistone 1.5	CHF 45,25
12	435.389	Coprire il tubo della maniglia	CHF 25.00
13	435.386	Tirante cpl.	19,60 CHF
14	435.388	Tirante	CHF 16.50
15	435.396	Albero della leva	CHF 87,50
16	450.362B	Maniglia a sfera	CHF 11,10
17	P488I	Vite DIN 912 M5 x 20 A2	CHF 2,20
18	435.375	Modulo ingranaggi 1,5 Ø57mm	CHF 85,80
19	435.378	Unità girevole	CHF 79,75
20	P492K	Dado DIN 985 M6 A2	CHF 2,20
21	P481LA	Vite a testa semicircolare con collare e cava esagonale ISO 7380-2 M5 x 8 pz vz	CHF 2,20
22	P493G	Dado DIN 985 M5 A2	CHF 2,20
23	435.393	Coperchio in gomma foro asolato	CHF 7.00
24	435.095	Pannello di controllo	CHF 9,50
26	P475	Vite WN 1452 KA40 x 10 St vz Torx	CHF 2,20
27	435.150	Stampa del display	CHF 158.00
28	P479W	Vite DIN 965 A M3 x 16 St vz	CHF 2,20
29	435.153	Boccola distanziale inferiore	CHF 6,25
30	P497J	Rondella DIN 9021 M3 3,2/9/0,8 St vz	CHF 2,20
31	P492B	Dado esagonale a basso profilo DIN 985 M3 St vz	CHF 2,20
32	P515X	Vite WN 1452 K40 x 20 St vz	CHF 2,20
33	435.177	Cablaggio dell'interruttore di sicurezza	CHF 8,60
34	P516O	Vite WN 1452 K40 x 25 St vz	CHF 2,20
35	435.412	Sezione superiore della maniglia con foro asolato	CHF 34.00
36	435.413	Sezione inferiore dell'impugnatura con foro asolato	CHF 34.00
37	4611085	Morsetto per cavi grigio antracite	CHF 2,20
38	P515Z	Vite WN 1452 K50 x 16 St vz	CHF 2,20
39	P486P	Vite DIN 912 M6 x 20 St vz	CHF 2,20
40	P490D	Dado DIN 934 M6 St vz	CHF 2,20
41	P496K	Rondella DIN 125 A M6 6,4/12/1,6 St vz	CHF 2,20
42	P487Y	Vite DIN 912 M3 x 10 St vz	CHF 2,20
43	435.134	Cablaggio stampa display a stampa alimentazione	CHF 40,60

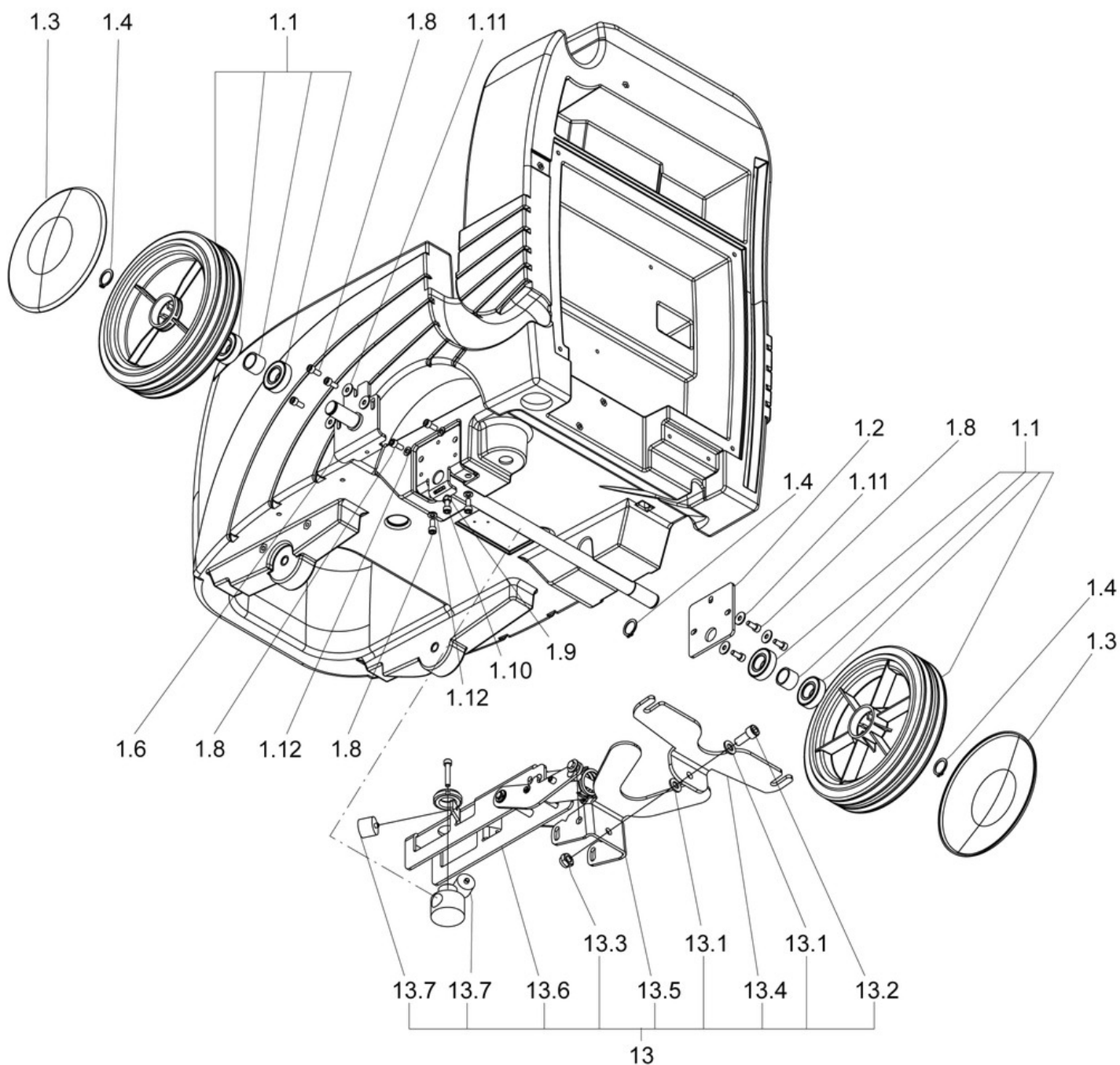
Pos.	Articolo n.	Ricambio	Prezzo
44	435.151	Display 128 x 64	CHF 68,45

CLEANFIX RA435 IBC SEV

Asse e girante

PDF creato il: 04.03.2024 09:59

B6- 12.2022



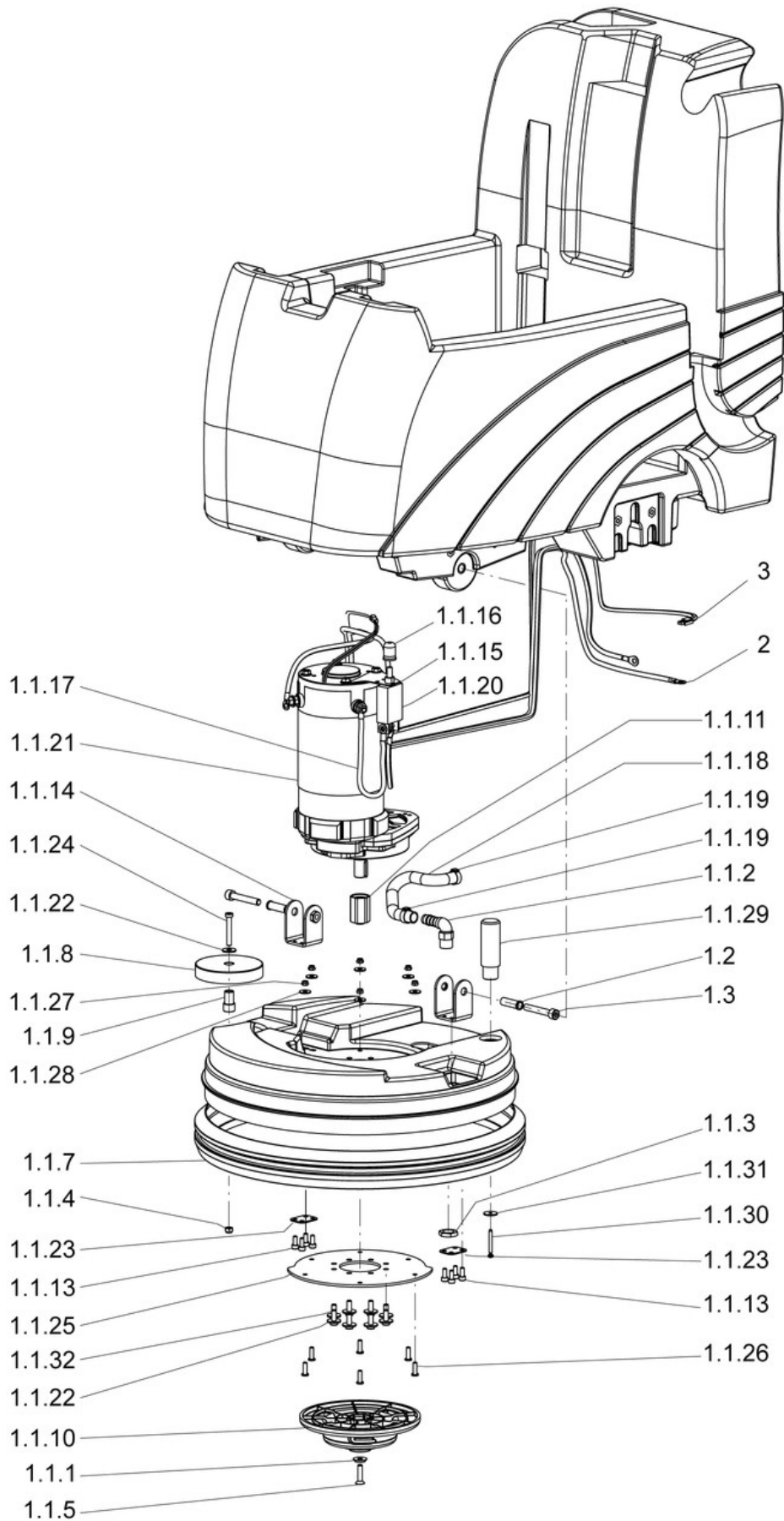
Pos.	Articolo n.	Ricambio	Prezzo
1.1	530.240	Girante ø226 x 53mm incl. cuscinetto	CHF 56,85
1.2	435.403	Centratura dell'asse della ruota	CHF 21,00
1.3	530.242	Coprismozzo rosso	CHF 11,80
1.4	P513EA	Anello di sicurezza per albero DIN 471 20/1.2 A2	CHF 2,20
1.6	435.394	Asse della ruota RA435	CHF 58,80
1.8	P486QA	Vite DIN 912 M6 x 14 A2	CHF 2,20
1.9	P491E	Dado DIN 934 M6 A2	CHF 2,20
1.10	P489K	Vite DIN 912 M6 x 20 A2	CHF 2,20
1.11	P497H	Rondella DIN 9021 M6 6,4/18/1,6 A2	CHF 2,20
1.12	P497K	Rondella DIN 125 A M6 6,4/12/1,6 A2	CHF 2,20
13.1	P510A	Rondella DIN 125 A M10 10,5/20/2 PA6,6	CHF 2,20
13.2	P487K	Vite DIN 912 M10 x 25 St vz	CHF 2,20
13.3	P492Q	Dado DIN 985 M10 St vz	CHF 2,20
13.4	565.528A	Piastra di supporto in acciaio inox	CHF 32,55
13.5	565.521A	Piastra del battistrada in acciaio inox	CHF 49,70
13.6	435.377	Sospensione dell'ugello di aspirazione con meccanismo di ribaltamento a pedale	CHF 396,00
13.7	435.334	Tampone rotondo M6 x 4, Ø25 x 20mm vz	CHF 3,80
13	435.380	Sospensione della bocchetta di aspirazione con comando a pedale cpl	CHF 612,80

CLEANFIX RA435 IBC SEV

Testa della spazzola

PDF creato il: 04.03.2024 09:59

B7- 12.2022



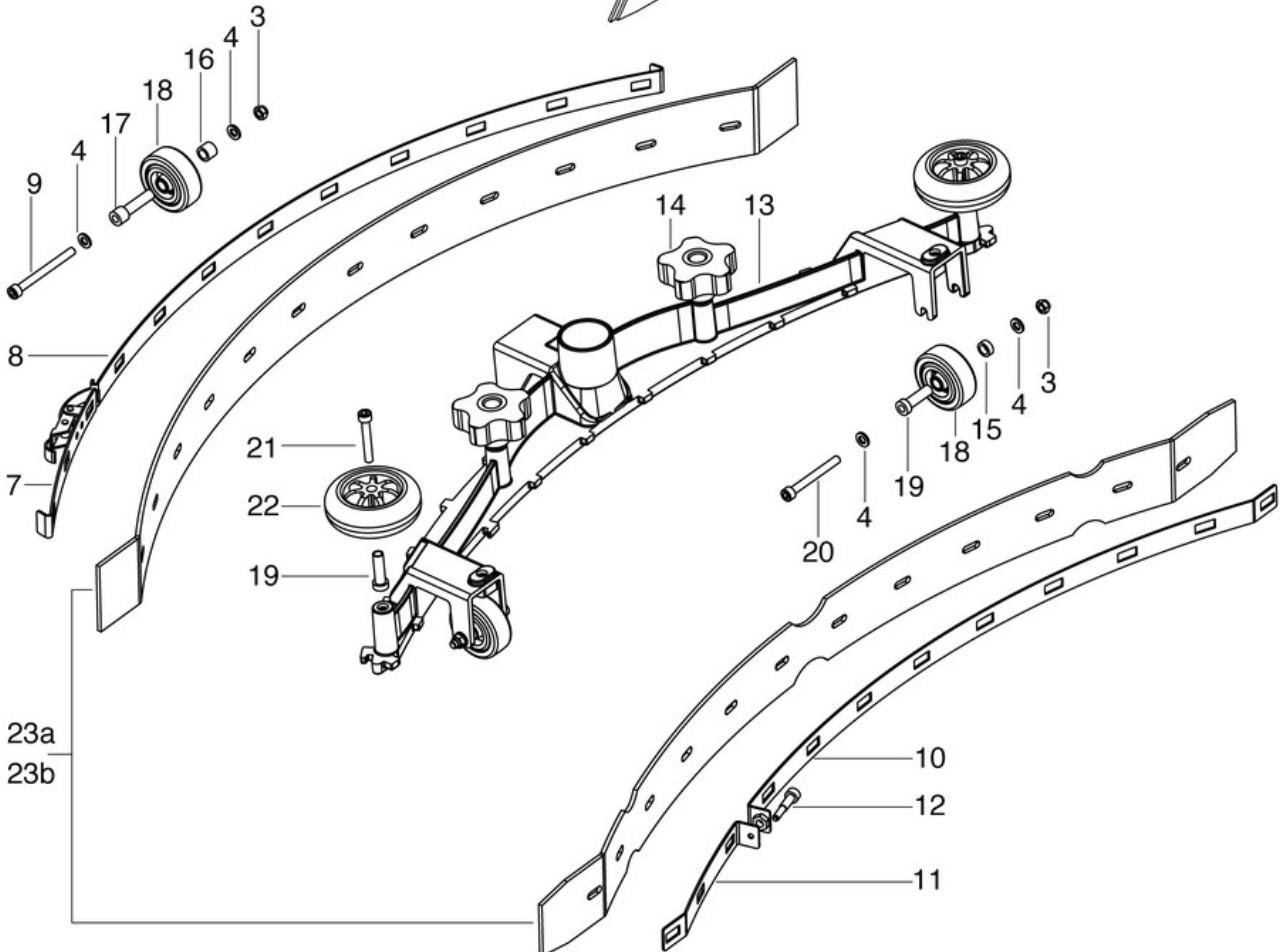
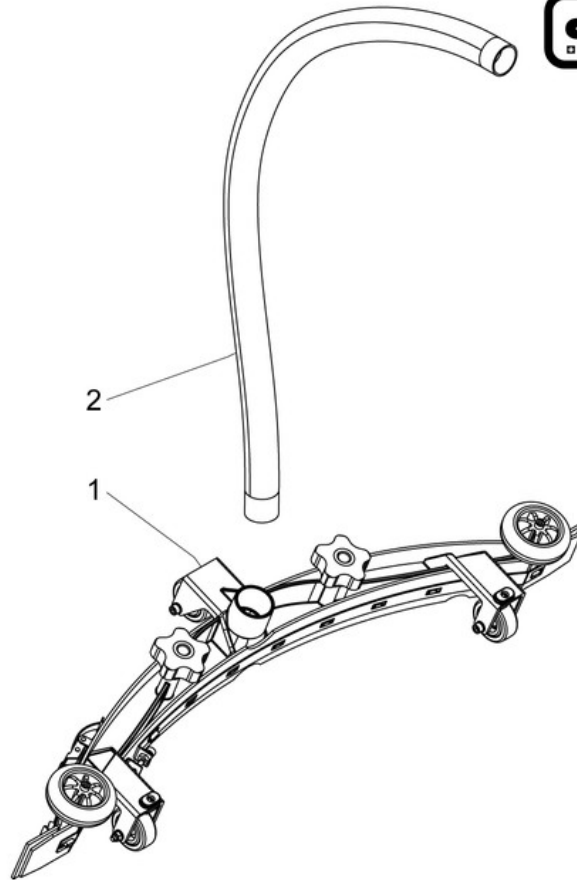
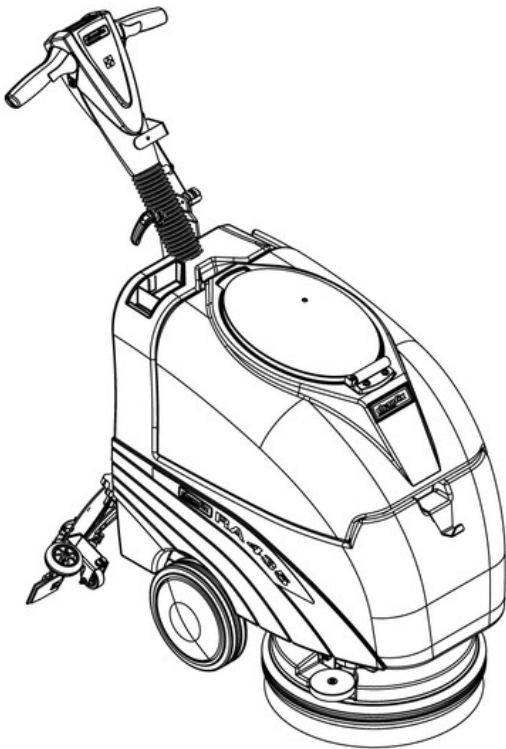
Pos.	Articolo n.	Ricambio	Prezzo
1.1.1	P500Q	Rondella SN 213912 M6 18/4,8 pc vz	CHF 2,20
1.1.2	P541D	Nipplo a gomito WES 12 / R3/8"	CHF 6,75
1.1.3	P533B	Staffa a vite G1/4" Ms	CHF 15,75
1.1.4	P492K	Dado DIN 985 M6 A2	CHF 2,20
1.1.5	P480W	Vite DIN 7991 M6 x 25 A2	CHF 2,20
1.1.7	720.054	Protezione dagli impatti grigio antracite	CHF 34,70
1.1.8	510.127	Ruota di rinvio ø90mm	CHF 2,70
1.1.9	432.508	Boccola distanziale ø15/8,5 x 26,8	CHF 6,90
1.1.10	435.117	Ruota motrice	CHF 25,00
1.1.11	435.116	Cespuglio di guida	CHF 41,60
1.1.13	P488B	Vite DIN 912 M5 x 12 A2	CHF 2,20
1.1.14	435.138	Supporto della testina saldato	CHF 10,90
1.1.15	435.229	Supporto dell'interruttore automatico del motore	CHF 8,50
1.1.16	470.710A	Cappuccio di protezione E-T-A M12	CHF 14,30
1.1.17	435.231	Interruttore automatico al cavo del motore	CHF 5,00
1.1.18	435.106	Tube flessibile per spazzolare	CHF 7,70
1.1.19	P550C	Fascetta stringitubo 17.0-706R	CHF 2,20
1.1.20	565.118	Interruttore motore 35A	CHF 95,25
1.1.21	435.091	Motore 24V DC 750W	CHF 495,00
1.1.22	P497H	Rondella DIN 9021 M6 6,4/18/1,6 A2	CHF 2,20
1.1.23	435.347	Fori asolati per il sottotetto	CHF 6,70
1.1.24	P488T	Vite cilindrica con testa bassa ISK DIN 7984 M6 x 40 A2	CHF 2,20
1.1.25	435.392	Piastra di rinforzo per il coperchio della testina	CHF 34,50
1.1.26	P488N	Vite a testa esagonale con testa estremamente bassa BN 20697 M5 x 16 St vz	CHF 3,60
1.1.27	P492G	Dado DIN 985 M5 St vz	CHF 2,20
1.1.28	P496G	Rondella DIN 9021 M5 5,3/15/1,2 pc vz	CHF 2,20
1.1.29	435.405	Testina di arresto orientabile	CHF 24,90
1.1.30	P517A	Vite WN 1452 K40 x 35 St vz	CHF 2,20
1.1.31	435.406	Disco 18/4.3/1.5	CHF 2,10
1.1.32	P488O	Vite cilindrica con testa bassa ISK DIN 7984 M6 x 16 A2	CHF 2,20
1.2	435.139	Manicotto per il montaggio	CHF 11,45
1.3	P487E	Vite DIN 912 M8 x 50 con gambo St vz	CHF 2,20
2	435.171	Cablaggio del motore a spazzole	CHF 28,00
3	435.172	Cablaggio interruttore termico motore a spazzole	CHF 12,00

CLEANFIX RA435 IBC SEV

Ugello di aspirazione

PDF creato il: 04.03.2024 09:59

B8- 12.2022



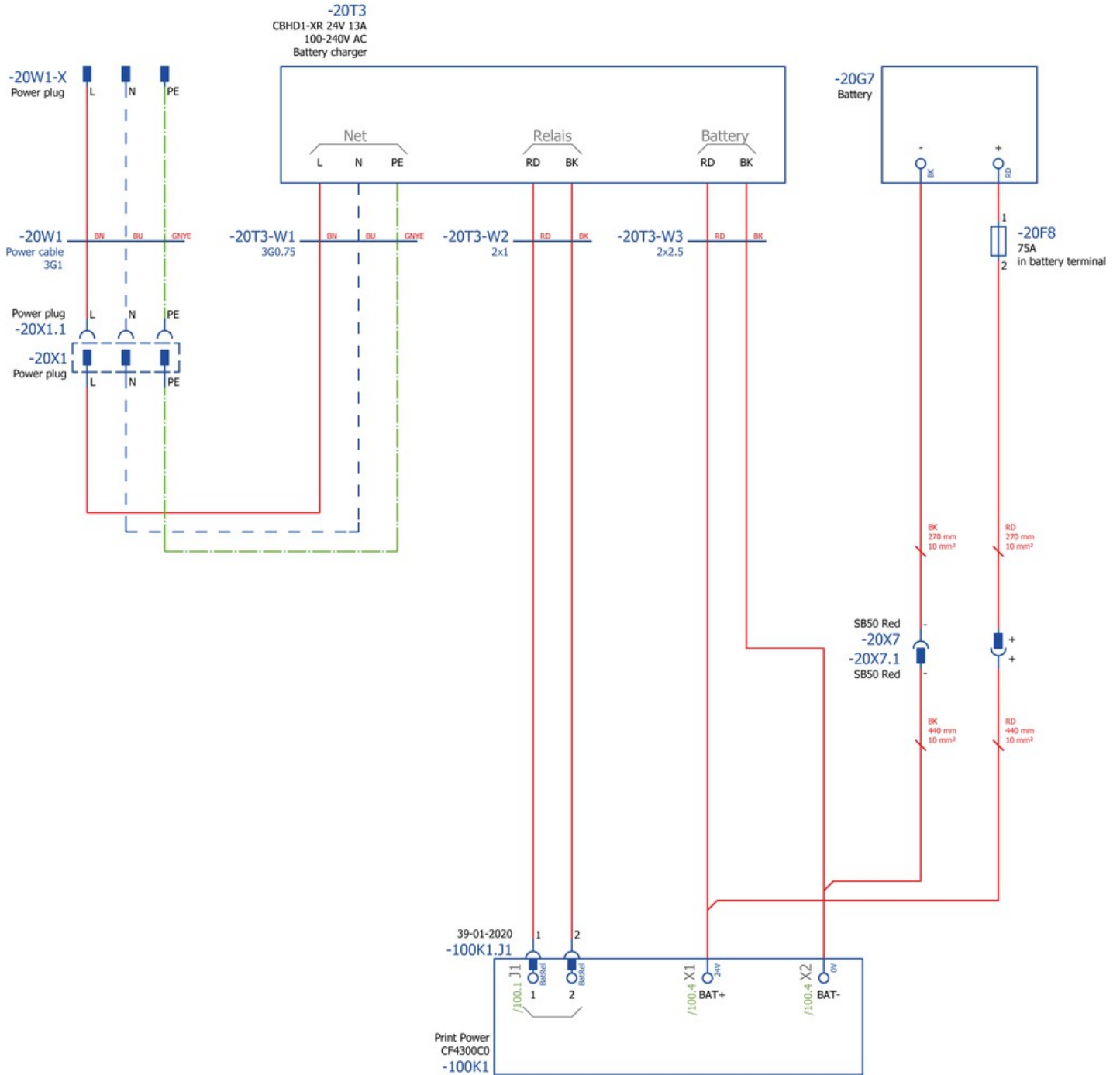
Pos.	Articolo n.	Ricambio	Prezzo
1	432.560	Bocchetta di aspirazione curva 72 cm cpl.	CHF 419,65
2	565.640	Tubo di aspirazione 0,84 m	CHF 14,75
3	P492K	Dado DIN 985 M6 A2	CHF 2,20
4	P497K	Rondella DIN 125 A M6 6,4/12/1,6 A2	CHF 2,20
7	432.565	Piastra di fissaggio posteriore destra	CHF 124,80
8	432.566	Piastra di fissaggio posteriore sinistra	CHF 66,55
9	P470F	DIN 912 Vite M6 x 65 con gambo A2	CHF 2,20
10	432.567	Piastra di fissaggio anteriore sinistra	CHF 80,60
11	432.571	Piastra di fissaggio anteriore destra	CHF 31,20
12	800.425	Vite DIN 912 M6 x 30 A2 lavorata	CHF 9.30
13	432.573	Corpo dell'ugello di aspirazione	CHF 113,35
14	P253M	Manopola a stella Ø62 M8 x 18	CHF 19,10
15	605.304	Boccola Ø12 x Ø8 x 4,7	CHF 10,40
16	605.302	Boccola Ø12 x Ø8 x 9,5	CHF 12.50
17	605.301	Boccola Ø12 x Ø6,1 x 41	CHF 16,65
18	P204E	Ruota con pneumatici in gomma piena D50mm	CHF 10.30
19	605.303	Boccola Ø12 x Ø6,1 x 31,4	15,60 CHF
20	P470B	Vite DIN 912 M6 x 55 con gambo St vz	CHF 2,20
21	P486Y	DIN 912 Vite M6 x 40 con gambo A2	CHF 2,20
22	P204L	Ruota Skate ø75	CHF 16,10
23a	435.080LT	Set di lame raschianti standard rosso (bocchetta di aspirazione curva)	CHF 75,90
23b	435.083	Set di lame raschianti resistenti a grasso e olio (bocchetta di aspirazione curva)	122,70 CHF

CLEANFIX RA435 IBC SEV

Schema elettrico 1

PDF creato il: 04.03.2024 09:59

B9.1- 12.2022

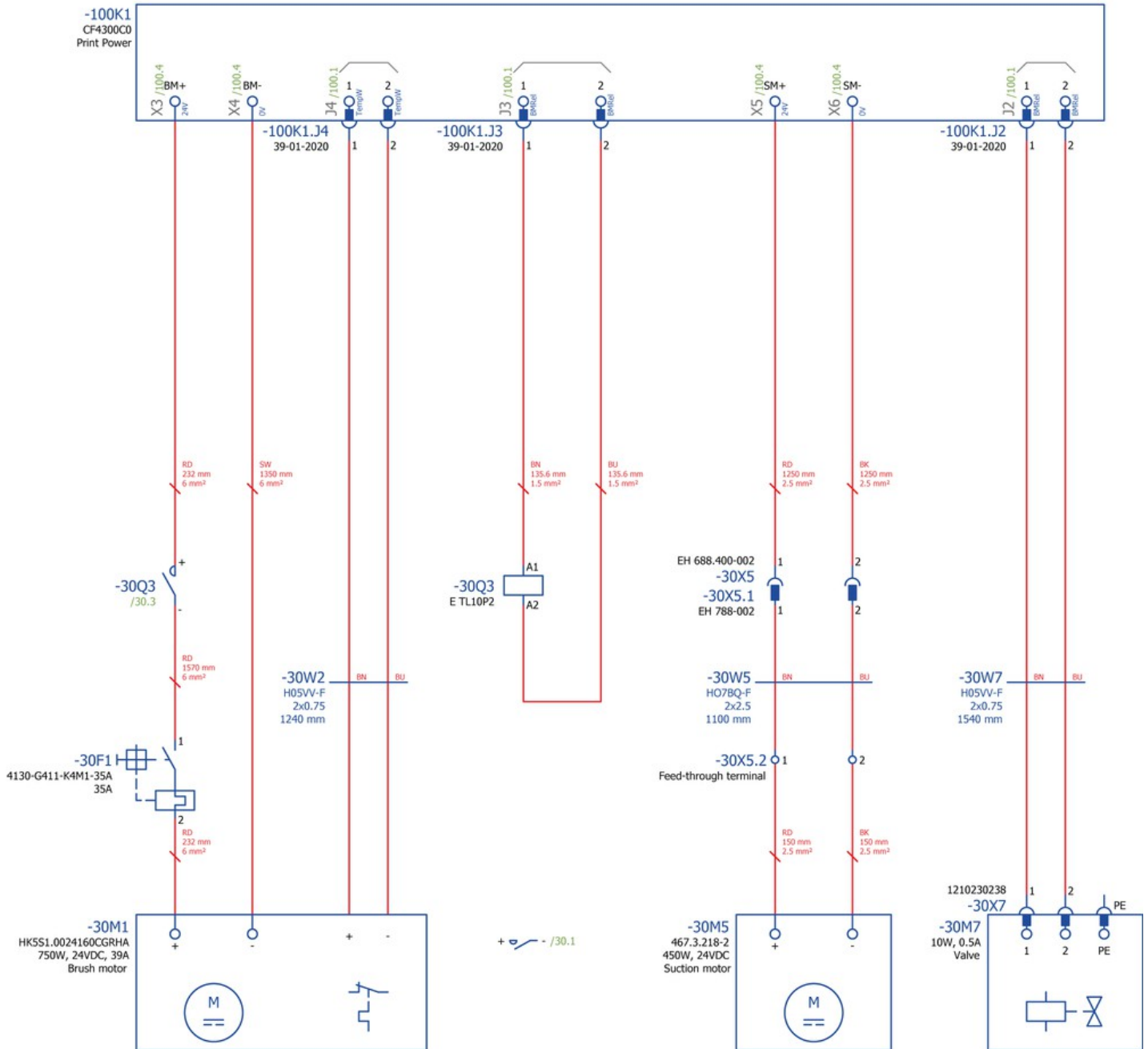


CLEANFIX RA435 IBC SEV

Schema del circuito 2

PDF creato il: 04.03.2024 09:59

B9.2- 12.2022

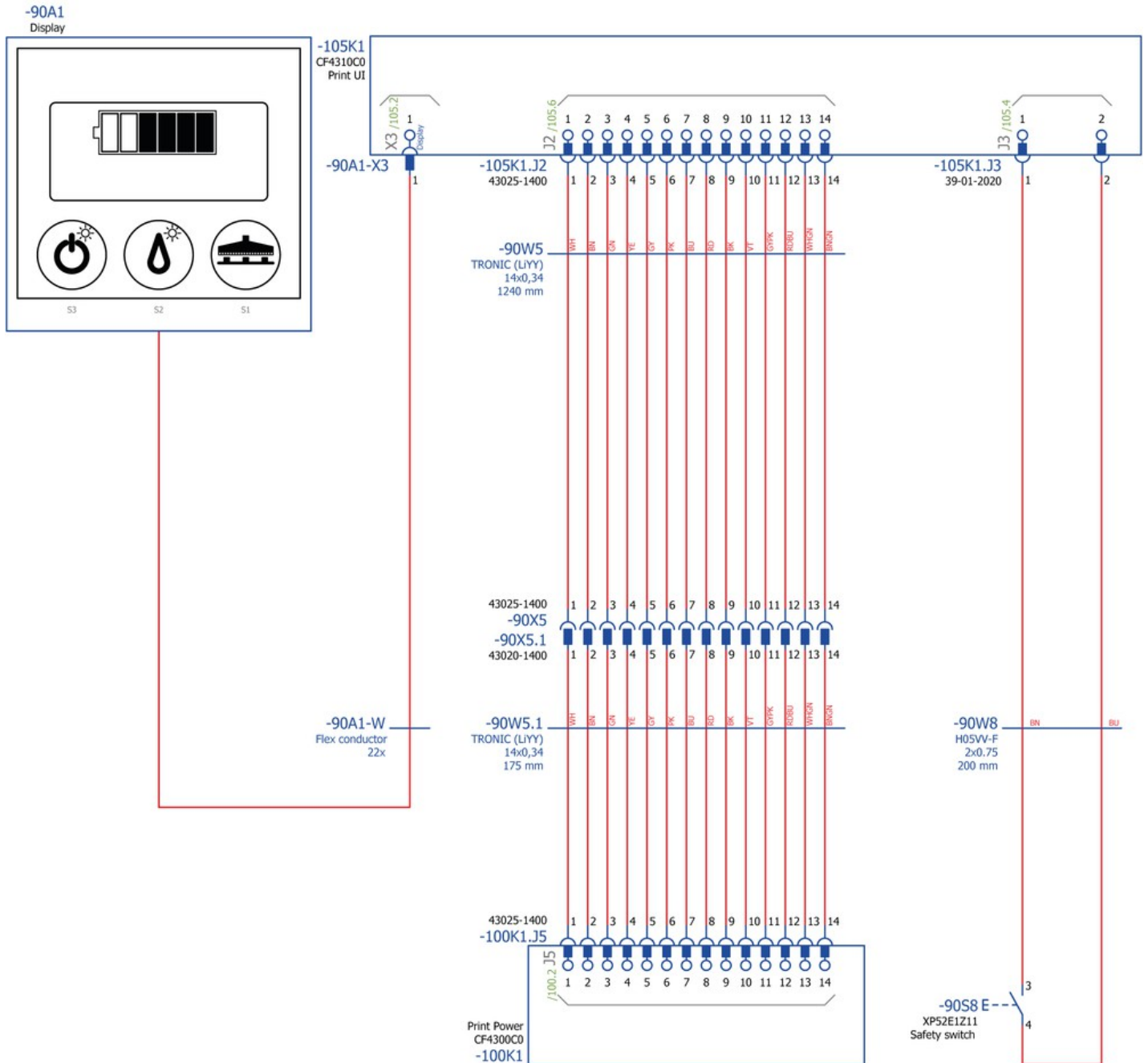


CLEANFIX RA435 IBC SEV

Schema del circuito 3

PDF creato il: 04.03.2024 09:59

B9.3- 12.2022



CLEANFIX RA435 IBC SEV

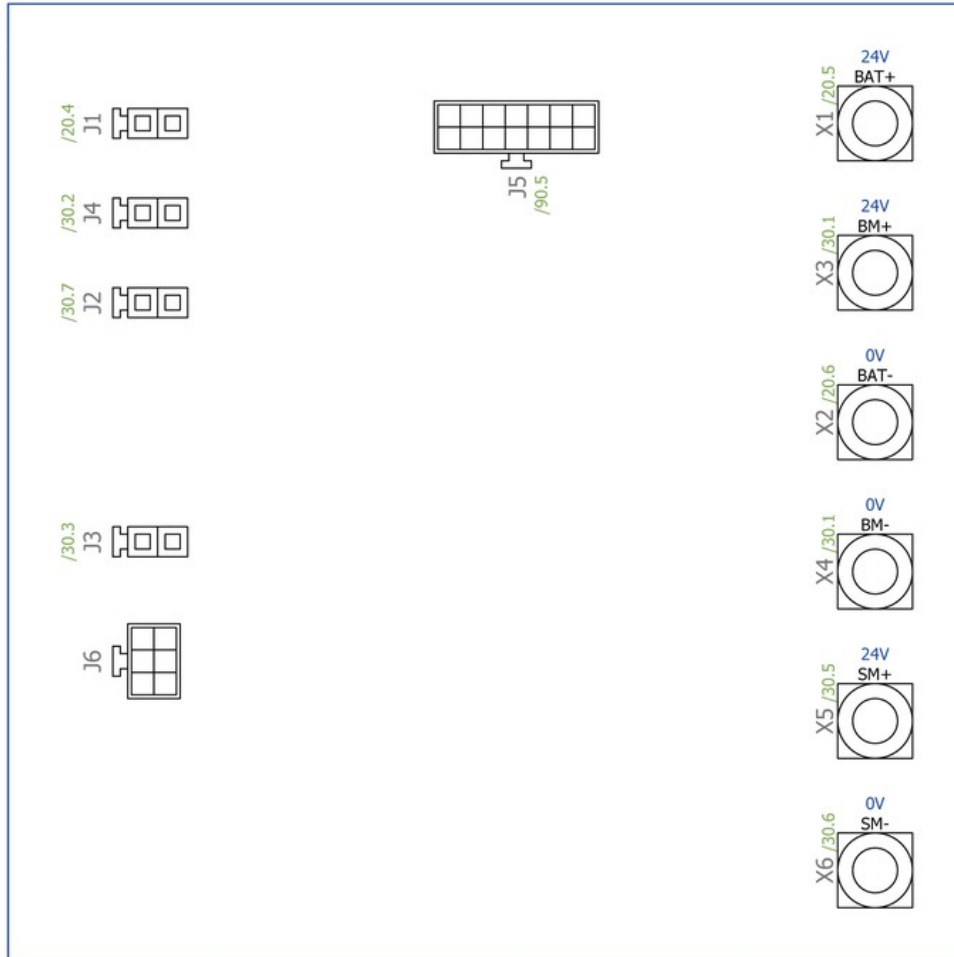
Schema del circuito 4

PDF creato il: 04.03.2024 09:59

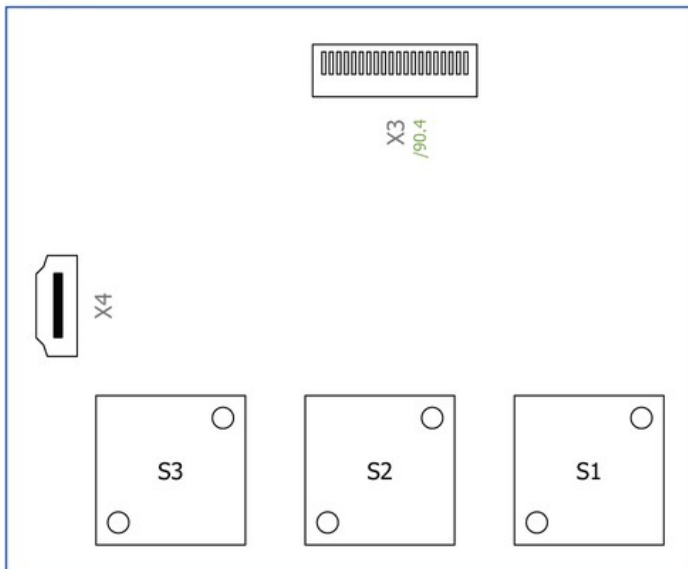
B9.4- 12.2022



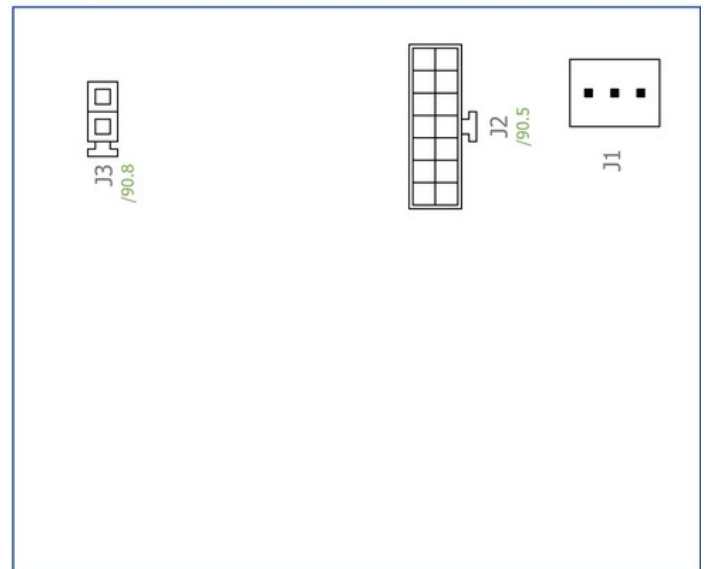
-100K1
CF4300C0
Print Power



-105K1
/105.4
CF4310C0
Front page
Print UI



-105K1
/105.1
CF4310C0
Back side
Print UI

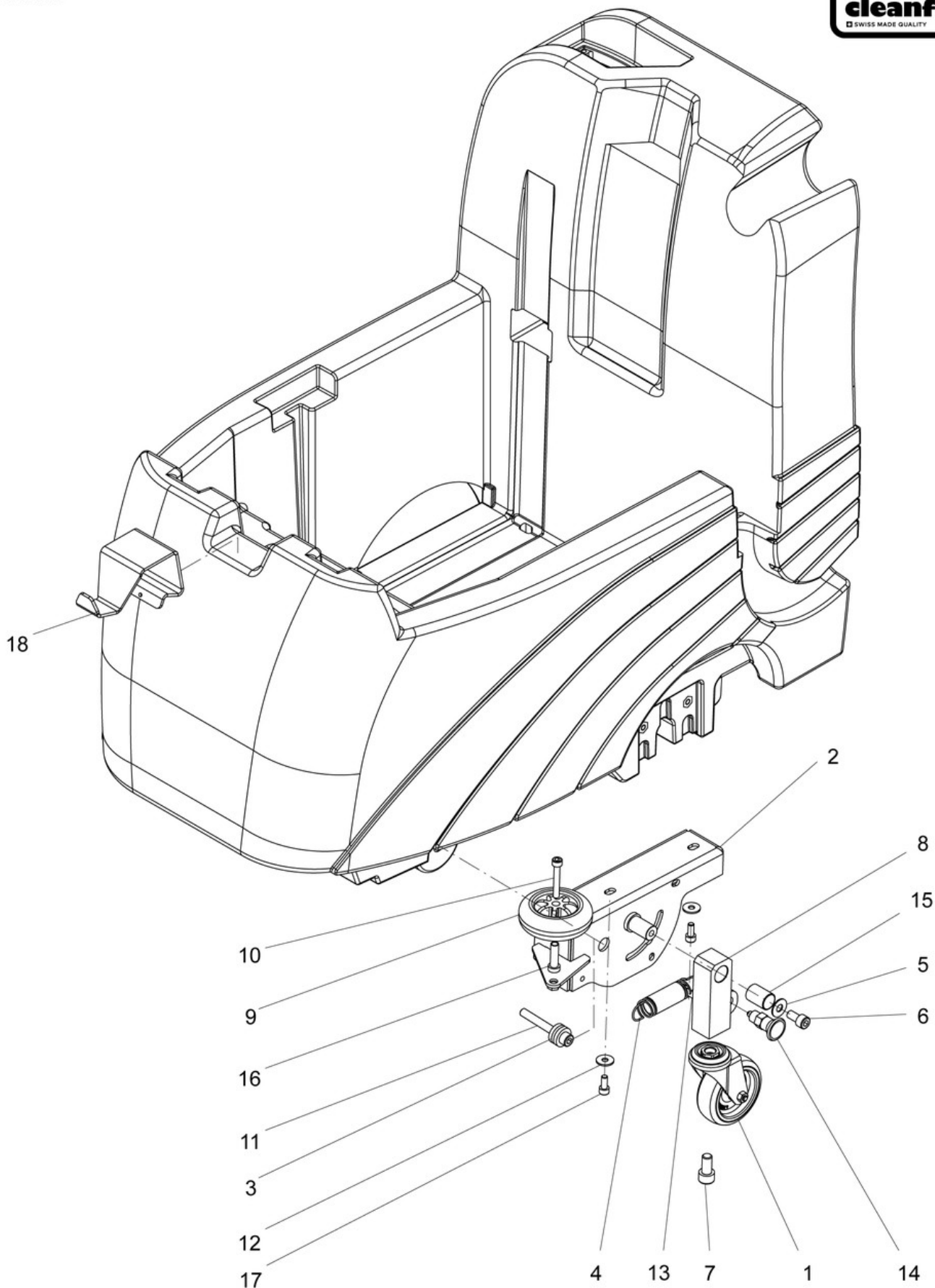


CLEANFIX RA435 IBC SEV

Opzioni: Attacco per ruota di trasporto + supporto per spazzola

PDF creato il: 04.03.2024 09:59

B10- 12.2022



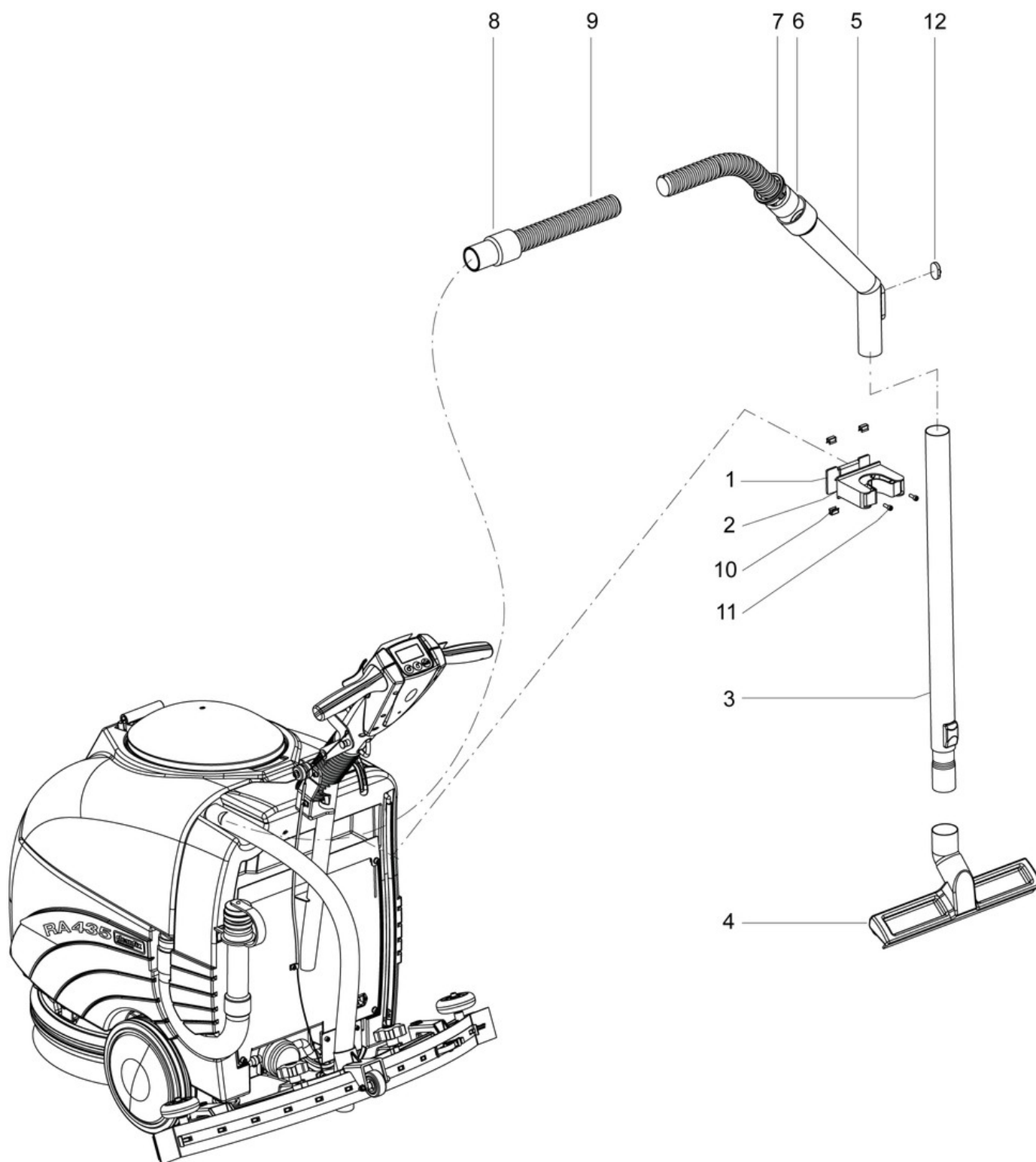
Pos.	Articolo n.	Ricambio	Prezzo
1	P205F	Ruota girevole ø 75 mm	CHF 40,15
2	435.371	Supporto per ruota di trasporto saldato	CHF 339,05
3	P495Z	Rondella DIN 7349 M8 8,4/21/4 A2	CHF 2,20
4	P511P	Molla di tensione RZ-115V-10I 1,5/20/48,9	CHF 3,65
5	P496J	Rondella DIN 522 M8 8,4/20/1,25 pc vz	CHF 2,20
6	P486	Vite DIN 912 M8 x 16 St vz	CHF 2,20
7	P487H	Vite DIN 912 M10 x 20 St vz	CHF 2,20
8	435.372	Collegamento saldato della ruota di trasporto	220,60 CHF
9	P204L	Ruota Skate ø75	CHF 16,10
10	P486Y	DIN 912 Vite M6 x 40 con gambo A2	CHF 2,20
11	P487FA	Vite DIN 912 M8 x 60 con gambo St vz	CHF 2,20
12	P497H	Rondella DIN 9021 M6 6,4/18/1,6 A2	CHF 2,20
13	P486W	Vite DIN 912 M6 x 30 St vz	CHF 2,20
14	P171H	Bullone di bloccaggio M12 x1,5 Ø6	CHF 41,60
15	P316ID	Boccola a strisciamento Ø16 x Ø18 x 25 A	CHF 4,35
16	605.303	Boccola Ø12 x Ø6,1 x 31,4	15,60 CHF
17	P486QA	Vite DIN 912 M6 x 14 A2	CHF 2,20
18	435.243	Porta spazzole	CHF 40.00

CLEANFIX RA435 IBC SEV

Opzione: Set di aspirazione dell'acqua

PDF creato il: 04.03.2024 09:59

B11- 02.2023



Pos.	Articolo n.	Ricambio	Prezzo
1	435.409	Piastra di fissaggio per il supporto della maniglia	CHF 24,50
2	813.011	Supporto per impugnatura 30 - 40 mm	CHF 10,70
3	022.015A	Tubo di aspirazione telescopico in acciaio inox	CHF 57,20
4	646.100	Bocchetta di aspirazione dell'acqua, 30 cm	CHF 35.00
5	900.670	Tubo manuale con aletta d'aria e valvola a scorrimento	CHF 24.00
6	P583	Anello di supporto ø32 da avvitare nero	CHF 4,80
7	P578	Anello a scatto ø32 grigio	CHF 2,20
8	P562C	Zoccolo 32 (avvitabile)	CHF 10,70
9	435.411	Tubo di aspirazione ø32 cpl. 2m	CHF 41,45
10	P973	Clip a U a doppia impugnatura per pannelli 4,5-5 mm	CHF 2,10
11	P486A	Vite DIN 912 M4 x 12 St vz	CHF 2,20
12	P581B	Cursore	CHF 2,20