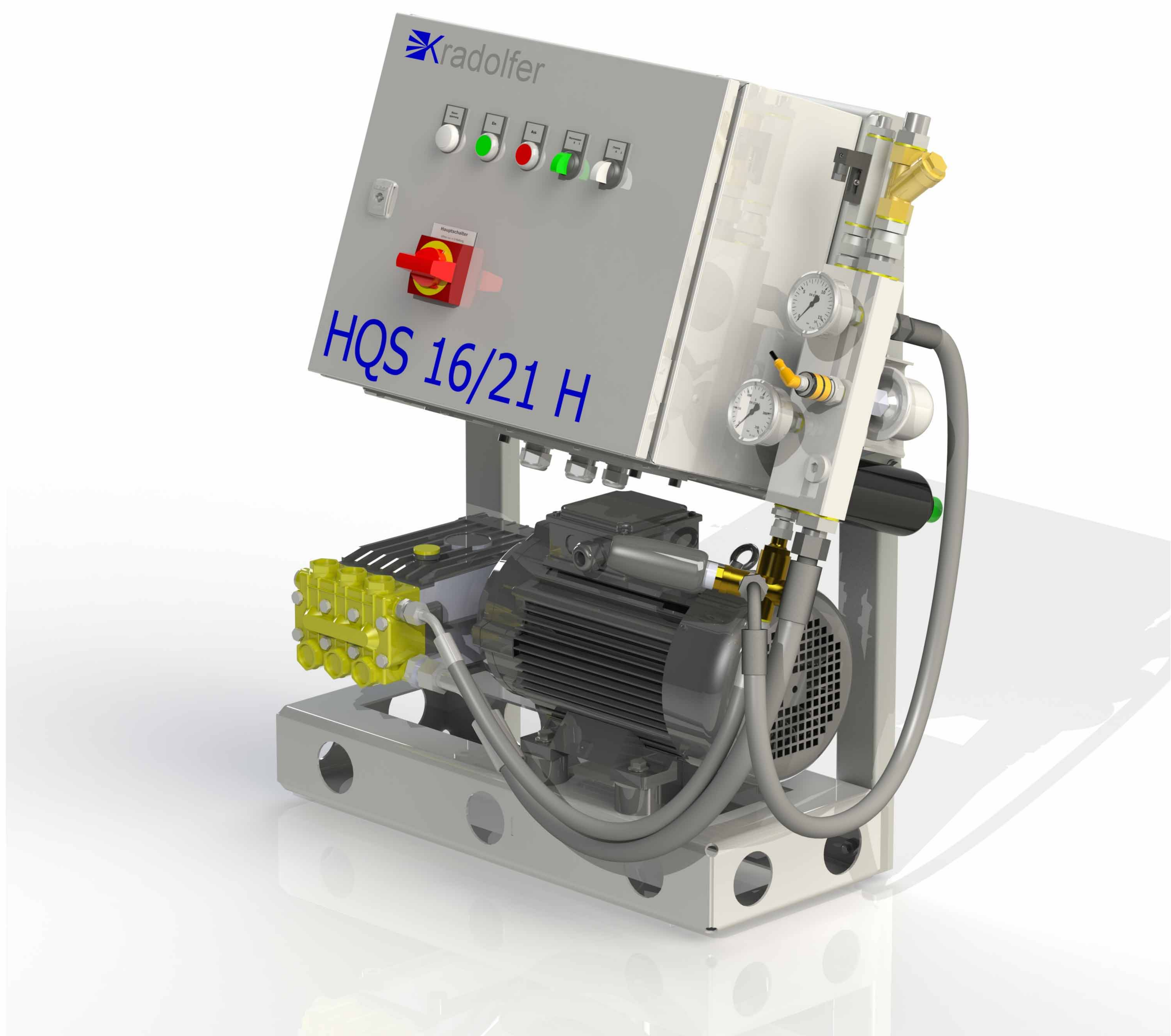


HQS 16/21 H

Stationär Hochdruckreiniger



Stationär Hochdruckreiniger

HQS 16/21 H

- Kompakt und robust
- leicht zu bedienen
- günstig im Unterhalt

 Kradolfer



HQS 16/21 H

Einfache Bedienung und Handhabung

- **Wasserzulauf bis 85°C im Dauerbetrieb**
- Zeiteinsparung durch Start/Stop-Automatik
- leichte Bedienung mit optionaler Fernbedienung bei Totalstop
- Verlängerung der Lebensdauer durch Sanftanlauf
- schnelles wechseln der Lanze durch Schnellkupplungs-System

Robuste Konstruktion

- Industrie-Kurbelpumpe
- starker Rahmen
- zuverlässige und wartungsfreundliche Pumpe und Motor
- Boden und Wandmontage möglich

Einsatzmöglichkeiten:

- Autogaragen
- Waschstrassen
- Baugeschäfte
- Lebensmittel-Industrie

Anwendungen:

- Fahrzeuge reinigen
- Fahrzeuge reinigen
- Werkzeuge reinigen
- Maschinen reinigen
- Behälter / Werkzeug reinigen

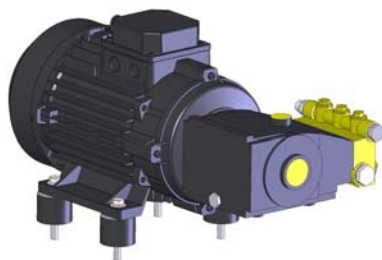
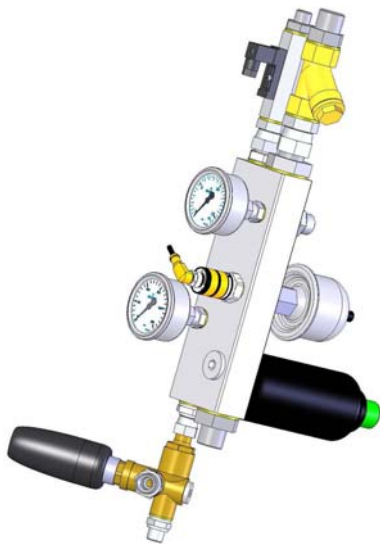
Technische Daten:

Antrieb:	Elektromotor 400 V
Motor/Pumpendrehzahl:	1450 U/min
Motorleistung:	7.5 kW
Absicherung:	16 A
Arbeitsdruck max:	180 bar
Wasserzulauf temp. max:	85°C
Düsengrösse:	065
Gewicht ca.:	86 Kg
Abmessungen LxBxH:	850x450x920mm

Optionales Zubehör:

- Wandkonsole
- Bis 2 Chemie-Dosierpumpen
- Druckentlastung
- Inox-Verschalung
- Fernbedienung
- 2. Wasserzulauf

Für weitere Fragen stehen wir Ihnen gerne zur Verfügung unter nebenstehender Telefonnummer.



Kradolfer AG
Schmittenstrasse 12 - Postfach 103
CH-8912 Obfelden
Tel ++41 (0)43 322 77 00
Fax ++41 (0)43 322 77 01
info@kradolferag.ch
www.kradolferag.ch

