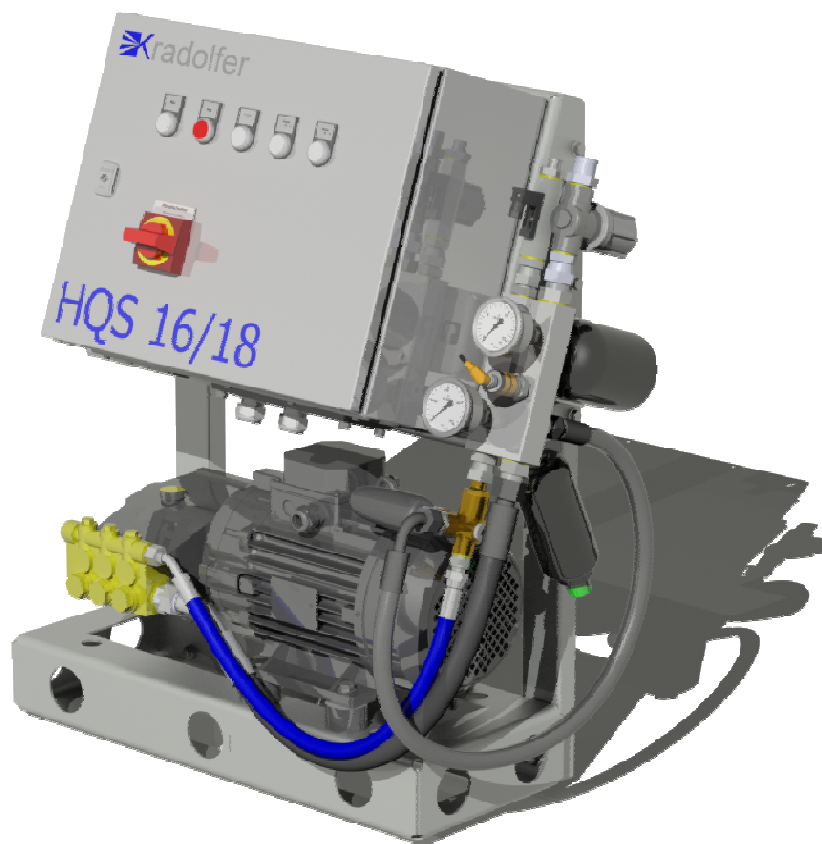


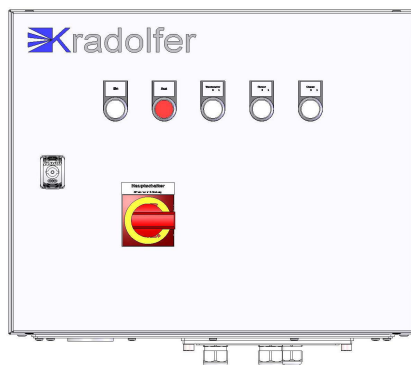
# HQS 16/18

## Stationär Hochdruckreiniger



### Stationär Hochdruckreiniger HQS 16/18

- Kompakt und robust
- leicht zu bedienen
- günstig im Unterhalt



# HQS 16/18

## Einfache Bedienung und Handhabung

- Zeiteinsparung durch Start/Stop-Automatik
- leichte Bedienung mit opt. Fernbedienung bei Totalstopp
- schnelles wechseln der Lanze durch Schnellkupplungs-System

## Robuste Konstruktion

- Industrie-Kurbelpumpe
- starker Rahmen
- zuverlässige und wartungsfreundliche Pumpe und Motor
- Boden und Wandmontage möglich

## Einsatzmöglichkeiten:

- Autogaragen
- Waschstrassen
- Baugeschäfte
- Lebensmittel-Industrie

## Anwendungen:

- Fahrzeuge reinigen
- Fahrzeuge reinigen
- Werkzeuge reinigen
- Maschinen reinigen
- Behälter / Werkzeug reinigen

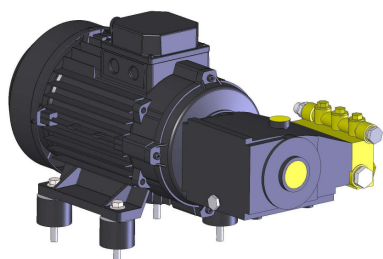
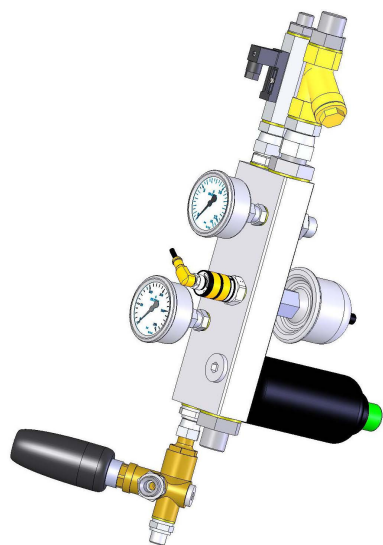
## Technische Daten:

Antrieb:	Elektromotor 400 V
Motor/Pumpendrehzahl:	1450 U/min
Motorleistung:	5.5 kW
Absicherung:	16 A
Arbeitsdruck max:	160 bar
Wasserzulauf temp. max:	30°C
Düsengrösse:	060
Gewicht ca.:	86 Kg
Abmessungen LxBxH:	850x450x920mm

## Optionales Zubehör:

- Wandkonsole
- Bis 2 Chemie-Dosierpumpen
- Druckentlastung
- Inox-Verschalung
- Fernbedienung
- 2. Wasserzulauf

**Für weitere Fragen stehen wir Ihnen gerne zur Verfügung unter nebenstehender Telefonnummer.**



REINIGUNGSSYSTEME

Kradolfer AG  
Schmittenstrasse 12  
CH-8912 Obfelden  
Tel ++41 (0)43 322 77 00  
Fax ++41 (0)43 322 77 01  
info@kradolferag.ch  
www.kradolferag.ch

