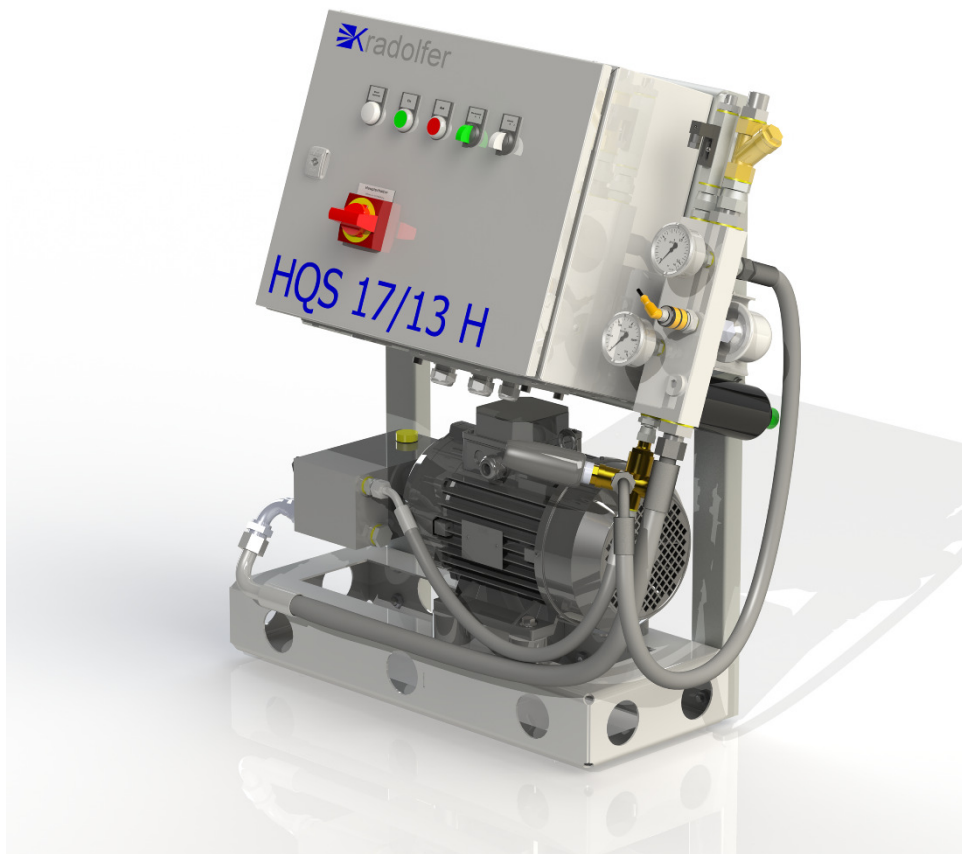


HQS 17/13 H

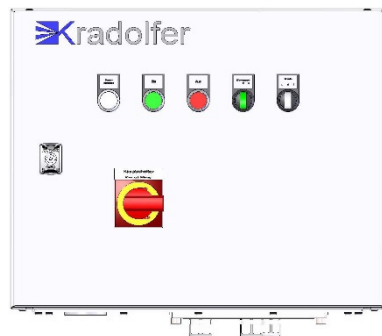
Stationär Hochdruckreiniger



Stationär Hochdruckreiniger

HQS 17/13 H

- Kompakt und robust
- leicht zu bedienen
- günstig im Unterhalt



HQS 17/13 H

Einfache Bedienung und Handhabung

- **Wasserzulauf bis 85°C im Dauerbetrieb**
- Zeiteinsparung durch Start/Stop-Automatik
- leichte Bedienung mit optionaler Fernbedienung bei Totalstop
- schnelles wechseln der Lanze durch Schnellkupplungs-System

Robuste Konstruktion

- Industrie-Kurbelpumpe
- starker Rahmen
- zuverlässige und wartungsfreundliche Pumpe und Motor
- Boden und Wandmontage möglich

Einsatzmöglichkeiten:

- Autogaragen
- Waschstrassen
- Baugeschäfte
- Lebensmittel-Industrie

Anwendungen:

- Fahrzeuge reinigen
- Fahrzeuge reinigen
- Werkzeuge reinigen
- Maschinen reinigen
- Behälter / Werkzeuge reinigen

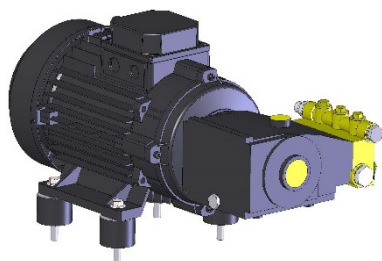
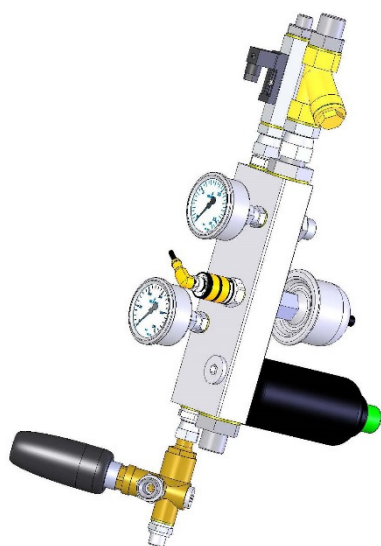
Technische Daten:

Antrieb:	Elektromotor 400 V
Motor/Pumpendrehzahl:	1450 U/min
Motorleistung:	4 kW
Absicherung:	9 A
Arbeitsdruck max.:	170 bar
Wasserzulauf temp. max.:	85°C
Düsengröße:	045
Gewicht ca.:	82 Kg
Abmessungen LxBxH:	850x450x920mm

Optionales Zubehör:

- Wandkonsole
- Bis 2 Chemie-Dosierpumpen
- Druckentlastung
- Inox-Verschalung
- Fernbedienung
- 2. Wasserzulauf

Für weitere Fragen stehen wir Ihnen gerne zur Verfügung unter nebenstehender Telefonnummer.



Kradolfer

REINIGUNGSSYSTEME

Kradolfer AG
Schmittenstrasse 12 - Postfach 103
CH-8912 Obfelden
Tel ++41 (0)43 322 77 00
Fax ++41 (0)43 322 77 01
info@kradolferag.ch
www.kradolferag.ch

