

# HQS 16/18

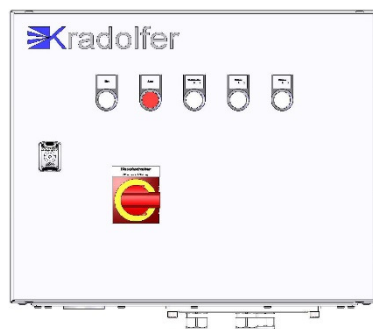
## Impianto di lavaggio ad alta pressione



### Impianto di lavaggio ad alta pressione

#### **HQS 16/18**

- compatto
- efficiente
- facile chiuso utilizzare



# HQS 16/18

## Impiego e maneggio facili

- Risparmio di tempo grazie alla funzione automatica Start/Stop
- Facile comando grazie al telecomando opzionale in caso di uno stop totale
- Cambio rapido della lancia grazie al sistema ad innesto rapido

## Costruzione robusta

- Pompa a manovella industriale
- robusto telaio
- pompa e motore affidabile e facile da mantenere
- possibilità di montaggio al pavimento e alla parete

## Possibilità di impiego:

- garage auto
- autolavaggi
- negozi del fai-da-te
- industria alimentare

## Applicazioni:

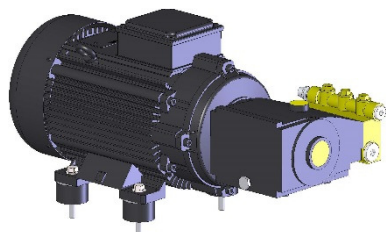
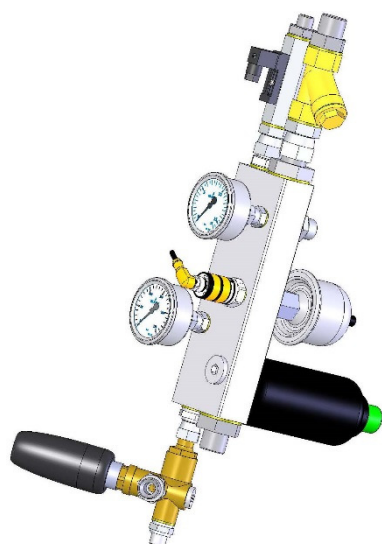
- lavaggio veicoli
- lavaggio veicoli
- lavaggio utensili
- lavaggio macchinari
- contenitori / lavaggio utensili

## Dati tecnici:

Motore:	motore elettrico 400 V
Numero di giri del motore/pompa:	1450 g/min
Potenza motore:	5.5 kW
Fusibile:	16 A
Pressione di esercizio max.:	160 bar
Temperatura di alimentazione max.:	30°C
Portata d'acqua:	1080 l/h, 18 l/min
Dimensione degli ugelli:	060
Peso (ca.):	86 Kg
Dimensioni lun. x lar. x alt.:	850x450x920mm

## Accessori opzionali:

- Mensola da parete
- Fino a 2 pompe di dosaggio chimiche
- Scarico di pressione
- Cassaforma inox
- Telecomando
- 2. Alimentazione idrica



**Kradolfer**  
REINIGUNGSSYSTEME

Kradolfer AG  
Schmittenstrasse 12  
CH-8912 Obfelden  
Tel ++41 (0)43 322 77 00  
Fax ++41 (0)43 322 77 01  
info@kradolferag.ch  
www.kradolferag.ch

**Siamo volentieri a vostra disposizione sotto il numero telefonico indicato a fianco.**

