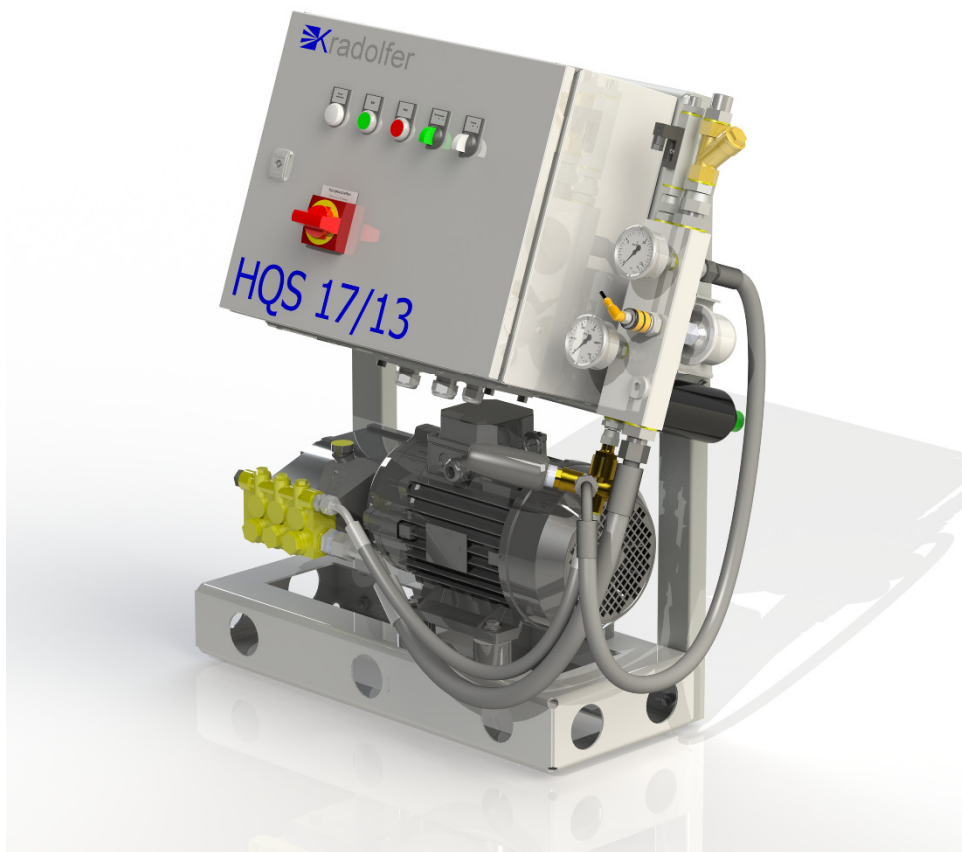


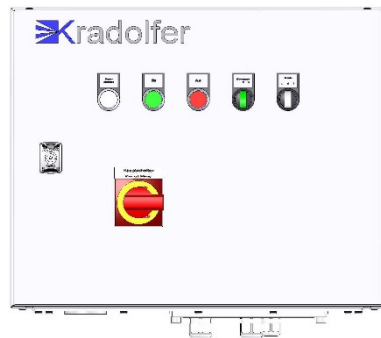
# HQS 17/13

## Stationär Hochdruckreiniger



### Stationär Hochdruckreiniger HQS 17/13

- Kompakt und robust
- leicht zu bedienen
- günstig im Unterhalt



# HQS 17/13

## Einfache Bedienung und Handhabung

- Zeiteinsparung durch Start/Stop-Automatik
- leichte Bedienung mit optionaler Fernbedienung bei Totalstop
- schnelles wechseln der Lanze durch Schnellkupplungs-System

## Robuste Konstruktion

- Industrie-Kurbelpumpestarker Rahmen
- zuverlässige und wartungsfreundliche Pumpe und Motor
- Boden und Wandmontage möglich

## Einsatzmöglichkeiten:

- Autogaragen
- Waschstrassen
- Baugeschäfte
- Lebensmittel-Industrie

## Anwendungen:

- Fahrzeuge reinigen
- Fahrzeuge reinigen
- Werkzeuge reinigen
- Maschinen reinigen
- Behälter / Werkzeug reinigen

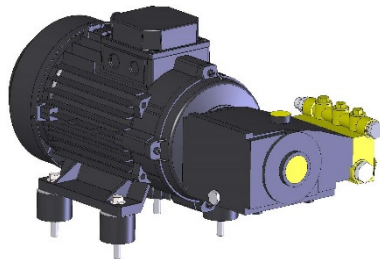
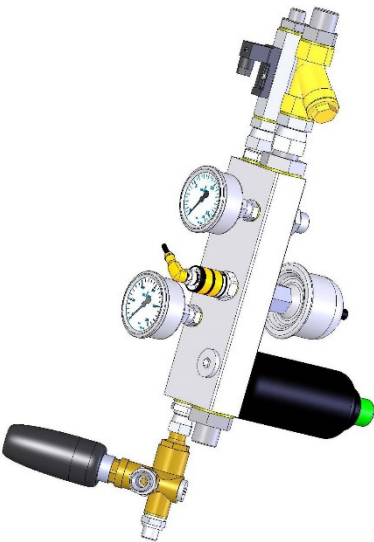
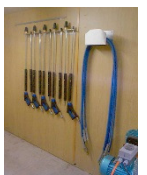
## Technische Daten:

Antrieb:	Elektromotor 400 V
Motor/Pumpendrehzahl:	1450 U/min
Motorleistung:	4.0 kW
Absicherung:	9 A
Arbeitsdruck max.:	170 bar
Wasserleistung:	780 l/h, 13 l/min
Wasserzulauf temp. max.:	40°C
Düsengröße:	045
Gewicht ca.:	82 Kg
Abmessungen LxBxH:	850x450x920mm

## Optionales Zubehör:

- Wandkonsole
- Bis 2 Chemie-Dosierpumpen
- Druckentlastung
- Inox-Verschalung
- Fernbedienung
- 2. Wasserzulauf

**Für weitere Fragen stehen wir Ihnen gerne zur Verfügung unter nebenstehender Telefonnummer.**



# Kradolfer

REINIGUNGSSYSTEME

Kradolfer AG  
Schmittenstrasse 12 - Postfach 103  
CH-8912 Obfelden  
Tel ++41 (0)43 322 77 00  
Fax ++41 (0)43 322 77 01  
info@kradolferag.ch  
www.kradolferag.ch

