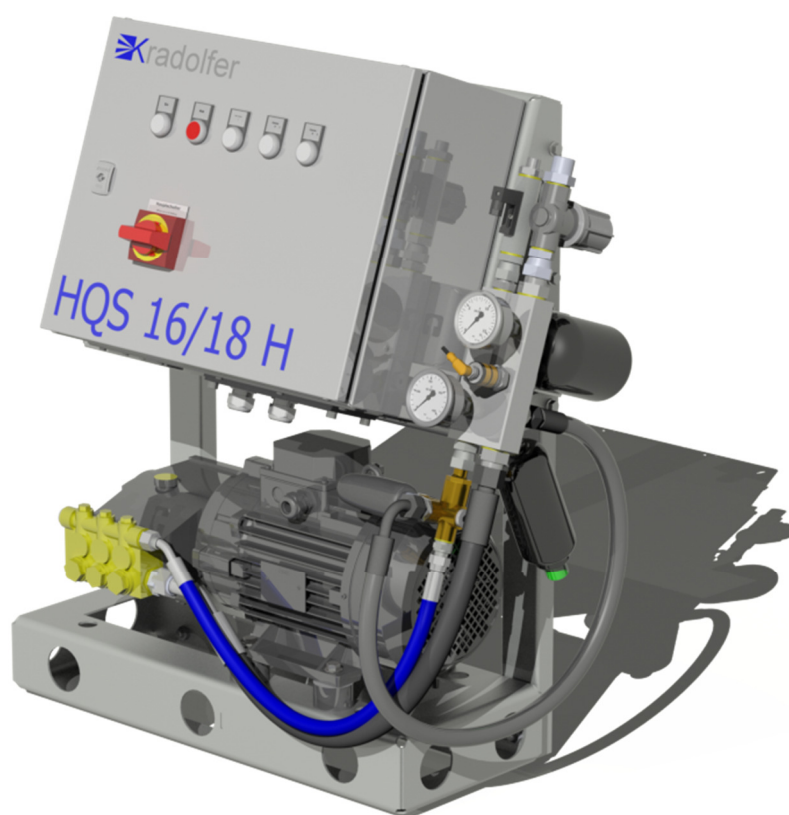


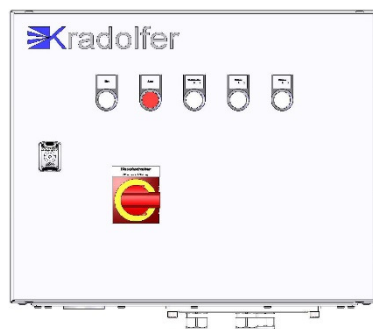
HQS 16/18 H

Impianto di lavaggio ad alta pressione



**Impianto di lavaggio ad alta pressione
HQS 16/18 H**

- compatto
- efficiente
- facile chiuso utilizzare



HQS 16/18 H

Impiego e maneggio facili

- **Ingresso acqua fino a 85°C in servizio continuo**
- Risparmio di tempo grazie alla funzione automatica Start/Stop
- Facile comando grazie al telecomando opzionale in caso di uno stop totale
- Cambio rapido della lancia grazie al sistema ad innesto rapido

Costruzione robusta

- Pompa a manovella industriale
- robusto telaio
- pompa e motore affidabile e facile da mantenere
- possibilità di montaggio al pavimento e alla parete

Possibilità di impiego:

- garage auto
- autolavaggi
- negozi del fai-da-te
- industria alimentare

Applicazioni:

- lavaggio veicoli
- lavaggio veicoli
- lavaggio utensili
- lavaggio macchinari
- contenitori / lavaggio utensili

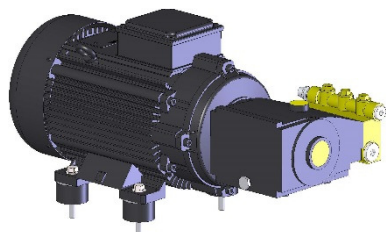
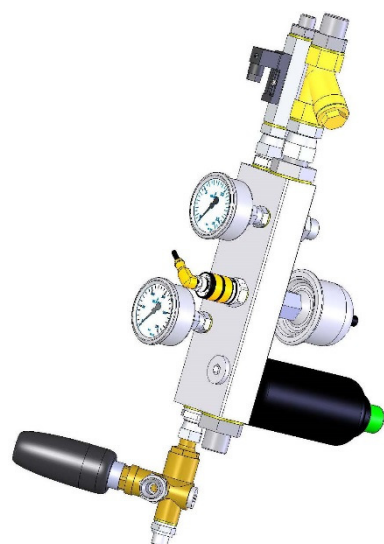
Dati tecnici:

Motore:	motore elettrico 400 V
Numero di giri del motore/pompa:	1450 g/min
Potenza motore:	5.5 kW
Fusibile:	16 A
Pressione di esercizio max.:	160 bar
Temperatura di alimentazione max.:	85°C
Portata d'acqua:	1080 l/h, 18 l/min
Dimensione degli ugelli:	060
Peso (ca.):	86 Kg
Dimensioni lun. x lar. x alt.:	850x450x920mm

Accessori opzionali:

- Mensola da parete
- Fino a 2 pompe di dosaggio chimiche
- Scarico di pressione
- Cassaforma inox
- Telecomando
- 2. Alimentazione idrica

Siamo volentieri a vostra disposizione sotto il numero telefonico indicato a fianco.



Kradolfer

REINIGUNGSSYSTEME

Kradolfer AG
Schmittenstrasse 12
CH-8912 Obfelden
Tel ++41 (0)43 322 77 00
Fax ++41 (0)43 322 77 01
info@kradolferag.ch
www.kradolferag.ch

