

# HQS 18/21

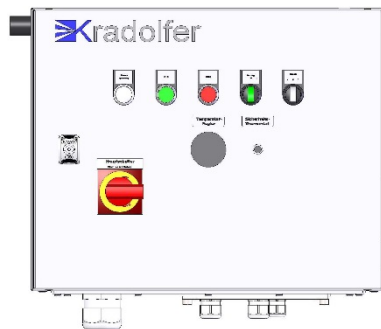
## Station haute pression



### Station haute pression

#### HQS 18/21

- compact
- puissant
- facile à utiliser



# HQS 18/21

## Utilisation et manutention simples

- économie de temps par un système automatique marche/arrêt
- utilisation aisée avec télécommande en option à l'arrêt total
- remplacement rapide de la lance grâce à un système de raccord rapide

## Construction robuste

- Pompe rotative industrielle
- châssis robuste
- pompe et moteur fiables et faciles à entretenir
- possibilité de montage au sol ou au mur

## Possibilités d'utilisation : Applications :

- Garages automobiles
- Tunnels de lavage
- Bâtiments
- Industrie des denrées alimentaires
- Nettoyage de véhicules
- Nettoyage de véhicules
- Nettoyage d'outils
- Nettoyage de machines
- Nettoyage de récipients / d'outils

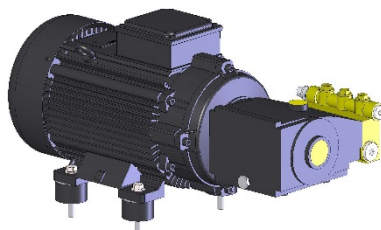
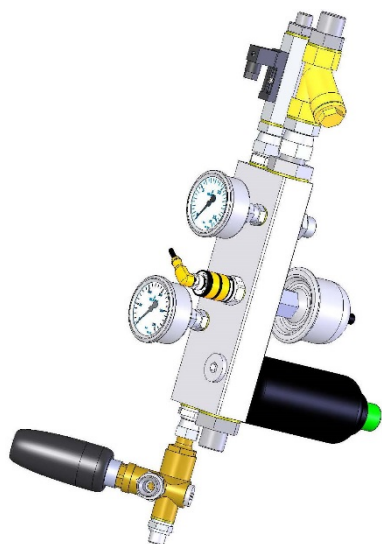
## Spécifications techniques

Entraînement :	Moteur électrique 400 V
Moteur/régime de la pompe :	1450 tr./min
Puissance du moteur :	7.5 kW
Fusible :	16 A
Pression de travail max. :	180 bars
Temp. d'arrivée max. :	40°C
Débit d'eau :	1260 l/h, 21 l/min
Taille de buses :	065
Poids env. :	86 Kg
Dimensions LxlxH :	850x450x920mm

## Accessoires en option :

- Console murale
- Jusqu'à 2 pompes de dosage chimiques
- Détente de pression
- Habillage inox
- télécommande
- 2<sup>e</sup> arrivée d'eau

**Pour toutes autres questions, nous nous tenons volontiers à votre disposition aux numéros de téléphone ci-contre.**



**Kradolfer**  
REINIGUNGSSYSTEME

Kradolfer AG  
Schmittenstrasse 12 - Postfach 103  
CH-8912 Obfelden  
Tel ++41 (0)43 322 77 00  
Fax ++41 (0)43 322 77 01  
info@kradolferag.ch  
www.kradolferag.ch

