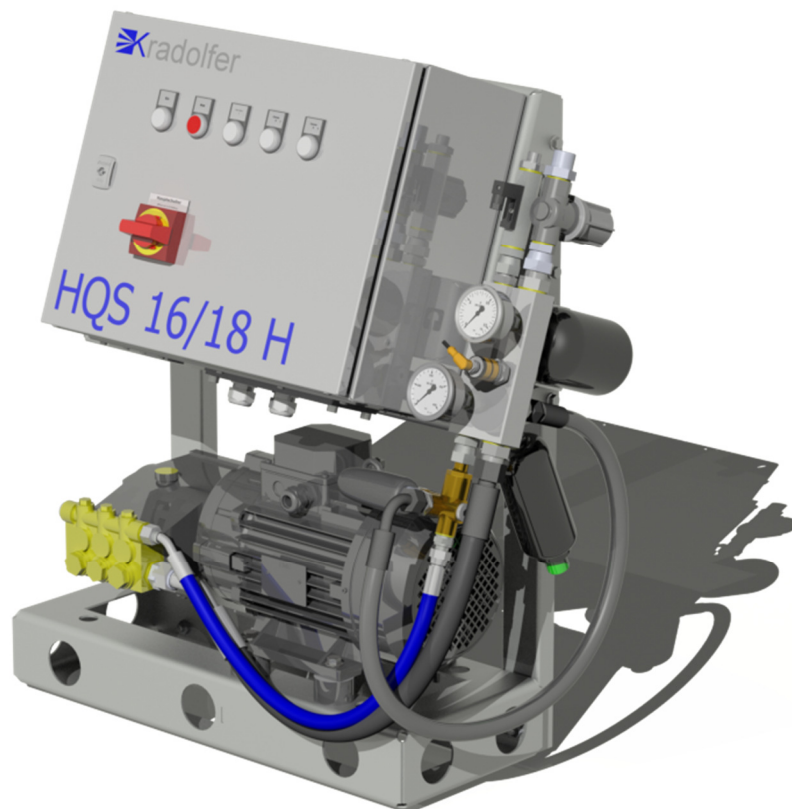


HQS 16/18 H

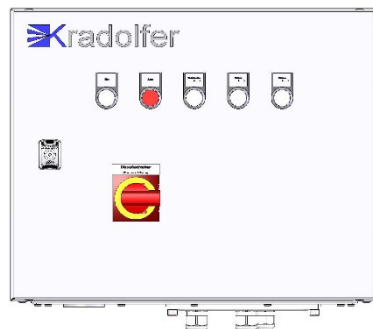
Station haute pression



Station haute pression

HQS 16/18 H

- compact
- puissant
- facile à utiliser



HQS 16/18 H

Utilisation et manutention simples

- afflux d'eau jusqu'à 85°C en marche continu
- économie de temps par un système automatique marche/arrêt
- utilisation aisée avec télécommande en option à l'arrêt total
- remplacement rapide de la lance grâce à un système de raccord rapide

Construction robuste

- Pompe rotative industrielle
- châssis robuste
- pompe et moteur fiables et faciles à entretenir
- possibilité de montage au sol ou au mur

Possibilités d'utilisation : Applications :

- Garages automobiles
- Tunnels de lavage
- Bâtiments
- Industrie des denrées alimentaires
- Nettoyage de véhicules
- Nettoyage de véhicules
- Nettoyage d'outils
- Nettoyage de machines
- Nettoyage de récipients / d'outils

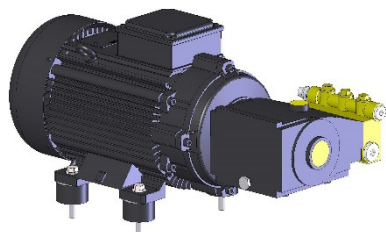
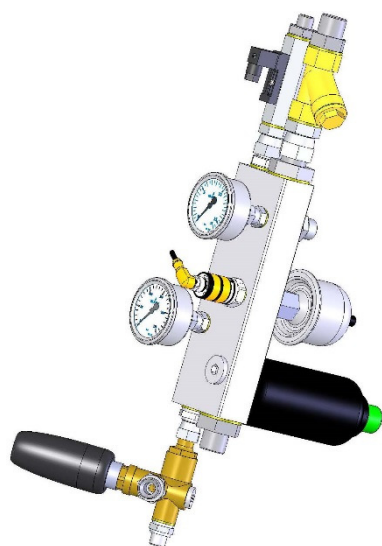
Spécifications techniques

Entraînement :	Moteur électrique 400 V
Moteur/régime de la pompe :	1450 tr./min
Puissance du moteur :	5.5 kW
Fusible :	16 A
Pression de travail max. :	160 bars
Temp. d'arrivée max. :	85°C
Débit d'eau :	1080 l/h, 18 l/min
Taille de buses :	060
Poids env. :	86 Kg
Dimensions LxlxH :	850x450x920mm

Accessoires en option :

- Console murale
- Jusqu'à 2 pompes de dosage chimiques
- Détente de pression
- Habillage inox
- télécommande
- 2^e arrivée d'eau

Pour toutes autres questions, nous nous tenons volontiers à votre disposition aux numéros de téléphone ci-contre.



Kradolfer

REINIGUNGSSYSTEME

Kradolfer AG
Schmittenstrasse 12
CH-8912 Obfelden
Tel ++41 (0)43 322 77 00
Fax ++41 (0)43 322 77 01
info@kradolferag.ch
www.kradolferag.ch

