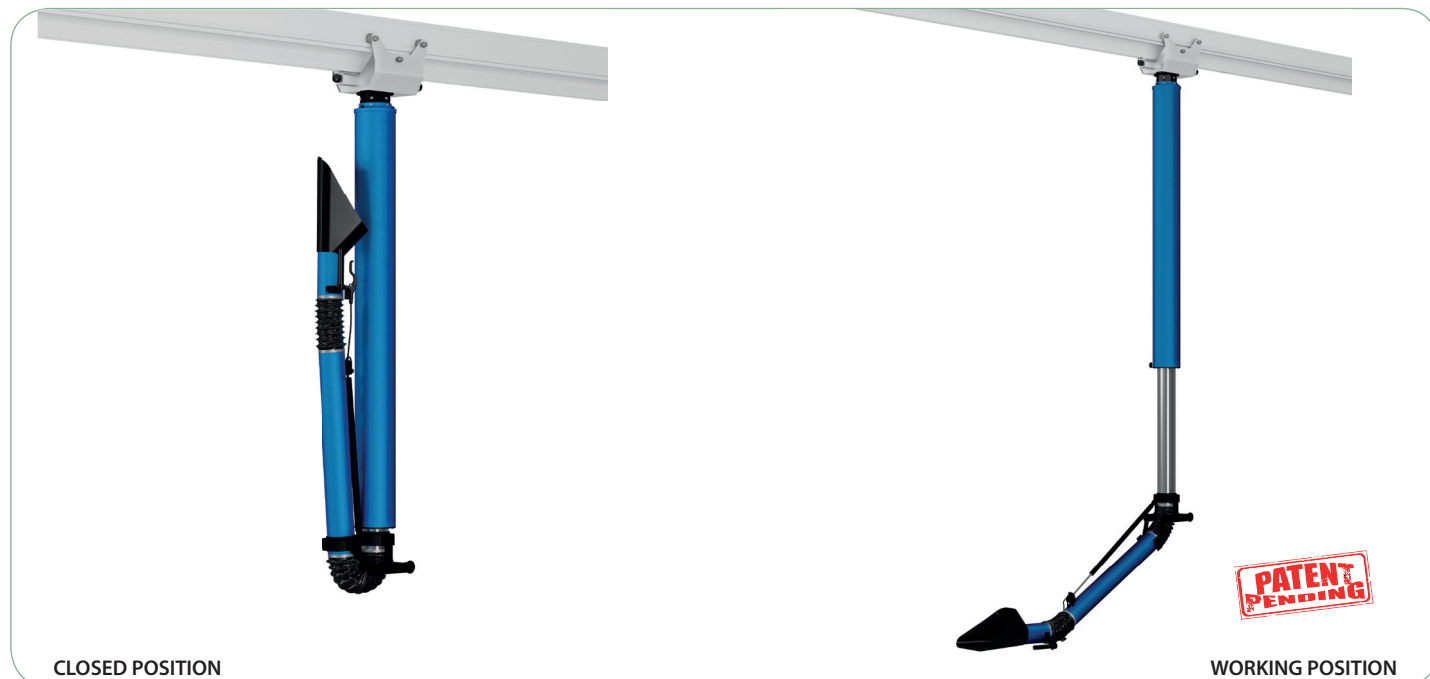








ARMTEL




 Braccio telescopico per l'aspirazione dei gas di scarico di autoveicoli e moto, utilizzabile senza la necessità di agganciare la bocchetta alla marmitta o all'automezzo, evitando in questo modo danneggiamenti involontari al veicolo. La grande flessibilità del braccio permette di essere utilizzato, sia con gli automezzi sul ponte sia a terra, senza l'obbligo di cambiare la bocchetta. Il sistema di movimentazione del braccio (sul quale sono stati presentati due brevetti) non entra mai a contatto con i gas di scarico: in questo modo l'efficienza del braccio rimane inalterata nel tempo. Il braccio presenta una serranda che si apre automaticamente con l'abbassamento dello stesso. Installabile sia a soffitto, sia a muro e su tutte le canaline esistenti Filcar.

 Telescopic arm for motor vehicles and motorcycles exhaust gases which does not need the nozzle to be attached to the vehicle muffler, thus avoiding accidental damage to the vehicle. The great arm flexibility allows it to be used, with both vehicles on the lift bridge and on the ground, without changing the nozzle. The handling system of this arm (two patents have been issued) never comes into contact with the exhaust gases: in this way the arm efficiency remains unchanged in time. The arm has a closing valve which opens automatically with the arm lowering. It can be used on all the existing Filcar's tracks. It can be installed either on ceiling and on wall and on all the existing Filcar's tracks.

 Teleskoparm zur Abgasabsaugung aus PKW und Motorrädern, passend zu alle Auspuffarten, ohne dass Trichter gewechselt werden müssen, wodurch versehentliche Beschädigung des Fahrzeugs. Die optimale Flexibilität erlaubt die Verwendung am Boden und auf der Hebebühne. Das patentierte Handlungssystem hat kein Kontakt mit dem Abgas, damit der Armeffizienz auch in laenge Zeiten unverändert bleibt. Eine Automatische Klappe ist in der Arm integriert. Passend zu alle Filcar Saugschlitzkanäle, auch die alte. Es kann an der Decke oder an der Wand installiert werden, und passend zu alle Filcar Saugschlitzkanäle.

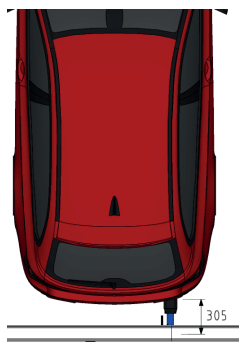
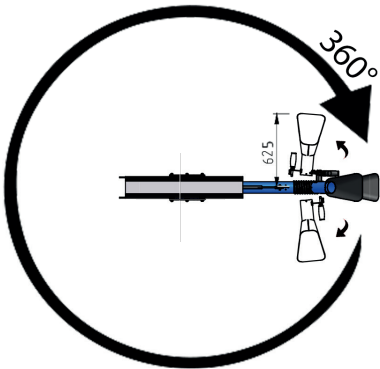
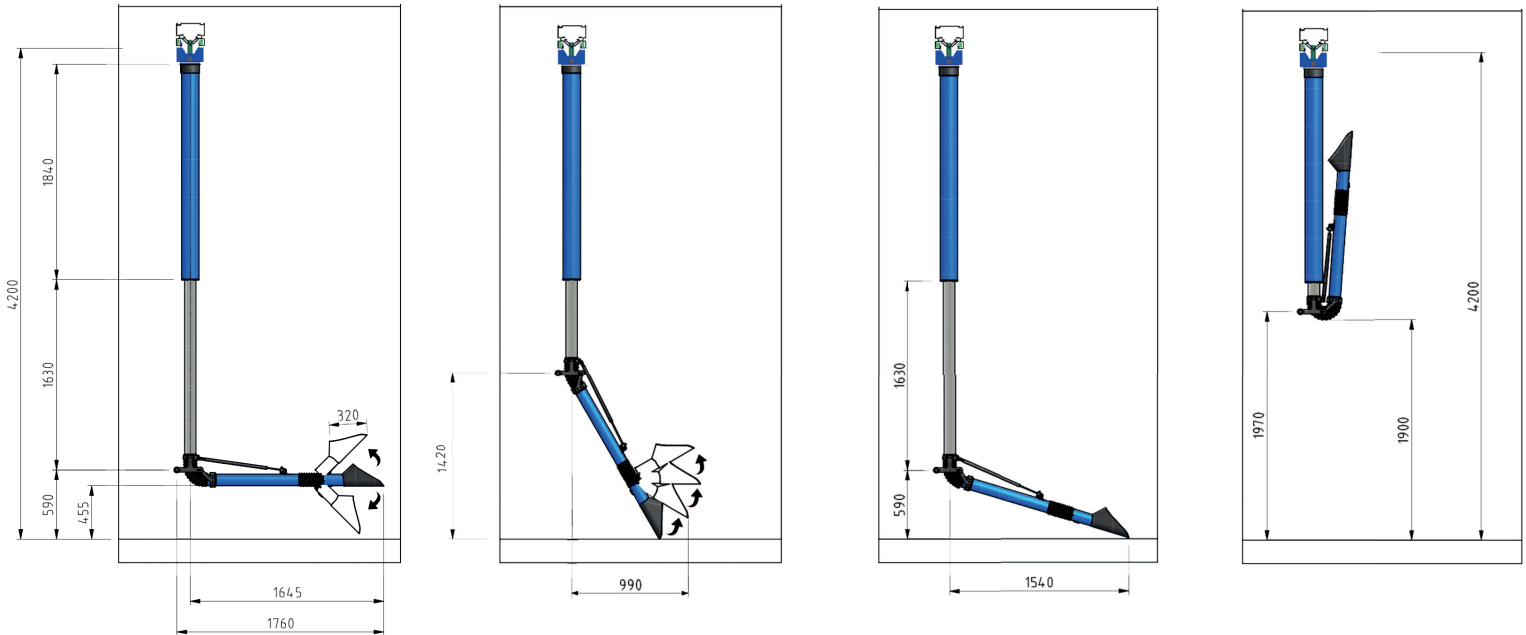
 Bras télescopique pour l'aspiration des gaz d'échappement des véhicules automobiles et motocycles sans la nécessité de fixer l'entonnoir à l'échappement ou du véhicule, évitant ainsi les dommages accidentels au véhicule. La flexibilité élevée du bras permet d'être utilisé, aussi pour les véhicules sur le pont que sur le terrain sans changer l'entonnoir. Le système de mouvement des bras, (sur laquelle ont été présentés deux brevets) n'entre jamais en contact avec les gaz d'échappement: de cette manière l'efficacité du bras ne change pas dans le temps. Le bras présente une grille qui s'ouvre automatiquement avec la descente du bras. Peut être utilisé sur tous les rails existants Filcar. Possibilité d'installation à mur que au plafond sur tout les rails existants Filcar.

 Brazo telescopico para la aspiracion de los gases de escape tanto de viaturas cuanto de motocicletas sin necesidades de acoplar el boquerel al tubo de escape del vehiculo, evitando así daños accidentales sufridos por el vehiculo. La gran flexibilidad del brazo permite su utilizacion tanto en vehiculos puestos sobre elevadores o en tierra, sin necesidad de cambiar el boquerel. El sistema de movimiento del brazo (que lleva 2 patentes de invencion) no se mezcla con los gases de escape permitiendo una eficiencia constante del brazo. El brazo lleva un cierre que se abre nada mas bajando el aparato. Se puede instalar en cualquier carriles Filcar existentes. Se puede instalar tanto en el techo o en la pared y todas las canalizaciones existentes Filcar.

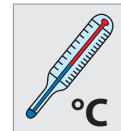
ARMTTEL



DIMENSIONI / DIMENSIONS / MASSE / DIMENSIONS / DIMENSIONES



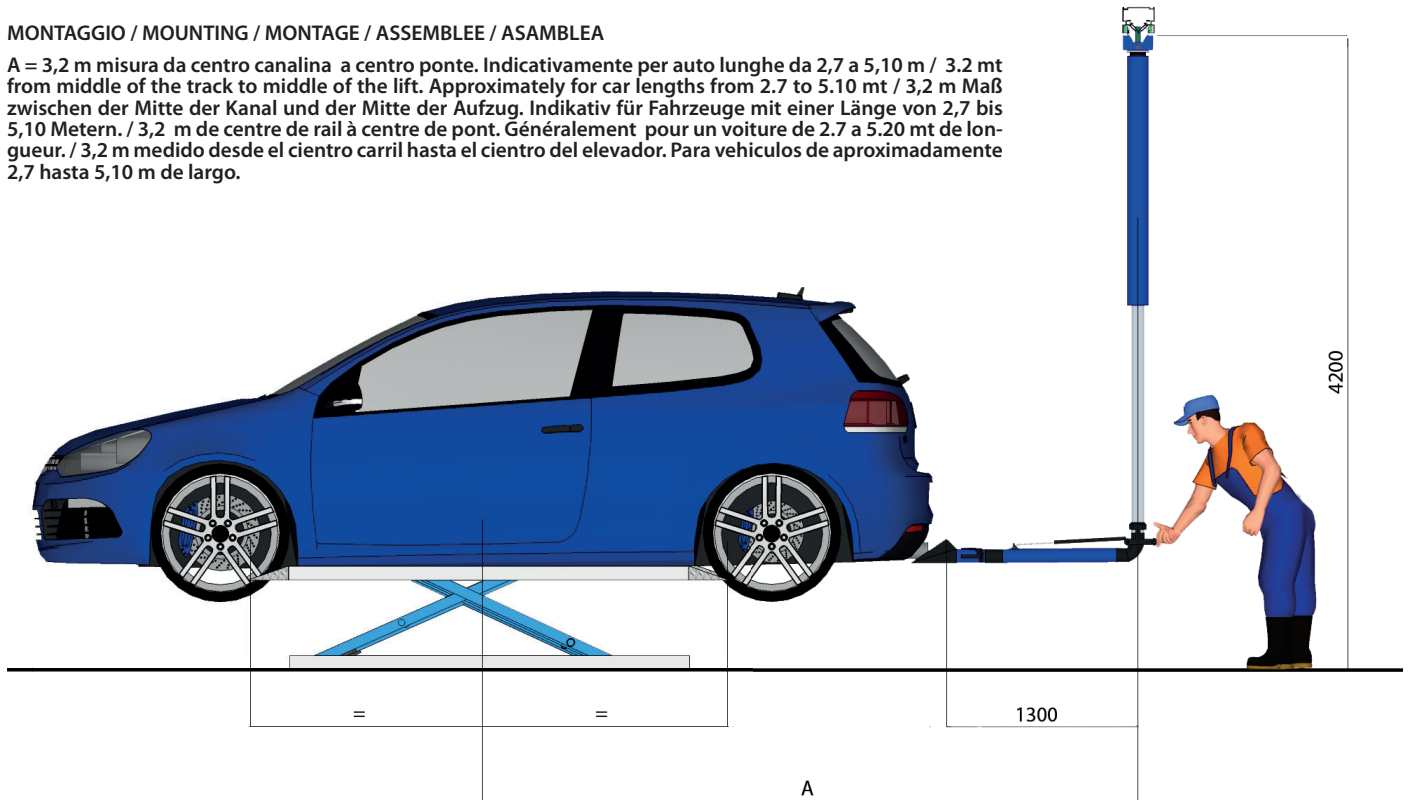
DISTANZA MINIMA DI LAVORO 30,5 cm /
 MINIMUM DISTANCE OF WORK 30.5 cm /
 MINDESTABSTAND VON 30,5 CM WORK /
 DISTANCE MINIMUM DE TRAVAIL 30,5 cm /
 DISTANCIA MÍNIMA DE TRABAJO 30.5 cm.



ARMTTEL		
Ø 100 mm	Continuous 150° C Intermittent 180° C	30 Kg
Ø 3.937 Inc	Continuous 270° F Intermittent 324° F	66 Lbr

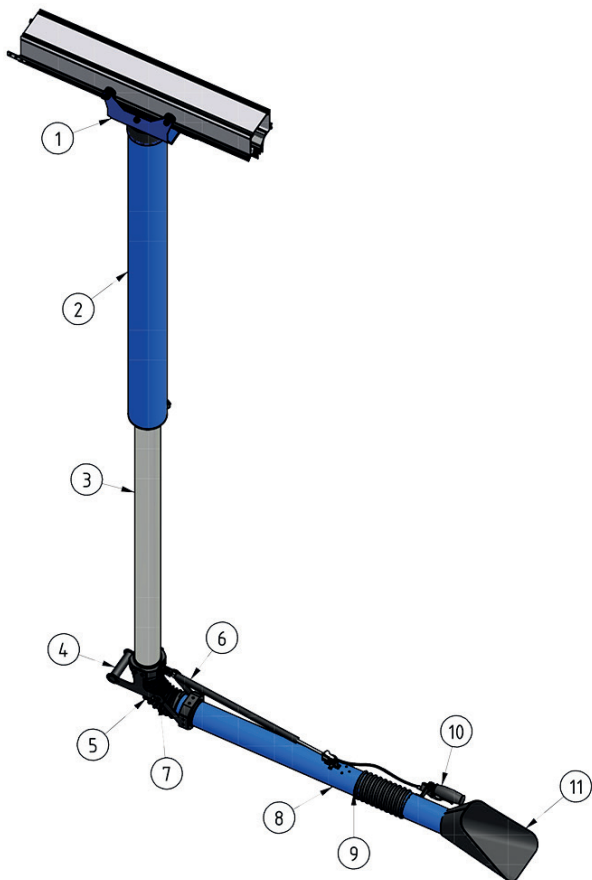
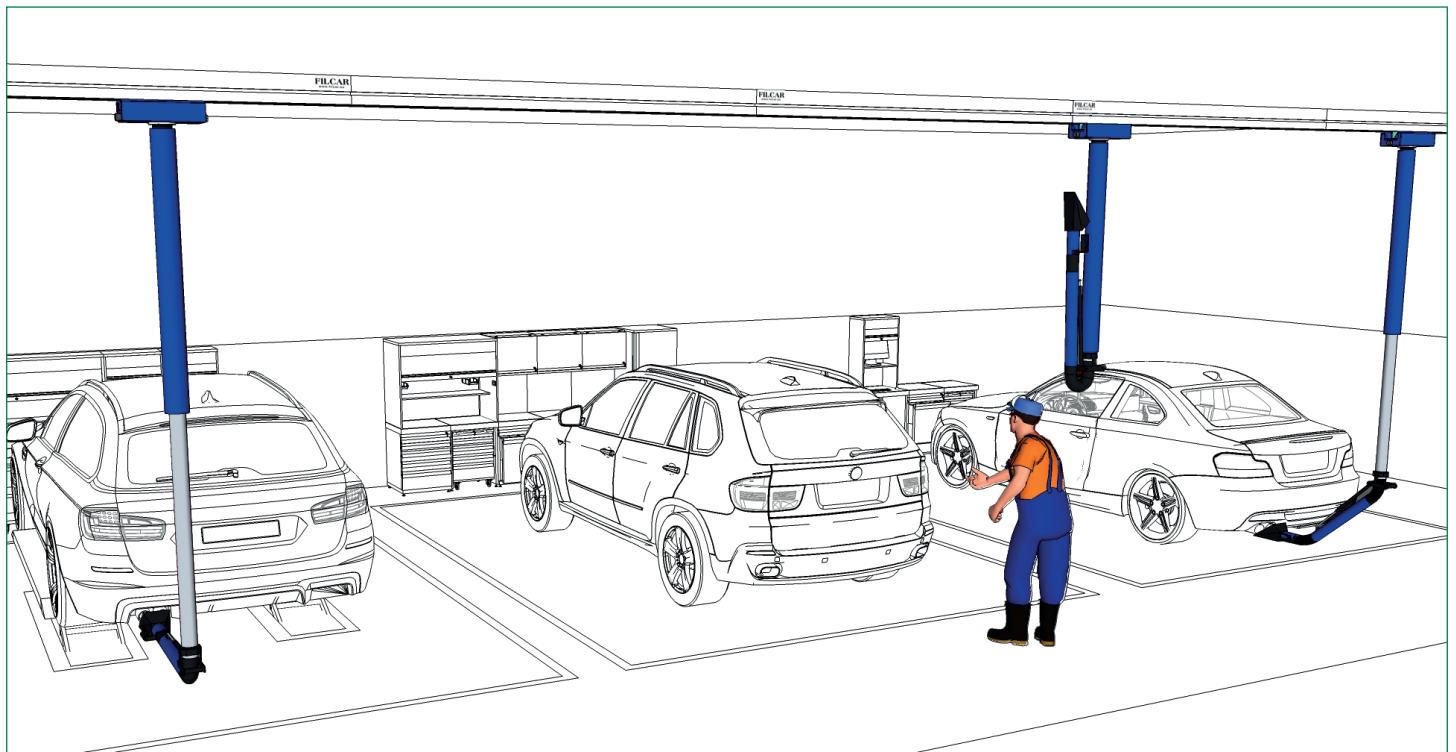
MONTAGGIO / MOUNTING / MONTAGE / ASSEMBLEE / ASAMBLEA

A = 3,2 m misura da centro canalina a centro ponte. Indicativamente per auto lunghe da 2,7 a 5,10 m / 3.2 mt from middle of the track to middle of the lift. Approximately for car lengths from 2.7 to 5.10 mt / 3,2 m Maß zwischen der Mitte der Kanal und der Mitte der Aufzug. Indikativ für Fahrzeuge mit einer Länge von 2,7 bis 5,10 Metern. / 3,2 m de centre de rail à centre de pont. Généralement pour un voiture de 2.7 a 5.20 mt de longueur. / 3,2 m medido desde el centro carril hasta el centro del elevador. Para vehiculos de aproximadamente 2,7 hasta 5,10 m de largo.



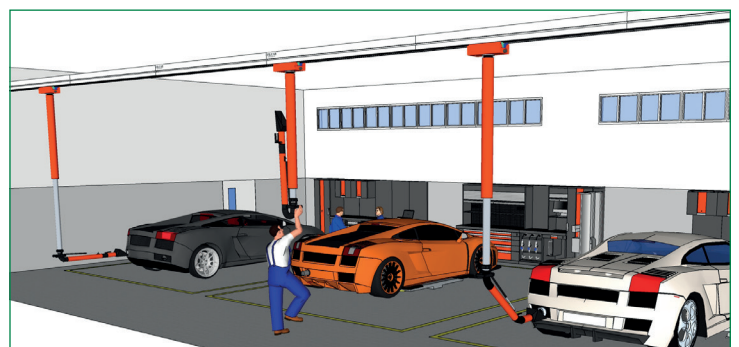


ARMTEL



DETTAGLIO COMPONENTI / DETAIL COMPONENTS / DETAILKOMPONENTEN / COMPOSANTS DE DÉTAIL / COMPONENTES DE DETALLE

1. Carrello / Carriage / Wagen / Chariot / Carrito
2. Tubo fisso di AL anodizzato / Anodized aluminum fixed pipe / Festen Rohr aus eloxiertem Aluminium / Tuyau fixé en AL anodisé / Tubo fijo en aluminio anodizado
3. Tubo telescopico di AL anodizzato / Anodized aluminum telescopic pipe / Teleskoprohr aus eloxiertem Aluminium / Tuyau telescopique AL anodisé / Tubo telescopico en aluminio anodizado
4. Maniglia di movimentazione / Handling handle / Griff für die Handhabung / Le poignée de manipulation / Manilla de movimentacion
5. Tubo flessibile / Flexible hose / Flexibel Schlauch / Tuyau Flexible / Manguera
6. Molla a gas a trazione bloccabile / Lockable gas spring / Blockierbare Gasfederspannung / Ressort à gaz à traction blocable / Resorte de gas ajustable
7. Snodo / Junction / Kreuzung / Jonction / Articulacion
8. Tubo in AL anodizzato / Anodized aluminum hose / Rohr aus eloxiertem Aluminium / Tuyau en AL anodisé / Tubo en aluminio anodizado
9. Snodo con tubo flessibile / Junction with flexible hose / Kreuzung mit flexibel Schlauch / Jonction avec tuyau Flexible / Articulacion con manguera
10. Maniglia di sblocco / Unlocking handle / Auslösegriff / Poignée de presse / Manilla de desbloqueo
11. Bocchetta / Nozzle / Trichter / Entonnoir / Boquerele

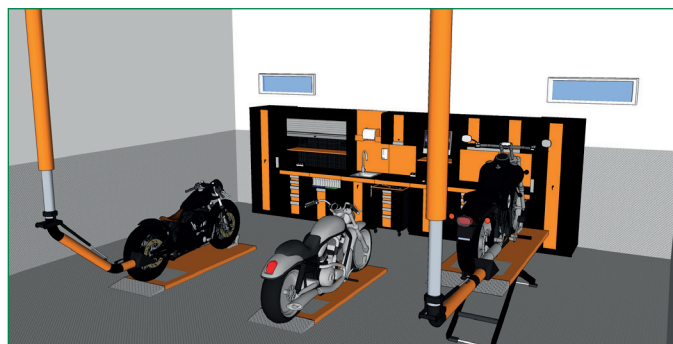
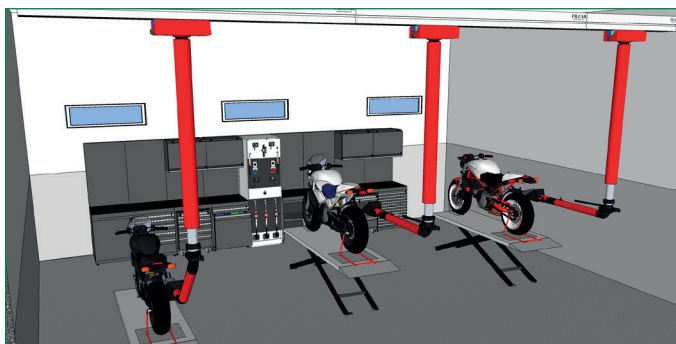
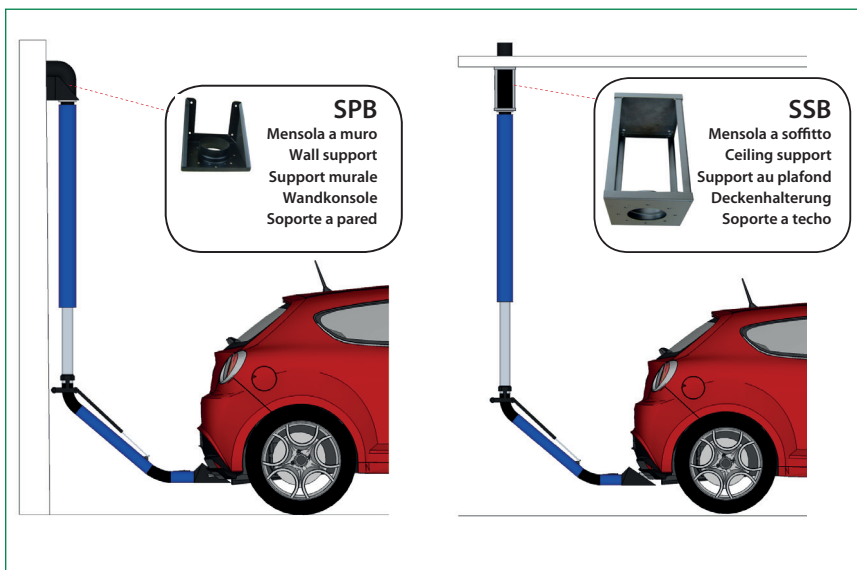


ARMTEL



INSTALLAZIONE A PARETE / WALL INSTALLATION / MONTAGE / MUR / INSTALACIÓN DE PARED.

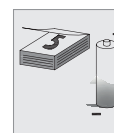
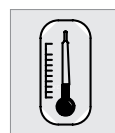
INSTALLAZIONE A SOFFITTO / CEILING INSTALLATION / DECKEN INSTALLATION / INSTALLATION AU PLAFOND / CINSTALACIÓN DE TECHO.



OPTIONAL



	ON
	OFF
	LOW BATTERY



TX		
[MHz]433.92	-10 +55 °C	12

Microswitch di partenza automatica dell'aspiratore con comando via radio (senza fili). Da accoppiare al quadro elettrico QE-AC1/RX.

Microswitch for wireless automatic start and stop of the fan via radio frequency. to be combined with main switchboard QE-AC1/RX.

Automatisch Einschaltungssystem per Fernfunk (Kabellos). Zu verbinden mit Steuerung modell QE-AC1/RX.

Système de démarrage automatique du ventilateur en radiofréquence (sans câbles). A proposer avec le coffret QE-AC1/RX.

Sistema de arranque automatico del aspirador por radio-frecuencia (sin cables). A conectar con el cuadro QE-AC1/RX.