

# Atlas Copco

Schraubenkompressoren mit Öleinspritzung

GX 2-7 EP/GX 7-11 EL (2-11 kW)



*Sustainable Productivity*

**Atlas Copco**



## Neue GX-Serie: Schraubenkompressoren mit langer Lebensdauer

Die Schraubenkompressoren von Atlas Copco haben in der Druckluftbranche schon immer Maßstäbe in puncto Zuverlässigkeit und Leistung gesetzt. Mit den neuen Modellen GX 2-7 EP und GX 7-11 EL bietet Atlas Copco kleinen und mittelgroßen Betrieben die Leistung und Zuverlässigkeit eines industriellen Schraubenkompressors.



### Eingebaute Zuverlässigkeit

- Robuste Schraubenkompressortechnologie ermöglicht 100%igen Dauerbetrieb
- Betrieb bei einer Umgebungstemperatur von bis zu 46 °C durch den Einsatz von robusten Bauteilen
- Elektropneumatisch betätigtes Einlassventil für stabilen Betrieb und lange Lebensdauer



### Leichte Installation

- Verschiedene Ausführungen (auf Grundrahmen oder auf Behälter montiert, mit oder ohne integrierten Trockner) sorgen für vollständige Flexibilität.
- Aufgrund des minimalen Platzbedarfs und des an der Oberseite des Geräts befindlichen Kühlluftauslasses kann das Gerät an der Wand oder in einer Ecke positioniert werden.
- Dank der einfachen Installation ist das Gerät sofort anschlussfertig.
- Das Gerät lässt sich dank seiner geräuscharmen Funktion in der Nähe des Einsatzorts installieren.



### Einfache und schnelle Wartung

- In Gruppen angeordnete Wartungspunkte sind über eine abnehmbare Blende leicht zugänglich.
- Geschraubte Ölabscheider und -filter ermöglichen eine einfache Wartung
- Ölstand von außen am Schauglas ablesbar



## GX 2-7 EP: KOMPAKT UND KOSTENGÜNSTIG

- Im Vergleich zu Kolbenkompressoren überzeugt der GX mit reduziertem Stromverbrauch und höherer Effizienz.
- Dank minimierter Vibrationen bietet die Schraubentechnologie einen leisen Betrieb zu niedrigsten Kosten.
- Mit der standardmäßigen Start-/Stopp-Steuerung des GX 2-5 EP wird sichergestellt, dass der Kompressor nur Strom verbraucht, wenn Druckluft benötigt wird. Der GX 7 EP ist mit einer Volllast-/Leerlauf-Aussetzregelung ausgestattet.



## GX 7-11 EL: BRANCHENFÜHRENDE LEISTUNG

- Dank der Volllast-/Leerlauf-Aussetzregelung schaltet die Kompressorsteuerung automatisch in den optimalen Steuermodus für hohen, niedrigen und zeitweiligen Luftverbrauch.
- Hervorragende Leistung, höchste Zuverlässigkeit und niedriger Stromverbrauch.



# Ausgezeichnete Druckluftqualität

Nicht aufbereitete Druckluft enthält Feuchtigkeit, Aerosole und Schmutzpartikel, die zu Schäden im gesamten Druckluftsystem und zur Verunreinigung Ihrer Endprodukte führen können. Die GX-Kompressoren von Atlas Copco bieten saubere, trockene Druckluft, mit der die Zuverlässigkeit gesteigert, teurer Stillstand vermieden und die Qualität Ihrer Produkte gewährleistet wird. Ein integrierter Trockner und ein Leitungsluftfilter bei der Full-Feature-Ausführung sind hierfür bestens geeignet.

## FULL-FEATURE-KÄLTETROCKNER

Der GX 2-11 EP und der EL FF sind mit einem eingebauten Lufttrockner erhältlich. Durch diesen Trockner wird die Druckluft gekühlt und das Kondensat abgeschieden, bevor dieses in das Druckluftnetzwerk gelangen kann. Dadurch werden Rostbildung in den Druckluftleitungen und Schäden an den Druckluftgeräten vermieden.

## LEITUNGSLUFTFILTER

Damit Ihr Druckluftsystem vielseitig einsetzbar ist, sind für GX 2-11 EP und EL FF integrierte Luftfilter verschiedener Güteklassen erhältlich.

## FLUSSDIAGRAMM

### LUFTKREISLAUF

1. Lufteinlassfilter
2. Einlassventil
3. Kompressorelement
4. Ölabscheiderelement
5. Mindestdruckventil
6. Nachkühler
7. Luftbehälter

### ÖLKREISLAUF

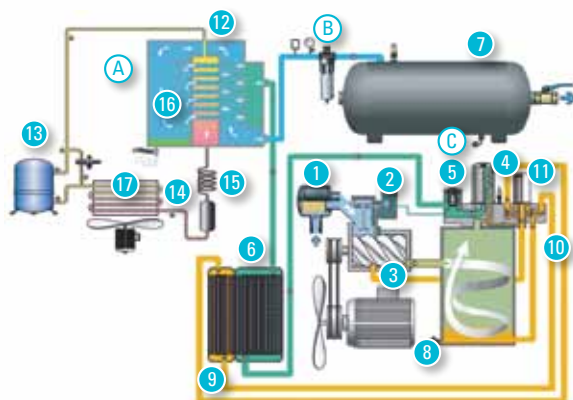
8. Ölbehälter
9. Ölkühler
10. Thermostatischer Ventilblock
11. Ölfilter

### KÄLTEMITTELSTRÖMUNG

12. Verdampfer
13. Kältemittelkompressor
14. Kondensator
15. Kapillarrohr
16. Kondensatabscheider
17. Elektronischer Ableiter automatischer

### OPTIONEN

- A - FULL-FEATURE
- B - PDX HOCHLEISTUNGS-LUFTFILTER
- C - ELEKTRONISCHER BEHÄLTERABLAß



Typisches Flussdiagramm für GX 7-11 EL FF

- Ansaugluft
- Luft-Öl-Gemisch
- Öl
- Feuchte Luft
- Trockene Luft
- Wasser
- Kältemittelgas
- Flüssiges Kältemittel



# Technische Daten

KOMPRESSORTYP	Max. Betriebsdruck		Volumenstrom (FAD)			Motorleistung		Geräuschpegel	Gewicht (kg/lbs)*	
	bar(e)	psi	l/s	m³/h	cfm	kW	PS	dB(A)	Standard	mit Trockner
<b>AUSFÜHRUNG 50 Hz</b>										
GX 2 EP	10	145	4.0	14.4	8.5	2.2	3	61	165/364	200/441
GX 3 EP	10	145	5.3	19.1	11.2	3	4	61	165/364	200/441
GX 4 EP	10	145	7.8	28.1	16.5	4	5	62	165/364	200/441
GX 5 EP	10	145	10.0	36.0	21.2	5.5	7.5	64	165/364	200/441
GX 7 EP	10	145	14.0	50.4	29.7	7.5	10	66	214/472	264/582
GX 7 EL	7.5	109	19.6	70.6	41.5	7.5	10	65	245/540	314/692
	10	145	16.1	58.0	34.1	7.5	10	65	245/540	314/692
	13	189	12.9	46.4	27.3	7.5	10	65	245/540	314/692
GX 11 EL	7.5	109	27.0	97.2	57.2	11	15	67	257/567	326/719
	10	145	23.3	83.9	49.4	11	15	67	257/567	326/719
	13	189	19.0	68.4	40.3	11	15	67	257/567	326/719
<b>AUSFÜHRUNG 60 Hz</b>										
GX 2 EP	10.3	150	4.0	14.4	8.5	2.2	3	61	165/364	200/441
GX 4 EP	10.3	150	7.8	28.1	16.5	4	5	62	165/364	200/441
GX 5 EP	10.3	150	10.0	36.0	21.2	5.5	7.5	64	165/364	200/441
GX 7 EP	10.3	150	13.8	49.6	29.2	7.5	10	66	214/472	264/582
GX 7 EL	7.4	107	19.5	70.2	41.3	7.5	10	67	245/540	314/692
	9.1	132	17.3	62.3	36.7	7.5	10	67	245/540	314/692
	10.8	157	14.9	53.6	31.6	7.5	10	67	245/540	314/692
	12.5	181	12.3	44.3	26.1	7.5	10	67	245/540	314/692
GX 11 EL	7.4	107	27.8	100.1	58.9	11	15	68	257/567	326/719
	9.1	132	24.7	88.9	52.3	11	15	68	257/567	326/719
	10.8	157	22.5	81.0	47.7	11	15	68	257/567	326/719
	12.5	181	20.0	72.0	42.4	11	15	68	257/567	326/719

\* Behältermontierte Ausführung.

EP: Elektropneumatisch, EL: Elektronikon.

Standardgröße für Luftbehälter, GX 2-7 EP: 200 l/60 gal., GX 7-11 EL: 270 l/80 gal.

Leistung der Anlage gemäß ISO 1217, neueste Fassung.

Durchschnittlicher Geräuschpegel (Standardausführung) gemäß Prüfnorm Pneurop/Cagi PN8NTC2, Toleranz 3 dB(A).

VERFÜGBARE OPTIONEN	GX 2-7 EP	GX 2-7 EP FF	GX 7-11 EL	GX 7-11 EL FF
Integrierter Nachkühler	-	-	○	✓
Wasserabscheider (Versand einzeln)	-	✓	○	✓
Zeitgesteuerter Kondensatableiter an Wasserabscheider (Versand einzeln)	-	-	○	-
Zeitgesteuerter Kondensatableiter an Luftbehälter (nur behältermontiert)	○	○	○	○
Elektronischer verlustloser Kondensatableiter an Wasserabscheider (Versand einzeln)	-	✓	○	✓
Elektronischer verlustloser Kondensatableiter an Luftbehälter (nur behältermontiert, 500 l/120 gal.)	○	○	○	○
Integrierter DDx-Filtersatz	-	-	-	○
Integrierter Hochleistungs-PDx-Filtersatz	-	○	-	○
500-Liter-/120-Gallonen-Luftbehälter (nur behältermontiert)	-	-	○	○
Thermostat für tropische Umgebung	-	-	○	○

- : Nicht verfügbar

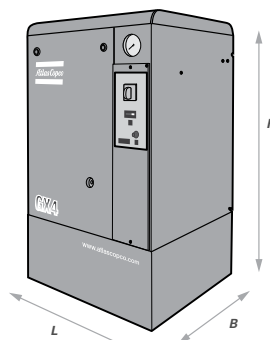
✓ : Standardmäßig

○ : Optional

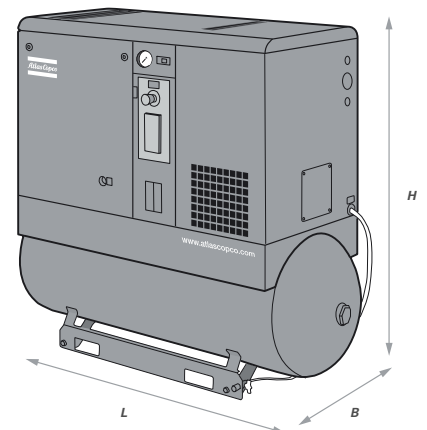
	L (mm)	B (mm)	H (mm)
<b>STANDARD, AUF GRUNDRAHMEN MONTIERT</b>			
GX 2-7 EP	620	575/605*	975
GX 7-11 EL	810/840*	590	1085
<b>MIT TROCKNER, AUF GRUNDRAHMEN MONTIERT</b>			
GX 2-7 EP	-	-	-
GX 7-11 EL	1205/1235*	590	1085
<b>STANDARD, BEHÄLTERMONTIERT</b>			
GX 2-7 EP	1420	575	1280
GX 7-11 EL**	1533	590	1332
<b>MIT TROCKNER, BEHÄLTERMONTIERT</b>			
GX 2-7 EP	1420	575	1280
GX 7-11 EL**	1533	590	1332

\* Länge mit Lufteinlassgitter.

\*\* Abmessungen des behältermontierten GX 7-11 EL betragen 1.935 x 590 x 1.463 mm (L x B x H) bei einem 500-Liter-Behälter und 1.880 x 590 x 1.463 mm (L x B x H) bei einem 120-Gallonen-Behälter.



GX 2-7 EP, auf Grundrahmen montiert



GX 7-11 FF, auf Behälter montiert



### **Innovation als Antrieb**

Mit über 135 Jahren Innovation und Erfahrung bietet Atlas Copco die richtigen Produkte und Dienstleistungen, um die Effizienz und Produktivität Ihres Unternehmens zu maximieren. Als ein branchenführendes Unternehmen streben wir danach, hohe Luftqualität bei geringstmöglichen Betriebskosten zu bieten. Mit unserer kontinuierlichen Innovation sichern wir Ihren Umsatz und nehmen Ihnen so manche Sorge.



### **Interaktion als Basis**

Im Rahmen unserer langfristigen Kundenbindung haben wir umfassendes Wissen über eine breite Palette an Prozessen, Anforderungen und Zielen gesammelt. Dies gibt uns die Flexibilität, um effizient kundenspezifische Druckluftlösungen zu entwickeln, die Ihre Erwartungen erfüllen oder sogar übersteigen.



### **Ein engagierter Geschäftspartner**

Wir sind in über 170 Ländern vertreten und bieten überall und jederzeit hochwertigen Kundenservice an. Unsere hervorragend ausgebildeten Techniker stehen rund um die Uhr zur Verfügung und werden von einer effizienten logistischen Organisation unterstützt, die gewährleistet, dass Sie jederzeit schnell mit Original-Ersatzteilen beliefert werden. Wir setzen alles daran, Ihnen das bestmögliche Wissen und die bestmögliche Technologie zu bieten, um die Produktion, das Wachstum und den Erfolg Ihres Unternehmens zu unterstützen. Mit Atlas Copco können Sie sich sicher sein, dass Ihre Produktivität an erster Stelle steht!



[www.atlascopco.com](http://www.atlascopco.com)